



**Benutzerhandbuch / user instructions
istruzioni per l'uso / manuel d'instructions**

IRONY FIREPLACE 1



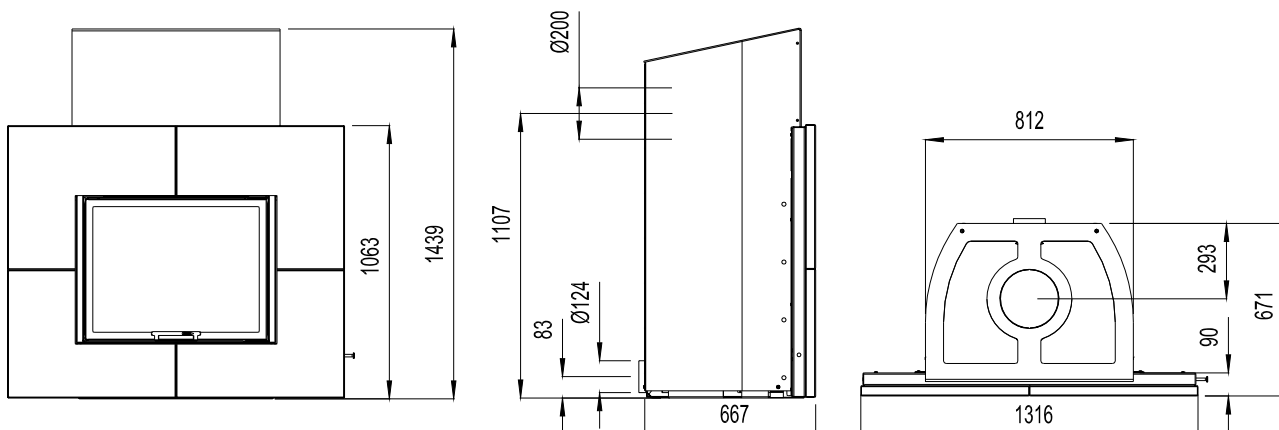


Fig. 1

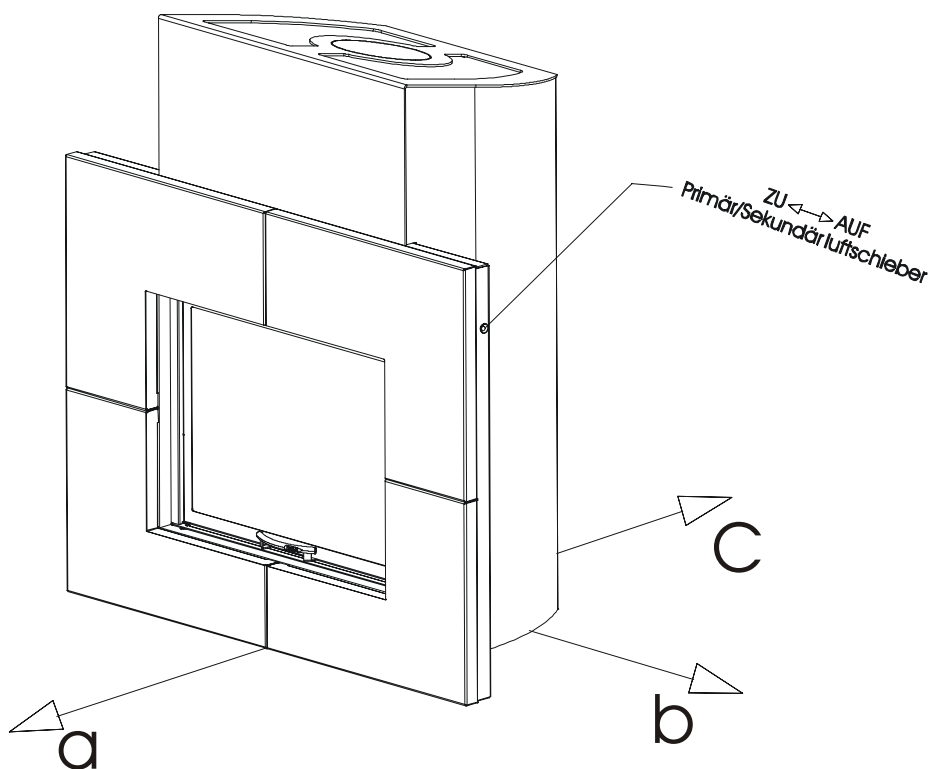


Fig. 2

deutsch
AUF – ZU
Primär/Sekundärluftschieber

english
open – closed
primary/secondary air supply

italiano
aperto – chiuso
vostra Kaminofen
Regolazione aria

français
ouvert - fermé
Coulisseau d'entrée d'air

Inhalt

1. Techn. Daten	1
2. Wichtige Informationen	1
3. So bedienen Sie Ihren Kaminofen richtig	2
4. Die wichtigsten Ersatzteile - Übersicht	3
Garantie	13

Contents

1. Techn. data	4
2. Important information	4
3. Correct operation of your stove	5
4. The most important spare parts - overview	6
Guarantee	13

Indice

1. Dati tecnici	7
2. Informazioni importanti	7
3. Per un uso corretto della vostra Kaminofen	8
4. Prospetto dei ricambi principali	9
Garanzia	14

sommaire

1. Caractéristiques	10
2. Infos importantes	10
3. Bien utiliser votre poêle	11
4. Principales pièces détachées	12
Garantie	14

1. TECHNISCHE DATEN

Als Kaminofen der Bauart 1 ist ein Anschluß an einen bereits mit anderen Öfen und Herden für feste Brennstoffe belegten Schornstein möglich, sofern die Schornsteinbemessung gemäß DIN 4705, Teil 3, dem nicht widerspricht.

TECHNISCHE DATEN	
Höhe	1440 mm
Breite	1316 mm
Tiefe	671 mm
Gewicht	ca.360 kg
Rauchrohrabgang Durchmesser	200 mm
Nennwärmeleistung lt. EN 13240	10 kW
Maximale Heizleistung	15 kW
Kleinste Heizleistung	5 kW

Raumheizvermögen (abhängig von der Hausisolierung)	100 – 280 m ³
--	--------------------------

Abgaswerte für die Mehrfachbelegung des Schornsteines nach DIN 4705, Teil 3 bzw. zur Bemessung des Schornsteines nach DIN 4705, Teil 2		
Abgasmassenstrom	geschlossen	10 g/s
Abgastemperatur	geschlossen	320 °C
Mindestförderdruck bei Nennwärmeleistung (NWL)	geschlossen	12 Pa
	bei 0,8facher NWL	10 Pa

2. WICHTIGE INFORMATIONEN

Die Informationen in diesem Handbuch sind allgemeiner Natur. Nationale und europäische Normen, örtliche und baurechtliche Vorschriften sowie feuerpolizeiliche Bestimmungen sind einzuhalten.

Allgemeine Sicherheitshinweise zum Betrieb Ihres Kaminofens

- Lesen Sie vor der Inbetriebnahme des Ofens das gesamte Handbuch gründlich durch und beachten Sie die Warnhinweise.
- Für den Transport Ihres Heizgerätes dürfen nur zugelassene Transporthilfen mit ausreichender Tragfähigkeit verwendet werden.
- Ihr Heizgerät ist nicht zur Verwendung als Leiter oder Standgerüst geeignet.
- Durch den Abbrand von Brennmaterial wird Wärmeenergie frei, die zu einer starken Erhitzung der Oberfläche des Heizgerätes, der Türen, der Tür- und Bediengriffe, der Türgläser, der Rauchrohre und gegebenenfalls der Frontwand des Heizgerätes führt. Die Berührung dieser Teile ohne entsprechende Schutzbekleidung oder Hilfsmittel wie z.B. Hitzeschutzhandschuhe oder Betätigungsmittel (kalte Hand), ist zu unterlassen.
- Machen Sie Ihre Kinder auf diese besondere Gefahr aufmerksam und halten Sie sie während des Heizbetriebes vom Heizgerät fern.
- Verbrennen Sie ausschließlich das im Kapitel „saubere Verbrennung“ angeführte, genehmigte Heizmaterial.
- Das Verbrennen oder Einbringen von leicht brennbaren oder explosiven Stoffen, wie leere Spraydosen und dgl. in den Brennraum, sowie deren Lagerung in unmittelbarer Nähe Ihres Heizgerätes, ist wegen Explosionsgefahr strengstens verboten.

- Beim Nachheizen sollen keine weiten, oder leicht brennbaren Kleidungsstücke getragen werden.
- Das Abstellen von nicht hitzebeständigen Gegenständen auf dem Heizgerät oder in dessen Nähe ist verboten.
- Legen Sie keine Wäschestücke zum Trocknen auf den Ofen. Auch Wäscheständer oder dgl. müssen in ausreichendem Abstand vom Heizgerät aufgestellt werden – Brandgefahr.
- Der Kaminofen Fireplace 1 ist keine Dauerbrand-Feuerstelle.
- Beim Betrieb Ihres Heizgerätes ist das Verarbeiten von leicht brennbaren und explosiven Stoffen im selben oder in anschließenden Räumen verboten

Kaminofenaufstellung

Einzuhaltende Sicherheitsabstände

(Mindestabstände - siehe auch Typenschild)

Fig. 2

a > 800 mm
b > 100 mm
c > 100 mm
(a - nach vorne im Strahlungsbereich)
(b - seitlich)
(c - hinten)

Bitte beachten Sie, dass der Aufstellungsraum mind. eine Türe / ein Fenster ins Freie aufweist oder mit einem derartigen Raum direkt verbunden sein muss. Andere Feuerstätten und Dunstabzugshauben dürfen nicht im Raumluftverbund mit Feuerstätten betrieben werden.

Bodentragfähigkeit

Prüfen Sie vor dem Aufstellen, ob die Tragfähigkeit der Unterkonstruktion dem Gewicht Ihres Kaminofen standhält.

Verbrennungsluft

Als Betreiber müssen Sie für ausreichende Verbrennungsluft sorgen. Bei abgedichteten Fenstern und Türen kann es sein, dass die Frischluftzufuhr nicht mehr gewährleistet ist, bzw. das Zugverhalten des Ofens beeinträchtigt wird. Ggf. muss für eine

zusätzliche Frischluftzufuhr gesorgt werden. Bitte befragen Sie Ihren Fachhändler.

Rauchrohranschluß

Für den Anschluß der Rauchrohre an den Schornstein gibt es zu Ihrer eigenen Sicherheit strenge Richtlinien. Ihr Kaminofen-Fachhändler kennt diese. Beauftragen Sie daher unbedingt Ihren Fachhändler mit dem Rauchrohranschluß.

3. SO BEDIENEN SIE IHREN KAMINOFEN RICHTIG

Die erste Inbetriebnahme Ihres Kaminofens

Ihr Kaminofen wurde mit einem umweltverträglichen Speziallack lackiert. Die Lackoberfläche ist bei Auslieferung Ihres Ofen noch weich. Die Aushärtung des Lacks erfolgt bei der ersten Inbetriebnahme. Die Lackoberfläche darf während dieses Vorganges nicht berührt werden. Der Kaminofen muß mindestens 1,5 Stunden stark aufgeheizt werden. Bei der Aushärtung des Lackes können sichtbare Dämpfe freiwerden. Öffnen Sie daher vor der ersten Inbetriebnahme die Fenster, dadurch können die Dämpfe schnell abziehen.

BITTE BERÜCKSICHTIGEN SIE: Erst nach mehreren Heizvorgängen ist der Betrieb Ihres Kaminofens nur mehr vom heimeligen Geruch des verbrennenden Holzes geprägt.

Zugelassene Brennstoffe

Trockenes, gut abgelagertes, naturbelassenes Holz (Hartholz bevorzugt), Holzbriketts.

Maximale Brennstoffmenge

Maximal aufzugebende Brennstoffmenge: 4 kg Holz oder 4 kg Holzbriketts.

Größere Brennstoffmengen können zu Überhitzung und Beschädigungen am Ofen führen!

Saubere Verbrennung

Das Brennholz muß trocken (rel. Holzfeuchte < 15 %) und unbehandelt sein. Außerdem muß die richtige Brennholzmenge verbrannt werden, um eine saubere, emissionsarme Verbrennung zu erreichen.

Richtig Feuer machen

Bereiten Sie alles zum Anheizen vor – Weichholzspäne, Anzündhilfe (wie z.B. Austroflam Anzünder), Brennholz. Fig. 3 gibt Ihnen eine Richtlinie hinsichtlich der Menge an Heizmaterial.

Öffnen Sie die Primär- und Sekundärluftzufuhr maximal. (siehe Fig. 2 „AUF“). Öffnen Sie die Kaminofentür.

Legen Sie 2 – 3 Stk. Anzündhilfen auf den Feuer-raumboden. Legen Sie darauf eine handvoll Weichholzspäne. Legen Sie auf diese Späne 1 – 2 Scheite Holz.



Fig 3: Anzünden

Zünden Sie nun die Anzündhilfen an. Schließen Sie die Feuerraumtür. Sobald die Weichholzspäne gut brennen, schließen Sie den Luftschieber (siehe Fig. 2 „ZU“).



Fig. 4: Luftschieber regulieren

Sobald die Holzspäne gut brennen, können Sie mit dem Luftschieber die Heizleistung regulieren (Schieber auf Maximalstellung „AUF“ = maximale Heizleistung – siehe Fig. 2).

Beim Nachlegen gehen Sie prinzipiell wie beim Anheizen vor: Luftschieber öffnen, Ofentüre vorsichtig öffnen, Holz nachlegen, Türe schließen. Warten Sie, bis das nachgelegte Holz brennt. Dann schließen Sie den Luftschieber. Regeln Sie in der Folge die Heizleistung mit dem Luftschieber.

Heizen in der Übergangszeit

In der Übergangszeit, d.h. bei höheren Außentemperaturen, kann es bei plötzlichem Temperaturanstieg zu Störungen des Schornsteinzuges kommen, so dass die Heizgase nicht vollständig abgezogen werden. Die Feuerstätte ist dann mit geringeren Brennstoffmengen zu befüllen und bei weite geöffnetem Primärluftschiebers/-reglers so zu betreiben, dass der vorhandene Brennstoff schneller (mit Flammentwicklung) abbrennt und dadurch der Schornsteinzug stabilisiert wird.

Hinweis bei Schornsteinbrand

Wird falscher oder zu feuchter Brennstoff verwendet, kann es aufgrund von Ablagerungen im Schornstein zu einem Schornsteinbrand kommen. Verschließen Sie sofort alle Luftöffnungen am Kamin und informieren Sie die Feuerwehr. Nach dem Ausbrennen des Schornsteins diesen vom Fachmann auf Risse bzw. Dichtheit überprüfen lassen.

4. DIE WICHTIGSTEN ERSATZTEILE - ÜBERSICHT

Dichtungen

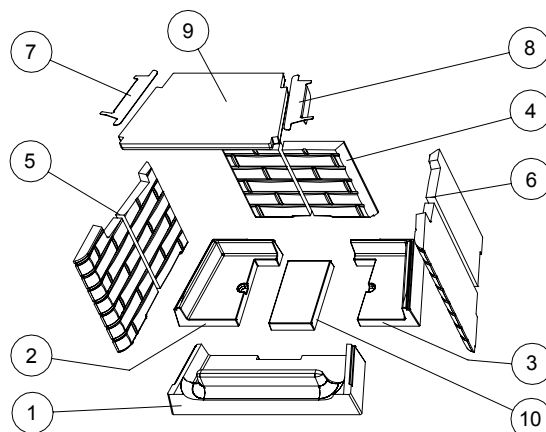
Bezeichnung	Nr.-Skizze	Artikelnr.
Dichtung rund Ø16 mm (3 m)	20	715600
Dichtung rund Ø14 mm (2 m)	21	718429
Dichtung flach 8 mm x 2 mm (3 m)	23	710096

Keramott

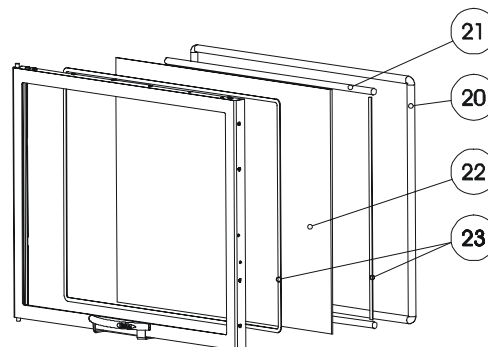
Bezeichnung	Nr.-Skizze	Artikelnr.
FP1 Keramott Holzfänger	1	794514-FP
FP1 Keramott Boden links	2	794414-FP
FP1 Keramott Boden rechts	3	794418-FP
FP1 Keramott Rückwand	4	794224-FP
FP1 Keramott Seitenteil links	5	794120-FP
FP1 Keramott Seitenteil rechts	6	794129-FP
FP1 Keramott Zugplatte	7	794614-FP
Keramott Stützwinkel links	8	784008-29
Keramott Stützwinkel rechts	9	784007-29
FP1 Keramott Boden Mitte	13	794001-FP

Sonstiges

Bezeichnung	Nr.-Skizze	Artikelnr.
Irony Fireplace 1 Türglas	22	795324
Ofenlack	--	640138
Austroflam Anzünder Dose à 100 Stk.	--	640162
Glasreiniger 0,5l	--	640070



Numerierung Keramott = Einbaureihenfolge



Zubehör

Bei Ihrem Fachhändler erhalten Sie Bodenplatten aus Glas oder Stahl, Kaminbestecke, Pflegemittel oder das Heat Memory System zur Wärmespeicherung.

WICHTIG: Lassen Sie defekte Teile ausschließlich von Ihrem Kaminofenfachhändler austauschen. Damit ist gewährleistet, daß Ihr Kaminofen sicher und funktionstüchtig ist und bleibt. Die Feuerstätte darf nicht verändert werden.

Pflege

Zur Glasreinigung verwenden Sie bitte ein Spezialprodukt wie Thermohit Glasreiniger. Lackierte Oberflächen dürfen nur mit einem Tuch (ev. feucht) gereinigt werden. Für Edelstahloberflächen gibt es ebenfalls Spezialreiniger.

Reinigung

Der Kaminofen, Rauchgaswege und Rauchrohre sollten jährlich – evtl. auch öfter, z.B. nach der Reinigung des Schornsteines – nach Ablagerungen untersucht und ggf. gereinigt werden. Der Schornstein muss ebenfalls regelmäßig durch den Schornsteinfeger gereinigt werden. Über die notwendigen Intervalle gibt Ihr zuständiger Schornsteinfegermeister Auskunft. Der Kaminofen sollte jährlich durch einen Fachmann überprüft werden.

1. TECHNICAL DATA

As a stove of construction type 1, it is possible to connect it to the flue pipe of an existing other stove or another furnace for solid and liquid fuels, as long as the chimney does complies with DIN 4705, Part 3..

Room heating capacity (depending on building insulation)	100 – 280 m ³
--	--------------------------

Exhaust values for multiple use of the chimney in accordance with DIN 4705, Part 3 and for the calculation of the chimney measurements in accordance with DIN 4705, Part 2		
Fluegas mass flow	closed	10 g/s
Fluegas temperature	closed	320 °C
Minimum feed pressure	closed	12 Pa
Nominal thermal output	at 0.8 times n. ther. outp.	10 Pa

TECHNICAL DATA	
Height	1440 mm
Width	1316 mm
Depth	671 mm
Weight	ca.360 kg
Flue pipe outlet diameter	200 mm
Nominal thermal output (EN 13240)	10 kW
Maximum thermal capacity	15 kW
Smallest heating capacity	5 kW

2. IMPORTANT INFORMATION

The installation and operation information given here is of general nature. National and European standards, local and building regulations as well as fire prevention laws must be observed during the operation of the stove.

General safety instructions for the operation of your stove

- Thoroughly read the entire manual before starting up your stove and observe the caution notices.
- Your heating unit may not be moved without approved means of transport with sufficient load-bearing capacity.
- Your heating unit is not suitable to be used as a stand or as a ladder.
- The burning of fuel releases thermal energy that leads to a substantial heating up of the surface of the heating unit, the doors and operating handles mounted on the door, door glass, flue pipe and in some cases the front wall of the heating unit. Do not touch any of these surfaces without respective protective clothing or without the help of accessories such as heat-resistant gloves or a cold hand.
- Make your children aware of this particular danger and keep them at a distance from the heating unit whenever it is in operation.
- Only burn approved fuels and materials listed in the chapter "Clean Burning".
- The burning or placing of flammable or explosive materials, such as empty spray cans and such like into the firebox as well as the storage of such materials in the immediate vicinity of your heating unit is strictly forbidden due the danger of explosion.
- Do not wear loose or flammable clothing when adding fuel to the fire.

- Placing non-heat-resistant objects on the heating unit or in the vicinity of the heating unit is forbidden.
- Do not lay laundry onto the stove for drying. Laundry hung up to dry must be kept at a safe distance from the stove because of the danger of fire.
- The woodstove Fireplace 1 is not suitable for long term heating.
- During the operation of your heating unit it is forbidden to use flammable or explosive materials in the same or an adjacent room to the one in which your heating unit is located

Setting up your stove

Required safety distances (Minimum distances – see name plate - in Fig. 2)

a > 800 mm
b > 100 mm
c > 100 mm
(a – toward the front in the radiated area)
(b – to the side)
(c – to the back)

Make sure that the room in which the stove is set up has at least one door or window into the outside or is directly adjacent to such a room. Other fireplaces and extractor hoods must not be operated in the same room as the stove.

Floor load capacity

Make sure that the load capacity of the supporting construction is sufficient to carry the weight of the entire unit, before the heating unit is installed.

Combustion air

Being the user of the stove you must take care of a sufficient combustion air supply. Sealed-up windows and doors may not allow a sufficient combustion air supply or disturb the draught behaviour of your stove. Please ensure the additional supply of fresh

combustion air if necessary. For details please consult your specialist retailer

Stove pipe connection

For your own safety stringent laws apply for connecting the stove pipes to the chimney. Your professional dealer or distributor knows these laws. Please have your certified retailer carry out the connection of your stove.

3. CORRECT OPERATION OF YOUR STOVE

Initial startup of your stove

Your stove was treated with a special environmentally friendly lacquer. The lacquer surface is still soft when the stove is delivered. The lacquer will harden when your stove is used for the first time. The lacquer surface must not be touched when it is heated for the first time. The stove must be initially heated at a high temperature for at least 1.5 hours. Visible vapors may appear during the hardening of the lacquer. Therefore it will be necessary to open the windows during the initial operation in order let the vapors escape into the outdoors.

PLEASE TAKE NOTE: It takes several heating sessions before for your stove releases only the pleasant smell of burning wood.

Approved fuels

Dry, well cured and natural wood (hardwood preferred), wood briquettes.

Maximum amount of fuel

Maximum amount of fuel to be added: 4 kg wood or 4 kg wood briquettes. Larger amounts of fuel can lead to overheating and thus damage the stove.

Clean burning

The wood must be dry (relative wood moisture < 15%) and untreated and the right amount of wood must be burned in order to ensure a clean fire that releases only small amounts of emissions.

Making a fire

Prepare everything you need for starting the fire soft wood chips, igniter materials (such as Austroflam lighter), wood. Figure 1 provides a good overview of the quantity of the materials you will need.

Open the air slider all the way. See figure 2.

Open the stove door.

Put ignition aid on the floor of the firebox.
Lay soft wood chips onto the paper.
Lay one or two logs of wood on the wood chips.



Figure 3: igniting the fire

Light the ignition aid. Close the firebox door. As soon as the chips burn well, close the air slider. See figure 2.



Figure 4: regulate the air slider

As soon as the wood logs are burning well too, you can regulate the heating capacity with the air slider. (slider set to the maximum ("AUF") setting produces maximum heat – see figure 2.)

When adding wood to the fire, follow the same procedure as when igniting the fire: Open the air slider, carefully open firebox door, lay wood on the fire, close the firebox door.

Wait until the added wood catches fire and is burning. Then regulate the air slider again.

Heating in-between seasons

Heating the stove in between seasons, when the outside temperatures are higher, the flue gases may not be able to escape completely and this may lead to disturbances in the chimney draught, especially if the temperatures are rising suddenly. The stove has to be charged with less wood and the primary air has to be increased so that the wood can burn down faster (with visible flames) and thus the chimney flue can stabilize.

Chimney fire

A chimney fire may occur, due to sooting and deposits in the chimney, if wrong or humid fuel is used. Close all air inlets on the fireplace/chimney immediately and call the fire brigade. Please have an expert inspect your chimney for cracks and airtightness after the burning out of the chimney.

4. THE MOST IMPORTANT SPARES—OVERVIEW

Gaskets

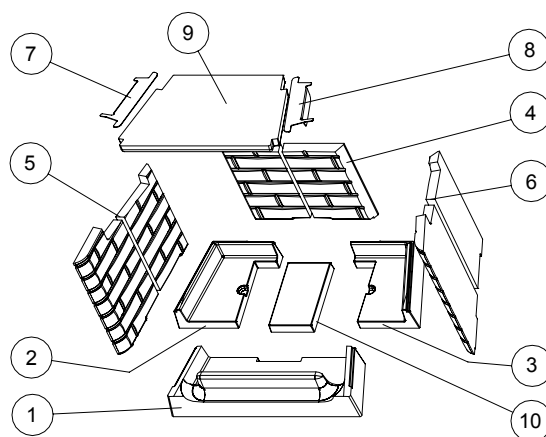
Description	Nr. drawing	Part number
Round gasket 16 mm (3m)	20	715600
Round gasket 14 mm (2 m)	21	718429
Flat gasket 8 x 2 mm (3 m)	23	710096

Keramott

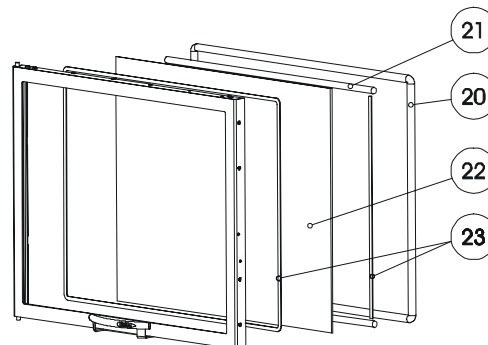
Description	Nr. drawing	Part number
FP1 wood retainer, Keramott	1	794514-FP
FP1 bottom left, Keramott	2	794414-FP
FP1 bottom right, Keramott	3	794418-FP
FP1 rear, Keramott	4	794224-FP
FP1 side component left, Keramott	5	794120-FP
FP1 side component right, Keramott	6	794129-FP
FP1 baffle plate, Keramott	7	794614-FP
Keramott supporting angle left	8	784008-29
Keramott supporting angle right	9	784007-29
FP1 bottom middle, Keramott	13	794224-FP

Other parts

Description	Nr. drawing	Part number
FP1 door glass	22	795324
Stove lacquer	--	640138
Wood lighter can à 100 pcs.	--	640162
Glass cleaner ½ litre	--	640070



Keramott numbering = installation instructions!



Accessories

You can obtain floor plates of glass or steel, fireplace utensils, care products or the Heat Memory System for heat storage from your certified dealer.

IMPORTANT: Have defective parts replaced by your certified dealer. This will guarantee that your stove functions properly and safely. The fireplace must not be amended.

Maintenance

To clean the glass, please use a specialized product such as Thermohit glass cleaner. Lacquered surfaces are to be cleaned only with a cloth (may be damp). Special cleaning agents should also be used for stainless steel surfaces.

Cleaning

The stove, flue outlets and smoke pipes should be cleaned and inspected for deposits every year – if necessary more often, e.g. after the cleaning of the chimney. The chimney also has to be cleaned regularly by the chimneysweeper. Your chimneysweeper will inform you of the necessary inspection intervals. An expert should inspect the stove annually.

1. DATI TECNICI

Questa stufa-caminetto (Kaminofen del tipo Bauart 1) è adatta per essere collegata ad una canna fumaria già utilizzata per altre stufe o fonti di calore che impiegano combustibili solidi, se le dimensioni della canna fumaria lo consentono (norma DIN 4705, Parte 3).

Volume riscaldabile (m ³) (dipende dalle condizioni di isolamento)	100 – 280 m ³
--	--------------------------

DATI TECNICI	
Altezza	1440 mm
Larghezza	1316 mm
Profondità	671 mm
Peso	ca. 360 kg
Diametro uscita fumi	200 mm
Rendimento nominale (secondo En 13240)	10 kW
Rendimento massimo	15 kW
Rendimento minimo	5 kW

Valori delle emissioni per allacciamento multiplo alla canna fumaria (secondo norma DIN 4705, Parte 3) e per il calcolo delle dimensioni della canna fumaria (secondo DIN 4705, Parte 2)		
Flusso fumi	chiuso	10 g/s
Temperatura fumi	chiuso	320 °C
Depressione minima con rendimento	chiuso	12 Pa
Con potenza calorifica Nominale di 0,8 volte	con r.nom. di 0,8 volte	10 Pa

2. INFORMAZIONI IMPORTANTI

Questo manuale contiene informazioni generali. Devono essere rispettate sia le norme nazionale e europee, le disposizioni locali e le leggi sul edilizia ed anche le disposizioni dei vigili del fuoco.

Avvertenze generali e precauzioni nell'impiego della Kaminofen

- Prima di mettere in funzione la stufa vi raccomandiamo di leggere attentamente l'intero manuale che vi fornisce importanti informazioni e avvertimenti.
- Per il trasporto della stufa utilizzate mezzi idonei, la cui portata sia sufficiente a sostenerne il peso.
- Non utilizzate la stufa come se fosse una scala o un'impalcatura per salirvi sopra.
- In seguito alla combustione si libera energia termica, che provoca un forte riscaldamento della superficie della stufa e del tubo uscita fumi. Fate attenzione quindi ed evitate di toccare componenti come l'antina, la maniglia, le leve di regolazione delle prese d'aria, il vetro ceramico, il tubo di uscita fumi ed eventualmente la parte frontale della stufa senza una protezione adeguata, ad esempio un guanto o altri utensili (gancio smuovicenere, "manofredda").
- Istruite i vostri bambini su questi inconvenienti e teneteli lontani dalla stufa quando è accesa.
- Utilizzate solo i combustibili indicati nel capitolo „Combustibili adatti“.
- Nella camera di combustione non devono essere infilate e bruciate sostanze facilmente infiammabili od esplosive, come bombolette spray vuote e simili. E' severamente vietato lasciare tali oggetti nelle immediate vicinanze della stufa (pericolo di esplosione).
- Mentre si ricarica legna nella stufa accesa è sconsigliato portare capi di abbigliamento che possano prendere fuoco facilmente.

- Non appoggiate oggetti non resistenti al calore sulla stufa o nelle sue immediate vicinanze.
- Non mettete ad asciugare biancheria sopra la stufa.
- Stendibiancheria o simili devono essere collocati ad una distanza adeguata dalla stufa (pericolo di incendio).
- La stufa non e una stufa da tenere in funzione ininterrottamente.
- Quando la stufa è in funzione è sconsigliato l' utilizzo di sostanze facilmente infiammabili o esplosive nella stessa stanza o in stanze adiacenti.

Installazione della stufa

Distanze di sicurezza (distanze minime) Fig. 2

a > 800 mm
b > 100 mm
c > 100 mm
(a – anteriormente nell'area di irradiazione)
(b – lateralmente)
(c – posteriormente)

Il luogo in cui installate la stufa deve disporre di almeno una porta / finestra che dia all'esterno oppure deve essere collegato direttamente ad un ambiente con accesso all'esterno. Non devono essere messi in funzione nella stessa stanza, altre stufe, caminetti o estrattori fumi.

Portata del pavimento

Prima di installare la stufa, accertatevi che la struttura sottostante al punto in cui volete sistemarla sia in grado di sopportarne il peso.

Fornimento d'aria fresca

Il gestore del focolare deve garantire la fornitura di un sufficiente volume d'aria fresca. In ambienti con porte e finestre chiuse ermeticamente la fornitura d'aria fresca non sempre è garantita. Questo può influenzare il tiraggio del focolare. Eventualmente

3. PER UN USO CORRETTO DELLA VOSTRA KAMINOFEN

Quando mettete in funzione la stufa per la prima volta

La vostra Kaminofen è stata rifinita con una speciale vernice ecocompatibile. Al momento della fornitura le superfici laccate e verniciate non sono ancora completamente indurite. L'indurimento definitivo avviene con il calore che si sviluppa durante la prima accensione. Durante questa fase, che deve durare almeno 1,5 ore e a calore intenso, non toccate le superfici della stufa e arieggiate bene l'abitazione, per eliminare rapidamente eventuali odori e vapori causati dall'indurimento della vernice.

VI PREGHIAMO DI TENERE CONTO DEL FATTO CHE solo dopo aver acceso la stufa varie volte per un periodo prolungato, percepirete il profumo caratteristico (e piacevole) profumo della legna ardente.

Combustibili adatti

Legna naturale e non trattata, secca e sufficientemente depositata (preferibilmente legno resistente/duro), tronchetti di legno pressato.

Quantità massime di combustibili

La massima quantità di combustibile consigliata: 4 kg di legna oppure 4 kg di tronchetti di legno pressato per volta. Non introducete quantità eccessive di combustibile per evitare un surriscaldamento ed un conseguente danneggiamento della stufa.

Combustione ed ecologia

Per ottenere una combustione corretta con un minimo di emissioni la legna deve essere secca (< 15 % di umidità relativa) e non trattata e non si devono superare le quantità di combustibile consigliate.

Per una corretta accensione

Preparate tutto l'occorrente per accendere la stufa: trucioli di legno dolce, accendifuoco (ad es. Thermohit), carta (non patinata), e legna.

L'illustrazione 1 vi fornisce le indicazioni circa le giuste quantità per l'accensione.

Aprirete al massimo la presa per l'aria primaria e quella per l'aria secondaria, spostando le due levette come indicato nella fig. 2 "AUF / aperto".

deve essere previsto un afflusso d'aria supplementare. Rivolgetevi al vostro rivenditore per ulteriori informazioni.

Collegamento del tubo di uscita fumi

Per garantire la vostra sicurezza, il collegamento dei tubi di uscita fumi alla canna fumaria è regolato da apposite norme. Per l'installazione e il collegamento rivolgetevi quindi al vostro rivenditore, che è a conoscenza di tali disposizioni.

Aprirete ora l'antina.

Disponete dapprima della carta (non patinata) sul fondo della camera di combustione, sopra di essa una manciata di trucioli di legno dolce e poi 1 o 2 ceppi di legna.



III. 2 : Accensione

Dopo aver dato fuoco alla carta, chiudete l'antina e attendete fino a quando i trucioli stanno bruciando per poi chiudere la presa dell'aria primaria.



III. 3 : Chiusura presa dell'aria primaria

Quando anche i ceppi avranno incominciato a prendere ben fuoco, potete regolare il rendimento della stufa con la levetta dell'aria secondaria (portandola nella posizione massima otterrete il massimo del rendimento).

Questa operazione va ripetuta per ogni strato di legna che vorrete aggiungere: aprirete la presa dell'aria primaria e quella dell'aria secondaria, poi l'antina (facendo attenzione), aggiungete la legna e richiudete infine l'antina. Attendete fino a quando anche la nuova legna abbia preso ben fuoco e poi chiudete nuovamente la presa dell'aria primaria, regolando infine il rendimento con la levetta dell'aria secondaria.

Il riscaldamento durante le mezze stagioni

Se accendete la stufa durante le mezze stagioni, quando le temperature sono più elevate, possono sussistere condizioni di tiraggio sfavorevoli in modo tale da non evacuare il fumo interamente, specialmente se le temperature si alzano in modo repentino. Consigliamo quindi di caricare meno legna e di tenere la presa d'aria aperta del tutto per permettere una combustione più rapida, con una fiamma più alta. In tal modo il tiraggio della canna fumaria si stabilisce.

Autocombustione della canna fumaria

Fuliggine e depositi causati da legna inadeguata o troppo umida possono provocare l'autocombustione della canna fumaria. Chiudete immediatamente tutte le prese d'aria presenti su stufa e camino e chiamate i vigili del fuoco. Fate poi ispezionare la vostra canna fumaria da personale specializzato che ne verifichi le crepe e la tenuta.

4. PROSPETTO DEI RICAMBI PRINCIPALI

Guarnizioni

Denominazione	N. su dis.	N. art.
Guarnizione tonda 16 mm (3 m)	20	715600
Guarnizione tonda 14 mm (2 m)	21	718429
Guarnizione piatta 8 x 2 mm (3 m)	23	710096

Keramott

Denominazione	N. su dis.	N. art.
FP1 Keramott fermalegna	1	794514-FP
FP1 Keramott di base sinistra	2	794414-FP
FP1 Keramott di base destra	3	794418-FP
FP1 Keramott posteriore	4	794224-FP
FP1 Keramott laterale sinistra	5	794120-FP
FP1 Keramott laterale destra	6	794129-FP
FP1 Keramott tagliafiamme	7	794614-FP
Sostegno tagliafiamme angolare sinist.	8	784008-29
Sostegno tagliafiamme angolare destra	9	784007-29
FP1 Keramott di centro	13	794001-FP

Altre parti

Denominazione	N. su dis.	N. art.
Vetroceramico antina FP1	22	795324
Vernice	--	640138
Accendifuoco	--	640162
Detergente vetroceramico 0,5 l	--	640070

Accessori

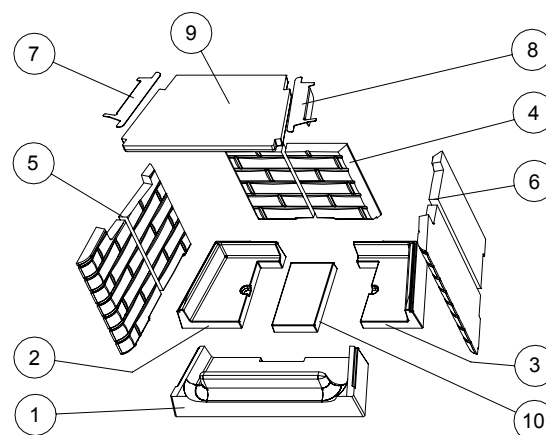
Presso il vostro rivenditore potete acquistare basi di protezione in vetro o acciaio, vari utensili per la stufa, prodotti per la cura e pulizia ed anche l' Heat Memory System per l'accumulazione termica.

IMPORTANTE: per la sostituzione di parti difettose rivolgetevi esclusivamente al vostro rivenditore di Kaminofen, in questo modo avrete la garanzia che la vostra stufa continuerà a funzionare in modo corretto e sicuro.

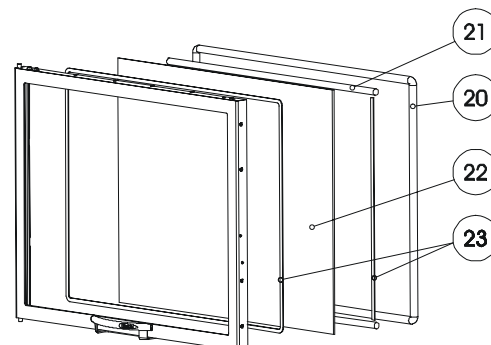
Il focolare non deve essere modificato.

Pulizia

Per la pulizia del vetro ceramico dell'antina utilizzate gli appositi prodotti in vendita presso i rivenditori di stufe (ad es. Thermohit). Le superfici laccate della stufa vanno pulite solamente con un panno (eventualmente umido). Anche le superfici in acciaio inox vanno trattate con gli appositi detergenti. Stufa, uscite fumi e tubi dovrebbero essere controllati e puliti ogni anno - anche più spesso, se necessario, per esempio in seguito alla manutenzione della canna fumaria, che dev'essere anch'essa eseguita periodicamente dal servizio spazzacamino. Sarà proprio il vostro spazzacamino ad indicarvi i regolari intervalli per la manutenzione. Personale specializzato dovrebbe ispezionare la stufa annualmente.



Numerazione dei refrattari = ordine da seguire per il montaggio !



1. CARACTÉRISTIQUES TECHNIQUES

Le poêle de type 1 peut être raccordé à une cheminée déjà occupée par d'autres poêles ou cuisinières à combustibles solides, à condition toutefois que les dimensions de la cheminée selon la norme DIN 4705 Partie 3 l'autorisent..

CARACTÉRISTIQUES TECHNIQUES	
Hauteur	1440 mm
Largeur	1316 mm
Profondeur	671 mm
Poids	ca. 360 kg
Diamètre à la base du carneau	200 mm
Puissance calorifique selon EN 13240	10 kW
Puissance calorifique maximale	15 kW
Puissance calorifique minimale	5 kW
Volume chauffé (selon l'isolation du bâtiment)	100 - 280 m ³

Caractéristiques des gaz de combustion en vue de l'installation de plusieurs appareils sur une cheminée selon DIN 4705 Partie 3 ou du dimensionnement de la cheminée selon DIN 4705 Partie 2		
Débit de gaz de combustion	fermé	10 g/s
Température des gaz de combustion	fermé	320 °C
Pression d'extraction minimale à la puissance nominale	fermé	12 Pa
	à 0,8 fois la puissance nominale	10 Pa

2. INFORMATIONS IMPORTANTES

Les informations dans ce manuel, sont présentés d'une façon générale. Les normes nationales et européennes, les directives de construction régionales ainsi que les accords concernant la sécurité incendie sont à respecter.

Remarques générales concernant la sécurité

- Lisez attentivement l'ensemble du manuel avant de mettre le poêle en service et respectez les avertissements relatifs à la sécurité.
- Le transport de l'appareil doit toujours être effectué au moyen d'un appareillage de capacité suffisante.
- Le poêle ne doit pas être utilisé comme marchepied ou estrade.
- La combustion libère de l'énergie thermique qui entraîne un fort échauffement de la surface de l'appareil, des portes, des poignées, des vitres des portes, du carneau et parfois de la face avant de l'appareil. Ne touchez ces éléments qu'avec une protection adéquate, par exemple des gants isolants ou un instrument d'actionnement.
- Expliquez bien le risque de brûlures à vos enfants et tenez-les loin de l'appareil lorsque celui-ci fonctionne.
- Utilisez toujours le combustible autorisé selon le chapitre « Combustion non polluante ».
- La combustion ou l'introduction de matières très inflammables ou explosives dans le foyer, par exemple de bombes aérosols vides, est strictement interdite en raison du risque d'explosion, de même que la conservation de tels produits à proximité de l'appareil.

- Ne rechargez pas le poêle alors que vous portez des vêtements amples ou en matières inflammables.
- Il est interdit de déposer des objets ne résistant pas à la chaleur sur l'appareil ou à proximité.
- Ne faites pas sécher de linge sur le poêle.
- Les étendages et égouttoirs à linge ou autres doivent être placés suffisamment loin de l'appareil pour éviter tout risque d'incendie.
- Lorsque le poêle est en marche, ne travaillez jamais avec des matières facilement inflammables ou combustibles dans le local où il se trouve ni dans une pièce adjacente.
- Le poêle Fireplace 1 est un chauffage d'appoint.

Installation du poêle

Distances de sécurité à respecter

(distances minimum – voir également plaque d'identification) (Fig. 2)

- a > 800 mm
- b > 100 mm
- c > 100 mm
- (a : sur l'avant dans la zone de rayonnement)
- (b : sur les côtés)
- (c : sur l'arrière)

Attention le local dans lequel vous installez le poêle doit être pourvu au minimum d'une porte ou d'une fenêtre donnant à l'extérieur ou communiquer avec une autre pièce donnant à l'extérieur.

Capacité portante du sol

Avant d'installer l'appareil, vérifiez si le sol pourra en supporter le poids.

Air de combustion

En tant qu'utilisateur, vous devez faire en sorte qu'il y ait suffisamment d'air de combustion. Si toutes les fenêtres et portes sont fermées hermétiquement, il se peut que l'entrée d'air frais ne se fasse plus correctement voire même que le tirage du poêle en soit affecté. Dans ce cas, une

arrivée d'air frais supplémentaire est nécessaire. Merci de vous adresser alors à votre revendeur.

Raccordement du carneau

Pour votre sécurité, des consignes strictes doivent être respectées pour le raccordement des carneaux à la cheminée. Votre installateur professionnel connaît bien ces règles. Il faut donc impérativement confier à ce professionnel le raccordement du carneau.

3. POUR BIEN UTILISER VOTRE POÊLE

Première mise en service

Votre poêle a été peint avec un vernis spécial non polluant. Cet enduit est encore mou lors de la livraison. Il ne durcit que lors de la première mise en service. En attendant, ne touchez pas la surface peinte. Laissez le poêle chauffer fortement pendant au moins 1 heure 1/2. Le vernis peut dégager des vapeurs visibles pendant qu'il durcit. Il faut donc ouvrir une fenêtre avant la première mise en service, afin d'évacuer rapidement ces vapeurs.

ATTENTION : Il faut faire chauffer plusieurs fois votre poêle pour qu'il ne sente plus que l'odeur habituelle du bois qui brûle.

Combustibles autorisés

Bois naturel sec et bien conservé, briquettes de bois.

Quantité maximale de combustible

Au maximum 4 kg de bois ou 4 kg de briquettes de bois. N'utilisez pas plus de combustible, sous peine de provoquer une surchauffe qui endommagera le poêle.

Combustion non polluante

Le bois doit être sec (humidité relative < 15 %) et non traité. Il doit être utilisé en quantité adéquate pour obtenir une combustion propre et dégageant peu d'émissions.

Pour bien faire du feu

Préparez tout ce dont vous avez besoin pour allumer le poêle : copeaux de bois tendre, allume-feu, papier non enduit, bois de chauffage. La Figure 3 indique la bonne quantité de matériaux à disposer dans le foyer.

Ouvrez au maximum les arrivées d'entrée d'air primaires et secondaires, en déplaçant les deux coulisseaux (voir la Figure 2). Ouvrez la porte du poêle.

Déposez les aides pour l'allumage (non enduits) sur le fond du foyer.

Déposez par-dessus une poignée de copeaux puis 1 ou 2 bûches.



Fig. 3 : Allumage

Allumez les aides pour l'allumage.

Fermez la porte du foyer.

Dès que les copeaux brûlent bien, fermez le coulisseau d'entrée d'air primaire.



Fig. 4 : Réglez la puissance de chauffage avec le coulisseau

Dès que les bûches brûlent bien, réglez la puissance de chauffage avec le coulisseau (position maximale du coulisseau = puissance maximale).

Pour recharger le poêle, suivez la même procédure que pour l'allumage : ouvrez les coulisseaux, ouvrez prudemment la porte du poêle, ajoutez du bois et refermez la porte.

Attendez que le bois ajouté s'enflamme, puis refermez le coulisseau d'entrée d'air primaire. Réglez la puissance de chauffage avec le coulisseau de nouveau.

Chauffer à la mi-saison

A la mi-saison, c'est-à-dire quand les températures extérieures sont plus élevées, il arrive que le tirage du conduit de cheminée soit mauvais à cause de l'élévation soudaine des températures : les gaz ne sont pas complètement tirés vers le haut.

Il faut alors remplir la cheminée avec des quantités de bois moindres et ouvrir le régulateur d'air primaire à fond afin que le combustible brûle plus vite (formation de flammes), ce qui stabilisera le tirage du conduit.

Information en cas d'incendie dans le conduit

En cas d'utilisation d'un mauvais combustible ou d'un combustible trop humide, il en résulterait des dépôts dans le conduit qui pourraient alors provoquer un incendie.

Fermez aussitôt toutes les arrivées d'air de la cheminée et prévenez les pompiers.

Après l'incendie, faites vérifier votre conduit par un spécialiste car il peut avoir subi des dommages (fêlures, détérioration de l'étanchéité.).

4. PRINCIPALES PIÈCES DÉTACHÉES

Joint

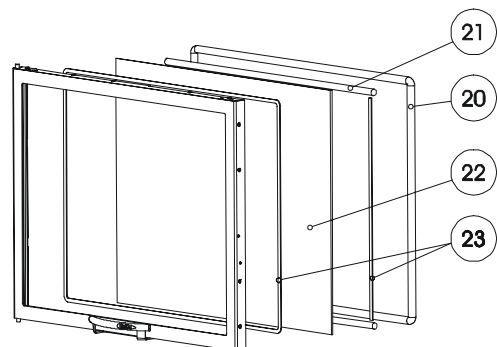
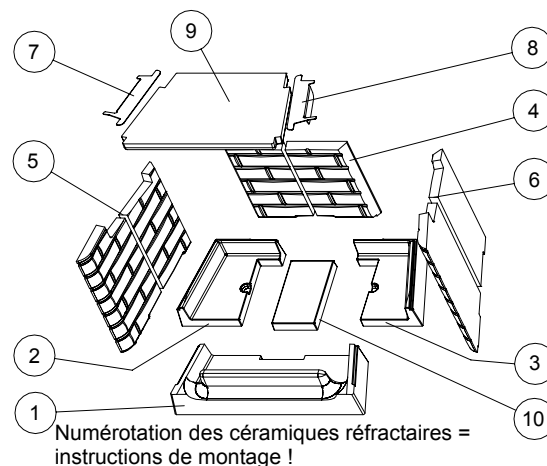
Désignation	N° sur schéma	Réf. article
Joint rond 16 mm (3 m)	20	715600
Joint rond 14 mm (2 m)	21	718429
Joint plat 8 x 2 mm (3 m)	23	710096

Céramique réfractaire

Désignation	N° sur schéma	Réf. article
Keramott pare-bûche FP1	1	794514-FP
Keramott en bas à gauche FP1	2	794414-FP
Keramott en bas à droite FP1	3	794418-FP
Keramott au centre FP1	4	794224-FP
Keramott côté gauche FP1	5	794120-FP
Keramott côté droit FP1	6	794129-FP
Keramott déflecteur FP1	7	794614-FP
Keramott angle support gauche	8	784008-29
Keramott angle support droit	9	784007-29
Keramott en bas FP1	13	794001-FP

Autres

Désignation	N° sur schéma	Réf. article
Vitre du foyer	22	795324
Vernis pour poêle	--	640138
Allume-feu bois	--	640162
Nettoyant pour vitres 0,5 l	--	640070



Accessoires

Vous trouverez chez votre revendeur spécialisé des plaques de fond en verre ou en métal, des instruments de cheminée, des produits d'entretien et le système de stockage de chaleur Heat Memory.

IMPORTANT : Les pièces défectueuses doivent toujours être remplacées par votre revendeur spécialisé, afin que le poêle reste sûr et en bon état de marche. L'appareil ne doit pas être modifié.

Entretien

Pour le nettoyage de la vitre, utilisez un produit pour vitre comme "Thermohit". Les parties laquées doivent être nettoyées uniquement avec un chiffon (éventuellement humide). Utilisez pour les surfaces en inox, des produits spéciaux prévus pour ce revêtement.

Nettoyage

Le poêle, le dispositif d'évacuation des fumées et les tuyaux doivent être contrôlés et en cas de dépôts, être nettoyés au moins une fois par an, si ce n'est plus, par exemple lors du ramonage du conduit de cheminée. Le conduit doit également être nettoyé régulièrement par un ramoneur. C'est celui-ci qui vous indiquera dans quelles intervalles un ramonage est nécessaire. Le poêle doit être vérifié une fois par an par un spécialiste..

GARANTIE / GUARANTEE / GARANZIA / GARANTIE

2 Jahre Garantie

Für Ihren AUSTROFLAMM-Kaminofen garantieren wir für die einwandfreie Funktion aller Bauteile aus Stahl und Guß 2 Jahre ab dem Erstverkaufsdatum. Stahl- und Gußteile, die während der Garantiezeit Material- und / oder Verarbeitungsmängel aufweisen, werden gegen Neuteile ersetzt.

Wir gewähren keine Garantie auf Verschleißteile (z. B.: Keramott, Dichtungen, Bodenrost), Oberflächenbeschichtungen, Lack, Glas und Keramiken.

Voraussetzungen für unsere Garantieleistung sind:

1. Ihr AUSTROFLAMM-Kaminofen wurde gemäß dem Benutzerhandbuch betrieben und von einem Fachmann installiert.
2. Der Garantieanspruch wird mit der vollständig ausgefüllten Garantiekarte und der Rechnung bei einem AUSTROFLAMM-Fachhändler geltend gemacht.

WICHTIG: Unsere **Garantieleistung umfaßt die kostenlose Lieferung der Neuteile.** Arbeits- und Wegzeiten werden dadurch nicht umfaßt. Eine ungerechtfertigte Garantieeinanspruchnahme wird dem Betreiber rückbelastet.

Two-Year Guarantee

We guarantee full functionality of all AUSTROFLAMM stove components made of steel or cast iron for a full two years from the date of purchase. Steel and cast-iron components which show defect in materials or workmanship during the guarantee period shall be replaced with new components.

We do not guarantee wearable components (such as Keramott, gaskets, floor grid), surface coatings, lacquer, glass and ceramics.

Conditions of the Guarantee:

1. Your AUSTROFLAMM stove was installed by a certified professional and is operated in accordance with the operator's manual.
2. Claims to the guarantee shall be subject to a completely filled-out Guarantee Card and submittal of the original invoice issued by a certified AUSTROFLAMM sales agent.

IMPORTANT: Our **guarantee includes free shipping of new components.** Work and travel times are not included. Unwarranted claims shall be re-invoiced to the operator.



Im Garantiefall ausschneiden und Ihrem AUSTROFLAMM-Fachhändler vorlegen!

In the event of claims to the guarantee, separate here and present this proof of purchase to your certified AUSTROFLAMM dealer.

GARANTIE / GUARANTEE / GARANZIA / GARANTIE

Händlerstempel / Dealer's Stamp / Timbro concessionario /
tampon du concessionnaire

Kaufdatum / date of purchase / Data d'acquisto / date
d'achat

□ □ □ □ □ □ □ □ □ □

Modellname / Name of Model / modello / nom du produit

IRONY FIREPLACE 1

angeschlossen von / Installed by / installato da / raccordée par

Serien No. / serial no. / No. di serie / no. de série

□ □ □ □ □ □ □ □ □ □

(siehe Typenschild / See manufacturer's plate /
Vedi targhetta / voir plaque signalétique)

GARANTIE / GUARANTEE / GARANZIA / GARANTIE

2 anni di garanzia

Noi garantiamo il buon funzionamento di tutti i componenti in acciaio e ghisa della vostra Kaminofen AUSTROFLAMM per una durata di 2 anni a partire dalla data della prima vendita. Le parti in acciaio e ghisa che dovessero presentare difetti di materiale e/o lavorazione durante il periodo di garanzia verranno sostituite con parti nuove.

Sono escluse dalla garanzia le parti soggette ad usura (ad es. elementi in keramott, guarnizioni, griglie della camera di combustione), nonché i rivestimenti delle superfici, vernici, vetroceramico ed elementi in ceramica.

Per avere diritto alle prestazioni di garanzia:

1. La vostra Kaminofen AUSTROFLAMM deve essere installata da personale specializzato e fatta funzionare osservando le istruzioni del manuale.
2. Occorre presentare la cartolina di garanzia correttamente compilata e lo scontrino / la fattura / la ricevuta fiscale ad uno dei rivenditori AUSTROFLAMM.

IMPORTANTE: la nostra **Garanzia copre la fornitura gratuita delle parti nuove** e non include né la durata dell'intervento né la trasferta. I costi collegati ad una richiesta ingiustificata di prestazione di garanzia saranno addebitati all'utente.

Garantie 2 ans

Nous garantissons le bon fonctionnement de tous les éléments en acier et en fonte des poêles AUSTROFLAMM pendant 2 ans à compter de la date du premier achat. Les pièces en acier et en fonte présentant un défaut de matériau et/ou de fabrication pendant la durée de la garantie seront remplacées par des pièces neuves.

Nous déclinons toute garantie pour les pièces d'usure (par ex. céramique réfractaire, joints, grille de fond), les joints de surfaces, le vernis, les vitres et les céramiques.

Conditions d'application de la garantie :

1. Votre poêle AUSTROFLAMM doit avoir été installé par un spécialiste et utilisé conformément au mode d'emploi.
2. La demande de garantie doit être présentée à un revendeur spécialisé AUSTROFLAMM en même temps que la carte de garantie complétée et que la facture.

IMPORTANT : Notre service sous garantie couvre **le remplacement gratuit par des pièces neuves**. Les temps de travail et de déplacement ne sont pas inclus. En cas de demande abusive d'application de la garantie, nous présenterons à l'utilisateur une facture correspondante.



In caso di richiesta di garanzia, ritagliare la cartolina e presentarla al rivenditore AUSTROFLAMM!
Découpez selon les pointillés et présentez ce coupon à votre revendeur AUSTROFLAMM.

GARANTIE / GUARANTEE / GARANZIA / GARANTIE

Kunde / Customer / cliente / client

Marke

Stamp

Francobollo

affranchir

an/ to / per / pour