



**Benutzerhandbuch / user instructions
istruzioni per l'uso / manuel d'instructions**

GLASS



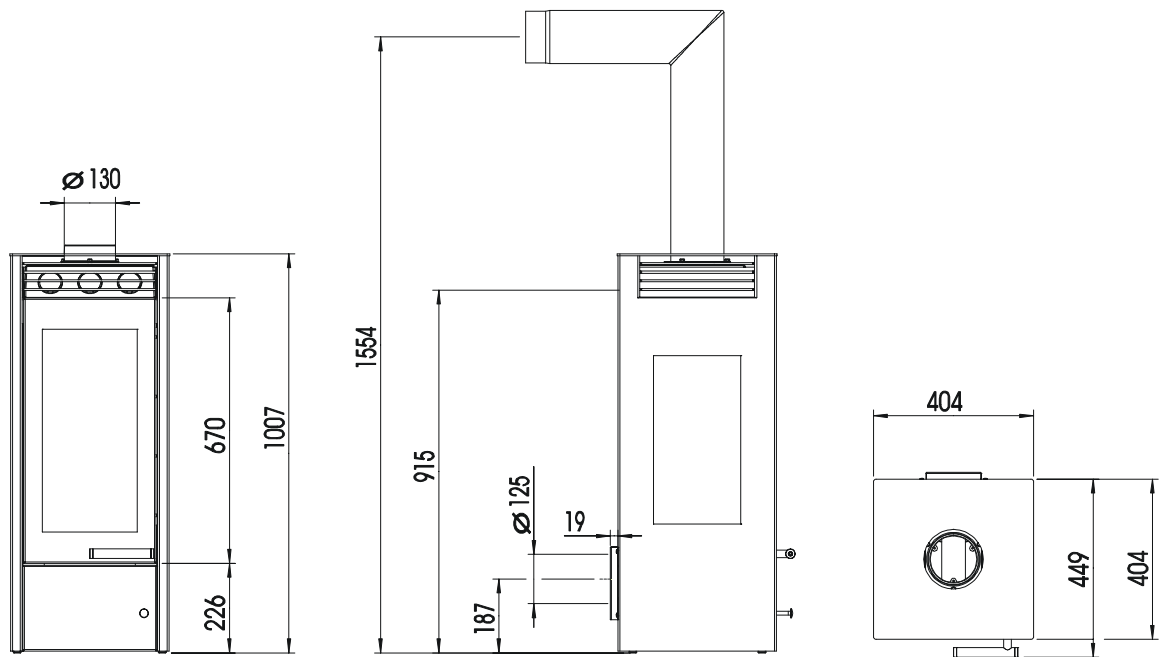


Fig. 1

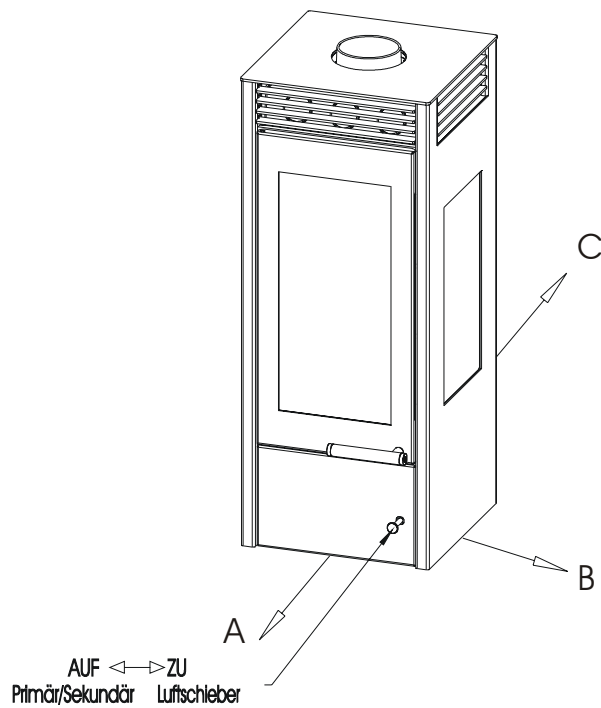


Fig. 2

deutsch
AUF – ZU
Sekundärluftschieber
Primärluftschieber

english
open – closed
secondary air supply
primary air supply

italiano
aperto – chiuso
Regolazione aria secondaria
Regolazione aria primaria

français
ouvert - fermé
Coulisseau d'entrée d'air second.
Coulisseau d'entrée d'air primaire

deutsch

Inhalt

- 1. Techn. Daten 1
- 2. Wichtige Informationen 1
- 3. So bedienen Sie Ihren Kaminofen richtig 2
- 4. Die wichtigsten Ersatzteile - Übersicht Garantie 3 13

english

Contents

- 1. Techn. data 4
- 2. Important information 4
- 3. Correct operation of your stove 5
- 4. The most important spare parts - overview Guarantee 6 13

italiano

Indice

- 1. Dati tecnici 4
- 2. Informazioni importanti 4
- 3. Per un uso corretto della vostra Kaminofen 5
- 4. Prospetto dei ricambi principali Garanzia 6 13

français

sommaire

- 1. Caractéristiques 7
- 2. Infos importantes 7
- 3. Bien utiliser votre poêle 8
- 4. Principales pièces détachées Garantie 9 14

1. TECHNISCHE DATEN

Als Kaminofen der Bauart 1 ist ein Anschluß an einen bereits mit anderen Öfen und Herden für feste Brennstoffe belegten Schornstein möglich, sofern die Schornsteinbemessung gemäß DIN 4705, Teil 3, dem nicht widerspricht.

TECHNISCHE DATEN	
Höhe	1007 mm
Breite	404 mm
Tiefe	404 mm
Gewicht mit Stahlmantel	110 kg
Rauchrohrabgang Durchmesser	130 mm
Nennwärmeleistung lt. EN 13240	4 kW
Maximale Heizleistung	6 kW

Kleinste Heizleistung	2,5 kW
Raumheizvermögen (abhängig von der Hausisolierung)	34 – 88 m ³

Abgaswerte für die Mehrfachbelegung des Schornsteines nach DIN 4705, Teil 3 bzw. zur Bemessung des Schornsteines nach DIN 4705, Teil 2		
Abgasmassenstrom	geschlossen	5,3 g/s
Abgastemperatur	geschlossen	300 °C
Mindestförderdruck bei Nennwärmeleistung (NWL)	geschlossen	10 Pa
	bei 0,8facher NWL	8 Pa

2. WICHTIGE INFORMATIONEN

Die Informationen in diesem Handbuch sind allgemeiner Natur. Nationale und europäische Normen, örtliche und baurechtliche Vorschriften sowie feuerpolizeiliche Bestimmungen sind einzuhalten.

Allgemeine Sicherheitshinweise zum Betrieb Ihres Kaminofens

- Lesen Sie vor der Inbetriebnahme des Ofens das gesamte Handbuch gründlich durch und beachten Sie die Warnhinweise.
- Für den Transport Ihres Heizgerätes dürfen nur zugelassene Transporthilfen mit ausreichender Tragfähigkeit verwendet werden.
- Ihr Heizgerät ist nicht zur Verwendung als Leiter oder Standgerüst geeignet.
- Durch den Abbrand von Brennmaterial wird Wärmeenergie frei, die zu einer starken Erhitzung der Oberfläche des Heizgerätes, der Türen, der Tür- und Bediengriffe, der Türgläser, der Rauchrohre und gegebenenfalls der Frontwand des Heizgerätes führt. Die Berührung dieser Teile ohne entsprechende Schutzbekleidung oder Hilfsmittel wie z.B. Hitzeschutzhandschuhe oder Betätigungsmittel (kalte Hand), ist zu unterlassen.
- Machen Sie Ihre Kinder auf diese besondere Gefahr aufmerksam und halten Sie sie während des Heizbetriebes vom Heizgerät fern.
- Verbrennen Sie ausschließlich das im Kapitel „saubere Verbrennung“ angeführte, genehmigte Heizmaterial.
- Das Verbrennen oder Einbringen von leicht brennbaren oder explosiven Stoffen, wie leere Spraydosen und dgl. in den Brennraum, sowie deren Lagerung in unmittelbarer Nähe Ihres Heizgerätes, ist wegen Explosionsgefahr strengstens verboten.

- Beim Nachheizen sollen keine weiten oder leicht brennbaren Kleidungsstücke getragen werden.
- Das Abstellen von nicht hitzebeständigen Gegenständen auf dem Heizgerät oder in dessen Nähe ist verboten.
- Legen Sie keine Wäschestücke zum Trocknen auf den Ofen. Auch Wäscheständer oder dgl. müssen in ausreichendem Abstand vom Heizgerät aufgestellt werden – Brandgefahr.
- Der Kaminofen Glass ist keine Dauerbrand-Feuerstelle.
- Beim Betrieb Ihres Heizgerätes ist das Verarbeiten von leicht brennbaren und explosiven Stoffen im selben oder in anschließenden Räumen verboten

Kaminofenaufstellung

Einzuhaltende Sicherheitsabstände

(Mindestabstände - siehe auch Typenschild)

Fig. 2

a > 800 mm
b > 800 mm
c > 100 mm
(a - nach vorne im Strahlungsbereich)
(b - seitlich)
(c - hinten)

Bitte beachten Sie, dass der Aufstellungsraum mind. eine Türe / ein Fenster ins Freie aufweist oder mit einem derartigen Raum direkt verbunden sein muss. Andere Feuerstätten und Dunstabzugshauben dürfen nicht im Raumluftverbund mit Feuerstätten betrieben werden.

Bodentragfähigkeit

Prüfen Sie vor dem Aufstellen, ob die Tragfähigkeit der Unterkonstruktion dem Gewicht Ihres Kaminofens standhält.

Verbrennungsluft

Als Betreiber müssen Sie für ausreichende Verbrennungsluft sorgen. Bei abgedichteten Fenstern und Türen kann es sein, dass die Frischluftzufuhr nicht mehr gewährleistet ist bzw. das Zugverhalten des Ofens beeinträchtigt wird. Ggf. muss für eine

zusätzliche Frischluftzufuhr gesorgt werden. Bitte befragen Sie Ihren Fachhändler.

Rauchrohranschluß

Für den Anschluß der Rauchrohre an den Schornstein gibt es zu Ihrer eigenen Sicherheit strenge Richtlinien. Ihr Kaminofen-Fachhändler kennt diese. Beauftragen Sie daher unbedingt Ihren Fachhändler mit dem Rauchrohranschluß.

3. SO BEDIENEN SIE IHREN KAMINOFEN RICHTIG

Zugelassene Brennstoffe

Trockenes, gut abgelagertes, naturbelassenes Holz (Hartholz bevorzugt), Holzbriketts.

Maximale Brennstoffmenge

Maximal aufzugebende Brennstoffmenge: 1,3 kg Holz oder 1 kg Holzbriketts.

Größere Brennstoffmengen können zu Überhitzung und Beschädigungen am Ofen führen!

Saubere Verbrennung

Das Brennholz muß trocken (rel. Holzfeuchte < 15 %) und unbehandelt sein. Außerdem muß die richtige Brennholzmenge verbrannt werden, um eine saubere, emissionsarme Verbrennung zu erreichen.

Richtig Feuer machen

Bereiten Sie alles zum Anheizen vor – Weichholzspäne, Anzündhilfe (wie z.B. Austroflam Anzünder), Brennholz. Fig. 3 gibt Ihnen eine Richtlinie hinsichtlich der Menge an Heizmaterial.

Öffnen Sie die Primär- und Sekundärluftzufuhr maximal. (siehe Fig. 2 „AUF“).

Öffnen Sie die Kaminofentür.

Legen Sie 2 – 3 Stk. Anzündhilfen auf den Feuer-raumboden. Legen Sie darauf eine handvoll Weichholzspäne. Legen Sie auf diese Späne 1 – 2 Scheite Holz.



Fig 3: Anzünden

Zünden Sie nun die Anzündhilfen an. Schließen Sie die Feuerraumtür



Fig. 4: Luftschieber regulieren

Sobald die Holzscheite gut brennen, können Sie mit dem Luftschieber die Heizleistung regulieren (Schieber auf Maximalstellung „AUF“ = maximale Heizleistung – siehe Fig. 2).

Beim Nachlegen gehen Sie prinzipiell wie beim Anheizen vor: Luftschieber öffnen, Ofentüre vorsichtig öffnen, Holz nachlegen, Türe schließen. Warten Sie, bis das nachgelegte Holz brennt. Dann schließen Sie den Luftschieber. Regeln Sie in der Folge die Heizleistung mit dem Luftschieber.

Heizen in der Übergangszeit

In der Übergangszeit, d.h. bei höheren Außentemperaturen, kann es bei plötzlichem Temperaturanstieg zu Störungen des Schornsteinzuges kommen, so dass die Heizgase nicht vollständig abgezogen werden. Die Feuerstätte ist dann mit geringeren Brennstoffmengen zu befüllen und bei weit geöffnetem Primärluftschieber/-regler so zu betreiben, dass der vorhandene Brennstoff schneller (mit Flammenentwicklung) abbrennt und dadurch der Schornsteinzug stabilisiert wird.

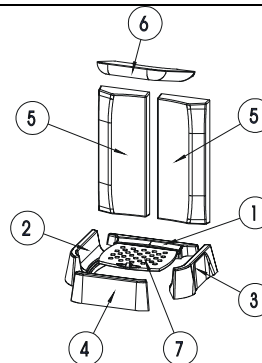
Hinweis bei Schornsteinbrand

Wird falscher oder zu feuchter Brennstoff verwendet, kann es aufgrund von Ablagerungen im Schornstein zu einem Schornsteinbrand kommen. Verschließen Sie sofort alle Luftöffnungen am Kamin und informieren Sie die Feuerwehr. Nach dem Ausbrennen des Schornsteins diesen vom Fachmann auf Risse bzw. Dichtheit überprüfen lassen.

4. DIE WICHTIGSTEN ERSATZTEILE - ÜBERSICHT

Keramott

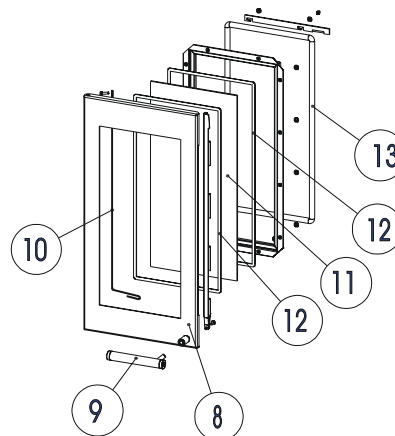
Bezeichnung	Nr.-Skizze	Artikelnr.
Keramott Boden hinten	1	714807
Keramott Boden links	2	714808
Keramott Boden rechts	3	714809
Keramott Holzfänger	4	714805
Keramott Rückwand	5	714810
Keramott Umlenkplatte	6	714806
Rost	7	716408



Nummerierung Keramott = Einbaureihenfolge!

Sonstiges

Bezeichnung	Nr.-Skizze	Artikelnr.
Glass Tür	8	714862-29
Vollgriff komplett	9	714800
Glass BA1 Feder	10	714861-15
Glass Türglas	11	714820
Glasreiniger 0,5l	--	640070
Ofenlack	--	650002
Austroflam Anzünder Dose à 100 St.	--	640162



Dichtungen

Bezeichnung	Nr.-Skizze	Artikelnr.
Flachdichtung 8mm x 2mm (1,7m)	12	710096
Runddichtung Ø14mm (1,6m)	13	718429

Zubehör

Bei Ihrem Fachhändler erhalten Sie Bodenplatten aus Glas oder Stahl, Kaminbestecke, Pflegemittel oder das Heat Memory System zur Wärmespeicherung.

WICHTIG: Lassen Sie defekte Teile ausschließlich von Ihrem Kaminofenfachhändler austauschen. Damit ist gewährleistet, daß Ihr Kaminofen sicher und funktionstüchtig ist und bleibt. Die Feuerstätte darf nicht verändert werden.

Pflege

Zur Glasreinigung verwenden Sie bitte ein Spezialprodukt wie Thermohit Glasreiniger. Lackierte Oberflächen dürfen nur mit einem Tuch (ev. feucht) gereinigt werden. Für Edelstahloberflächen gibt es ebenfalls Spezialreiniger.

Reinigung

Der Kaminofen, Rauchgaswege und Rauchrohre sollten jährlich – evtl. auch öfter, z. B. nach der Reinigung des Schornsteines – auf Ablagerungen untersucht und ggf. gereinigt werden. Der Schornstein muss ebenfalls regelmäßig durch den Schornsteinfeger gereinigt werden. Über die notwendigen Intervalle gibt Ihr zuständiger Schornsteinfegermeister Auskunft. Der Kaminofen sollte jährlich durch einen Fachmann überprüft werden.

1. TECHNICAL DATA

As a stove of construction type 1, it is possible to connect it to the flue pipe of an existing other stove or another hearth for solid fuels, as long as the chimney complies with DIN 4705, Part 3..

Room heating capacity (depending on building insulation)	34 - 88m ³
--	-----------------------

TECHNICAL DATA	
Height	1007 mm
Width	404 mm
Depth	404 mm
Weight	110 kg
Flue pipe outlet diameter	130 mm
Nominal thermal output (EN 13240)	4 kW
Maximum thermal capacity	6 kW
Smallest heating capacity	2,5 kW

Exhaust values for multiple use of the chimney in accordance with DIN 4705, Part 3 and for the calculation of the chimney measurements in accordance with DIN 4705, Part 2		
Fluegas mass flow	closed	5,3 g/s
Fluegas temperature	closed	300 °C
Minimum feed pressure	closed	10 Pa
Nominal thermal output	at 0.8 times n. ther. outp.	8 Pa

2. IMPORTANT INFORMATION

The installation and operation information given here is of general nature. National and European standards, local and building regulations as well as fire prevention laws must be observed during the operation of the stove.

General safety instructions for the operation of your stove

- Thoroughly read the entire instructions before starting up your stove and observe the caution notices.
- Your heating unit may not be moved without approved means of transport with sufficient load-bearing capacity.
- Your heating unit is not suitable to be used as a stand or as a ladder.
- The burning of fuel releases thermal energy that leads to a substantial heating up of the surface of the heating unit, the doors and operating handles mounted on the door, the door glass, the flue pipes and in some cases the front wall of the heating unit. Do not touch any of these surfaces without respective protective clothing or without the help of accessories such as heat-resistant gloves or a "cold hand".
- Make your children aware of this particular danger and keep them at a distance from the heating unit whenever it is in operation.
- Only burn approved fuels and materials listed in the chapter "Clean Burning".
- The burning or placing of flammable or explosive materials, such as empty spray cans and such like into the firebox as well as the storage of such materials in the immediate vicinity of your heating unit is strictly forbidden due the danger of explosion.

- Do not wear loose or flammable clothing when adding fuel to the fire.
- Placing non-heat-resistant objects on the heating unit or in the vicinity of the heating unit is forbidden.
- Do not lay laundry onto the stove for drying. Laundry hung up to dry must be kept at a safe distance from the stove because of the danger of fire.
- The woodstove Glass is not suitable for long term heating.
- During the operation of your heating unit it is forbidden to use flammable or explosive materials in the same or an adjacent room to the one in which your heating unit is located

Setting up your stove

Required safety distances (Minimum distances – see name plate - in fig. 2)

a > 800 mm
b > 800 mm
c > 100 mm
(a – in the front of the radiated area)
(b – to the side) (c – to the rear)

Make sure that the room in which the stove is set up has at least one door or window into the outside or is directly adjacent to such a room. Other fireplaces and extractor hoods must not be operated in the same room as the stove.

Floor load capacity

Make sure that the load capacity of the supporting construction is sufficient to carry the weight of the entire unit, before the heating unit is installed.

Combustion air

Being the user of the stove you must take care of a sufficient combustion air supply. Sealed-up windows and doors may not allow a sufficient combustion air supply or disturb the draught behaviour of your stove. Please ensure the additional supply of fresh

combustion air if necessary. For details please consult your specialist retailer

Stove pipe connection

For your own safety stringent laws apply for connecting the stove pipes to the chimney. Your professional dealer or distributor knows these laws. Please have your certified retailer carry out the connection of your stove.

3. CORRECT OPERATION OF YOUR STOVE

Approved fuels

Dry, well cured and natural wood (hardwood preferred), wood briquettes.

Maximum amount of fuel

Maximum amount of fuel to be added: 1,3 kg wood or 1 kg wood briquettes. Larger amounts of fuel can lead to overheating and thus damage the stove.

Clean burning

The wood must be dry (relative wood moisture < 15%) and untreated and the right amount of wood must be burnt in order to ensure a clean fire that releases only small amounts of emissions.

Making a fire

Prepare everything you need for starting up the fire: soft wood chips, ignition aid (such as Austroflamm lighter), wood. Figure 1 provides a good overview of the quantity of the materials you will need.

Open the air slider all the way. See figure 2.

Open the stove door.

Put ignition aid on the floor of the firebox.
Lay soft wood chips onto the paper.
Lay one or two logs of wood on the wood chips.



Figure 3: igniting the fire

Light the ignition aid. Close the firebox door.



Figure 4: regulate the air slider

As soon as the wood logs are burning well, you can regulate the heating capacity with the air slider (slider set to the maximum ("AUF") setting produces maximum heat – see figure 2.).

When adding wood to the fire, follow the same procedure as when igniting the fire: Open the air slider, carefully open firebox door, lay wood on the fire, close the firebox door.

Wait until the added wood catches fire and is burning. Then regulate the air slider again

Heating in-between seasons

Heating the stove in in-between seasons, when the outside temperatures are higher, the flue gases may not be able to escape completely and this may lead to disturbances in the chimney draught, especially if the temperatures are rising suddenly. The stove has to be charged with less wood and the primary air has to be increased so that the wood can burn down faster (with visible flames) and thus the chimney flue can stabilize.

Chimney fire

A chimney fire may occur, due to sooting and deposits in the chimney, if wrong or humid fuel is used. Close all air inlets on the fireplace/chimney immediately and call the fire brigade. Please have an expert inspect your chimney for cracks and airtightness after the burning out of the chimney.

4. THE MOST IMPORTANT SPARES—OVERVIEW

Keramott

Description	Nr.drawing	Part number
Bottom rear, Keramott	1	714807
Bottom left, Keramott	2	714808
Bottom right, Keramott	3	714809
Wood retainer, Keramott	4	714805
Rear, Keramott	5	714810
Baffle plate, Keramott	6	714806
Grate	7	716408

Other parts

Description	Nr.drawing	Part number
Glass door	8	714862-29
Door handle	9	714800
Glass BA1 door spring	10	714861-15
Glass door glass	11	714820
Glass cleaner ½ litre	--	640070
Stove lacquer	--	650002
Wood lighter can à 100 pcs.	--	640162

Gaskets

Description	Nr.drawing	Part number
Flat gasket 8x2 mm (1,7 m)	12	710096
Gasket round Ø=14 mm (1,6 m)	13	718429

Accessories

You can obtain floor plates of glass or steel, fireplace utensils, care products or the Heat Memory System for heat storage from your certified dealer.

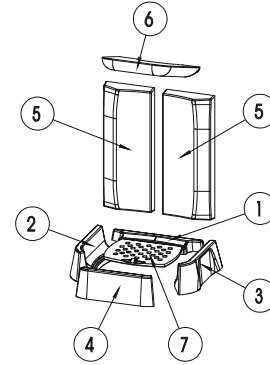
IMPORTANT: Have defective parts replaced by your certified dealer. This will guarantee that your stove functions properly and safely. The fireplace must not be amended.

Maintenance

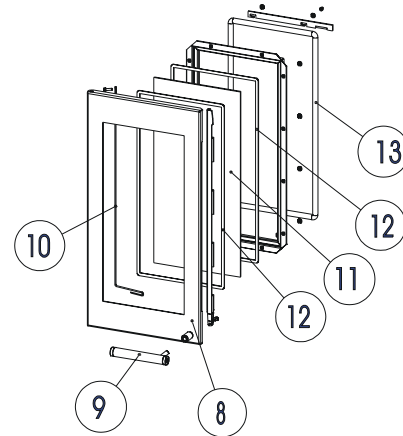
To clean the glass, please use a specialized product such as Thermohit glass cleaner. Lacquered surfaces are to be cleaned only with a cloth (may be damp). Special cleaning agents should also be used for stainless steel surfaces.

Cleaning

The stove, flue outlets and smoke pipes should be cleaned and inspected for deposits every year – if necessary more often, e.g. after the cleaning of the chimney. The chimney also has to be cleaned regularly by the chimneysweeper. Your chimneysweeper will inform you of the necessary inspection intervals. An expert should inspect the stove annually.



Keramott numbering = order of installation!



1. DATI TECNICI

Questa stufa-caminetto (Kaminofen del tipo Bauart 1) è adatta per essere collegata ad una canna fumaria già utilizzata per altre stufe o fonti di calore che impiegano combustibili solidi, se le dimensioni della canna fumaria lo consentono (norma DIN 4705, Parte 3).

DATI TECNICI	
Altezza	1007 mm
Larghezza	404 mm
Profondità	404 mm
Peso	110 kg
Diametro uscita fumi	130 mm
Rendimento nominale (secondo DIN 18891)	4 kW
Rendimento massimo	6 kW
Rendimento minimo	2,5 kW

Volume riscaldabile (dipende dalle condizioni di isolamento dell'abitazione)	34– 88 m ³
--	-----------------------

Valori delle emissioni per allacciamento multiplo alla canna fumaria (secondo norma DIN 4705, Parte 3) e per il calcolo delle dimensioni della canna fumaria (secondo DIN 4705, Parte 2)		
Flusso fumi	chiuso	5,3 g/s
Temperatura fumi	chiuso	300 °C
Depressione minima con rendimento	chiuso	10 Pa
Con potenza calorifica nominale di 0,8 volte	con r.nom. di 0,8 volte	8 Pa

2. INFORMAZIONI IMPORTANTI

Questo manuale contiene informazioni generali. Devono essere rispettate sia le norme nazionale e europee, le disposizioni locali e le leggi sul edilizia ed anche le disposizioni dei vigili del fuoco.

Avvertenze generali e precauzioni nell'impiego della Kaminofen

- Prima di mettere in funzione la stufa vi raccomandiamo di leggere attentamente l'intero manuale che vi fornisce importanti informazioni e avvertimenti.
- Per il trasporto della stufa utilizzate mezzi idonei, la cui portata sia sufficiente a sostenerne il peso.
- Non utilizzate la stufa come se fosse una scala o un'impalcatura per salirvi sopra.
- In seguito alla combustione si libera energia termica, che provoca un forte riscaldamento della superficie della stufa e del tubo uscita fumi. Fate attenzione quindi ed evitate di toccare componenti come l'antina, la maniglia, le leve di regolazione delle prese d'aria, il vetro ceramico, il tubo di uscita fumi ed eventualmente la parte frontale della stufa senza una protezione adeguata, ad esempio un guanto o altri utensili (gancio smuovicenere, "manofredda").
- Istruite i vostri bambini su questi inconvenienti e teneteli lontani dalla stufa quando è accesa.
- Utilizzate solo i combustibili indicati nel capitolo „Combustibili adatti“.
- Nella camera di combustione non devono essere infilate e bruciate sostanze facilmente infiammabili od esplosive, come bombolette spray vuote e simili. E' severamente vietato lasciare tali oggetti nelle immediate vicinanze della stufa (pericolo di esplosione).

- Mentre si ricarica legna nella stufa accesa è sconsigliato portare capi di abbigliamento che possano prendere fuoco facilmente.
- Non appoggiate oggetti non resistenti al calore sulla stufa o nelle sue immediate vicinanze.
- Non mettete ad asciugare biancheria sopra la stufa.
- Stendibiancheria o simili devono essere collocati ad una distanza adeguata dalla stufa (pericolo di incendio).
- La stufa non è una stufa da tenere in funzione ininterrottamente.
- Quando la stufa è in funzione è sconsigliato l' utilizzo di sostanze facilmente infiammabili o esplosive nella stessa stanza o in stanze adiacenti

Installazione della stufa

Distanze di sicurezza (distanze minime)

Fig. 2

- | |
|--|
| <ul style="list-style-type: none"> a > 800 mm b > 800 mm c > 100 mm (a – anteriormente nell'area di irradiazione) (b – lateralmente) (c – posteriormente) |
|--|

Il luogo in cui installate la stufa deve disporre di almeno una porta / finestra che dia all'esterno oppure deve essere collegato direttamente ad un ambiente con accesso all'esterno. Non devono essere messi in funzione nella stessa stanza, altre stufe, caminetti o estrattori fumi.

Portata del pavimento

Prima di installare la stufa, accertatevi che la struttura sottostante al punto in cui volete sistemarla sia in grado di sopportarne il peso.

Fornimento d'aria fresca

Il gestore del focolare deve garantire la fornitura di un sufficiente volume d'aria fresca. In ambienti con porte e finestre chiuse ermeticamente la fornitura d'aria fresca non sempre è garantita. Questo può influenzare il tiraggio del focolare. Eventualmente

deve essere previsto un afflusso d'aria supplementare. Rivolgetevi al vostro rivenditore per ulteriori informazioni.

Collegamento del tubo di uscita fumi

Per garantire la vostra sicurezza, il collegamento dei tubi di uscita fumi alla canna fumaria è regolato da apposite norme. Per l'installazione e il collegamento rivolgetevi quindi al vostro rivenditore, che è a conoscenza di tali disposizioni.

3. PER UN USO CORRETTO DELLA VOSTRA KAMINOFEN

Combustibili adatti

Legna naturale e non trattata, secca e sufficientemente depositata (preferibilmente legno resistente/duro), tronchetti di legno pressato.

Quantità massime di combustibili

La massima quantità di combustibile consigliata: 1,3 kg di legna oppure 1 kg di tronchetti di legno pressato per volta. Non introducete quantità eccessive di combustibile per evitare un surriscaldamento ed un conseguente danneggiamento della stufa.

Combustione ed ecologia

Per ottenere una combustione corretta con un minimo di emissioni la legna deve essere secca (< 15 % di umidità relativa) e non trattata e non si devono superare le quantità di combustibile consigliate.

Per una corretta accensione

Preparate tutto l'occorrente per accendere la stufa: trucioli di legno dolce, accendifuoco (ad es. Thermohit), carta (non patinata), e legna. L'illustrazione 1 vi fornisce le indicazioni circa le giuste quantità per l'accensione.

Aprite al massimo la presa per l'aria primaria e quella per l'aria secondaria, spostando le due levette come indicato nella fig. 2 "AUF / aperto".

Aprite ora l'antina.

Disponete dapprima della carta (non patinata) sul fondo della camera di combustione, sopra di essa una manciata di trucioli di legno dolce e poi 1 o 2 ceppi di legna.



III. 2 : Accensione

Dopo aver dato fuoco alla carta, chiudete l'antina.



III. 3 : Chiusura presa dell'aria primaria

Quando i ceppi avranno incominciato a prendere ben fuoco, potete regolare il rendimento della stufa con la levetta dell'aria secondaria (portandola nella posizione massima otterrete il massimo del rendimento).

Questa operazione va ripetuta per ogni strato di legna che vorrete aggiungere: aprite la presa dell'aria primaria e quella dell'aria secondaria, poi l'antina (facendo attenzione), aggiungete la legna e richiudete infine l'antina. Attendete fino a quando anche la nuova legna abbia preso ben fuoco, regolando infine il rendimento con la levetta dell'aria secondaria.

Il riscaldamento durante le mezze stagioni

Se accendete la stufa durante le mezze stagioni, quando le temperature sono più elevate, possono sussistere condizioni di tiraggio sfavorevoli in modo tale da non evacuare il fumo interamente, specialmente se le temperature si alzano in modo repentino. Consigliamo quindi di caricare meno legna e di tenere la presa d'aria aperta del tutto per permettere una combustione più rapida, con una fiamma più alta. In tal modo il tiraggio della canna fumaria si stabilisce.

Autocombustione della canna fumaria

Fuliggine e depositi causati da legna inadeguata o troppo umida possono provocare l'autocombustione della canna fumaria. Chiudete immediatamente tutte le prese d'aria presenti su stufa e camino e chiamate i vigili del fuoco. Fate poi ispezionare la vostra canna fumaria da personale specializzato che ne verifichi le crepe e la tenuta.

4. PROSPETTO DEI RICAMBI PRINCIPALI

Keramott

Denominazione	N. su dis.	N. art.
Keramott di basa	1	714807
Keramott di basa sinistra	2	714808
Keramott di basa destra	3	714809
Keramott fermalegna	4	714805
Keramott posteriore	5	714810
Keramott fermalegna	6	714806
Griglia	7	714408

Altre parti

Denominazione	N. su dis.	N. art.
Porta	8	714862-29
Maniglie	9	714800
Mola	10	714861-15
Glass vetroceramico antina	11	714820
Detergente vetroceramico 0,5 l	--	640070
Vernice	--	650002
Accendifuoco	--	640162

Guarnizioni

Denominazione	N. su dis.	N. art.
Guarnizione piatta 8x2 mm (1,7 m)	12	710096
Guarnizione tonda Ø=14 mm (1,6 m)	13	718429

Accessori

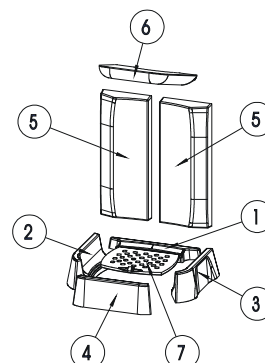
Presso il vostro rivenditore potete acquistare basi di protezione in vetro o acciaio, vari utensili per la stufa, prodotti per la cura e pulizia ed anche l' Heat Memory System per l'accumulazione termica.

IMPORTANTE: per la sostituzione di parti difettose rivolgetevi esclusivamente al vostro rivenditore di Kaminofen, in questo modo avrete la garanzia che la vostra stufa continuerà a funzionare in modo corretto e sicuro.

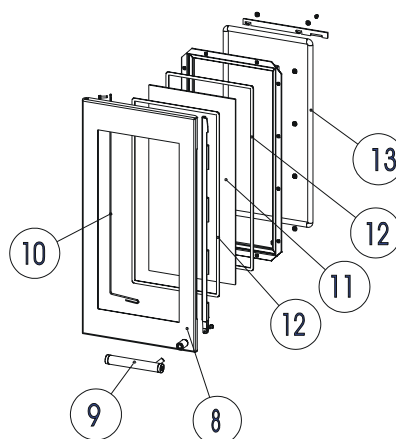
Il focolaiere non deve essere modificato.

Pulizia

Per la pulizia del vetro ceramico dell'antina utilizzate gli appositi prodotti in vendita presso i rivenditori di stufe (ad es. Thermohit). Le superfici laccate della stufa vanno pulite solamente con un panno (eventualmente umido). Anche le superfici in acciaio inox vanno trattate con gli appositi detergenti. Stufa, uscite fumi e tubi dovrebbero essere controllati e puliti ogni anno - anche più spesso, se necessario, per esempio in seguito alla manutenzione della canna fumaria, che dev'essere anch'essa eseguita periodicamente dal servizio spazzacamino. Sarà proprio il vostro spazzacamino ad indicarvi i regolari intervalli per la manutenzione. Personale specializzato dovrebbe ispezionare la stufa annualmente.



Numerazione dei refrattari = ordine da seguire per il montaggio!



1. CARACTÉRISTIQUES TECHNIQUES

Le poêle de type 1 peut être raccordé à une cheminée déjà occupée par d'autres poêles ou cuisinières à combustibles solides, à condition toutefois que les dimensions de la cheminée selon la norme DIN 4705 Partie 3 l'autorisent.

CARACTÉRISTIQUES TECHNIQUES	
Hauteur	1007 mm
Largeur	404 mm
Profondeur	404 mm
Poids	110 kg
Diamètre à la base du carneau	130 mm
Puissance calorifique selon EN 13240	4 kW
Puissance calorifique maximale	6 kW
Puissance calorifique minimale	2,5 kW
Volume chauffé (selon l'isolation du bâtiment)	34 - 88 m ³

Caractéristiques des gaz de combustion en vue de l'installation de plusieurs appareils sur une cheminée selon DIN 4705 Partie 3 ou du dimensionnement de la cheminée selon DIN 4705 Partie 2		
Débit de gaz de combustion	fermé	5,3 g/s
Température des gaz de combustion	fermé	300 °C
Pression d'extraction minimale à la puissance nominale	fermé	10 Pa
	à 0,8 fois la puissance nominale	8 Pa

2. INFORMATIONS IMPORTANTES

Les informations dans ce manuel, sont présentés d'une façon générale. Les normes nationales et européennes, les directives de construction régionales ainsi que les accords concernant la sécurité incendie sont à respecter.

Remarques générales concernant la sécurité

- Lisez attentivement l'ensemble du manuel avant de mettre le poêle en service et respectez les avertissements relatifs à la sécurité.
- Le transport de l'appareil doit toujours être effectué au moyen d'un appareillage de capacité suffisante.
- Le poêle ne doit pas être utilisé comme marchepied ou estrade.
- La combustion libère de l'énergie thermique qui entraîne un fort échauffement de la surface de l'appareil, des portes, des poignées, des vitres des portes, du carneau et parfois de la face avant de l'appareil. Ne touchez ces éléments qu'avec une protection adéquate, par exemple des gants isolants ou un instrument d'actionnement.
- Expliquez bien le risque de brûlures à vos enfants et tenez-les loin de l'appareil lorsque celui-ci fonctionne.
- Utilisez toujours le combustible autorisé selon le chapitre « Combustion non polluante ».
- La combustion ou l'introduction de matières très inflammables ou explosives dans le foyer, par exemple de bombes aérosols vides, est strictement interdite en raison du risque d'explosion, de même que la conservation de tels produits à proximité de l'appareil.

- Ne rechargez pas le poêle alors que vous portez des vêtements amples ou en matières inflammables.
- Il est interdit de déposer des objets ne résistant pas à la chaleur sur l'appareil ou à proximité.
- Ne faites pas sécher de linge sur le poêle.
- Les étendages et égouttoirs à linge ou autres doivent être placés suffisamment loin de l'appareil pour éviter tout risque d'incendie.
- Lorsque le poêle est en marche, ne travaillez jamais avec des matières facilement inflammables ou combustibles dans le local où il se trouve ni dans une pièce adjacente.
- Le poêle Glass est un chauffage d'appoint.

Installation du poêle

Distances de sécurité à respecter

(distances minimum – voir également plaque d'identification) (Fig. 2)

- | |
|---|
| a > 800 mm |
| b > 800 mm |
| c > 100 mm |
| (a : sur l'avant dans la zone de rayonnement) |
| (b : sur les côtés) |
| (c : sur l'arrière) |

Attention : le local dans lequel vous installez le poêle doit être pourvu au minimum d'une porte ou d'une fenêtre donnant à l'extérieur, ou communiquer avec une autre pièce donnant à l'extérieur.

Capacité portante du sol

Avant d'installer l'appareil, vérifiez si le sol pourra en supporter le poids.

Air de combustion

En tant qu'utilisateur, vous devez faire en sorte qu'il y ait suffisamment d'air de combustion. Si toutes les fenêtres et portes sont fermées hermétiquement, il se peut que l'entrée d'air frais ne se fasse plus correctement voire même que le tirage du poêle en soit affecté. Dans ce cas, une

arrivée d'air frais supplémentaire est nécessaire. Merci de vous adresser alors à votre revendeur.

Raccordement du carneau

Pour votre sécurité, des consignes strictes doivent être respectées pour le raccordement des carneaux à la cheminée. Votre installateur professionnel connaît bien ces règles. Il faut donc impérativement confier à ce professionnel le raccordement du carneau.

3. POUR BIEN UTILISER VOTRE POÊLE

Combustibles autorisés

Bois naturel sec et bien conservé, briquelettes de bois.

Quantité maximale de combustible

Au maximum 1,3 kg de bois ou 1 kg de briquelettes de bois. N'utilisez pas plus de combustible, sous peine de provoquer une surchauffe qui endommagera le poêle.

Combustion non polluante

Le bois doit être sec (humidité relative < 15 %) et non traité. Il doit être utilisé en quantité adéquate pour obtenir une combustion propre et dégageant peu d'émissions.

Pour bien faire du feu

Préparez tout ce dont vous avez besoin pour allumer le poêle : copeaux de bois tendre, allume-feu, papier non enduit, bois de chauffage. La Figure 3 indique la bonne quantité de matériaux à disposer dans le foyer.

Ouvrez au maximum les arrivées d'entrée d'air primaires et secondaires, en déplaçant les deux coulisseaux (voir la Figure 2).

Ouvrez la porte du poêle.

Déposez les aides pour l'allumage (non enduits) sur le fond du foyer.

Déposez par-dessus une poignée de copeaux puis 1 ou 2 bûches.



Fig. 3 : Allumage

Allumez les aides pour l'allumage.
Fermez la porte du foyer.



Fig. 4 : Régler la puissance de chauffage avec le coulisseau

Dès que les bûches brûlent bien, réglez la puissance de chauffage avec le coulisseau (position maximale du coulisseau = puissance maximale).

Pour recharger le poêle, suivez la même procédure que pour l'allumage : ouvrez les coulisseaux, ouvrez prudemment la porte du poêle, ajoutez du bois et refermez la porte.

Attendez que le bois ajouté s'enflamme. Réglez la puissance de chauffage avec le coulisseau de nouveau.

Chauffer à la mi-saison

A la mi-saison, c'est-à-dire quand les températures extérieures sont plus élevées, il arrive que le tirage du conduit de cheminée soit mauvais à cause de l'élévation soudaine des températures : les gaz ne sont pas complètement tirés vers le haut.

Il faut alors remplir la cheminée avec des quantités de bois moindres et ouvrir le régulateur d'air primaire à fond afin que le combustible brûle plus vite (formation de flammes), ce qui stabilisera le tirage du conduit.

Information en cas d'incendie dans le conduit

En cas d'utilisation d'un mauvais combustible ou d'un combustible trop humide, il en résulterait des dépôts dans le conduit qui pourraient alors provoquer un incendie.

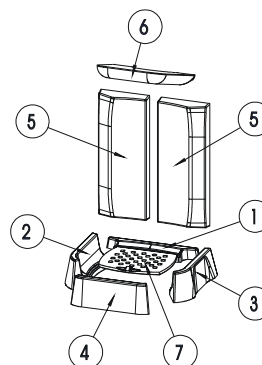
Fermez aussitôt toutes les arrivées d'air de la cheminée et prévenez les pompiers.

Après l'incendie, faites vérifier votre conduit par un spécialiste car il peut avoir subi des dommages (fêlures, détérioration de l'étanchéité.)

4. PRINCIPALES PIÈCES DÉTACHÉES

Céramique réfractaire

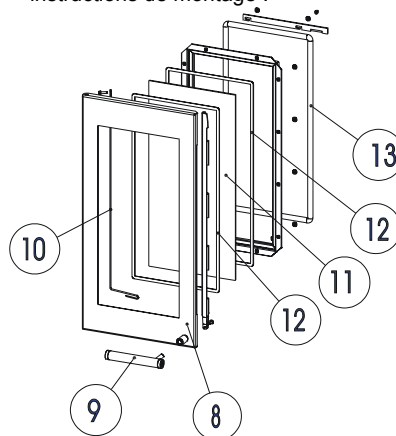
Désignation	N° sur schéma	Réf. article
Keramott en bas	1	714807
Keramott en bas à gauche	2	714808
Keramott en bas à droite	3	714809
Keramott pare-bûche	4	714805
Keramott au centre	5	714810
Keramott déflecteur	6	714806
Rouille	7	716408



Numérotation des céramiques réfractaires = instructions de montage !

Autres

Désignation	N° sur schéma	Réf. article
Porte	8	714862-29
Poignée	9	714800
Ressort BA1	10	714861-15
Vitre du porte	11	714820
Nettoyant pour vitres 0,5 l	--	640070
Vernis pour poêle	--	650002
Allume-feu bois	--	640162



Joints

Désignation	N° sur schéma	Réf. article
Joint plat 8x2 mm (1,7 m)	12	710096
Joint rond Ø=14mm (1,6 m)	13	718429

Accessoires

Vous trouverez chez votre revendeur spécialisé des plaques de fond en verre ou en métal, des instruments de cheminée, des produits d'entretien et le système de stockage de chaleur Heat Memory.

IMPORTANT : Les pièces défectueuses doivent toujours être remplacées par votre revendeur spécialisé, afin que le poêle reste sûr et en bon état de marche. L'appareil ne doit pas être modifié.

Entretien

Pour le nettoyage de la vitre, utilisez un produit pour vitre comme "Thermohit". Les parties laquées doivent être nettoyées uniquement avec un chiffon (éventuellement humide). Utilisez pour les surfaces en inox, des produits spéciaux prévus pour ce revêtement.

Nettoyage

Le poêle, le dispositif d'évacuation des fumées et les tuyaux doivent être contrôlés et en cas de dépôts, être nettoyés au moins une fois par an, si ce n'est plus, par exemple lors du ramonage du conduit de cheminée. Le conduit doit également être nettoyé régulièrement par un ramoneur. C'est celui-ci qui vous indiquera dans quelles intervalles un ramonage est nécessaire. Le poêle doit être vérifié une fois par an par un spécialiste.

GARANTIE / GUARANTEE / GARANZIA / GARANTIE

Garantie

Für Ihren AUSTROFLAMM-Kaminofen garantieren wir für die einwandfreie Funktion des Korpus 6 Jahre, aller weiteren Bauteile aus Stahl und Guß 2 Jahre ab dem Erstverkaufsdatum. Stahl- und Gußteile, die während der Garantiezeit Material- und / oder Verarbeitungsmängel aufweisen, werden gegen Neuteile ersetzt.

Wir gewähren keine Garantie auf Verschleißteile (z. B.: Keramott, Dichtungen, Bodenrost), Oberflächenbeschichtungen, Lack, Glas und Keramiken.

Voraussetzungen für unsere Garantieleistung sind:

1. Ihr AUSTROFLAMM-Kaminofen wurde gemäß dem Benutzerhandbuch betrieben und von einem Fachmann installiert.
2. Der Garantieanspruch wird mit der vollständig ausgefüllten Garantiekarte und der Rechnung bei einem AUSTROFLAMM-Fachhändler geltend gemacht.

WICHTIG: Unsere **Garantieleistung umfaßt die kostenlose Lieferung der Neuteile.** Arbeits- und Wegzeiten werden dadurch nicht umfaßt. Eine ungerechtfertigte Garantieanspruchnahme wird dem Betreiber rückbelastet.

Guarantee

We guarantee full functionality of the stove carcass for 6 years and all stove components made of steel or cast iron for a full two years from the date of purchase. Steel and cast-iron components which show defect in materials or workmanship during the guarantee period shall be replaced with new components.

We do not guarantee wearable components (such as Keramott, gaskets, floor grid), surface coatings, lacquer, glass and ceramics.

Conditions of the Guarantee:

1. Your AUSTROFLAMM stove was installed by a certified professional and is operated in accordance with the operator's manual.
2. Claims to the guarantee shall be subject to a completely filled-out Guarantee Card and submittal of the original invoice issued by a certified AUSTROFLAMM sales agent.

IMPORTANT: Our **guarantee includes free shipping of new components.** Work and travel times are not included. Unwarranted claims shall be re-invoiced to the operator.



Im Garantiefall ausschneiden und Ihrem AUSTROFLAMM-Fachhändler vorlegen!

In the event of claims to the guarantee, separate here and present this proof of purchase to your certified AUSTROFLAMM dealer.

GARANTIE / GUARANTEE / GARANZIA / GARANTIE

Händlerstempel / Dealer's Stamp / Timbro concessionario /
tampon du concessionnaire

Kaufdatum / date of purchase / data d'acquisto / date
d'achat

□ □ □ □ □ □ □ □ □ □

Modellname / Name of model / modello / nom du produit

G L A S S

angeschlossen von / Installed by / installato da / raccordée par

Serien No. / serial no. / no. di serie / no. de série

□ □ □ □ □ □ □ □ □ □

(siehe Typenschild / see manufacturer's plate /
vedi targhetta / voir plaque signalétique)

GARANTIE / GUARANTEE / GARANZIA / GARANTIE

garanzia

Garantiamo piena funzionalità del corpo stufa per una durata di 6 anni. I componenti in acciaio o ghisa sono garantiti due anni dalla data di acquisto. Le parti in acciaio e ghisa che dovessero presentare difetti di materiale e/o lavorazione durante il periodo di garanzia verranno sostituite con parti nuove.

Sono escluse dalla garanzia le parti soggette ad usura (ad es. elementi in keramott, guarnizioni, griglie della camera di combustione), nonché i rivestimenti delle superfici, vernici, vetroceramico ed elementi in ceramica.

Per avere diritto alle prestazioni di garanzia:

1. La vostra Kaminofen AUSTROFLAMM deve essere installata da personale specializzato e fatta funzionare osservando le istruzioni del manuale.
2. Occorre presentare la cartolina di garanzia correttamente compilata e lo scontrino / la fattura / la ricevuta fiscale ad uno dei rivenditori AUSTROFLAMM.

IMPORTANTE: la nostra **Garanzia copre la fornitura gratuita delle parti nuove** e non include né la durata dell'intervento né la trasferta. I costi collegati ad una richiesta ingiustificata di prestazione di garanzia saranno addebitati all'utente.

Garantie

Nous garantissons le fonctionnement irréprochable du corps de l'appareil de votre poêle AUSTROFLAMM pendant 6 ans, toutes les autres pièces en acier et en fonte étant garanties 2 ans. Les pièces en acier et en fonte présentant un défaut de matériau et/ou de fabrication pendant la durée de la garantie seront remplacées par des pièces neuves

Nous déclinons toute garantie pour les pièces d'usure (par ex. céramique réfractaire, joints, grille de fond), les joints de surfaces, le vernis, les vitres et les céramiques.

Conditions d'application de la garantie :

1. Votre poêle AUSTROFLAMM doit avoir été installé par un spécialiste et utilisé conformément au mode d'emploi.
2. La demande de garantie doit être présentée à un revendeur spécialisé AUSTROFLAMM en même temps que la carte de garantie complétée et que la facture.

IMPORTANT : Notre service sous garantie couvre **le remplacement gratuit par des pièces neuves**. Les temps de travail et de déplacement ne sont pas inclus. En cas de demande abusive d'application de la garantie, nous présenterons à l'utilisateur une facture correspondante.



In caso di richiesta di garanzia, ritagliare la cartolina e presentarla al rivenditore AUSTROFLAMM!
Découpez selon les pointillés et présentez ce coupon à votre revendeur AUSTROFLAMM.

GARANTIE / GUARANTEE / GARANZIA / GARANTIE

Kunde / Customer / cliente / client

Marke

Stamp

Francobollo

affranchir

an/ to / per / pour