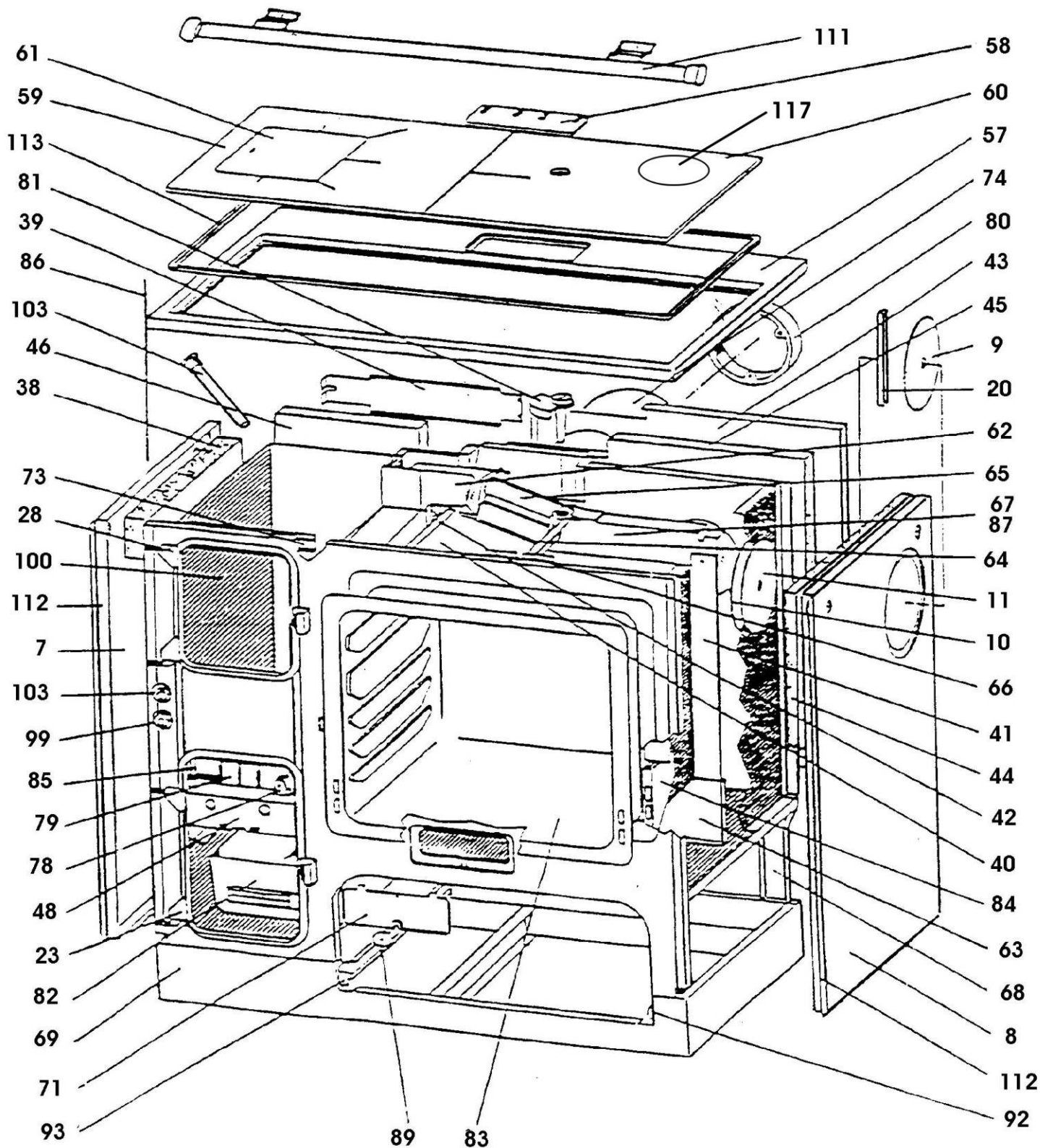


**ERSATZTEILLISTE / SPARE PARTSLISTE / PÓTALKATRÉSZ LISTA
FÜR KOHLE-ZENTRALHEIZUNGSHERD / F. CENTRAL RANGE BOILER
/ TŰZHELYKAZÁNHOZ
TYP / TYPE / TÍPUS: K147V / K147 / K148 / K148CL**

Nr:	Artikel Nr:	Artikel Typ:	
1:	001476600	K 147V rechts weiß / Right white	WAMSLER
2:	001476700	K147V links weiß / Left white	WAMSLER
3:	001477600	K147V rechts havanna / Right havana	WAMSLER
4:	001477700	K147V links havanna / Left havana	WAMSLER
5:	001477640	K147V rechts maron / Right maron	WAMSLER
6:	001477740	K147V links maron / Left maron	WAMSLER
7:	001477660	K147 rechts, schwarz, Classic / Right black classic	WAMSLER
8:	001477760	K147 links, schwarz, Classic / Left black classic	WAMSLER
9:	001486605	K148 rechts,weiß	WAMSLER
10:	001486705	K148 links,weiß	WAMSLER
11:	001487645	K148 rechts,maron	WAMSLER
12:	001487745	K148 links,maron	WAMSLER
13:	001488665	K148 CL rechts,schwarz,Beschl Chrom	WAMSLER
14:	001488765	K148 CL links,schwarz, Beschl. Chrom	WAMSLER
15:	001487665	K148 CL rechts,schwarz, Beschl. Messing	WAMSLER
16:	001487765	K148 CL links,schwaz, Beschl. Messing	WAMSLER
17:	001488675	K148 CL rechts,blau,Beschl. Chrom	WAMSLER
18:	001488775	K148 CL.links,blau,Beschl. Chrom	WAMSLER
19:	001487675	K148 CL rechts,blau,Beschl. Messing	WAMSLER
20:	001487775	K148 CL links,blau, Beschl. Messing	WAMSLER
21:	001488685	K148 CL rechts,Edelstahl	WAMSLER
22:	001488785	K148 CL links, Edelstahl	WAMSLER

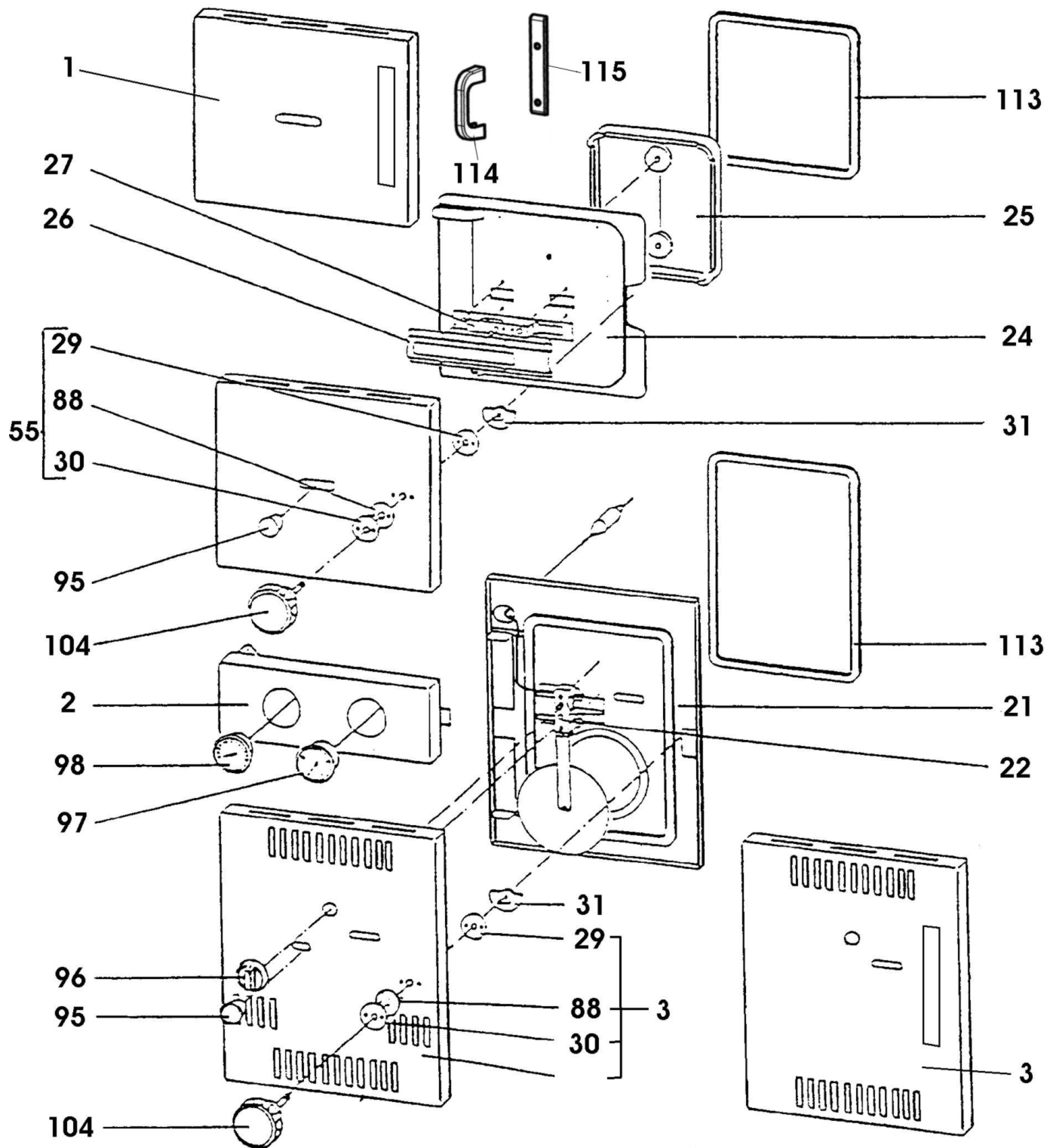
ERSATZTEILLISTE / SPARE PARTSLISTE / PÓTALKATRÉSZ LISTA
 FÜR ZENTRALHEIZUNGSHERD / F. CENTRAL RANGE BOILER / TŰZHELYKAZÁNHOZ
 TYP / TYPE / TÍPUS: K147V / K147 / K148 / K148CL

HERDKORPUS / KITCHEN STORE CORPUS / TŰZHELYTEST



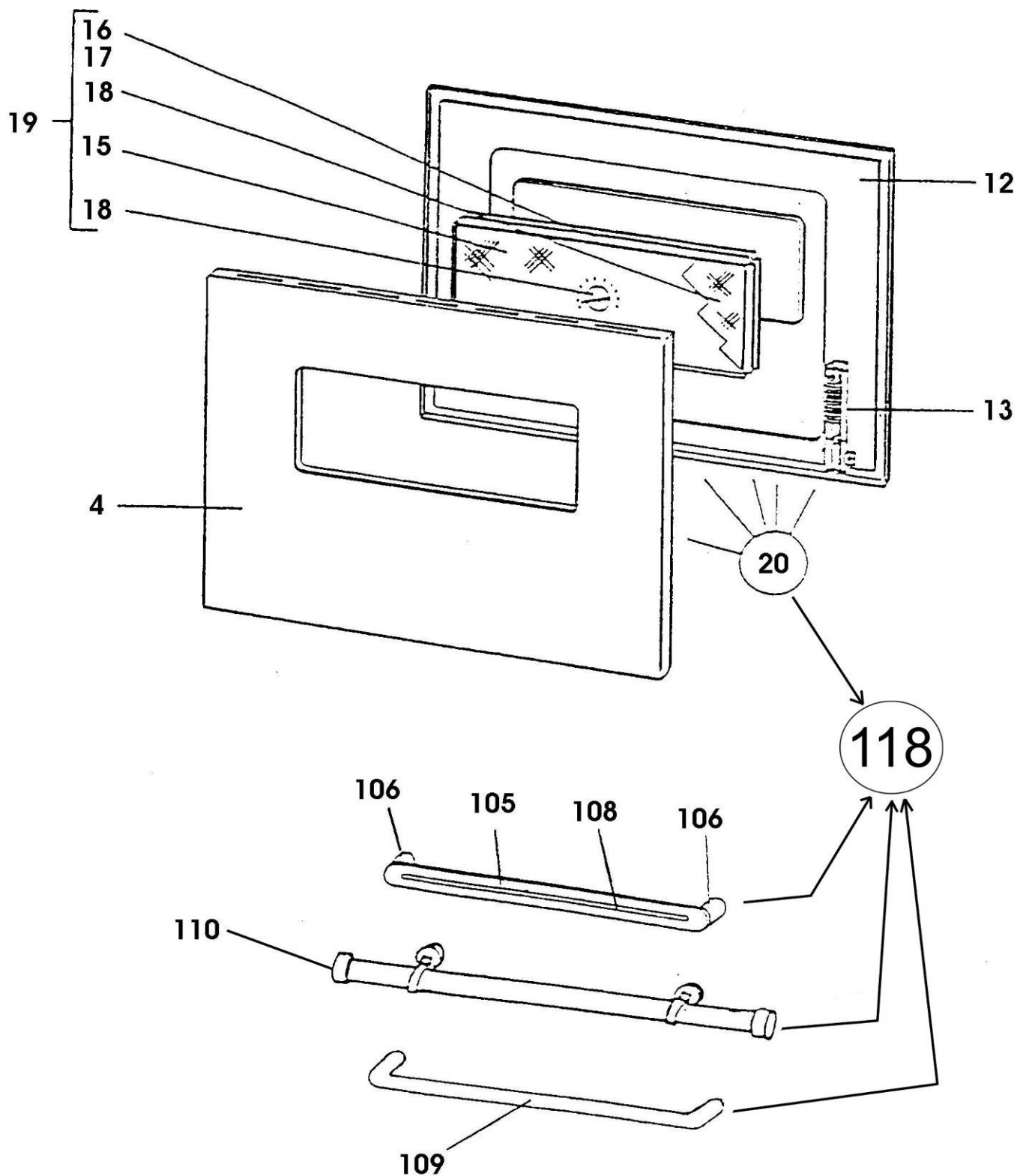
ERSATZTEILLISTE / SPARE PARTSLISTE / PÓTALKATRÉSZ LISTA
 FÜR ZENTRALHEIZUNGSHERD / F. CENTRAL RANGE BOILER / TŰZHELYKAZÁNHOZ
 TYP / TYPE / TÍPUS: K147V / K147 / K148 / K148CL

HEIZTÜR, ASCHENTÜR / FIRE, ASHPIT DOOR / TŰZELŐ ÉS HAMUAJTÓ



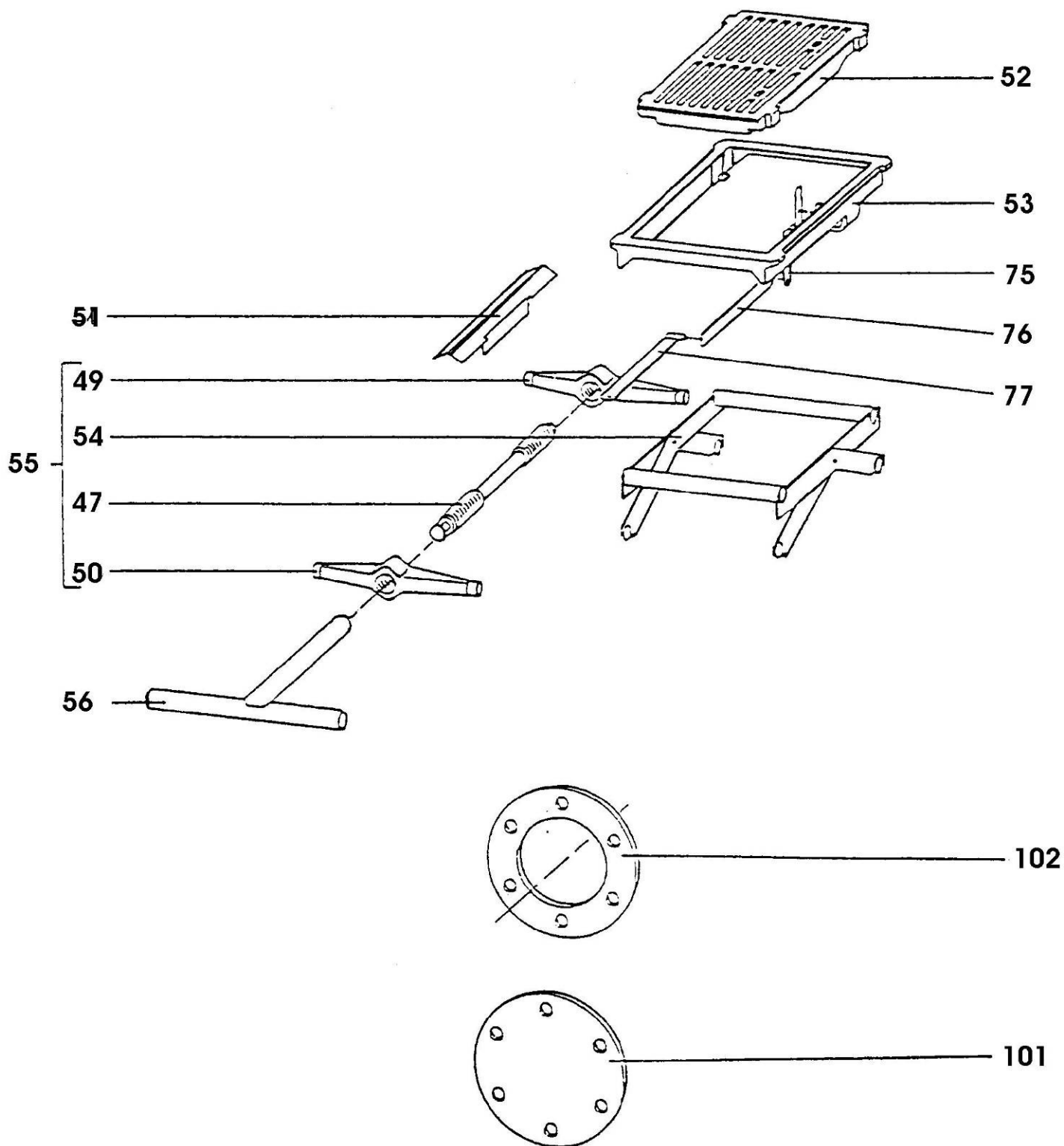
ERSATZTEILLISTE / SPARE PARTSLISTE / PÓTALKATRÉSZ LISTA
 FÜR ZENTRALHEIZUNGSHERD / F. CENTRAL RANGE BOILER / TŰZHELYKAZÁNHOZ
 TYP / TYPE / TÍPUS: K147V / K147 / K148 / K148CL

**BRATROHRTÜR, BRATROHRTÜRGRIFF / OVEN DOOR, HANDGRIP F. OVEN
 DOOR / SŰTŐAJTÓ, SŰTŐAJTÓFOGANTYÚ**



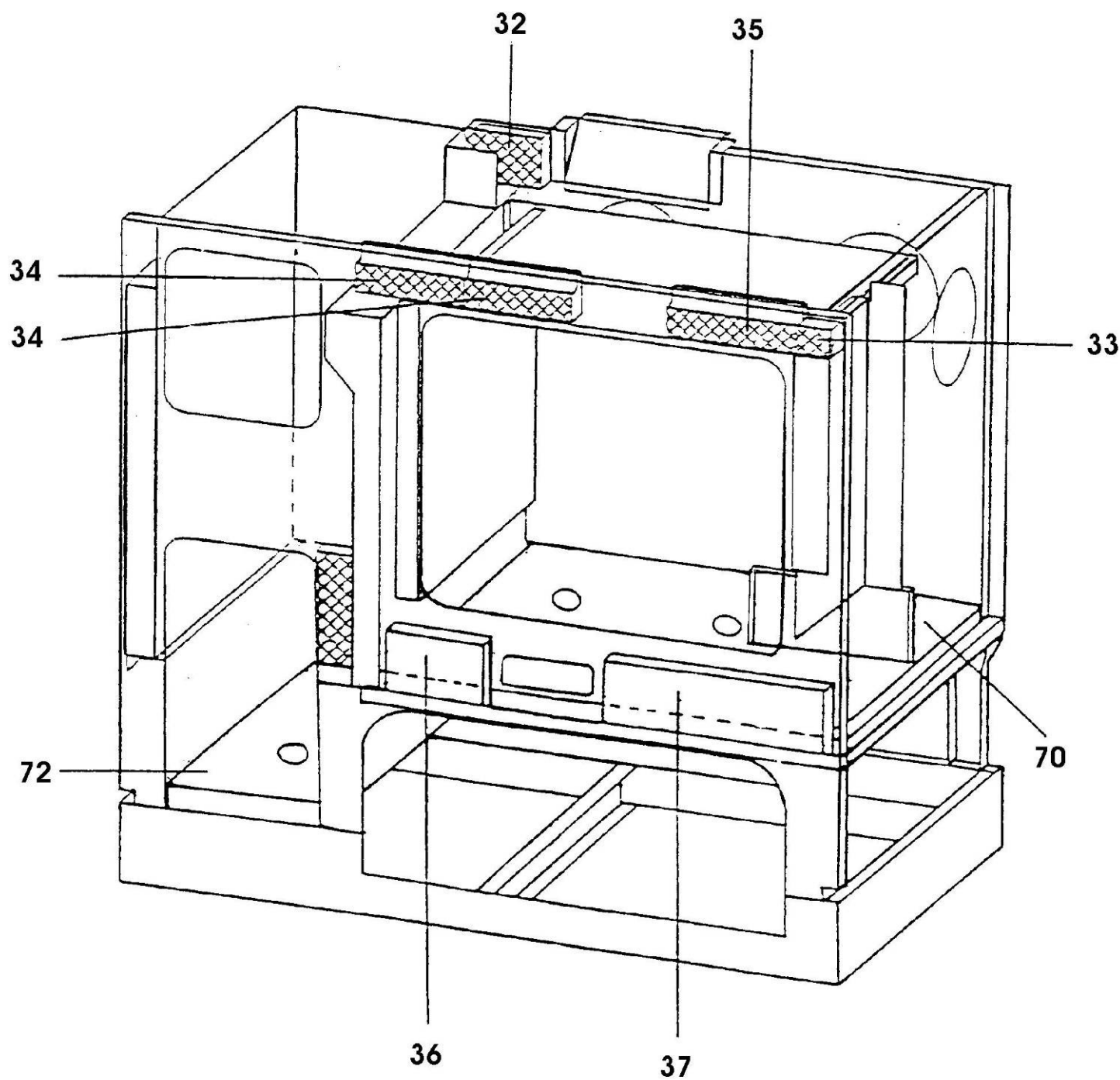
ERSATZTEILLISTE / SPARE PARTSLISTE / PÓTKATRÉSZ LISTA
 FÜR ZENTRALHEIZUNGSSHERD / F. CENTRAL RANGE BOILER / TŰZHELYKAZÁNHOZ
 TYP / TYPE / TÍPUS: K147V / K147 / K148 / K148CL

**KURBELROSTMECHANIK, DICHTUNG F. WÄRMETAUSCHER, BLINDFLANSCH / GRATE-
 LIFTING MECHANISM, SEAL F. HEATEXCHANGER / ROSTÉLYEMELŐ, FEDŐLEMEZ**



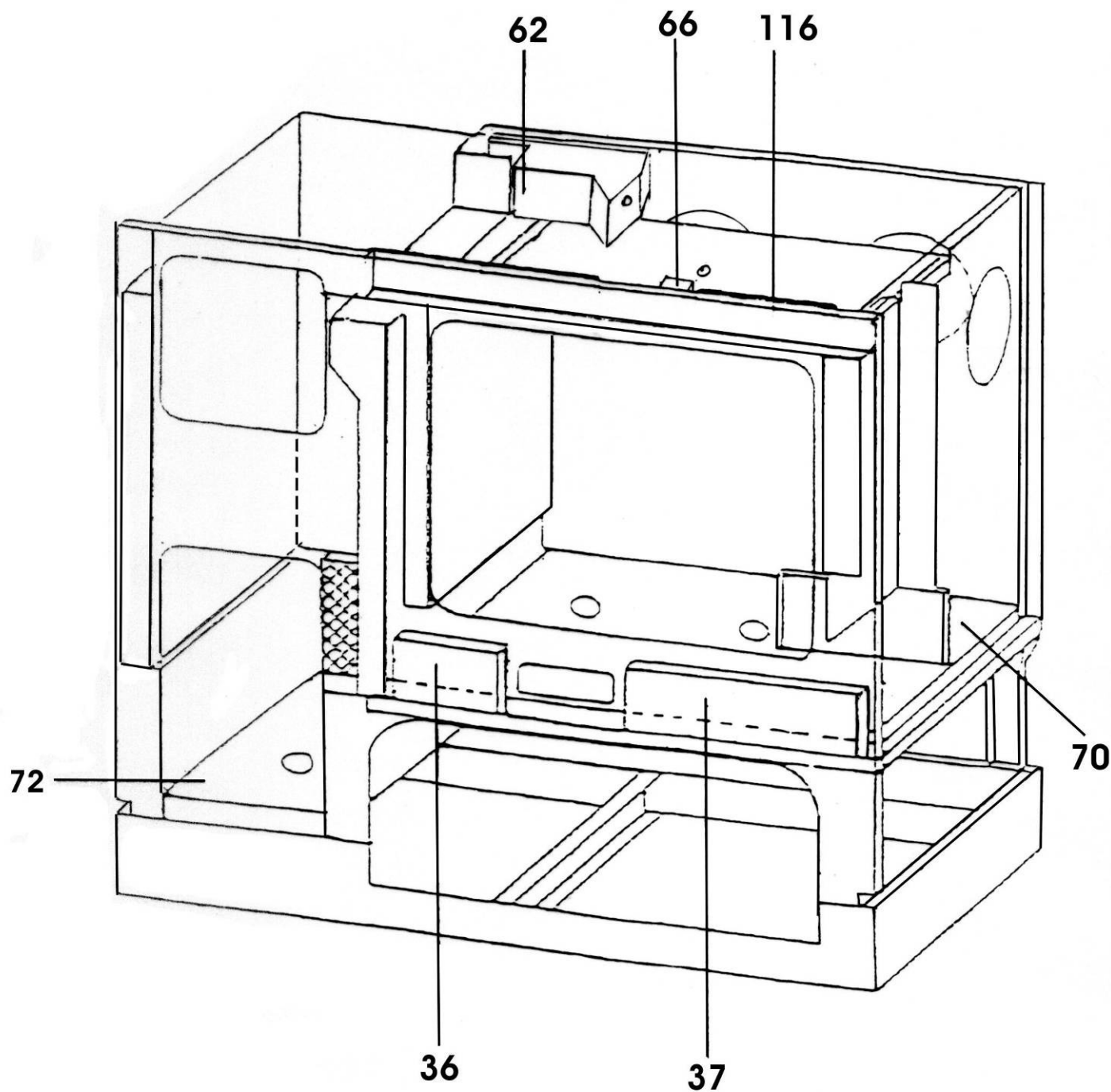
ERSATZTEILLISTE / SPARE PARTSLISTE / PÓTALKATRÉSZ LISTA
FÜR ZENTRALHEIZUNGSSHERD / F. CENTRAL RANGE BOILER / TŰZHELYKAZÁNHOZ
TYP / TYPE / TÍPUS: K147V / K147

AUSMAUERUNG / MASONRY / TŰZTÉRFALAZAT



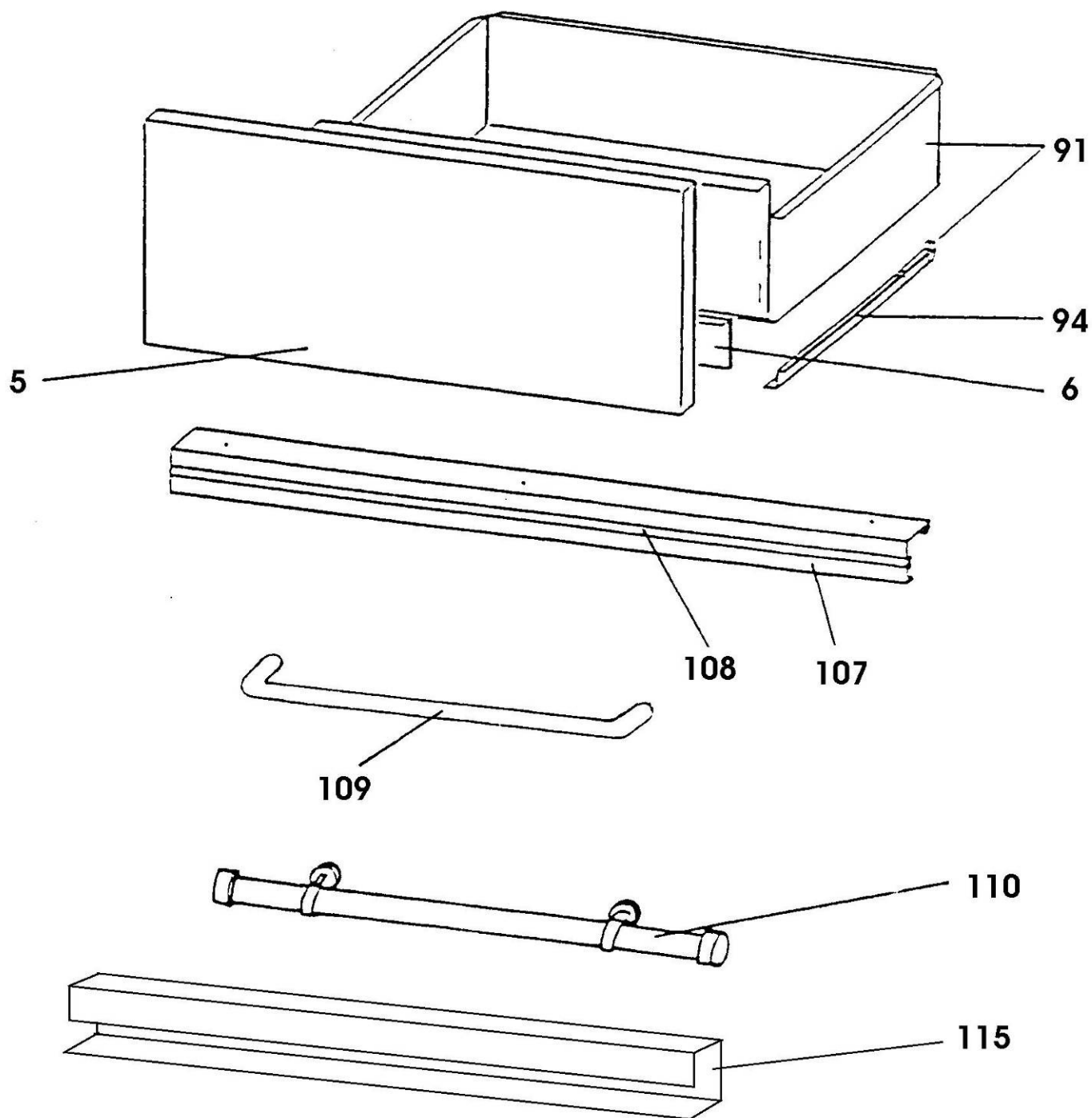
ERSATZTEILLISTE / SPARE PARTSLISTE / PÓTALKATRÉSZ LISTA
FÜR ZENTRALHEIZUNGSSHERD / F. CENTRAL RANGE BOILER / TŰZHELYKAZÁNHOZ
TYP / TYPE / TÍPUS: K148 / K148CL

AUSMAUERUNG / MASONRY / TŰZTÉRFALAZAT



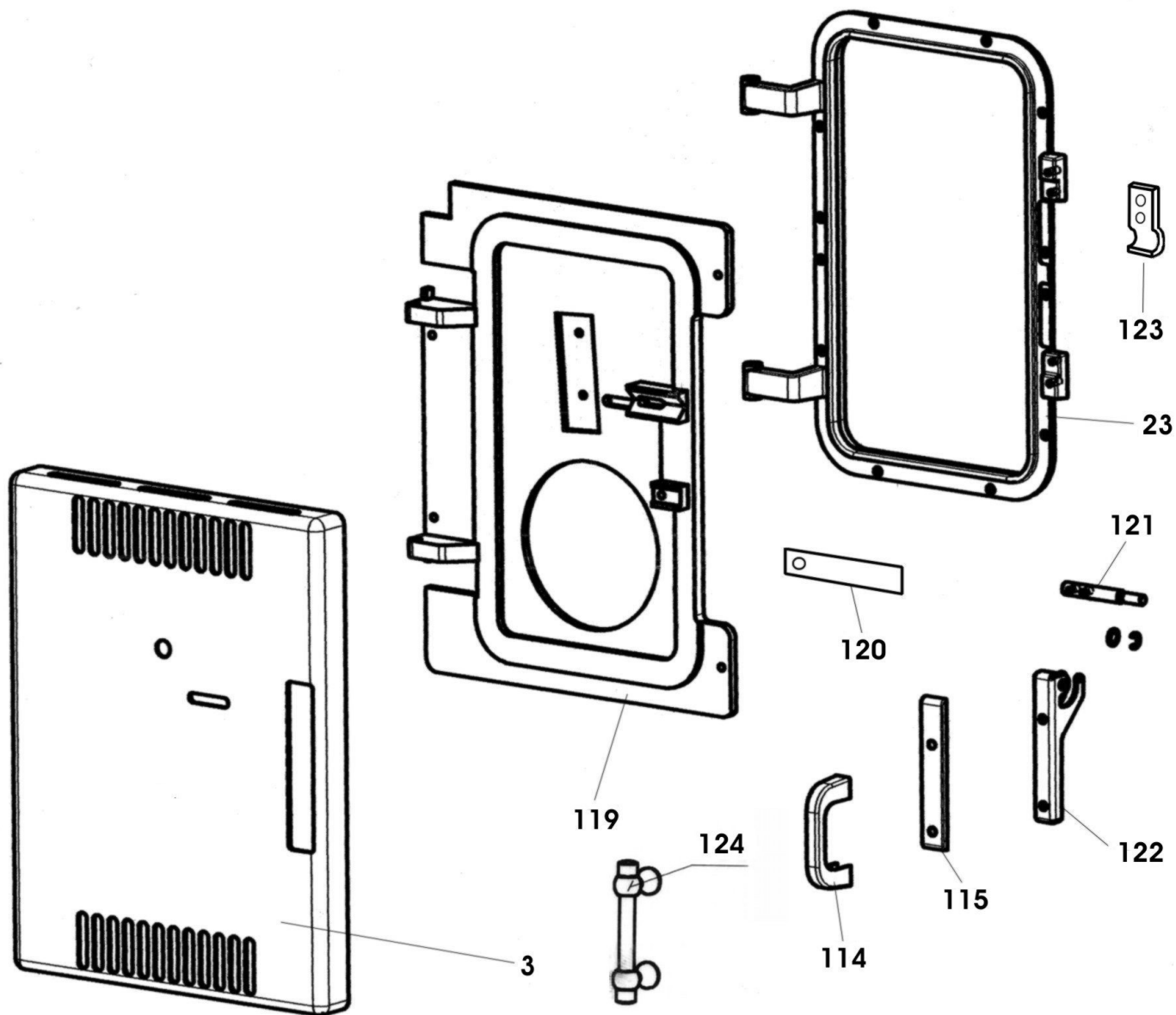
ERSATZTEILLISTE / SPARE PARTSLISTE / PÓTALKATRÉSZ LISTA
 FÜR ZENTRALHEIZUNGSHERD / F. CENTRAL RANGE BOILER / TŰZHELYKAZÁNHOZ
 TYP / TYPE / TÍPUS: K147V / K147 / K148 / K148CL

**KOHLEWAGEN. GRIFF F. KOHLEWAGEN / FUEL BUNKER, HANDGRIP F.
 DRAWER / FIÓK, FIÓKFOGANTYÚ**



ERSATZTEILLISTE / SPARE PARTSLISTE / PÓTALKATRÉSZ LISTA
 FÜR ZENTRALHEIZUNGSHERD / F. CENTRAL RANGE BOILER / TŰZHELYKAZÁNHOZ
 TYP / TYPE / TÍPUS: K147V / K147 / K148 / K148CL

ASCHETÜR / ASHPIT DOOR / HAMUAJTÓ



AX: SVT-W W: WAMSLER

POS.	ARTIKELBEZEICHNUNG		ARTIKEL-NR.	PREIS-	TYP(EN)
Ssz.	MEGNEVEZÉS		KÓDSZÁM	GRUPPE	TIPUS(OK)
1.	BLLENDE F. HEIZTÜR GENIETET WEIß BLIND FIREBOX DOOR WHITE RIVETED N.M.L.	W	147104850	AB	1,2
1.	TÜZELŐAJTÓ BURKOLAT SZEGECSELT, FEHÉR	SAP	W2147104850		
1.	BLLENDE F. HEIZTÜR GENIETET HAVANA BLIND FIREBOX DOOR HAVANNA RIVETED A.L.A.	W	147104860	DB	3,4
1.	TÜZELŐAJTÓ BURKOLAT SZEGECSELT, HAVANNA	SAP	W2147104860		
1.	BLLENDE F. HEIZTÜR GENIETET MARON BLIND FIREBOX DOOR MARON RIVETED	W	147104865	DB	5,6
1.	TÜZELŐAJTÓ BURKOLAT SZEGECSELT, MARON	SAP	W2147104865		
1.	BLLENDE F. HEIZTÜR GENIETET SCHWARZ BLIND FIREBOX DOOR BLACK RIVETED	W	147104870	DB	7,8
1.	TÜZELŐAJTÓ BURKOLAT SZEGECSELT, FEKETE	SAP	W2147104870		
2.	INSTRUMENTENBLENDE WEIß INSTRUMENT PANEL WHITE	W	147118401	PA	1,2,9,10
2.	MŰSZERFALBURKOLAT FEHÉR	SAP	W2147118401		
2.	INSTRUMENTENBLENDE HAVANNA INSTRUMENT PANEL HAVANA A.L.A.	W	147118411	SA	3,4
2.	MŰSZERFALBURKOLAT HAVANNA	SAP	W2147118411		
2.	INSTRUMENTENBLENDE MARON INSTRUMENT PANEL MARON	W	147118415	QA	5,6,11,12
2.	MŰSZERFALBURKOLAT MARON	SAP	W2147118415		
2.	INSTRUMENTENBLENDE SCHWARZ INSTRUMENT PANEL BLACK	W	147118420	QA	7,8,13-16
2.	MŰSZERFALBURKOLAT FEKETE	SAP	W2147118420		
2.	INSTRUMENTENBLENDE BLAU INSTRUMENT PANEL	W	147118440	LA	17,18,19,20
2.	MŰSZERFALBURKOLAT KÉK	SAP	W2147118440		
2.	INSTRUMENTENBLENDE EDELSTAHL INSTRUMENT PANEL	W	147118405	UA	21,22
2.	MŰSZERFALBURKOLAT KO	SAP	W5014711840596		
3.	BLLENDE F. ASCHETÜR GENIETET RECHTS, WEIß BLIND ASHPIT DOOR, RIGHT, WHITE	W	147104651	DB	1
3.	HAMUAJTÓ BURKOLAT JOBB, FEHÉR	SAP	W2147104651		
3.	BLLENDE F. ASCHETÜR GENIETET RECHTS, HAVANNA BLIND ASHPIT DOOR, RIGHT, HAVANA A.L.A.	W	147104656	GB	3
3.	HAMUAJTÓ BURKOLAT JOBB, HAVANNA	SAP	W2147104656		
3.	BLLENDE F. ASCHETÜR GENIETET RECHTS, MARON BLIND ASHPIT DOOR, RIGHT, MARON	W	147104670	DB	5
3.	HAMUAJTÓ BURKOLAT JOBB, MARON	SAP	W2147104670		
3.	BLLENDE F. ASCHETÜR GENIETET RECHTS, SCHWARZ BLIND ASHPIT DOOR, RIGHT, BLACK	W	147104680	DB	7
3.	HAMUAJTÓ BURKOLAT JOBB, FEKETE	SAP	W2147104680		
3.	BLLENDE F. ASCHETÜR GENIETET LINKS, WEIß BLIND ASHPIT DOOR, LEFT, WHITE	W	147104661	DB	2
3.	HAMUAJTÓ BURKOLAT BAL, FEHÉR	SAP	W2147104661		

AX: SVT-W W: WAMSLER

POS.	ARTIKELBEZEICHNUNG		ARTIKEL-NR.	PREIS-	TYP(EN)
Ssz.	MEGNEVEZÉS		KÓDSZÁM	GRUPPE	TIPUS(OK)
3.	BLLENDE F. ASCHETÜR GENIETET LINKS, HAVANNA BLIND ASHPIT DOOR, LEFT, HAVANA	W	147104666	GB	4
3.	HAMUJAJTÓ BURKOLAT BAL, HAVANNA	SAP	W2147104666		
3.	BLLENDE F. ASCHETÜR GENIETET LINKS, MARON BLIND ASHPIT DOOR, LEFT, MARON	W	147104675	DB	6
3.	HAMUJAJTÓ BURKOLAT BAL, MARON	SAP	W2147104675		
3.	BLLENDE F. ASCHETÜR GENIETET LINKS, SCHWARZ BLIND ASHPIT DOOR, LEFT, BLACK	W	147104685	DB	8
3.	HAMUJAJTÓ BURKOLAT BAL, FEKETE	SAP	W2147104685		
4.	BLLENDE GESCHW. F. BRATROHRTÜR, WEIß BLIND OVEN DOOR, WHITE	W	146109901	YA	1,2
4.	SÜTŐAJTÓ BURKOLAT, FEHÉR	SAP	W2146109901		
4.	BLLENDE GESCHW. F. BRATROHRTÜR, HANANNA BLIND OVEN DOOR, HAVANA A.L.A.	W	146109911	JB	3,4
4.	SÜTŐAJTÓ BURKOLAT, HAVANNA	SAP	W2146109911		
4.	BLLENDE GESCHW. F. BRATROHRTÜR, MARON BLIND OVEN DOOR, MARON	W	147109910	YA	5,6
4.	SÜTŐAJTÓ BURKOLAT, MARON	SAP	W2147109910		
4.	BLLENDE GESCHW. F. BRATROHRTÜR, SCHWARZ BLIND OVEN DOOR, BLACK	W	147109920	IB	7,8
4.	SÜTŐAJTÓ BURKOLAT, FEKETE	SAP	W2147109920		
5.	BLLENDE F. KOHLEWAGEN GESCHW. WEIß BLIND FUEL BUNKER, WHITE ALA ER.DU: W5014835271095	W	147352725	XA	1,2,9,10
5.	FIÓKBURKOLAT FEHÉR	SAP	W5014735272595		
5.	BLLENDE F. KOHLEWAGEN GESCHW. WEIß BLIND FUEL BUNKER, WHITE	W	148710510	VA	1,2,9,10
5.	FIÓKBURKOLAT FEHÉR	SAP	W5014835271095		
5.	BLLENDE F. KOHLEWAGEN GESCHW. HAVANNA BLIND FUEL BUNKER, HAVANA A.L.A.	W	147352730	CB	3,4
5.	FIÓKBURKOLAT HAVANNA	SAP	W2147352730		
5.	BLLENDE F. KOHLEWAGEN GESCHW. MARON BLIND FUEL BUNKER, MARON	W	147352745	YA	5,6,11,12
5.	FIÓKBURKOLAT MARON	SAP	W5014735274595		
5.	BLLENDE F. KOHLEWAGEN GESCHW. SCHWARZ BLIND FUEL BUNKER, BLACK ALA ER.DU: W5014835273095	W	147352750	CB	7,8,13,14,15,16
5.	FIÓKBURKOLAT FEKETE	SAP	W2147352760		
5.	BLLENDE F. KOHLEWAGEN GESCHW. SCHWARZ BLIND FUEL BUNKER, BLACK	W	148710582	SA	7,8,13,14,15,16
5.	FIÓKBURKOLAT FEKETE	SAP	W5014835273095		
6.	BLLENDE F.SOCKEL SCHWGRAU BLIND BASE FRAME, GREY BLACK	W	147119410	UA	1--8
6.	LÁBZATVÉDŐLAP . FEKETE, HAJLÍTOTT	SAP	W2147119410		
7.	SEITENWAND LI O.RAUCHLOCH WEIß F.K148RE SIDE PANEL, LEFT, WHITE, WITHOUT SMOKE-HOLE INSULATED	W	147108020	AB	1,9
7.	OLDALLAP B ZOM FEH FCSNY-NÉLKÜL K148JOB	SAP	W2147108020		

AX: SVT-W W: WAMSLER

POS.	ARTIKELBEZEICHNUNG		ARTIKEL-NR.	PREIS-	TYP(EN)
Ssz.	MEGNEVEZÉS		KÓDSZÁM	GRUPPE	TIPUS(OK)
7.	SEITENWAND M. ISOL. RECHTS HAVANNA, O. RL. SIDEPANEL, RIGHT, HAVANA, WITHOUT SMOKE-HOLE INSULATED N.M.L.	W	147108030	EB	3
7.	OLDALLAP SZIG., JOBB HAVANNA FÜSTCSÖNY. NÉLK	SAP	W2147108030		
7.	SEITENWAND LI O.RAUCHLOCHMARON F.K148RE SIDEPANEL, LEFT, MARON, WITHOUT SMOKE-HOLE INSULATED	W	147108040	DB	5,11
7.	OLDALLAP B ZOM MAR FCSNY-NÉLKÜL K148JOBB	SAP	W2147108040		
7.	SEITENWAND LI SCHWARZ O.RAUCHLOCH K148RE SIDEPANEL, LEFT, BLACK, WITHOUT SMOKE-HOLE INSULATED	W	147108060	DB	7,13,15
7.	OLDALLAP B ZOM FEK FCSNY-NÉLKÜL K148JOBB	SAP	W2147108060		
8.	SEITENWAND RE WEIß M.RAUCHLOCH F.K148RE SIDEPANEL, RIGHT, WHITE, WITH SMOKE-HOLE INSULATED	W	147108000	AB	1,9
8.	OLDALLAP J ZOM FEH FCSNY K148JOBB	SAP	W2147108000		
8.	SEITENWAND M. ISOL. RECHTS HAVANNA, M. RL. SIDEPANEL, RIGHT, HAVANA, WITH SMOKE-HOLE INSULATED N.M.L.	W	147108010	EB	3
8.	OLDALLAP SZIG., JOBB HAVANNA FÜSTCSÖNY.-AL	SAP	W2147108010		
8.	SEITENWAND RE MARON M.RAUCHLOCH K148RE SIDEPANEL, RIGHT, MARON, WITH SMOKE-HOLE INSULATED	W	147108050	EB	5,11
8.	OLDALLAP J ZOM MAR FCSNY K148JOBB	SAP	W2147108050		
8.	SEITENWAND RE SCHWARZ M.RAUCHLOCH K148RE SIDEPANEL, RIGHT, BLACK, WITH SMOKE-HOLE INSULATED	W	147108070	EB	7,13,15
8.	OLDALLAP J ZOM FEK FCSNY K148JOBB	SAP	W2147108070		
7.	SEITENWAND RE WEIß O.RAUCHLOCH F.K148LI SIDEPANEL, RIGHT, WHITE, WITHOUT SMOKE-HOLE INSULATED	W	147108025	AB	2, 10
7.	OLDALLAP J ZOM FEH FCSNY-NÉLKÜL K148BAL	SAP	W2147108025		
7.	SEITENWAND M. ISOL. LINKS HAVANNA, O. RL. SIDEPANEL, LEFT, HAVANA, WITHOUT SMOKE-HOLE INSULATED N.M.L.	W	147108035	EB	4
7.	OLDALLAP SZIG., BAL HAVANNA FÜSTCSÖNY. NÉLK	SAP	W2147108035		
7.	SEITENWAND RE MARON O.RAUCHLOCH F.K148LI SIDEPANEL, RIGHT, MARON, WITHOUT SMOKE-HOLE INSULATED	W	147108045	YA	6,12
7.	OLDALLAP J ZOM MAR FCSNY-NÉLKÜL K148BAL	SAP	W2147108045		
7.	SEITENWAND RE SCHWARZ O.RAUCHLOCH K148LI SIDEPANEL, RIGHT, BLACK, WITHOUT SMOKE-HOLE INSULATED	W	147108065	AB	8,14,16
7.	OLDALLAP J ZOM FEK FCSNY-NÉLKÜL K148BAL	SAP	W2147108065		
8.	SEITENWAND LI WEIß M.RAUCHLOCH F.K148LI SIDEPANEL, LEFT, WHITE, WITH SMOKE-HOLE INSULATED	W	147108005	AB	2,1
8.	OLDALLAP B ZOM FEH FCSNY SZIG K148BAL	SAP	W2147108005		
8.	SEITENWAND M. ISOL. LINKS HAVANNA, M. RL. SIDEPANEL, LEFT, HAVANA, WITH SMOKE-HOLE INSULATED N.M.L.	W	147108015	EB	4
8.	OLDALLAP SZIG., BAL HAVANNA FÜSTCSÖNY.-AL	SAP	W2147108015		
8.	SEITENWAND LI MARON M.RAUCHLOCH F.K148LI SIDEPANEL, LEFT, MARON, WITH SMOKE-HOLE INSULATED	W	147108055	AB	6,12
8.	OLDALLAP B ZOM MAR FCSNY SZIG K148BAL	SAP	W2147108055		
8.	SEITENWAND LI SCHWARZ M.RAUCHLOCH K148LI SIDEPANEL, LEFT, BLACK, WITH SMOKE-HOLE INSULATED	W	147108075	EB	8,14,16
8.	OLDALLAP B ZOM FEK FCSNY SZIG K148BAL	SAP	W2147108075		

AX: SVT-W W: WAMSLER

POS.	ARTIKELBEZEICHNUNG		ARTIKEL-NR.	PREIS-	TYP(EN)
Ssz.	MEGNEVEZÉS		KÓDSZÁM	GRUPPE	TIPUS(OK)
9.	RAUCHLOCHDECKEL DURCH. 167mm WEIß SMOKE-HOLE COVER, WHITE D=167mm	W	146111610	KA	1,2,9,10
9.	FÜSTNYÍLÁSFEDÉL FEHÉR 167mm ÁTMÉRŐ	SAP	W2146111610		
9.	RAUCHLOCHDECKEL DURCH. 167mm HAVANNA SMOKE-HOLE COVER, HAVANA D=167mm N.M.L.	W	146111630	NA	3,4
9.	FÜSTNYÍLÁSFEDÉL HAVANNA	SAP	W2146111630		
9.	RAUCHLOCHDECKEL DURCH. 167mm MARON SMOKE-HOLE COVER, MARON, D=167mm	W	110111620	NA	5,6,11,12
9.	FÜSTNYÍLÁSFEDÉL MARON	SAP	W2110111620		
9.	RAUCHLOCHDECKEL DURCH. 167mm SCHWARZ SMOKE-HOLE COVER, BLACK, D=167mm	W	147111610	NA	7,8,13,14,15,16
9.	FÜSTNYÍLÁSFEDÉL FEKETE	SAP	W2147111610		
10.	RAUCHLOCHDECKEL VORM. SMOKE-HOLE COVER	W	156111602	KA	ALLE
10.	FÜSTNYÍLÁSFEDÉL SZERELT, KÉNSAVÁLLÓ ZOM.	SAP	W2156111602		
11.	RAUCHLOCHDECKEL DURCH. 167mm STFAL 1 SMOKE-HOLE COVER D=167mm	W	462111600	PA	ALLE
11.	FÜSTNYÍLÁSFEDÉL STFAL 1	SAP	W2462111600		
12.	RÜCKBLECH F. BRATROHRTÜR RECHTS, CLEN EM. BLIND BACKSIDE OVEN DOOR, RIGHT	W	147130700	DB	1,3,5,7
12.	SÜTŐAJTÓ HÁTLAG JOBB, KTZ ZOM.	SAP	W2147130700		
12.	RÜCKBLECH F. BRATROHRTÜR LINKS, CLEN EM. BLIND BACKSIDE OVEN DOOR, LEFT	W	147130710	DB	2,4,6,8
12.	SÜTŐAJTÓ HÁTLAG BAL, KTZ ZOM.	SAP	W2147130710		
13.	SCHARNIER F. BRATROHRTEIL TÜRTEIL HINGE OVEN DOOR	W	011250019	PA	ALLE
13.	SÜTŐAJTÓCSUKLÓ BRERA	SAP	111971		
14.	SCHAUGLAS INNEN GLASS, INSIDE, DRILLED	W	146961810	OA	1--8
14.	BELSŐ ÜVEG, FÜRT	SAP	104762		
15.	SCHAUGLAS AUBEN GLASS, OUTSIDE, SCREENED	W	146961801	KA	1--8
15.	KÜLSŐ ÜVEG, SZITÁZOTT	SAP	114844		
16.	RAHMENHÄLFTE F. SCHAUGLAS ELOXIERT Nicht mehr Lieferbar N.M.L. ER DU W5014612700094	W	146127000	----	1--8
16.	FÉLKERET SÜTŐABLAKHOZ	SAP	115034		
16.	RAHMENHÄLFTE F.SCHAUGLAS LACK K147		146127010	FA	1--8
16.	(K147)FÉLKERET 539 MM FESTETT AL99,5 F11		W5014612700094		
17.	WINKEL F. SCHAUGLASRAHMEN FRAME FOR OVEN GLASS ER DU W5016888192099	W	168881920	DA	1--8
17.	ÜVEGKERETFÜL	SAP	104758		
17.	WINKEL F. SCHAUGLASRAHMEN K118/28/38	W	168881921	AA	1--8
17.	(K118/28/38)ÜVEGKERET FÜL AL99,5 F11	Sap	W5016888192099		

AX: SVT-W W: WAMSLER

POS.	ARTIKELBEZEICHNUNG		ARTIKEL-NR.	PREIS-	TYP(EN)
Ssz.	MEGNEVEZÉS		KÓDSZÁM	GRUPPE	TIPUS(OK)
18.	THERMOMETER F. BRATROHR M. BEF. PLATTE / SCHR. THERMOMETER OVEN DOOR BIS 2015.01 ER.DU:134697	W	123674016	TA	1--22
18.	SÜTŐTHERMOMÉTER, STAECCKER ALÁTÉTEL-CSAVARR/SAP	SAP	111937		
18.	THERMOMETER KPL. LKQ. 11001000. 2014 THERMOMETER OVEN DOOR AB 2015.01	W	123674017	KA	1--22
18.	SÜTŐHŐMÉRŐ LKQ. 11001000. 2014	SAP	134697		
19.	SCHAUGLAS M. THERMOMETER GENIETET (K147) COMPLETE OVEN GLASS WITH THERMOMETER	W	146350301	DB	1--8
19.	SÜTŐABLAK THERMOMETERREL SZER (K147)	SAP	W2146350301		
19.	GLASEINSATZ VORMONT.M.THERMOMETER (K148) COMPLETE OVEN GLASS WITH THERMOMETER	W	148350301	CB	9--22
19.	SÜTŐABLAK THERMOMETERREL SZER (K148)	SAP	W2148350301		
20.	BRATROHRTÜR VORM. RECHTS WEIß OVEN DOOR, COMPLETE, RIGHT, WHITE	W	147303200	XB	1
20.	SÜTŐAJTÓ SZERELT JOBB, FEHÉR	SAP	W2147303200		
20.	BRATROHRTÜR VORM. RECHTS HAVANNA Artikel läuft aus. A.L.A. OVEN DOOR, COMPLETE, RIGHT, HAVANA	W	147303205	YB	3
20.	SÜTŐAJTÓ SZERELT JOBB, HAVANNA	SAP	W2147303205		
20.	BRATROHRTÜR VORM. RECHTS MAROM OVEN DOOR, COMPLETE, RIGHT, MARON	W	147303225	XB	5
20.	SÜTŐAJTÓ SZERELT JOBB, MARON	SAP	W2147303225		
20.	BRATROHRTÜR VORM. RECHTS SCHWARZ OVEN DOOR, COMPLETE, RIGHT, BLACK	W	147303220	PB	7
20.	SÜTŐAJTÓ SZERELT JOBB, FEKETE	SAP	W2147303220		
20.	BRATROHRTÜR VORM. LINKS WEIß OVEN DOOR, COMPLETE, LEFT, WHITE	W	147303210	XB	2
20.	SÜTŐAJTÓ SZERELT BAL, FEHÉR	SAP	W2147303210		
20.	BRATROHRTÜR VORM. LINKS HAVANNA OVEN DOOR, COMPLETE, LEFT, HAVANA N.M.L.	W	147303215	YB	4
20.	SÜTŐAJTÓ SZERELT BAL, HAVANNA	SAP	W2147303215		
20.	BRATROHRTÜR VORM. LINKS MAROM OVEN DOOR, COMPLETE, LEFT, MARON	W	147303235	XB	6
20.	SÜTŐAJTÓ SZERELT BAL, MARON	SAP	W2147303235		
20.	BRATROHRTÜR VORM. LINKS SCHWARZ OVEN DOOR, COMPLETE, LEFT, BLACK	W	147303230	YB	8
20.	SÜTŐAJTÓ SZERELT BAL, FEKETE	SAP	W2147303230		
21.	ASCHENTÜREINLAGE M. ISOLIERUNG RECHTS ASH DOOR INSIDE PANEL, RIGHT INSULATED	W	147351070	AB	1,3,5,7
21.	HAMUAJTÓBETÉT JOBB, SZIGETELT	SAP	W2147351070		
21.	ASCHENTÜREINLAGE M. ISOLIERUNG LINKS ASH DOOR INSIDE PANEL, LEFT INSULATED N.M.L.	W	147351075	AB	2,4,6,8
21.	HAMUAJTÓBETÉT BAL, SZIGETELT	SAP	W2147351075		
22.	LEISTUNGSREGLER 97 GRAD TEMPERATURE REGULATOR 97oC	W	011170035	UA	ALLE
22.	TELJESÍTMÉNY SZABÁLYZÓ	SAP	111968		

AX: SVT-W W: WAMSLER

POS.	ARTIKELBEZEICHNUNG		ARTIKEL-NR.	PREIS-	TYP(EN)
Ssz.	MEGNEVEZÉS		KÓDSZÁM	GRUPPE	TIPUS(OK)
23.	ASCHENTÜRRAHMEN GESCHW. RECHTS Artikel läuft aus. RUN OUT ART. A.L.A. ASH DOOR FRAME RIGHT, WELDED	W	147351100	VA	1,3,5,7
23.	HAMUAJTÓKERET HEG. JOBB	SAP	W2147351100		
23.	ASCHENTÜRRAHMEN GESCHW. LINKS Artikel läuft aus. RUN OUT ART. A.L.A. ASH DOOR FRAME LEFT, WELDED	W	147351110	BB	2,4,6,8
23.	HAMUAJTÓKERET HEG. BAL	SAP	W2147351110		
24.	HEIZTÜR GG RECHTS HEATER DOOR RIGHT	W	147120505	CB	1--8
24.	TÜZELŐAJTÓ ÖV JOBB	SAP	W2147120505		
24.	HEIZTÜR GG LINKS HEATER DOOR LEFT	W	147120510	CB	1--8
24.	TÜZELŐAJTÓ ÖV BAL	SAP	W2147120510		
25.	FEUERSCHUTZPLATTE FIRE RESISTAN PLATE, DYED	W	147120600	WA	1--8
25.	HÓVÉDŐBETÉT FESTETT	SAP	W2147120600		
26.	SCHIEBERFÜHRUNG SLIDE	W	147193300	FA	ALLE
26.	SZABÁLYZÓVEZETŐ	SAP	W2147193300		
27.	SEKUDÁRLUFTSCHIEBLER GESCHW. SECONDARI AIR SHUTTER, WELDED	W	147357702	PA	ALLE
27.	SZEKUNDER LEVEGŐSZABÁLYZÓ, HEG.	SAP	W2147357702		
28.	HEIZTÜRRAHMEN GESCHW. RECHTS HEATER DOOR FRAME, RIGHT, WELDED A.L.A.	W	147351120	AB	1,3,5,7
28.	TÜZELŐAJTÓ KERET HEG. JOBB	SAP	W2147351120		
28.	HEIZTÜRRAHMEN GESCHW. LINKS HEATER DOOR FRAME, LEFT, WELDED A.L.A.	W	147351130	AB	2,4,6,8
28.	TÜZELŐAJTÓ KERET HEG. BAL	SAP	W2147351130		
29.	FÜHRUNGSFLANSCH D32XD13Xd8 FLANGE FOR HANDLE, NICKEL PLATED	W	147912000	JA	1--8
29.	VEZETŐ PEREM D32XD13Xd8	SAP	115092		
30.	FÜHRUNGSSSCHEIBE D32xd13,5 WASHER D32xd13,5	W	146910411	EA	1--8
30.	VEZETŐ TÁRCSA D32xd13,5	SAP	W2146910411		
31.	SCHLÜßNASE LOCK DISK, GALVANIZED	W	146961203	KA	1--8
31.	ZÁRÓNYELV, HORGANYZOTT	SAP	W2114696120383		
32.	STEIN (PLATTE) 100x65x30mm BRICK 100x65x30 mm	W	147142050	EA	1--8
32.	SAMOTT IDOM	SAP	100082		
33.	STEIN (STEIFEN) 30x30x45mm BRICK 30x30x45mm	W	147141200	FA	1--8
33.	SAMOTT IDOM	SAP	100085		
34.	STEIN (PROFILSTREIFEN) 55x29x135mm BRICK 55x29x135mm	W	147140701	IA	1--8
34.	SAMOTT IDOM	SAP	119510		

AX: SVT-W W: WAMSLER

POS.	ARTIKELBEZEICHNUNG		ARTIKEL-NR.	PREIS-	TYP(EN)
Ssz.	MEGNEVEZÉS		KÓDSZÁM	GRUPPE	TIPUS(OK)
35.	STEIN (PROFILSTREIFEN) 55x29x165mm BRICK 55x29x165mm	W	147140710	EA	1--8
35.	SAMOTT IDOM	SAP	100084		
36.	ISOLIERBLECH I. PROTECTION SHIELD I. ENAMELLED	W	147116380	GA	ALLE
36.	ELSŐ SZIGETELŐBETÉT I. ZOM.	SAP	W20147116380		
37.	ISOLIERBLECH II. PROTECTION SHIELD II. ENAMELLED	W	147116390	IA	ALLE
37.	ELSŐ SZIGETELŐBETÉT II. ZOM.	SAP	W20147116390		
39.	ISOLIERBLECH F. HEIZTASCHE PROTECTION SHIELD F. WATER JACKET	W	147154711	IA	ALLE
39.	SZIGETELŐLEMEZ VÍZTÁSKÁHOZ	SAP	W2147154711		
40.	ISOLIERBLECH F. BRATROHR OBEN RECHTS PROTECTION SHIELD F. OVEN, RIGHT UPPER SIDE	W	147116343	AB	1,3,5,7 9,11,13,15,17,19,21
40.	SZIGETELŐLEMEZ SÜTŐHÖZ, FELSŐ JOBB	SAP	W2147116343		
40.	ISOLIERBLECH F. BRATROHR OBEN LINKS PROTECTION SHIELD F. OVEN, LEFT UPPER SIDE	W	147116353	AB	2,4,6,8 10,12,14,16,18,20,22
40.	SZIGETELŐ LEM SÜTŐ FELSŐ B ZOM KTZ	SAP	W2147116353		
40	ISOLIERBLECH AUF BRATROH OBEN.KTZ EM.R/L	w	148711000	AB	9-22
40	HÓVÉDŐLEMEZ SÜTŐRE FELÜL KÉNS.M. KTZ ZOM J/B	Sap	W5014700090095		
41.	ISOLIERBLECH F. BRATROHR RECHTS PROTECTION SHIELD F. OVEN, RIGHT SIDE	W	147116320	TA	1,3,5,7
41.	SZIGETELŐLEMEZ SÜTŐHÖZ, OLDALSÓ JOBB	SAP	W2147116320		
41.	ISOLIERBLECH F. BRATROHR LINKS PROTECTION SHIELD F. OVEN, LEFT SIDE	W	147116330	TA	2,4,6,8
41.	SZIGETELŐLEMEZ SÜTŐHÖZ, OLDALSÓ BAL	SAP	W2147116330		
42.	ISOLIERBLECH F. BRATROHR RECHTS PROTECTION SHIELD F. OVEN, RIGHT SIDE	W	147116300	RA	1,3,5,7
42.	SZIGETELŐLEMEZ SÜTŐHÖZ, TÜZTÉR FELŐLI JOBB	SAP	W2147116300		
42.	ISOLIERBLECH F. BRATROHR LINKS PROTECTION SHIELD F. OVEN, LEFT SIDE	W	147116310	UA	2,4,6,8
42.	SZIGETELŐLEMEZ SÜTŐHÖZ, TÜZTÉR FELŐLI BAL	SAP	W2147116310		
43.	ISOLIERRÜCKWAND RECHTS PROTECTION SHIELD, BACK SIDE, RIGHT NML	W	147116360	UA	1,3,5,7
43.	HÁTSÓ SZIGETELŐFAL, JOBB	SAP	W2147116360		
43.	ISOLIERRÜCKWAND LINKS PROTECTION SHIELD, BACK SIDE, LEFT NML	W	147116370	UA	2,4,6,8
43.	HÁTSÓ SZIGETELŐFAL, BAL	SAP	W2147116370		
43.	ISOLIERRÜCKWAND RECHTS PROTECTION SHIELD, BACK SIDE, RIGHT	W	148716365	MA	10,12,14,16,18,20,22
43.	HÁTSÓ SZIGETELŐFAL, JOBB	SAP	W2147116365		
43.	ISOLIERRÜCKWAND LINKS PROTECTION SHIELD, BACK SIDE, LEFT	W	148716375	MA	9,11,13,15,17,19,21
43.	HÁTSÓ SZIGETELŐFAL, BAL	SAP	W2147116375		

AX: SVT-W W: WAMSLER

POS.	ARTIKELBEZEICHNUNG		ARTIKEL-NR.	PREIS-	TYP(EN)
Ssz.	MEGNEVEZÉS		KÓDSZÁM	GRUPPE	TIPUS(OK)
44.	ISOLIERUNG F. SEITENWAND M. AUSSCHNITT INSULATION FOR SIDE PANEL WITH SMOKE-HOLE (AL) A.L.A.	W	147540200	KA	ALLE
44.	OLDALFAL SZIGETELÉS FÜSTCSÖNY.-AL	SAP	W2147540200		
45.	ISOLIERUNG F. RÜCKWAND INSULATION FOR BACK PANEL A.L.A.	W	147540750	NA	ALLE
45.	HÁTFAL SZIGETELÉS	SAP	W2147540750		
46.	ISOLIERSTREIFEN 235x70x40mm INSULATING STRIPS 235x70x40mm A.L.A.	W	147540900	FA	ALLE
46.	SZIGETELŐCSÍK, ÁSVÁNYGYAPOT	SAP	W2147540900		
47.	ROSTSPINDEL GRATE LIFTING SPINDEL	W	147907300	XA	ALLE
47.	ROSTÉYEMELŐ ORSÓ	SAP	124503		
48.	SPINDELFÜHRUNG SPINDLE SLIDE	W	147461721	LA	ALLE
48.	ORSÓVEZETŐ	SAP	W2147461721		
49.	SPINDELJOCH M. RECHTSGEWINDE A.L.A. SPINDLE HOLDER WITHE TURN, DYED	W	147127811	YA	ALLE
49.	ORSÓTARTÓ ELSŐ, JOBBOS MENETTEL, FESTETT	SAP	W2147127811		
50.	SPINDELJOCH VORNE M. LINKSGEWINDE A.L.A. SPINDLE HOLDER WITHE TURN, DYED	W	147127801	SA	ALLE
50.	ORSÓTARTÓ ELSŐ, BALOS MENETTEL, FESTETT	SAP	W2147127801		
51.	ABDECKPROFIL F. ROSTSPINDEL COVER F. SPINDEL F. GRATE LIFTING	W	147134330	LA	ALLE
51.	ORSÓVÉDŐ ROSTÉYEMELŐHÖZ	SAP	W2147134330		
52.	ROST GG. SCHUTZLACKIERT GRATE, DYED	W	147150610	TA	ALLE
52.	ROSTÉLY, FESTETT	SAP	W2147150610		
53.	ROSTLAGER GENIETET RECHTS GRATE FRAME, RIGHT, RIVETED	W	147358501	VA	1,3,5,7,9,11,13,15,17,19,21
53.	ROSTÉLYTÁMASZ SZEGECSELT, JOBB	SAP	W2147358501		
53.	ROSTLAGER GENIETET LINKS GRATE FRAME, LEFT, RIVETED	W	147358511	VA	2,4,6,8,10,12,14,16,18,20,22
53.	ROSTÉLYTÁMASZ SZEGECSELT, BAL	SAP	W2147358511		
54.	HEBESCHERE GENIETET LIFTING JACK, RIVETED	W	156358602	FB	ALLE
54.	EMELŐVILLA SZEGECSELT	SAP	W2156358602		
55.	KURBELROSTMECHANIK VORM. RECHTS GRATE LIFTING MECHANISM, RIGHT N.M.L. Er.du: W2156203922	W	156203922	PB	1,3,5,7,9,11,13,15,19,21
55.	ROSTÉYEMELŐ ELŐSZERELT, JOBB	SAP	115109		
55.	KURBELROSTMECHANIK VORM. RECHTS GRATE LIFTING MECHANISM, RIGHT	W	148713600	JB	1,3,5,7,9,11,13,15,19,21
55.	ROSTÉYEMELŐ ELŐSZERELT, JOBB	SAP	W2156203922		
55.	KURBELROSTMECHANIK VORM. LINKS GRATE LIFTING MECHANISM, LEFT N.M.L. Er.du: W2156203907	W	156203907	PB	2,4,6,8,10,12,14,16,18,20,22
55.	ROSTÉYEMELŐ ELŐSZERELT, BAL	SAP	115108		

AX: SVT-W W: WAMSLER

POS.	ARTIKELBEZEICHNUNG		ARTIKEL-NR.	PREIS-	TYP(EN)
Ssz.	MEGNEVEZÉS		KÓDSZÁM	GRUPPE	TIPUS(OK)
55.	KURBELROSTMECHANIK VORM. LINKS GRATE LIFTING MECHANISM, LEFT	W	148713610	JB	2,4,6,8,10,12,14,16,18,20,22
55.	ROSTÉLYEMELŐ ELŐSZERELT, BAL	SAP	W2156203907		
56.	KURBEL GESCHW. LACKIERT HANDLE F. RAISING AND LOWERING, WELDED, DYED	W	146358252	TA	ALLE
56.	FORGATÓKAR HEG. FESTETT	SAP	W214635825294		
57.	HERDRAHMEN RECHTS SCHWARZGRAU HOT PLATE FRAME, GREY BLACK, RIGHT	W	147130620	SB	1,3,5,7
57.	TÜZHELYKERET JOBB, S. SZÜRKE	SAP	W2147130620		
57.	HERDRAHMEN LINKS SCHWARZGRAU HOT PLATE FRAME, GREY BLACK, LEFT	W	147130630	SB	2,4,6,8
57.	TÜZHELYKERET BAL, S. SZÜRKE	SAP	W2147130630		
58.	REINIGUNGSDECKEL F. HERDRAHMEN RECHTS CLEANING LID F. FRAME, RIGHT	W	147131820	PA	1,3,5,7
58.	TISZTÍTÓFEDÉL TÜZHELYKERETHEZ, JOBB	SAP	W2147131820		
58.	REINIGUNGSDECKEL F. HERDRAHMEN LINKS CLEANING LID F. FRAME, LEFT	W	147131830	PA	2,4,6,8
58.	TISZTÍTÓFEDÉL TÜZHELYKERETHEZ, BAL	SAP	W2147131830		
59.	KOHLOCHPLATTE GESCHW. 7mm HOT-PLATE, WELDED A.L.A.	W	147501111	MB	1--8
59.	FŐZŐLAP HEG.	SAP	W20147501111		
60.	STAHLPLATTE GESCHW. RECHTS STEEL PLATE, WELDED, RIGHT A.L.A.	W	142500700	IB	1,3,5,7
60.	FÜSTCSŐCSONKTARTÓLAP HEG. JOBB	SAP	W2142500700		
60.	STAHLPLATTE GESCHW. LINKS STEEL PLATE, WELDED, LEFT A.L.A.	W	142500710	IB	2,4,6,8
60.	FÜSTCSŐCSONKTARTÓLAP HEG. BAL	SAP	W2142500710		
61.	KOHLOCHPLATTE GESCHW. D221,5x7mm HOT-PLATE D221,5x7mm A.L.A.	W	120501200	TA	1,2,3,4,5,6,7,8
61.	TÜZHÉLYLAPBETÉT HEG. 7MM	SAP	W20120501200		
61.	KOHLOCHPLATTE GESCHW. D221,5x8mm HOT-PLATE D221,5x8mm AB:0503	W	150501210	SA	8--22
61.	TÜZHÉLYLAPBETÉT HEG. 8MM	SAP	W5015050121096		
62.	RAUCHZUNGE OBEN RECHTS SMOKE DEFLECTOR RIGHT OVEN A.L.A.	W	147922041	XA	1,3,5,7
62.	FÜSTTERELŐ FELSOR, JOBB ÖV	SAP	W2147922041		
62.	RAUCHZUNGE OBEN LINKS SMOKE DEFLECTOR LEFT OVEN A.L.A.	W	147922051	XA	2,4,6,8
62.	FÜSTTERELŐ FELSOR, BAL	SAP	W2147922051		
63.	RAUCHZUNGE LIEGEND SMOKE DEFLECTOR HORIZINTAL A.L.A.	W	147922001	IA	ALLE
63.	FÜSTTERELŐ FEKVŐ	SAP	W2147922001		
64.	UMLENKKLAPPE GESCHW. 235mm CENTRAL REGULATOR 235mm, WELDED	W	147501800	RA	ALLE
64.	TERELŐLAP, HEG.	SAP	W2147501800		

AX: SVT-W W: WAMSLER

POS.	ARTIKELBEZEICHNUNG		ARTIKEL-NR.	PREIS-	TYP(EN)
Ssz.	MEGNEVEZÉS		KÓDSZÁM	GRUPPE	TIPUS(OK)
65	UMLENKKLAPPE GESCHW. 223mm CENTRAL REGULATOR 223mm, WELDED	W	147501811	QA	ALLE
65	TERELŐLAP, HEG.	SAP	W2147501811		
66	KLAPPENLAGER VORNE HOLDERBEANING F. CENTRAL REGULATOR, FRONT WELDED A.L.A.	W	147124703	NA	1,2,3,4,5,6,7,8
66	TERELŐLAPTARTÓ ELSŐ	SAP	W2147124703		
67	KLAPPENLAGER RECHTS BEANING F. CENTRAL REGULATOR, RIGHT SIDE A.L.A.	W	147124723	PA	1,3,5,7
67	TERELŐTÁMASZ, JOBB ÖV	SAP	W2147124723		
67	KLAPPENLAGER LINKS BEANING F. CENTRAL REGULATOR, LEFT SIDE A.L.A.	W	147124733	PA	2,4,6,8
67	TERELŐTÁMASZ, BAL ÖV	SAP	W2147124733		
68	HERDFUSS COOKER FOOT	W	147210100	KA	ALLE
68	TÜZHELYLÁB	SAP	W2147210101		
69	SOCKELRAHMEN GESCHW. RECHTS BASE FRAME RIGHT, WELDED	W	147105820	MB	1,3,5,7
69	LÁBAZATKERET HEG. JOBB	SAP	W2147105820		
69	SOCKELRAHMEN GESCHW. LINKS BASE FRAME LEFT, WELDED	W	147105830	MB	2,4,6,8
69	LÁBAZATKERET HEG. BAL	SAP	W2147105830		
70	BODENBLECH GESCHW. EM. RECHTS (HERDBODEN) BASE PLATE EN. RIGHT	W	147110200	AB	1,3,5,7,9,11,13,15,19,21,
70	FENÉKLEMEZ, JOBB	SAP	W20147102200		
70	BODENBLECH GESCHW. EM. LINKS (HERDBODEN) BASE PLATE EN. LEFT	W	147110210	AB	2,4,6,8,10,12,14,16,18,20,22
70	FENÉKLEMEZ, BAL	SAP	W20147102210		
71	PUTZTÜRDECKEL SCHWARZGRAU CLEANING DOOR LID GREYBLACK	W	110127310	MA	ALLE
71	TISZTÍTÓAJTÓ FEDÉL	SAP	W2110127310		
73	HEIZTÜRÜBERLAGEBÜGEL UPPER PROTECTING PLATE F. HEATER DOOR Artikel läuft aus. RUN OUT ART. A.L.A.	W	147150500	QA	1--8
73	TÜZELŐAJTÓ FELSŐVÉDŐLEMEZ	SAP	W2147150500		
74	DECKEL F. ISOLIERRÜCKWAND LID F. INSULATING WALL	W	147111600	HA	1--8 9,11,13,15,17,19,21 10,12,14,16,18,20,22
74	FEDÉL SZIGETELŐFALHOZ	SAP	W2147111600		
75	RÜTTLERHEBER RIDDLING TOOL	W	147150401	KA	ALLE
75	RÁZÓRÜDEMELŐ	SAP	W2147150401		
76	RÜTTLERSTANGE RIDDLING BAR, NICKEL PLATED	W	147150410	GA	ALLE
76	RÁZÓRÚD NIKKELEZETT	SAP	115061		
77	RÜTTLER GESCHW. 238mm RIDDLER BAR WELDED, NICKEL PLATED	W	147090600	LA	ALLE
77	RÁZÓRÚD HEG. NIKKELEZETT	SAP	115051		

AX: SVT-W W: WAMSLER

POS.	ARTIKELBEZEICHNUNG		ARTIKEL-NR.	PREIS-	TYP(EN)
Ssz.	MEGNEVEZÉS		KÓDSZÁM	GRUPPE	TIPUS(OK)
78	VERRIEGELUNGSPLÄTTCHEN BLOCK PLATE, DYED	W	166125800	EA	ALLE
78	RETESZELŐLEMEZ, FESTETT	SAP	W2166125800		
79	ROSTTÜR GG. SCHUTZLACKIERT FIREGRATE DOOR, DYED	W	146151301	OA	ALLE
79	PARÁZSAJTÓ FESTETT	SAP	W2146151301		
80	ROHRSTUTZEN D150mm GG. SCHUTZLACKIERT FLUE CONNECTION D=150mm CAST, IRON DYED	W	146111511	NA	ALLE
80	CSŐCSONK D150mm, FESTETT	SAP	W501011151184		
81	ZENTRALSTELLER CENTRAL CONTROL	W	147177601	OA	ALLE
81	KÖZPONTI ELOSZTÓ	SAP	W2147177601		
82	ASCHENKASTEN M. BÜGEL VORM. ASHPAN WITH HANDLE, WELDED	W	178102751	DB	ALLE
82	HAMULÁDA HEG. FÜLLEL	SAP	W2178102751		
83	BRATROHR GESCHW. SCHWARZGRAU OVEN GREYBLACK, WELDED 520x430x480	W	147103010	LB	ALLE
83	SÜTŐ HEG. S. SZÜRKE	SAP	W2147103010		
84	SCHARNIER KPL. F. BRATROHR GERÄTETEIL HINGE OVEN DOOR	W	146355102	SA	ALLE
84	SÜTŐCSUKLÓ HEG.	SAP	W2146355102		
85	ASCHE F. ROSTTÜR AXE F. GRATE DOOR N.M.L.	W	147901300	EA	ALLE
85	PARÁZSAJTÓ TENGYELY	SAP	W214790130070		
86	SCHARNIERSTANGE D5x345mm HINGE BAR	W	146901321	EA	1--8
86	SAROKSZEG D5x345mm, HORGANYZOTT	SAP	115050		
87	UNTERLEGSCHIEBE WASHER	W	147910400	DA	ALLE
87	ALÁTÉT	SAP	W2147910400		
88	UNTERLEGSCHIEBE D23xD13,5x1,5mm WASHER D=23x13,5x1,5mm	W	146956001	BA	1--8
88	KLINGERIT ALÁTÉT	SAP	W2146956001		
90	KÄFIGMUTTER M4-4 SMG GESCHWÄRZT CAGE NUT	W	011010019	AA	ALLE
	KÖRMÖS ANYA SMG M4-4	SAP	112290		
89	RÄNDELMUTTER M6 DIN.467 KNURLED HEAD NUT	W	050046701	DA	ALLE
89	ROVÁTKOLT ANYA M6	SAP	104415		
91	KOHLEWAGEN GENIETET FUEL BUNKER, RIVETED	W	147353510	CB	1--8
91	FIÓK SZEGECSELT	SAP	W2147353510		
92	FÜHRUNGSSCHIEBE RECHTS F. KOHLEWAGEN LEAD SLIDER RIGHT F. FUEL BUNKER	W	120154121	JA	1--8
92	FIÓKVEZETŐSÍN, JOBB	SAP	111946		

AX: SVT-W W: WAMSLER

POS.	ARTIKELBEZEICHNUNG		ARTIKEL-NR.	PREIS-	TYP(EN)
Ssz.	MEGNEVEZÉS		KÓDSZÁM	GRUPPE	TIPUS(OK)
93	FÜHRUNGSSCHIENE LINKS F. KOHLEWAGEN LEAD SLIDER LEFT F. FUEL BUNKER	W	120154111	JA	1--8
93	FIÓKVEZETŐSÍN, BAL	SAP	111949		
94	Z - SCHIENE RECHTS F. KOHLEWAGEN Z-SLIDER RIGHT F. FUEL BUNKER	W	120154140	LA	1--8
94	Z - SÍN, JOBB	SAP	111941		
94	Z - SCHIENE LINKS F. KOHLEWAGEN Z-SLIDER LEFT F. FUEL BUNKER	W	120154130	LA	1--8
94	Z - SÍN, BAL	SAP	111940		
95	KNOPFGRIF SCHWARZGRAU RAL 7021 GRIP KNOB GREYBLACK	W	011340047	EA	ALLE
95	FOGANTYÚGOMB S.SZÜRKE	SAP	111934		
95	KNOPFGRIF BRAUN M. GEW. M6x15-0,5 GRIP KNOB BROWN A.L.A. ER.DU: 011340047	W	011340023	JA	ALLE
95	FOGANTYÚGOMB BARNA	SAP	111907		
96	KNEBEL F. LEISTUNGSREGLER SCHWARZGRAU KNOB F. TEMPERATURE REGULATOR	W	125405510	FA	ALLE
96	TELJESÍTMÉNY SZABÁLYZÓFOGANTYÚ S.SZÜRKE	SAP	111976		
97	MANOMETER D52mm 0-3 BAR KAPL. 200mm PRESSURE INDICATOR A.L.A. ER.DURCH 011460030	W	011460016	CB	1,2,3,4,5,6
97	NYOMÁSMÉRŐ	SAP	115241		
97	MANOMETER D52mm 0-3 BAR KAPL. 200mm RAND SCHWARZ PRESSURE INDICATOR, BORDER BLACK	W	011460030	BB	7--22
97	NYOMÁSMÉRŐ FEKETE	SAP	115245		
98	THERMOMETER 0-120 GRAD, D52mm THERMOMETER (WATER) A.L.A. ER.DURCH 011460029	W	011460012	FB	1,2,3,4,5,6
98	HŐMÉRŐ	SAP	111963		
98	THERMOMETER 0-120 GRAD, D52mm RAND SCHWARZ THERMOMETER (WATER), BORDER BLACK	W	011460029	XA	7--22
98	HŐMÉRŐ FEKETE	SAP	115244		
99	RÜCKSCHLAGVENTIL R 1/2" MS ROH INTERRUPTER VALVE	W	011320061	MA	ALLE
99	VISSZACSAPOSZELEP	SAP	112047		
100	HEIZTASCHE VORM. RECHTS O. WT. (WT. NAHRÜSTBAR) WATER JACKET RIGHT WITHOUT HEAT EXCHANGER	W	147105205	KC	1,3,5,7,9,11,13,15,17,19,21
100	VÍZTÁSKA ELŐSZERELT JOBB, HŐCSRÉLŐ NÉLKÜL	SAP	115054		
100	HEIZTASCHE VORM. LINKS O. WT. (WT. NAHRÜSTBAR) WATER JACKET LEFT WITHOUT HEAT EXCHANGER	W	147105215	KC	2,4,6,8,10,12,14,16,18,20,22
100	VÍZTÁSKA ELŐSZERELT BAL, HŐCSRÉLŐ NÉLKÜL	SAP	115055		
101	BLINDFLANSCH F. HEIZTASCHE OHNE WT. COVER PLATE F. BOILER WITHOUT HEAT EXCHANGER A.L.A. ER.DURCH: 124796	W	-----	LA	ALLE
101	FEDŐLEMEZ VÍZTÁSKÁHOZ (HŐCSRÉLŐ NÉLKÜL)	SAP	W2147172212		
101	BLINDFLANSCH F.HEIZTASCHE OHNE WT COVER PLATE F. BOILER WITHOUT HEAT EXCHANGER	W	147172212	LA	ALLE
101	FEDŐLEMEZ VÍZTÁSKÁHOZ (HŐCSRÉLŐ NÉLKÜL)	SAP	124796		

AX: SVT-W W: WAMSLER

POS.	ARTIKELBEZEICHNUNG		ARTIKEL-NR.	PREIS-	TYP(EN)
Ssz.	MEGNEVEZÉS		KÓDSZÁM	GRUPPE	TIPUS(OK)
102	DICHTUNG F. WÄRMETAUSCHER EINFACH SEAL F. HEAT EXCHANGER	W	147951000	EA	ALLE
102	TÖMÍTÉS HÖCSERÉLŐHOZ	SAP	115094		
	STOPFEN 1" NR. 596 / DIN 2950 SEAL SHUTTER F. WATER JACKET	W	011270085	FA	ALLE
	DUGÓ VÍZTÁSKÁHOZ 1"	SAP	112032		
	STOPFEN 1/2" T 8 NR. 291 / DIN 2950 SEAL SHUTTER F. WATER JACKET	W	011270093	EA	ALLE
	DUGÓ VÍZTÁSKÁHOZ 1/2"	SAP	103880		
103	TAUCHHÜLSE R 1/2" D16x150mm IMMERSION TUBE	W	011460048	SA	ALLE
103	MERÜLŐ HÜVELY	SAP	112057		
104	TÜRDREGRIF SCHWARZGRAU, SPIEGEL WEIß HANDLE GREYBLACK, PAD INSERT WHITE ALA	W	147961050	OA	1,2
104	FORGÓ AJTÓFOGANTYÚ FEHÉR TÜKÖRREL	SAP	111970		
104	TÜRDREGRIF SCHWARZGRAU, SPIEGEL BRAUN HANDLE GREYBLACK, PAD INSERT BROWN	W	147961070	OA	3,4,5,6
104	FORGÓ AJTÓFOGANTYÚ BARNA TÜKÖRREL	SAP	111969		
104	TÜRDREGRIF SCHWARZGRAU, SPIEGEL GOLDF. HANDLE GREYBLACK, PAD INSERT GOLDEN	W	147961010	OA	7,8
104	FORGÓ AJTÓFOGANTYÚ RÉZ TÜKÖRREL	SAP	115275		
105	PROFILRÖHR F. GRIFF, 531mm Artikel läuft aus. RUN OUT ART. ER.DU:110961020 TUBE F. HANDLE	W	147966800	KA	1--8
105	PROFILCSŐ FOGANTYÚHOZ, 531mm	SAP	111979		
106	SOCKEL F. GRIFF SCHWARZGRAU / RAL 7021 Sockel neu + Senkschraube Pos. Nr. 518 Artikel läuft aus. RUN OUT ART. HANDLE END	W	110962510	KA	1--8
106	FOGANTYÚVÉG	SAP	112016		
107	GRIFFLEISTE F. KOHLEWAGEN 594mm Artikel läuft aus. RUN OUT ART. HANDLE LATTEN, ELOX	W	147830300	GA	1--8
107	FIÓKFOGANTYÚLÉC ELOX. 594mm	SAP	111974		
108	ZIERPROFIL WEIß F. GRIFFE / HERDSTANGEN Artikel läuft aus. RUN OUT ART. DEKOR PAD, INSERT WHITE	W	011530005	GA	1,2
108	DEKORBETÉT FEHÉR	SAP	112012		
108	ZIERPROFIL LEHMBRAUN F. GRIFFE / HERDSTANGEN Artikel läuft aus. RUN OUT ART. DEKOR PAD INSERT BROWN	W	011530007	EA	3,4,5,6
108	DEKORBETÉT BARNA	SAP	111930		
109	HERDSTANGE F. BRATROHTÜR + KOHLEWAGEN RAIL F. OVEN DOOR AND FUEL BUNKER	W	110961020	RA	1,2,3,4,5,6
109	SÜTŐAJTÓ ÉS FIÓKFOGANTYÚ	SAP	116190		
110	MESSING GRIFF KPL. F. BRATROHTÜR + KOHLEWAGEN CLASS HANDLE COMPL. F. OVEN DOOR AND FUEL BUNKER	W	147304330	EB	7,8
110	SÜTŐ ÉS FIÓKFOGANTYÚ SZERELT, CLASSIC RÉZ	SAP	117386		
110	CHROM GRIFF KPL. F. BRATROHTÜR + KOHLEWAGEN CLASS HANDLE COMPL. F. OVEN DOOR AND FUEL BUNKER	W	147714300	EB	7,8
110	SÜTŐ ÉS FIÓKFOGANTYÚ SZERELT, CLASSIC KRÓM	SAP	117387		

AX: SVT-W W: WAMSLER

POS.	ARTIKELBEZEICHNUNG		ARTIKEL-NR.	PREIS-	TYP(EN)
Ssz.	MEGNEVEZÉS		KÓDSZÁM	GRUPPE	TIPUS(OK)
111	HERDSTANGE KPL. GOLDFARBEN MESSING TOWEL RAIL BRASS	W	147502430	EB	7,8
111	TÜZHELYKORLÁT KPL RÉZ	SAP	117400		
111	HERDSTANGE KPL. GOLDFARBEN CHROM TOWEL RAIL BRASS	W	147712400	EB	7,8
111	TÜZHELYKORLÁT KPL KRÓM	SAP	W5014750241531		
112	WRASENSCHUTZLEISTE SCHWARZGRAU SIDE TRIM GREYBLACK F. SIDE OANEL	W	120216400	MA	1,2,3,4,5,6
112	PÁRALÉC, SZÜRKE	SAP	116322		
112	WRASENSCHUTZLEISTE SCHWARZGRAU SIDE TRIM GREYBLACK F. SIDE OANEL	W	147216410	JA	1,2,3,4,5,6,
112	PÁRALÉC, SZÜRKE	SAP	116532		
112	WRASENSCHUTZLEISTE ELOX. GOLDFARBEN VAPON PROTECTING STRIP, POLISHED BRASS	W	147216420	RA	7,8
112	PÁRALÉC, POLÍROZOTT SÁRGARÉZ	SAP	116533		
112	WRASENSCHUTZLEISTE ELOX. GOLDFARBEN VAPON PROTECTING STRIP, POLISHED BRASS A.L.A.	W	120216410	QA	7,8
112	PÁRALÉC, POLÍROZOTT SÁRGARÉZ	SAP	116323		
	BRAT- / BACKROST 455x345mm GRILL GRATE, NICKELPLATED	W	011510004	SA	ALLE
	SÜTŐRÁCS, NIKKELEZETT	SAP	104761		
	BACKBLECH 456x370mm SCHWARZGRAU PLATE ALA	W	147250600	UA	ALLE
	SÜTŐLAP, SZÜRKE	SAP	W2147250600		
	BACKBLECH 456x370X20 SCHWARZGRAU PLATE	W	148713100	YA	ALLE
	SÜTŐLAP, ZOM KTZ SZÜRKE 456X370X20	SAP	W5014800670095		
	DECKELHEBER (ALUSI) LID LIFTER	W	120961101	IA	ALLE
	KEZELŐKULCS (ALUSI)	SAP	W2120961101		
	SCHÜRHKAKEN POKER	W	168975503	LA	ALLE
	PISZKAVAS	SAP	W2168975503		
	REINIGUNGSBESEN D70mm KOKOS SCHWARZ CLEANING BRUSH	W	011520001	GA	ALLE
	TISZTÍTÓ KEFE ÁTM70 PP 600MM	SAP	111965		
	RÜßKRATZE GESCHW. CARBON SOOT SCRAPER	W	179975200	KA	ALLE
	KOROMKAPARÓ	SAP	W2179975200		
	DICHTSCHNUR D3mm ASBESTFREI SEALING CORD D=3mm ASBESTOS FREE	W	011260059	AA	ALLE
	TÖMÍTŐZSINÓR D3mm, AZBESZTMENTES	SAP	100251		
	DICHTSCHNUR D4mm ASBESTFREI SEALING CORD D=4mm ASBESTOS FREE	W	011260012	BA	ALLE
	TÖMÍTŐZSINÓR D4mm, AZBESZTMENTES	SAP	100252		

AX: SVT-W W: WAMSLER

POS.	ARTIKELBEZEICHNUNG		ARTIKEL-NR.	PREIS-	TYP(EN)
Ssz.	MEGNEVEZÉS		KÓDSZÁM	GRUPPE	TIPUS(OK)
113	DICHTSCHNUR D9mm SCHWARZ SEALING CORD D=9mm	W	011260031	FA	ALLE
113	TÖMITŐZSINŐR D9mm FEKETE, ÜVEGSZÁLAS	SAP	112085		
	RIEGELLESTE F. VERSCHLUSS HT + AT	W	126005010	EA	9-22
	ZÁRÓFÜL HORG. V. NIKKELEZETT	SAP	116389		
		W			
		SAP			
		W			
		SAP			
		W			
		SAP			
		W			
		SAP			
	K148 K148 K148 K148 K148 K148 K148 K148 K148 K148 K148 K148 K148 K148 K148 K148 K148	W			
		SAP			
1	BLLENDE F HEIZTÜR WEISS BLIND FIREBOX DOOR WHITE	W	148710110	PA	9, 10
1	TÜZELŐAJTÓ BURKOLAT FEHÉR ZOM	SAP	W5014711861095		
1	BLLENDE F HEIZTÜR MARON BLIND FIREBOX DOOR MARON	W	148710120	PA	11,12
1	TÜZELŐAJTÓ BURKOLAT MARON ZOM	SAP	W5014711861595		
1	BLLENDE F HEIZTÜR SCHWARZ BLIND FIREBOX DOOR BLACK	W	148710160	RA	13-16
1	TÜZELŐAJT BURKOLAT FEKETE	SAP	W5014711862095		
1	BLLENDE F HEIZTÜR BLAU BLIND FIREBOX DOOR BLUE	W	148710170	RA	17--20
1	TÜZELŐAJT BURKOLAT KÉK	SAP	W5014711862595		
1	BLLENDE F HEIZTÜR GESCHW.EDELSTAHL BLIND FIREBOX DOOR INOX	W	148710180	SA	21,22
1	TÜZELŐAJT BURKOLAT HEG.KO	SAP	W5014711860596		
3	BLLENDE F. ASCHETÜR RECHTS WEISS BLIND ASHPIT DOOR RIGHT,WHITE	W	148710310	QA	9
3	HAMUAJTÓ BURKOLAT JOBBOS FEHÉR	SAP	W5014711871095		
3	BLLENDE F. ASCHETÜR LINKS WEISS BLIND ASHPIT DOOR LEFT,WHITE	W	148710315	QA	10
3	HAMUAJTÓ BURKOLAT BALOS FEHÉR	SAP	W5014711881095		
3	BLLENDE F. ASCHETÜR RECHTS MARON BLIND ASHPIT DOOR RIGHT,MARON	W	148710320	RA	11
3	HAMUAJTÓ BURKOLAT JOBB MARON	SAP	W5014711871595		
3	BLLENDE F. ASCHETÜR LINKS MARON BLIND ASHPIT DOOR LEFT,MARON	W	148710325	RA	11
3	HAMUAJTÓ BURKOLAT BAL MARON	SAP	W5014711881595		

AX: SVT-W W: WAMSLER

POS.	ARTIKELBEZEICHNUNG		ARTIKEL-NR.	PREIS-	TYP(EN)
Ssz.	MEGNEVEZÉS		KÓDSZÁM	GRUPPE	TIPUS(OK)
3	BLLENDE F. ASCHETÜR RECHTS SCHWARZ BLIND ASHPIT DOOR RIGHT, BLACK	W	148710360	RA	13,15
3	HAMUAJTÓ BURKOLAT JOBBOS FEKETE	SAP	W5014711872095		
3	BLLENDE F. ASCHETÜR LINKS SCHWARZ BLIND ASHPIT DOOR LEFT, BLACK	W	148710365	RA	14,16
3	HAMUAJTÓ BURKOLAT BALOS FEKETE	SAP	W5014711882095		
3	BLLENDE F. ASCHETÜR BLAU RECHTS BLIND ASHPIT DOOR RIGHT, BLUE	W	148710370	RA	17,19
3	HAMUAJTÓ BURKOLAT JOBBOS KÉK	SAP	W5014711872595		
3	BLLENDE F. ASCHETÜR BLAU LINKS BLIND ASHPIT DOOR LEFT, BLUE	W	148710375	RA	18,2
3	HAMUAJTÓ BURKOLAT BALOS KÉK	SAP	W5014711882595		
3	BLLENDE F ASCHETÜR GESCHW. EDELSTAHL RECHTS BLIND ASHPIT DOOR RIGHT, INOX	W	148710380	UA	21
3	HAMUAJTÓ BURKOLAT JOBBOS KO	SAP	W5014711870594		
3	BLLENDE F ASCHETÜR GESCHW. EDELSTAHL LINKS BLIND ASHPIT DOOR LEFT, INOX	W	148710385	UA	22
3	HAMUAJTÓ BURKOLAT BALOS KO	SAP	W5014711880594		
4	BLLENDE F. BRATROHRTÜR GESCHW. WEISS BLIND OVEN DOOR WHITE	W	148710410	XA	1,2 9, 10
4	SÜTŐAJTÓ BURKOLAT HEG. FEHÉR	SAP	W5014710991095		
4	BLLENDE F. BRATROHRTÜR GESCHW. MARON BLIND OVEN DOOR MARON	W	148710420	YA	11,12
4	SÜTŐAJTÓ BURKOLAT HEG. MARON	SAP	W5014710991595		
4	BLLENDE F. BRATROHRTÜR GESCHW. SCHWARZ BLIND OVEN DOOR BLACK	W	148710460	UA	13-16
4	SÜTŐAJTÓ BURKOLAT HEG. FEKETE	SAP	W5014710992095		
4	BLLENDE F. BRATROHRTÜR GESCHW. BLAU BLIND OVEN DOOR BLUE	W	148710470	YA	17-20
4	SÜTŐAJTÓ BURKOLAT HEG. KÉK	SAP	W5014710992595		
4	BLLENDE F. BRATROHRTÜR GESCHW. EDELSTAHL BLIND OVEN DOOR INOX	W	148710480	DB	21,22
4	SÜTŐAJTÓ BURKOLAT HEG. KO	SAP	W5014710990596		
5	BLLENDE F. KOHLEWAGEN BLAU SCHAT. BLIND FUEL BUNKER BLUE	W	148710570	WA	17-20
5	FIÓKBURKOLAT HEG. KÉK OMBR	SAP	W5014735275595		
5	BLLENDE F. KOHLEWAGEN RE GESCHW. EDELSTAHL BLIND FUEL BUNKER RIGHT INOX A.L.A. ER.DU:148710581	W	148710580	DB	21
5	FIÓKBURKOLAT HEG. JOBB. KO	SAP	W5014735280096		
5	BLLENDE F. KOHLEWAGEN LI GESCHW. EDELSTAHL BLIND FUEL BUNKER LEFT INOX A.L.A. ER.DU:148710581	W	148710585	DB	22
5	FIÓKBURKOLAT HEG. BAL KO	SAP	W5014735281096		
5	BLLENDE F. KOHLEWAGEN GESCHW. EDELSTAHL BLIND FUEL BUNKER INOX	W	148710581	EB	21,22
5	FIÓKBURKOLAT HEG. KO	SAP	W5014835271596		

AX: SVT-W W: WAMSLER

POS.	ARTIKELBEZEICHNUNG		ARTIKEL-NR.	PREIS-	TYP(EN)
Ssz.	MEGNEVEZÉS		KÓDSZÁM	GRUPPE	TIPUS(OK)
7	SEITENWAND LI BLAU O.RAUCHLOCH F.K148RE SIDE PANEL, LEFT, BLUE, WITHOUT SMOKE-HOLE INSULATED	W	148710770	YA	17,19
7	OLDALLAP B ZOM KÉK FCSNY-NÉLKÜL K148JOB	SAP	W2147108062		
7	SEITENWAND RE BLAU O.RAUCHLOCH F.K148LI SIDE PANEL RIGHT, BLUE, WITHOUT SMOKE-HOLE INSULATED	W	148710775	YA	18,2
7	OLDALLAP J ZOM KÉK FCSNY-NÉLKÜL K148BAL	SAP	W2147108064		
7	SEITENWAND LI EDELST. O.RAUCHLOCH K148RE SIDE PANEL, RIGHT, INOX, WITHOUT SMOKE-HOLE INSULATED	W	148710780	MB	21
7	OLDALLAP B CNS FCSNY-NÉLKÜL K148JOB	SAP	W2147108066		
7	SEITENWAND RE EDELST. O.RAUCHLOCH K148LI SIDE PANEL, RIGHT, INOX, WITHOUT SMOKE-HOLE INSULATED	W	148710785	MB	22
7	OLDALLAP J CNS FCSNY-NÉLKÜL K148BAL	SAP	W2147108068		
8	SEITENWAND RE BLAU M.RAUCHLOCH F.K148RE SIDE PANEL, RIGHT, BLUE, WITH SMOKE-HOLE INSULATED	W	148710870	YA	17,19
8	OLDALLAP J ZOM KÉK FCSNY K148JOB	SAP	W2147108012		
8	SEITENWAND LI BLAU M.RAUCHLOCH F.K148LI SIDE PANEL, LEFT, BLUE, WITH SMOKE-HOLE INSULATED	W	148710875	YA	18, 20
8	OLDALLAP B ZOM KÉK FCSNY K148BAL	SAP	W2147108014		
8	SEITENWAND RE EDELST. M.RAUCHLOCH K148RE SIDE PANEL, RIGHT, INOX, WITH SMOKE-HOLE	W	148710880	MB	21
8	OLDALLAP J CNS FCSNY HEG K148JOB	SAP	W2147108016		
8	SEITENWAND LI EDELST. M.RAUCHLOCH K148LI SIDE PANEL, LEFT, INOX, WITH SMOKE-HOLE	W	148710885	MB	22
8	OLDALLAP B CNS FCSNY HEG K148BAL	SAP	W2147108018		
9	RAUCHLOCHDECKEL DURCHM.167mm BLAU SMOKE-HOLE COVER, BLUE D=167mm	W	148710970	JA	17-20
9	FÜSTNYILÁSFEDÉL KÉK	SAP	W5011611161095		
9	RAUCHLOCHDECKEL DURCHM.167mm EDELSTAHL SMOKE-HOLE COVER, INOX D=167mm	W	148710980	LA	21,22
9	FÜSTNYILÁSFEDÉL KO	SAP	W5011611163099		
12	RÜCHBLECH F.BRATROHRTÜR RE. CLEAN.EM. BLIND BACKSIDE OVEN DOOR, RIGHT	W	148711200	UA	9,11,13,15,17,19,21
12	SÜTŐAJTÓ HÁT LAP JB. KTZ ZOM	SAP	W5014735150095		
12	RÜCHBLECH F.BRATROHRTÜR LI. CLEAN.EM. BLIND BACKSIDE OVEN DOOR, LEFT	W	148711205	UA	10,12,14,16,18,20,22
12	SÜTŐAJTÓ HÁT LAP BAL KTZ ZOM	SAP	W5014735151095		
14	SCHAUGLAS INNEN 278x394x4mm GLASS INSIDE, WITH HOLE BIS 2015.01 ER.DU:134864	W	148711400	NA	9--22
14	BELSŐ ÜVEG FÜRT	SAP	117404		
14	SCHAUGLAS INNEN 278x394x4 M.BOHR.SIEB2014 GLASS INSIDE, WITH HOLE AB 2015.01	W	148711450	PA	9--22
14	EDZETTÜVEG 278X394X4 BELSŐ SZIT.FÜRT2014	SAP	134864		
15	SCHAUGLAS AUSSEN 278x394x4mm GLASS OUTSIDE BIS 2015.01 ER.DU:134865	W	148711500	NA	9--22
15	KÜLSŐ ÜVEG	SAP	117403		

AX: SVT-W W: WAMSLER

POS.	ARTIKELBEZEICHNUNG		ARTIKEL-NR.	PREIS-	TYP(EN)
Ssz.	MEGNEVEZÉS		KÓDSZÁM	GRUPPE	TIPUS(OK)
15	SCHAUGLAS AUSSEN 278X394X4 2014 GLASS OUTSIDE AB 2015.01	W	148711550	LA	9--22
15	EDZETT ÜVEG 278X394X4 KÜLSŐ 2014	SAP	134865		
16	LEISTE L=381mm F SCHAUGLAS,2ST. FRAME FOR GLASS, LONG ER.DU: W5014812701094	W	148711600	HA	9--22
16	KERETLÉC HOSSZÚ SÜTŐAJTÓ ÜVEGHEZ	SAP	116529		
16	LEISTE L=381mm F SCHAUGLAS,2ST. FRAME FOR GLASS, LONG		148711610	DA	9--22
16	(K148)KERETLÉC 381 MM FESTETT AL99,5 F11		W5014812701094		
17	LEISTE L=265mm F SCHAUGLAS,2ST FRAME FOR GLASS, SHORT ER.DU: W5014812702094	W	148711700	HA	9--22
17	KERETLÉC RÖVID SÜTŐAJTÓ ÜVEGHEZ	SAP	116530		
17	LEISTE L=265mm F SCHAUGLAS,2ST FRAME FOR GLASS, SHORT		148711710	DA	9--22
17	(K148)KERETLÉC 265 MM FESTETT AL99,5 F11		W5014812702094		
23	ASCHETÜRRAHMEN GG SCHUTZLACKIERT ASH DOOR FRAME CAST	W	158711900	RA	9-22
23	HAMUAJTÓ KERET ÖV	SAP	W5014735120084		
24	HEIZTÜR RECHTS GG SCHUTZLACKIERT HEATER DOOR RIGHT, CAST IRON	W	148712400	QA	9,11,13,15,17,19,21
24	TÜTELŐAJTÓ JOBB ÖV. FEST.	SAP	W5014712050284		
241	HEIZTÜR LINKS GG SCHUTZLACKIERT HEATER DOOR LEFT, CAST IRON	W	148712405	QA	10,12,14,16,18,20,22
241	TÜTELŐAJTÓ BAL ÖV. FEST.	SAP	W5014712050484		
28	HEIZTÜR RAHMEN RE/LI GG SCHUTZLACKIERT HEATER DOOR FRAME, RIGHT/LEFT, CAST	W	158712300	QA	9-22
28	TÜTELŐAJTÓ KERET JOBB/BAL ÖV. FEST.	SAP	W5014735122084		
57	HERDRAHMEN RE.GESCHW.CNS.ST M.ROHRNIET HOT PLATE FRAME RIGHT,INOX, STAND.	W	148715700	TB	9,11
57	TÜZHELYKERET KO JB.HEG.STAND.CSŐSZEG.	SAP	W5014813060020		
57	HERDRAHMEN LI.GESCHW.CNS.ST M.ROHRNIET HOT PLATE FRAME LEFT,INOX, STAND.	W	148715705	TB	10,12
57	TÜZHELYKERET KO BL.HEG.STAND.CSŐSZEG.	SAP	W5014813060220		
57	HERDRAHMEN RE.GESCHW.CNS.CL M.ROHRNIET HOT PLATE FRAME RIGHT,INOX, CL.	W	148715710	TB	13,15,17,19
57	TÜZHELYKERET KO JB.HEG.CL.CSŐSZEGECS.	SAP	W5014813060520		
57	HERDRAHMEN LI.GESCHW.CNS.CL M.ROHRNIET HOT PLATE FRAME LEFT,INOX, CL.	W	148715715	TB	14,16,18,20
57	TÜZHELYKERET KO BL.HEG.CL.CSŐSZEG.	SAP	W5014813060720		
57	HERDRAHMEN RE/LI GESCHW.CNS.CL KPL.CNS HOT PLATE FRAME,INOX F INOX COOKER	W	148715720	TB	21,22
57	TÜZHELYKERET KO HEG.CL.KPL KO JOBB/BAL	SAP	W5014713061096		
59	KOCHLOCHPLATTE GESCHW 8x429x499mm HOT PLATE	W	148715900	IB	9--22
59	FŐZŐLAP HEG	SAP	W5014713582196		

AX: SVT-W W: WAMSLER

POS.	ARTIKELBEZEICHNUNG		ARTIKEL-NR.	PREIS-	TYP(EN)
Ssz.	MEGNEVEZÉS		KÓDSZÁM	GRUPPE	TIPUS(OK)
60	ROHRSTUTZENPLATTE GESCHW. RE. MIT RAUCHLOCH 8x430x500 STEEL PLATE RIGHT,WITH SMOKE HOLE	W	148716000	EB	9,11,13,15,17,19,21
60	FÜSTCSONKTARTÓLAP HEG. JB. FÜSTNYILÁSSAL	SAP	W5014750070096		
60	ROHRSTUTZENPLATTE GESCHW. LI. MIT RAUCHLOCH STEEL PLATE LEFT,WITH SMOKE HOLE	W	148716005	EB	10,12,14,16,18,20,22
60	FÜSTCSONKTARTÓLAP HEG. BL.FÜSTNYILÁSSAL	SAP	W5014750071096		
61	KOCHLOCHDECKEL GESCHW. D221,5X8mm HOT-PLATE D221,5X8mm	W	150501210	SA	9--22
61	TŰZHÉLYLAPBETÉT HEG	SAP	W5015050121096		
62	RAUCHZUNGE OBEN RE. GG SMOKE DEFLECTOR, UPPER RIGHT	W	148716200	MA	9,11,13,15,17,19,21
62	FÜSTTERELŐ FELSŐ JB. ÖV	SAP	W5014792206084		
62	RAUCHZUNGE OBEN LI. GG SMOKE DEFLECTOR UPPER,LEFT	W	148716205	MA	10,12,14,16,18,20,22
62	FÜSTTERELŐ FELSŐ BAL. ÖV	SAP	W5014792207084		
66	KLAPPENLAGER VORNE HOLDERBEANING F.CENTRAL REG. FRONT	W	148716600	FA	9--22
66	TERELŐLAPTART ELSŐ	SAP	W5014700080099		
67	KLAPPENLAGER RECHTS GG.LACK. BEANING F. CENTRAL REGULATOR RIGHT SIDE	W	148716700	JA	9,11,13,15,17,19,21
67	TERELŐTÁMASZ JOBB	SAP	W5014712472584		
67	KLAPPENLAGER LINKS GG.LACK. BEANING F. CENTRAL REGULATOR LEFT SIDE	W	148716705	JA	10,12,14,16,18,20,22
67	TERELŐTÁMASZ BAL	SAP	W5014712473584		
69	SOCKELRAHMEN GESCHW. RECHTS K148 BASE FRAME RIGHT, WELDED ALA ER.DU: W5014710590094	W	148712500	EB	9,11,13,15,17,19,21
69	(K148)LABAZATKERET HEG.JB.FEKETE ZOM.M.	SAP	W5014710590095		
69	SOCKELRAHMEN GESCHW. RECHTS K148 PULVERLACK BASE FRAME RIGHT, WELDED	W	148712510	CB	9,11,13,15,17,19,21
69	(K148)LABAZATKERET HEG.JB.FEKETE PORFESTETT	SAP	W5014710590094		
69	SOCKELRAHMEN GESCHW. LINKS K148 BASE FRAME LEFT, WELDED ALA ER.DU: W5014710591094	W	148712505	EB	10,12,14,16,18,20,22
69	(K148)LABAZATKERET HEG.BAL.FEKETE ZOM.M.	SAP	W5014710591095		
69	SOCKELRAHMEN GESCHW. LINKS K148 PULVERLACK BASE FRAME LEFT, WELDED	W	148712515	CB	10,12,14,16,18,20,22
69	(K148)LABAZATKERET HEG.BAL.FEKETE PORFESTETT	SAP	W5014710591094		
86	HALBRUNDNIET- D5X40 F.SCHARNIERSTANGE HALF BALL-HEAD RIVET	W	148718600	AA	9--22
86	FÉLGÖMBFEJŰ SZEGECS	SAP	108599		
91	KOHLWAGEN GENIETET M.FÜHRUNGSSCHINE FUEL BUNKER RIVETED WITH LEAD SLIEDER	W	148719100	AB	9--22
91	FIÓK SZEGECSELT SINEKKEL	SAP	W214735351120		
92	FÜHRUNGSSCHIENE RE.STEH. LEAD SLIDER RIGHT	W	175710013	IA	9--22
92	FIÓKVEZETŐSIN,JOBB,ÁLLÓ	SAP	117505		

AX: SVT-W W: WAMSLER

POS.	ARTIKELBEZEICHNUNG		ARTIKEL-NR.	PREIS-	TYP(EN)
Ssz.	MEGNEVEZÉS		KÓDSZÁM	GRUPPE	TIPUS(OK)
93	FÜHRUNGSSCHIENE LINKS.STEH. LEAD SLIDER LEFT	W	175710113	IA	9--22
93	FIÓKVEZETŐSIN,BAL,ÁLLO	SAP	117506		
94	Z-FÜHRUNGSSCHIENE RECHTS F.KOHLEWAGEN Z-SLIDER RIGHT	W	175710034	JA	9--22
94	Z FIÓKVEZETŐSIN,JOBB,FIÓKRA	SAP	117507		
94	Z-FÜHRUNGSSCHIENE LINKS F.KOHLEWAGEN Z-SLIDER LEFT	W	175710033	JA	9--22
94	Z-FIÓKVEZETŐSIN,BAL,FIÓKRA	SAP	117508		
104	GRIFFBÜGEL PORCEL.WEISS HT+AT HANDLE PORCELAIN WHITE	W	126005037	OA	9, 10
104	TÜZ./HAMUAJTÓ FOG.PORC.FEH.SZER.	SAP	117258		
114	GRIFFBÜGEL PORCEL.MARON HT+AT HANDLE PORCELAIN MARON	W	126015037	OA	11,12
114	TÜZ./HAMUAJTÓ FOG.PORC.MAR.SZER.	SAP	117274		
114	GRIFFBÜGEL F.HT+AT MATTCHROM HANDLE INOX	W	126025142	WA	21,22
114	TÜZ./HAMUAJTÓ FOG.MATTKRÓM SZER.	SAP	117291		
124	GRIFFBÜGEL MS-VERCHROMT HT+AT HANDLE RAIL CHROMIC	W	128715035	UA	13,14,17,18
124	TÜZ./HAMUAJTÓ FOG.KÓMOZOTT SZER.	SAP	117306		
124	GRIFF VORM.F.HT+AT,Ms POLIERT HANDLE RAIL BRASS	W	128715030	TA	15,16,19,20
124	TÜZ./HAMUAJTÓ FOG POL.SÁRGARÉZ.SZER.	SAP	117302		
109	GRIFF F BRATR'TÜR/KOHLEWAGEN ALU LACK.WEISS HANDLE F OVEN DOOR AND FUEL BUNKER WHITE	W	148711090	QA	9,10,
109	FIÓK/SÜTŐAJTÓFOG. ALU FEHÉR FEST.L=556mm	SAP	116540		
109	GRIFF F BRATR'TÜR/KOHLEWAG. ALU LACK.MARON HANDLE F OVEN DOOR AND FUEL BUNKER MARON	W	148711091	QA	11,12
109	FIÓK/SÜTŐAJTÓFOG. ALU MARON FEST.L=556mm	SAP	116539		
109	GRIFF F BRATR'TÜR/KOHLEWAG. MS-POLIERT L=556 HANDLE F OVEN DOOR AND FUEL BUNKER RAIL BRASS	W	148711092	AB	15,16,19,20
109	FIÓK/SÜTŐAJTÓFOG. S.RÉZ POL KPL.	SAP	117392		
109	GRIFF F BRATR'TÜR/KOHLEWAG. VERCHROMT L=556 HANDLE F OVEN DOOR AND FUEL BUNKER RAIL CHROM	W	148711093	BB	13,14,17,18
109	FIÓK/SÜTŐAJTÓFOG. KRÓMOZOTT KPL.	SAP	117390		
109	GRIFF F BRATR'TÜR MATT VERCHROMT L=556MM HANDLE F OVEN DOOR RAIL MATT CHROM	W	148711094	AB	21,22
109	SÜTŐAJTÓFOG. MATTKRÓM	SAP	117402		
110	GRIFF F KOHLEWAGEN 1.4301 BLECH HANDLE FUEL BUNKER INOX PLATE	W	148711100	VA	21,22
110	FIÓKFOGANTYÚ KO LEMEZ	SAP	W5014735320099		
111	HERDSTANGE MS-POLIERT L=885 SCHRAGE AUFN. RAIL BRASS	W	138715025	FB	15,16,19,20
111	TÜZHELYKORLÁT S.RÉZ POLÍR.	SAP	117336		

AX: SVT-W W: WAMSLER

POS.	ARTIKELBEZEICHNUNG		ARTIKEL-NR.	PREIS-	TYP(EN)
Ssz.	MEGNEVEZÉS		KÓDSZÁM	GRUPPE	TIPUS(OK)
111	HERDSTANGE VERCHROMT L=885 SCHRAGE AUFN. RAIL CHROMIC	W	138715020	GB	13,14,17,18
111	TÜZHELYKORLÁT KRÓMOZVA POLÍR.	SAP	117338		
111	HERDSTANGE ENDEN GEBOG.CHR. L=807 K136 RAIL MATTCHROMIC	W	136005155	BB	21,22
111	(K136)KORLAT,MATT KROM Ø15X807	SAP	117326		
112	WRASENSCHUTZLEISTE L= 712,5 SCHWARZ MIT AUS SIDE TRIM BLACK	W	147216430	LA	ALLE
112	PÁRALÉC 712.5 FEKETE KIVÁGÁSSAL	SAP	116534		
112	WRASENSCHUTZLEISTE L= 712,5 SCHWARZ O AUSK SIDE TRIM BLACK	W	120216440	LA	ALLE
112	PÁRALÉC 712.5 FEKETE KIVÁGÁS NÉLKÜL	SAP	116328		
117	RAUCHLOCHDECKEL 8MM AB.0503 D160 X8mm SMOKE-HOLE COVER ALA ER.DU: W214613631591	W	146136315	EA	ALLE
117	FÜSTNYILÁS FEDÉL LV8,VOEST ALPINE A160X8	SAP	W5014613631599		
117	ROHRSTUTZENDECKEL D160 8mm SMOKE-HOLE	w	148716300	IA	ALLE
117	FÜSTCSÖNYILÁS FEDÉL ÁTM160 LÉZ	Sap	W214613631591		
115	BLLENDE F.HEIZ UND ASCETÜRGRIF F VERCHROMT BLIND HANDLE CHROMIC	W	126005001	IA	13,14,17,18
115	TÜZELŐ/HAMUAJTÓ FOGANTYU BURKOLAT KRÓMOZVA	SAP	117244		
115	BLLENDE F.HEIZ UND ASCETÜRGRIF MS.POLIERT BLIND HANDLE BRASS	W	126005021	JA	15,16,19,20
115	TÜZELŐ/HAMUAJTÓ FOGANTYU BURKOLAT S.RÉZ POL.	SAP	116394		
115	BLLENDE F.HEIZ UND ASCETÜRGRIF EM.WEISS BLIND HANDLE EM.WHITE	W	126005018	HA	9, 10
115	TÜZELŐ/HAMUAJTÓ FOGANTYU BURKOLAT FEH.ZOM.	SAP	W5012600501895		
115	BLLENDE F.HEIZ UND ASCETÜRGRIF EM MARON BLIND HANDLE EM.MARON	W	126005019	HA	11,12
115	TÜZELŐ/HAMUAJTÓ FOGANTYU BURK. BARNA ZOM..	SAP	W5012600501995		
115	BLLENDE F.HEIZ UND ASCETÜRGRIF EDELSTAHL BLIND HANDLE INOX	W	126005111	IA	21,22
115	TÜZELŐ/HAMUAJTÓ FOGANTYU BURKOLAT KO	SAP	117266		
116	STRAHLSCHUTZBLECH OBEN HEAT PROTECTION TABLE,UPPER	W	148712100	PA	9--22
116	HÓVÉDŐ LEMEZ ELÜLSŐ ZOM KTZ	SAP	W5014700070095		
118	BRATROHRTÜR KPL.MONTIERT RE WEIß K148	W	148713410	MB	9
118	SÜTŐAJTÓ KPL.SZERELT JOBB FEHÉR K148	SAP	W5014830320120		
118	BRATROHRTÜR KPL.MONTIERT LI WEIß K148	W	148713415	MB	10
118	SÜTŐAJTÓ KPL.SZERELT BAL FEHÉR K148	SAP	W5014830320620		
118	BRATROHRTÜR KPL.MONTIERT RE MARON K148	W	148713420	MB	11
118	SÜTŐAJTÓ KPL.SZERELT JOBB MARON K148	SAP	W5014830321120		

AX: SVT-W W: WAMSLER

POS.	ARTIKELBEZEICHNUNG		ARTIKEL-NR.	PREIS-	TYP(EN)
Ssz.	MEGNEVEZÉS		KÓDSZÁM	GRUPPE	TIPUS(OK)
118	BRATROHRTÜR KPL.MONTIERT LI MARON K148	W	148713425	NB	12
118	SÜTŐAJTÓ KPL.SZERELT BAL MARON K148	SAP	W5014830321620		
118	BRATROHRTÜR KPL.MONTIERT RE SCHWARZ MS K148	W	148713460	OB	15
118	SÜTŐAJTÓ KPL.SZERELT JOBB FEKETE RÉZ K148	SAP	W5014830322120		
118	BRATROHRTÜR KPL.MONTIERT LI SCHWARZ MS K148	W	148713465	OB	16
118	SÜTŐAJTÓ KPL.SZERELT BAL FEKETE RÉZ K148	SAP	W5014830322620		
118	BRATROHRTÜR KPL.MONT. RE SCHWARZ CHROM K148	W	148713461	PB	13
118	SÜTŐAJTÓ KPL.SZERELT JOBB FEK KRÓM K148	SAP	W5014830322220		
118	BRATROHRTÜR KPL.MONT. LI SCHWARZ CHROM K148	W	148713466	PB	14
118	SÜTŐAJTÓ KPL.SZERELT BAL FEKETE KRÓM K148	SAP	W5014830322720		
118	BRATROHRTÜR KPL.MONTIERT RE BLAU MS K148	W	148713470	PB	19
118	SÜTŐAJTÓ KPL.SZERELT JOBB KÉK RÉZ K148	SAP	W5014830323120		
118	BRATROHRTÜR KPL.MONTIERT LI BLAU MS K148	W	148713475	PB	20
118	SÜTŐAJTÓ KPL.SZERELT BAL KÉK RÉZ K148	SAP	W5014830323620		
118	BRATROHRTÜR KPL.MONTIERT RE BLAU CHROM K148	W	148713471	PB	21
118	SÜTŐAJTÓ KPL.SZERELT JOBB KÉK KRÓM K148	SAP	W5014830323220		
118	BRATROHRTÜR KPL.MONTIERT LI BLAU CHROM K148	W	148713476	PB	22
118	SÜTŐAJTÓ KPL.SZERELT BAL KÉK KRÓM K148	SAP	W5014830323720		
118	BRATROHRTÜR KPL.MONTIERT RE CNS K148	W	148713480	QB	21
118	SÜTŐAJTÓ KPL.SZERELT JOBB CNS K148	SAP	W5014830324120		
118	BRATROHRTÜR KPL.MONTIERT LI CNS K148	W	148713485	QB	22
118	SÜTŐAJTÓ KPL.SZERELT BAL CNS K148	SAP	W5014830324620		
119	ASCHETÜR RECHTS GG LACKIERT	W	148712000	RA	9,11,13,15,17,19,21
119	HAMUAJTÓ JOBB GG FESTETT	SAP	W5014735100284		
119	ASCHETÜR LINKS GG LACKIERT	W	148712005	RA	10,12,14,16,18,20,22
119	HAMUAJTÓ BAL GG FESTETT	SAP	W5014735110284		
120	HALTEBLECH VERZINKT	W	126005017	AA	9-22
120	TARTÓLAP HORG. V. NIKKELEZETT	SAP	116393		
121	AXE F. HEIZ + ASCHETÜRGRIF VERNICK.	W	175710021	FA	9-22
121	AJTÓFOGANTYÚ TENGYEL 2*M5 FUR. ; NIKK;	Sap	116610		

AX: SVT-W W: WAMSLER

POS.	ARTIKELBEZEICHNUNG		ARTIKEL-NR.	PREIS-	TYP(EN)
Ssz.	MEGNEVEZÉS		KÓDSZÁM	GRUPPE	TIPUS(OK)
122	GRIFF (UNTERTEIL) GENIET. VERNICK.	W	126005016	IA	9-22
122	FOGANTYÚKAR SZEGECSELT NIKK.	Sap	117250		
123	RIEGELLESTE F. VERSCHLUSS HT + AT	W	126005010	EA	9-22
123	ZÁRÓFÜL HORG. V. NIKKELEZETT	Sap	116389		
---	HAUBENPROFIL 384mmLG. GRAU ELOX K148		148719640	LA	FÜR ABDECKHAUBE
---	DÍSZTETŐPROFIL L=484 SSZÜR ELOX (K148)		W5014896138093		
---	HAUBENPROFIL 484mmLG. GRAU ELOX K148		148719630	NA	FÜR ABDECKHAUBE
---	DÍSZTETŐPROFIL L=484 SSZÜR ELOX (K148)		W5014896137093		