

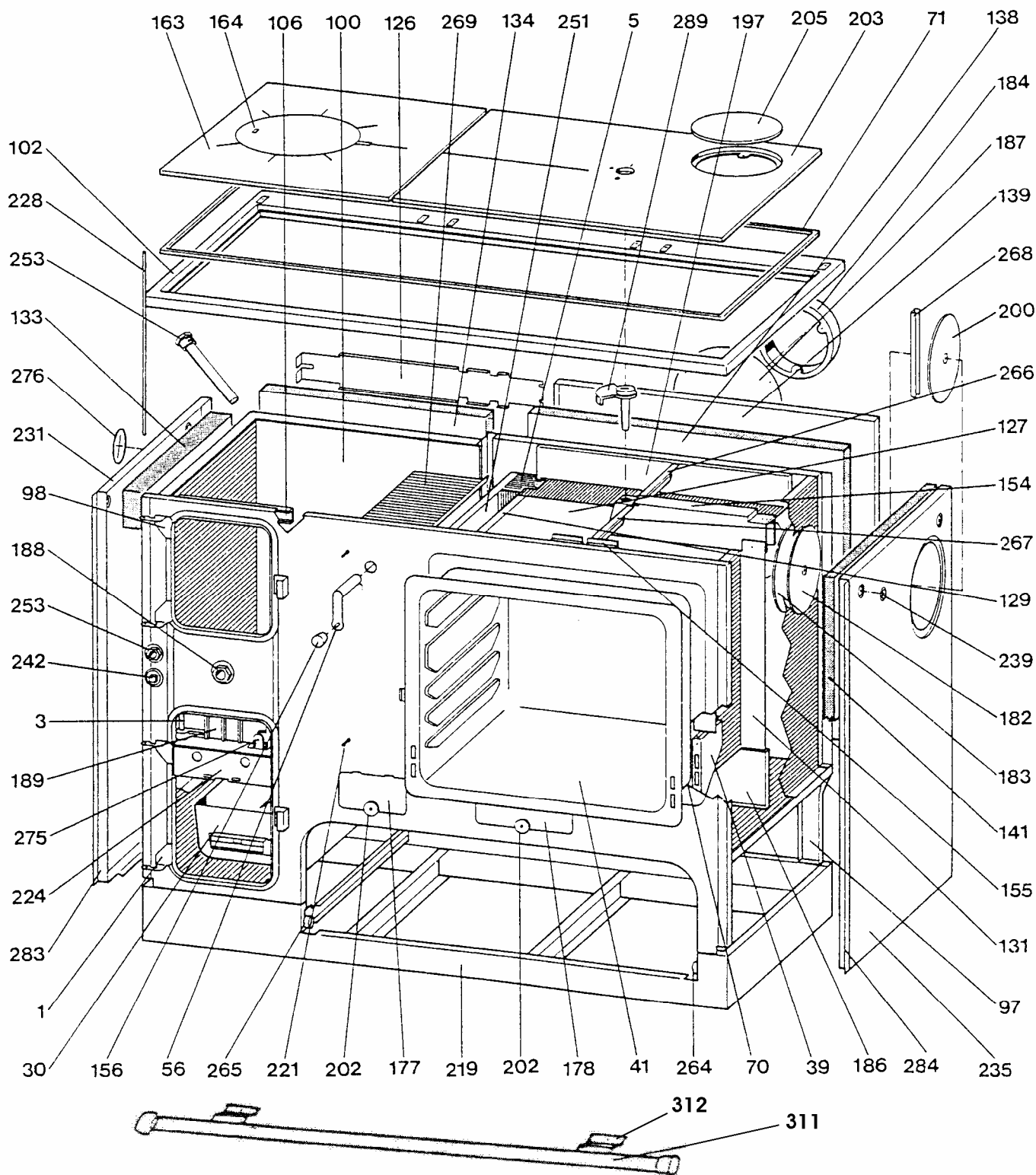
**ERSATZTEILLISTE / SPARE PARTSLISTE / PÓTALKATRÉSZ LISTA  
FÜR KOHLE-ZENTRALHEIZUNGSHERD / F. CENTRAL RANGE BOILER  
/ TŰZHELYKAZÁNHOZ  
TYP / TYPE / TÍPUS: 178 / K178V / K178N /K178V**

Nr:		Artikel Nr:	Artikel Typ:	
1:	A	001786600	K178V rechts weiß / right white <b>(Nicht lieferbar)</b>	WAMSLER
2:	B	001786700	K178V links weiß / left white <b>(Nicht lieferbar)</b>	WAMSLER
3:	C	001787600	K178V rechts havanna / right havana <b>(Nicht lieferbar)</b>	WAMSLER
4:	D	001787700	K178V links havanna / left havana <b>(Nicht lieferbar)</b>	WAMSLER
5:	E	001786670	K178V rechts weiß, Export / right white export <b>(Nicht lieferbar)</b>	WAMSLER
6:	F	001786770	K178V links weiß, Export / left white export <b>(Nicht lieferbar)</b>	WAMSLER
7:	G	001787670	K178V rechts havanna, Export / right havana export <b>(Nicht lieferbar)</b>	WAMSLER
8:	H	001787770	K178V links havanna, Export / left havana export <b>(Nicht lieferbar)</b>	WAMSLER
9:	I	001788600	K178N rechts weiß / right white <b>(Nicht lieferbar)</b>	WAMSLER
10:	J	001788700	K178N links weiß / left white <b>(Nicht lieferbar)</b>	WAMSLER
11:	K	001789600	K178N rechts havanna / right havana <b>(Nicht lieferbar)</b>	WAMSLER
12:	L	001789700	K178N links havanna / left havana <b>(Nicht lieferbar)</b>	WAMSLER
13:	M	001788670	K178N rechts weiß, Export / right white export <b>(Nicht lieferbar)</b>	WAMSLER
14:	N	001788770	K178N links weiß, Export / left white export <b>(Nicht lieferbar)</b>	WAMSLER
15:	O	001789670	K178N rechts havanna, Export / right havana export <b>(Nicht lieferbar)</b>	WAMSLER
16:	P	001789770	K178N links havanna, Export / left havna export <b>(Nicht lieferbar)</b>	WAMSLER
17:	R	001786800	K178V rechts weiß / right white <b>(Nicht lieferbar)</b>	WAMSLER
18:	S	001786900	K178V links weiß / left white <b>(Nicht lieferbar)</b>	WAMSLER
19:	T	001787840	K178V rechts maron / right maron <b>(Nicht lieferbar)</b>	WAMSLER
20:	U	001787940	K178V links maron / left maron <b>(Nicht lieferbar)</b>	WAMSLER
21:		001786805	K178K rechts, weiß m. Kipphebel, EN	WAMSLER
22:		001786905	K178K links, weiß m. Kipphebel, EN	WAMSLER
23:		001787845	K178K rechts, maron m. Kipphebel, EN	WAMSLER
24:		001787945	K178K links, maron m. Kipphebel, EN	WAMSLER
25:		001788865	K178K rechts, schwarz m. Klipphebel EN	WAMSLER
26:		001788965	K178K links, schwarz m. Klipphebel EN	WAMSLER

.....  
Gefertigt / Készítette:.....  
Geprüft / Ellenőrizte:.....  
Preis Freigegeben / Árjávahagyás.....  
Freigegeben / Jóváhagyta:

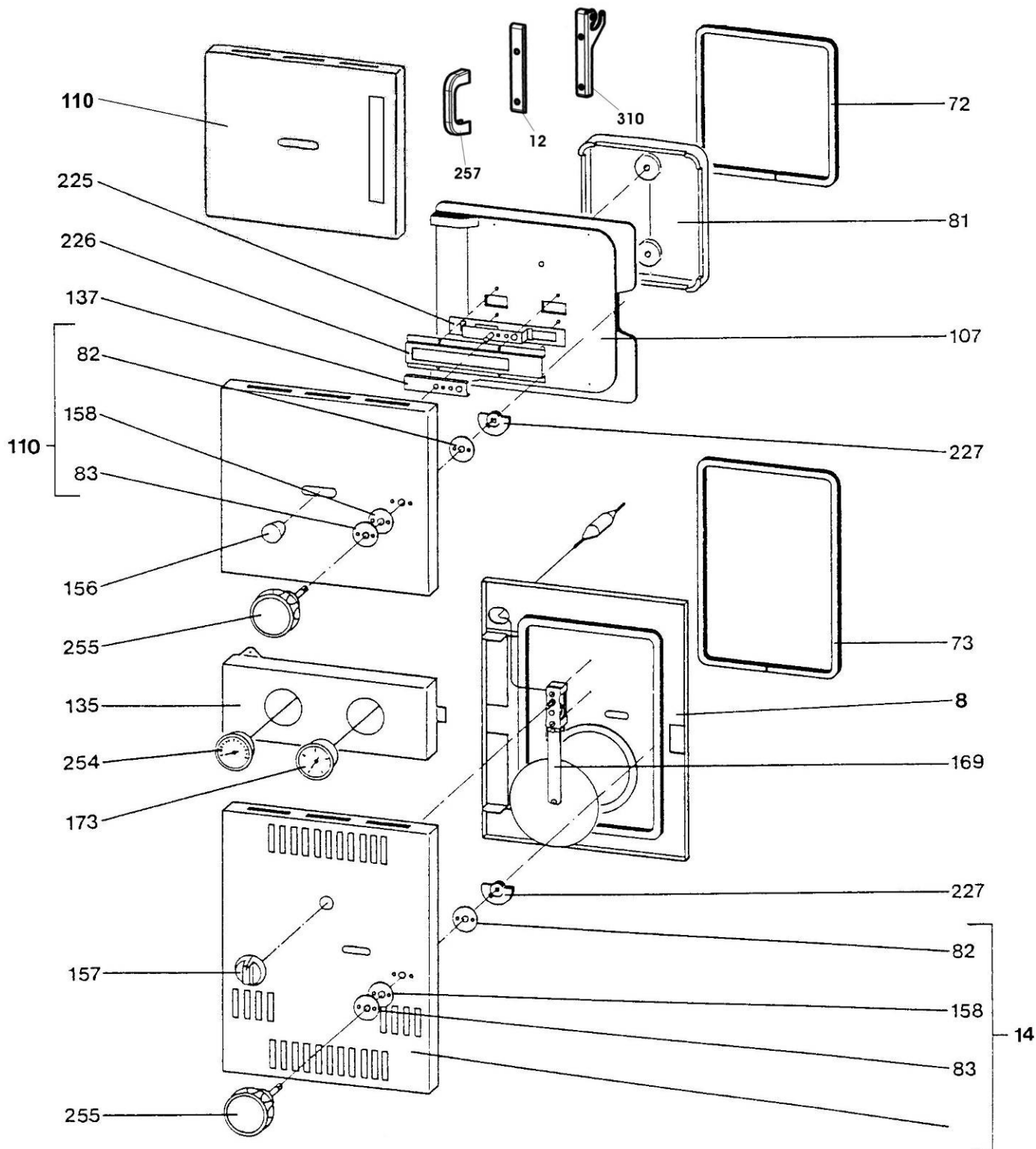
ERSATZTEILLISTE / SPARE PARTSLISTE / PÓTALKATRÉSZ LISTA  
 FÜR KOHLE-ZENTRALHEIZUNGSHERD / F. CENTRAL RANGE BOILER / KÖZPONTI TŰZHELYKAZÁNHOZ  
 TYP / TYPE / TÍPUS: 178/K178V/K178N

**HERDKORPUS / KITCHEN STORE CORPUS / TŰZHELYTEST**



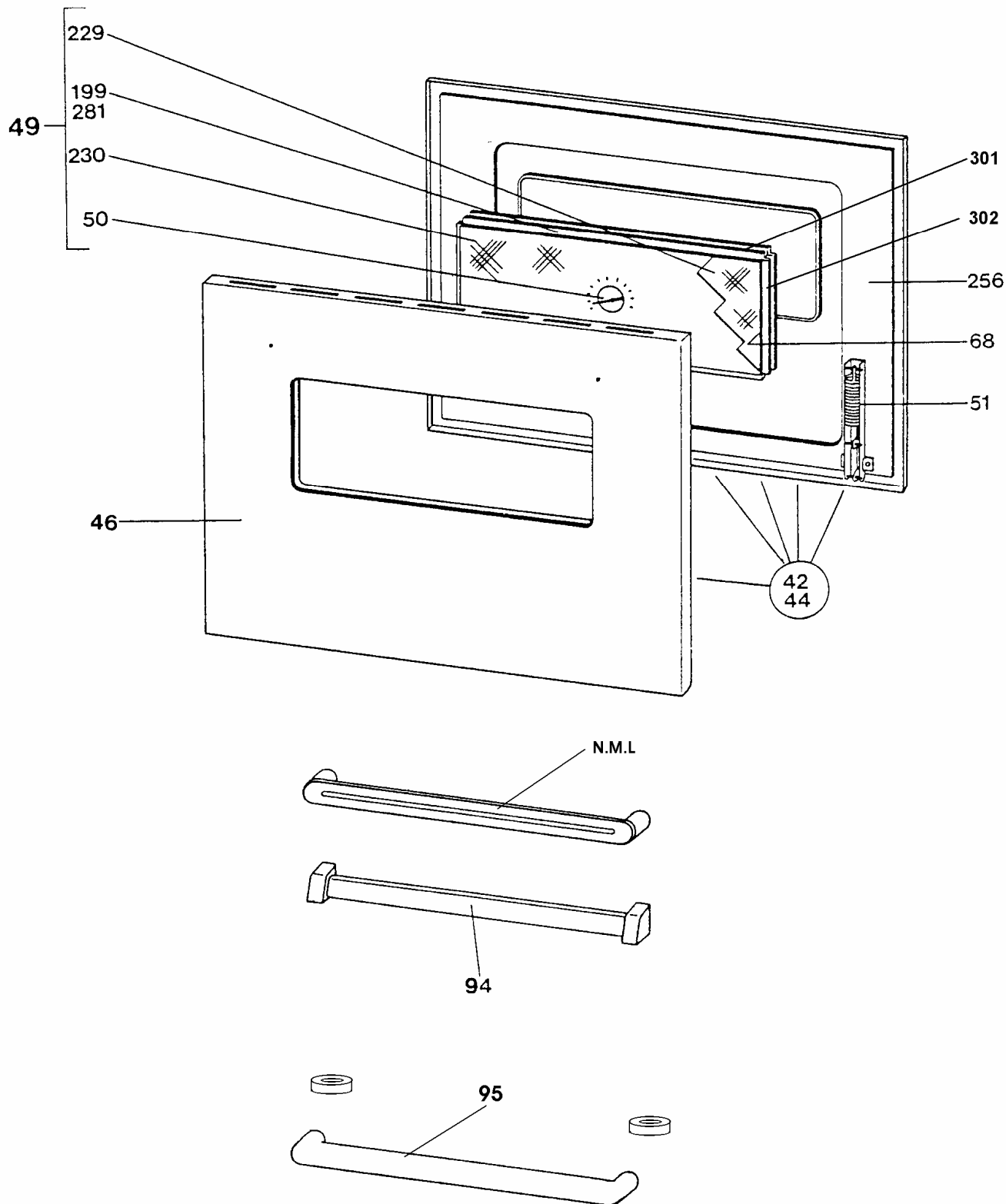
ERSATZTEILLISTE / SPARE PARTSLISTE / PÓTALKATRÉSZ LISTA  
 FÜR KOHLE-ZENTRALHEIZUNGSHERD / F. CENTRAL RANGE BOILER / KÖZPONTI TŰZHELYKAZÁNHOZ  
 TYP / TYPE / TÍPUS: 178/K178V/K178N

HEIZTÜR, ASCHENTÜR / FIRE DOOR, ASHPIT DOOR / TŰZELŐAJTÓ, HAMUAJTÓ



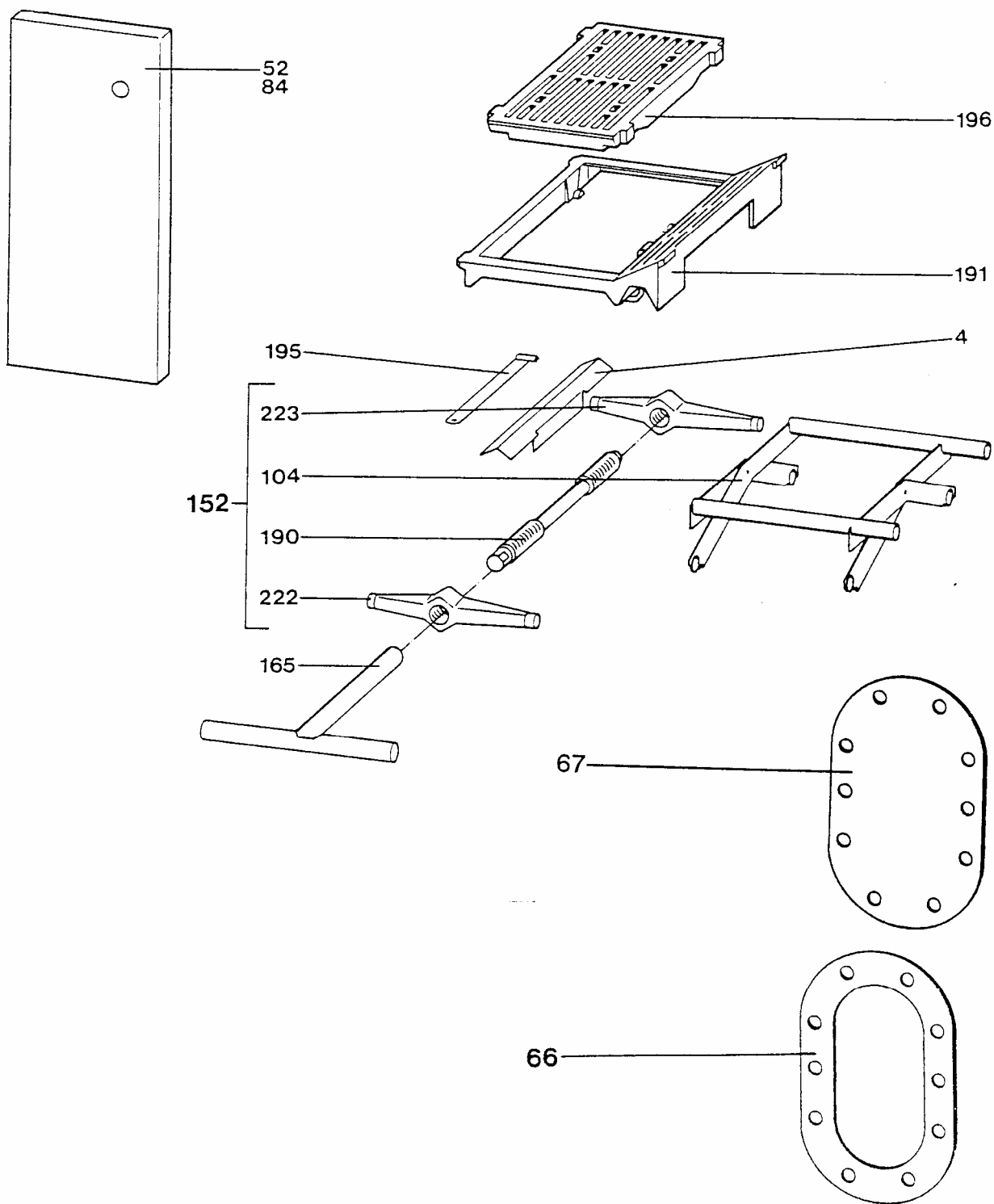
ERSATZTEILLISTE / SPARE PARTSLISTE / PÓTALKATRÉSZ LISTA  
 FÜR ZENTRALHEIZUNGSHERD / F. CENTRAL RANGE BOILER / TŰZHELYKAZÁNHOZ  
 TYP / TYPE / TÍPUS: 178/K178V/K178N

**BRATROHRTÜR, BRATROHRTÜRGRIFF / OVEN DOOR, HANDGRIP F. OVEN  
 DOOR / SÜTŐAJTÓ, SÜTŐAJTÓFOGANTYÚ**



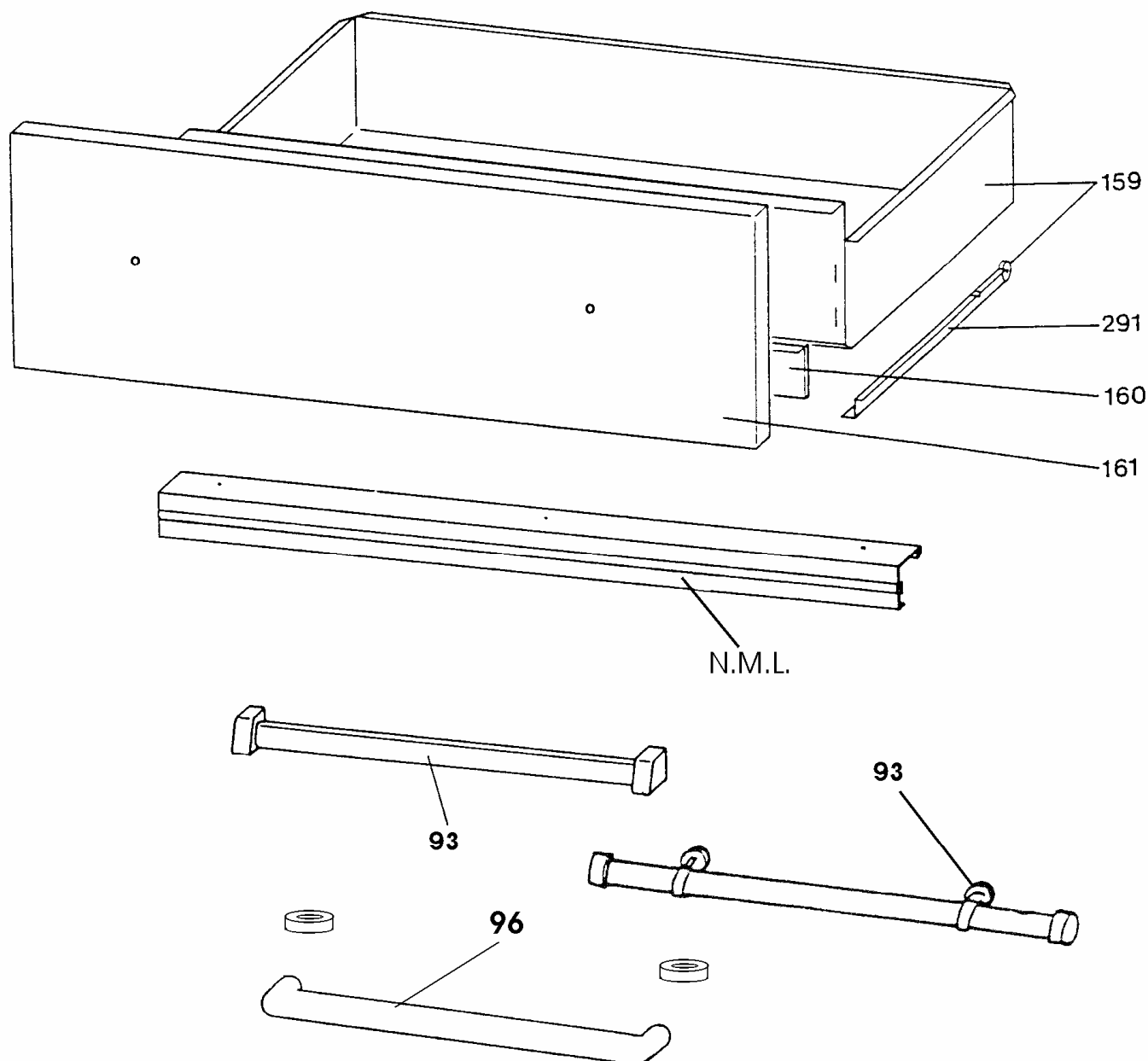
ERSATZTEILLISTE / SPARE PARTSLISTE / PÓTALKATRÉSZ LISTA  
 FÜR KOHLE-ZENTRALHEIZUNGSHERD / F. CENTRAL RANGE BOILER / KÖZPONTI TŰZHELYKAZÁNHOZ  
 TYP / TYPE / TÍPUS: 178/K178V/K178N

**BLINDBLENDE, KURBELROSTMECHANIK, DICHTUNG F. WÄRMETAUSCHER / MECHANICS  
 F. HANDLE, SEAL F. WATER JACKET / BLIND ELEMENT, BURKOLATELEM,  
 ROSTÉLYEMELŐ SZERKEZET, TÖMÍTŐ HŐCSERÉLŐHŐZ**



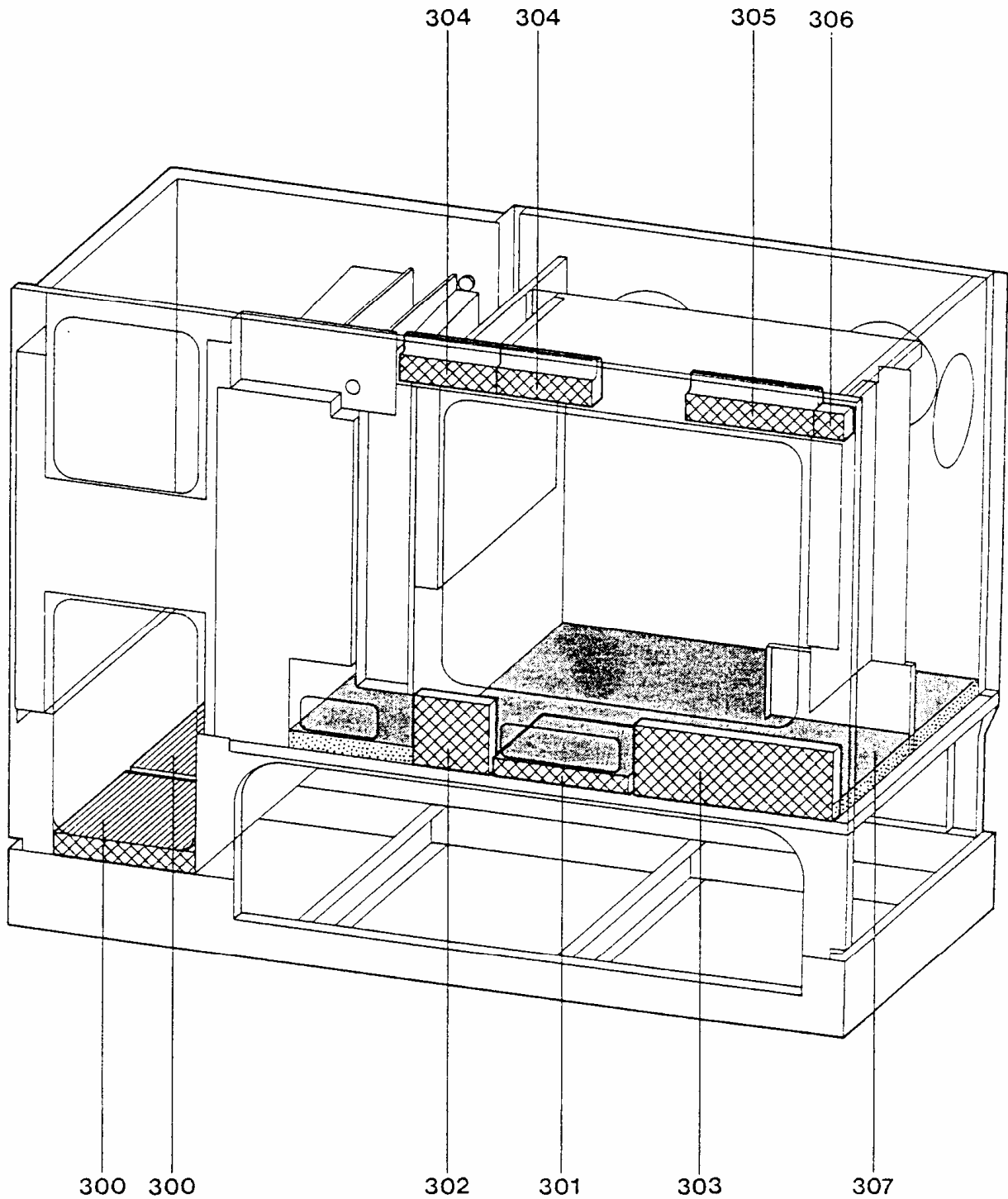
ERSATZTEILLISTE / SPARE PARTSLISTE / PÓTALKATRÉSZ LISTA  
FÜR ZENTRALHEIZUNGSHERD / F. CENTRAL RANGE BOILER / TŰZHELYKAZÁNHOZ  
TYP / TYPE / TÍPUS: 178/K178V/K178N

**KOHLEWAGEN. GRIFF F. KOHLEWAGEN / FUEL BUNKER, HANDGRIP F.  
DRAWER / FIÓK, FIÓKFOGANTYÚ**



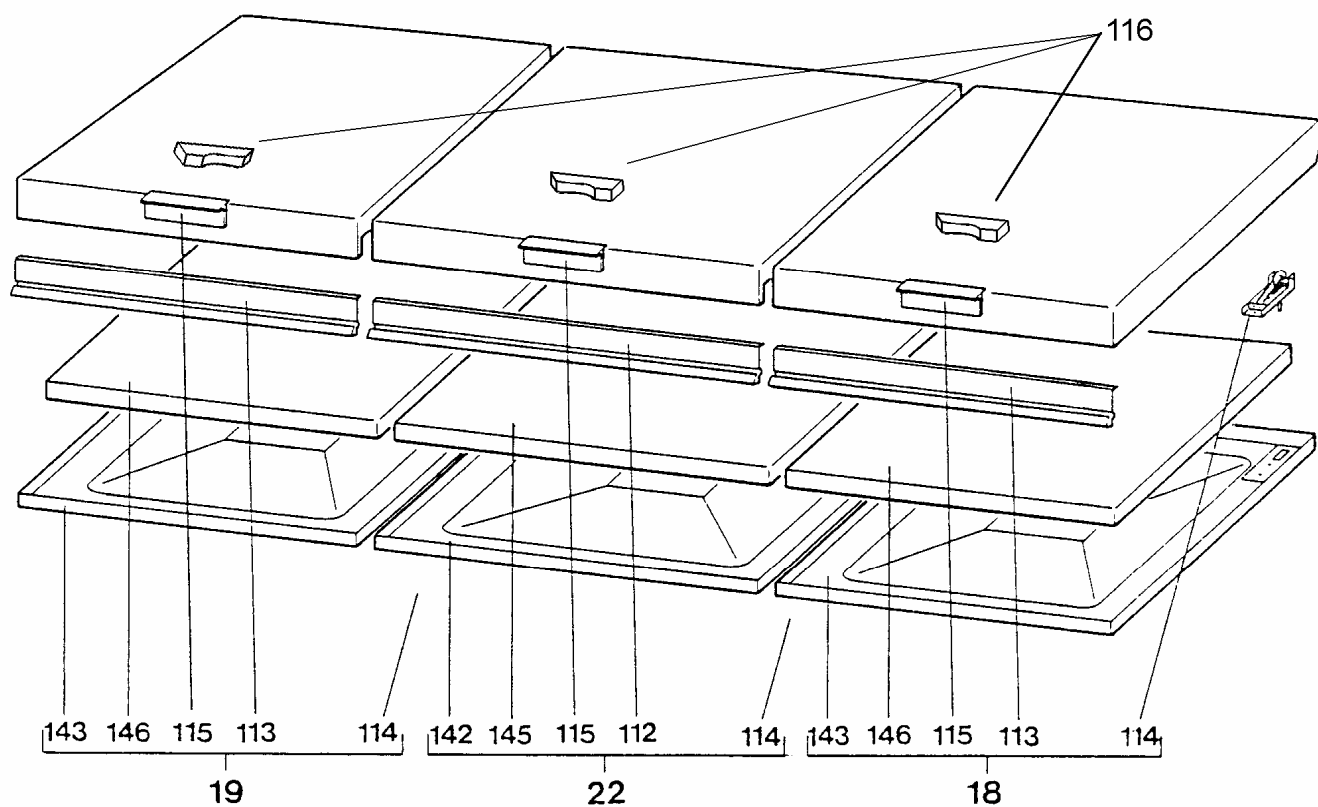
LLISTE / SPARE PARTSLISTE / PÓTALKATRÉSZ LISTA  
FÜR KOHLE-ZENTRALHEIZUNGSHERD / F. CENTRAL RANGE BOILER / KÖZPONTI TŰZHELYKAZÁNHOZ  
TYP / TYPE / TÍPUS: 178/K178V/K178N

AUSMAUERUNG / MASONRY / FALAZAT



LLISTE / SPARE PARTSLISTE / PÓTALKATRÉSZ LISTA  
 FÜR KOHLE-ZENTRALHEIZUNGSHERD / F. CENTRAL RANGE BOILER / KÖZPONTI TŰZHELYKAZÁNHOZ  
 TYP / TYPE / TÍPUS: 178/K178V/K178N

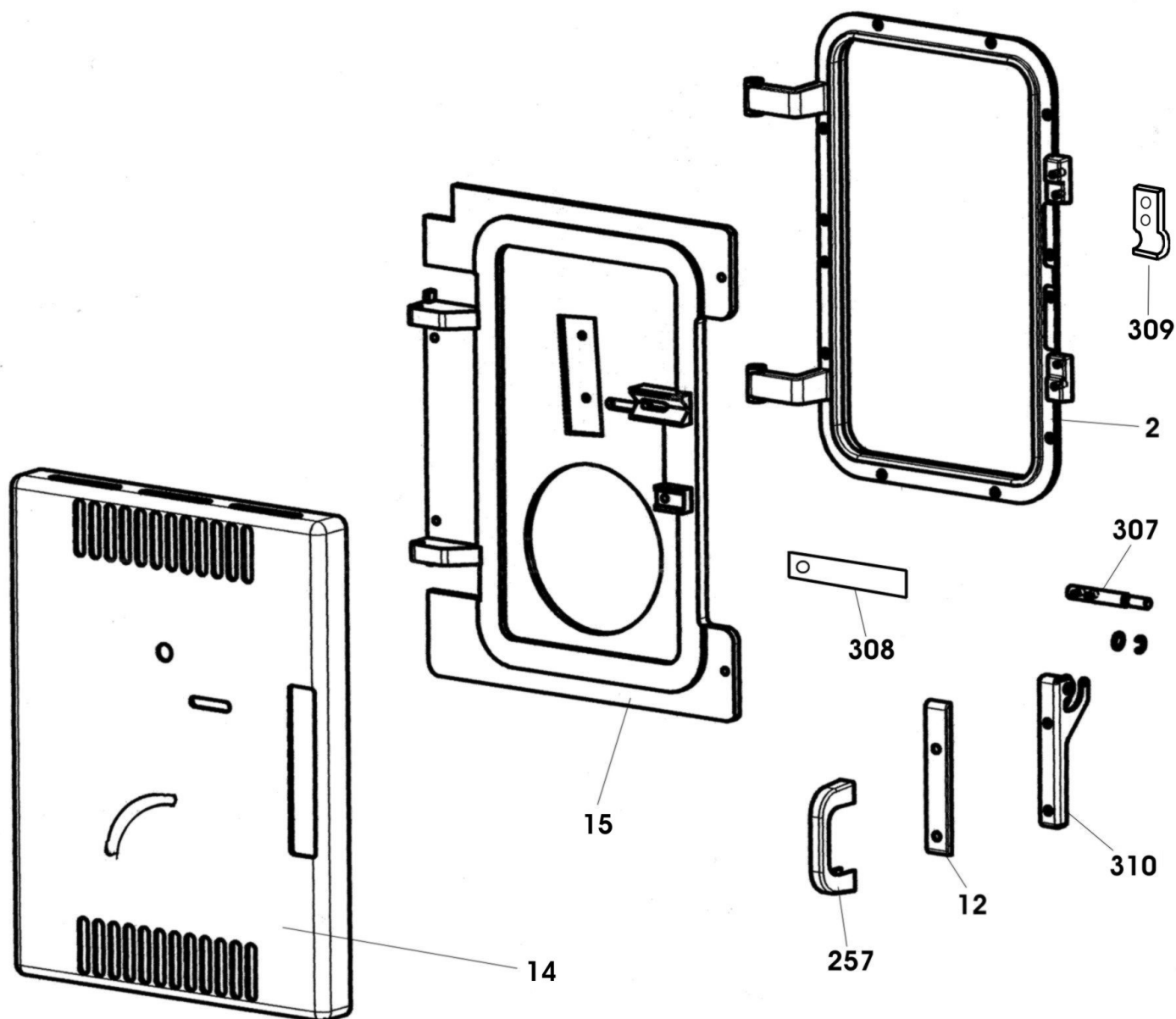
**ABDECKHAUBE / LID / DÍSZTETŐ**





LLISTE / SPARE PARTSLISTE / PÓTALKATRÉSZ LISTA  
FÜR KOHLE-ZENTRALHEIZUNGSHERD / F. CENTRAL RANGE BOILER / KÖZPONTI TŰZHELYKAZÁNHOZ  
TYP / TYPE / TÍPUS: 178/K178V/K178N

HEIZ UND ASCHETÜR / FIRE AND ASHPIT DOOR / TŰZELŐ ÉS HAMUAJTÓ



POS. Ssz.	ARTIKELBEZEICHNUNG MEGNEVEZÉS		ARTIKEL-NR. KODSZAM	PREIS- GRUPPE	TYP(EN) TIPUS(OK)
1	ASCHENTÜRRAHMEN GESCHW. RECHTS ASHPIT DOOR FRAME RIGHT <b>Artikel läuft aus. RUN OUT ART.</b>	w	147351100	VA	A,C,E,G,I,K,M,O
1	HAMUJAJTÓKERET HEG. JOBB	Sap	W2147351100		
1	ASCHENTÜRRAHMEN GESCHW. LINKS ASHPIT DOOR FRAME LEFT <b>Artikel läuft aus. RUN OUT ART.</b>	w	147351110	VA	B,D,F,H,J,L,N,P
1	HAMUJAJTÓKERET HEG. BAL	Sap	W2147351110		
2	ASCHETÜRRAHMEN GG SCHUTZLACKIERT ASH DOOR FRAME CAST	w	158711900	RA	21-26
2	HAMUJAJTÓ KERET ÖV	Sap	W5014735120084		
3	ASCHE F. ROSTTÜR AXLE F. GRATE DOOR <b>Artikel läuft aus. RUN OUT ART.</b>	w	147901300	EA	ALLE
3	PARÁZSAJTÓ TENGELY	Sap	W214790130070		
4	ABDECKPROFIL F. ROSTSPINDEL COVER F. GRATE SPINDEL	w	147134330	LA	ALLE
4	ORSÓVÉDŐ ROSTÉLYEMELŐHÖZ	Sap	W2147134330		
5	ABDECKPLATTE EMAILL. BRAUN ESCUTCHEON BROWN ENAMELLED	w	178134100	MA	ALLE
5	FEDŐLAP ZOM. BARNA	Sap	W2178134100		
8	ASCHENTÜREINLAGE M.ISOL. RECHTS ASH DOOR INSIDE PANEL, RIGHT <b>Artikel läuft aus. RUN OUT ART.</b>	w	147351070	AB	A,C,E,G,I,K,M,O
8	HAMUJAJTÓBETÉT SZIG. JOBB SÖTÉTSZÜRKE	Sap	W2147351070		
8	ASCHENTÜREINLAGE M.ISOL. LINKS ASH DOOR INSIDE PANEL, LEFT <b>Artikel läuft aus. RUN OUT ART.</b>	w	147351075	AB	B,D,F,H,J,L,N,P
8	HAMUJAJTÓBETÉT SZIG. BAL SÖTÉTSZÜRKE	Sap	W2147351075		
14	BLLENDE F. ASCHETÜR GENIETET RECHTS, MARON BLIND ASHPIT DOOR, RIGHT, MARON	w	147104670	DB	T,U
14	HAMUJAJTÓ BURKOLAT JOBB, MARON	Sap	W2147104670		
14	BLLENDE F. ASCHETÜR GENIETET LINKS, MARON BLIND ASHPIT DOOR, LEFT, MARON	w	147104675	DB	T,U
14	HAMUJAJTÓ BURKOLAT BAL, MARON	Sap	W2147104675		
14	BLLENDE F. ASCHETÜR T RECHTS, MARON BLIND ASHPIT DOOR, RIGHT, MARON	w	148710320	RA	23
14	HAMUJAJTÓ BURKOLAT JOBB, MARON	Sap	W5014711871595		
14	BLLENDE F. ASCHETÜR LINKS, MARON BLIND ASHPIT DOOR, LEFT, MARON	w	148710325	RA	24
14	HAMUJAJTÓ BURKOLAT BAL, MARON	Sap	W5014711881595		
14	BLLENDE F. ASCHENTÜR GENIETET. RECHTS WEIß BLIND ASHPIT DOOR, RIGHT WHITE	w	178104640	CB	A,E,I,M
14	HAMUJAJTÓ BURKOLAT SZEG. JOBB FEHÉR	Sap	W2178104640		
14	BLLENDE F. ASCHENTÜR GENIETET. LINKS WEIß BLIND ASHPIT DOOR, LEFT WHITE	w	178104650	CB	B,F,J,N
14	HAMUJAJTÓBURKOLAT SZEG. BAL FEHÉR	Sap	W2178104650		
14	BLLENDE F. ASCHENTÜR RECHTS WEIß BLIND ASHPIT DOOR, RIGHT WHITE	w	148710310	QA	21
14	HAMUJAJTÓ BURKOLAT JOBB FEHÉR	Sap	W5014711871095		

POS. Ssz.	ARTIKELBEZEICHNUNG MEGNEVEZÉS		ARTIKEL-NR. KODSZAM	PREIS- GRUPPE	TYP(EN) TIPUS(OK)
14	BLLENDE F. ASCHENTÜR LINKS WEIß BLIND ASHPIT DOOR, LEFT WHITE	w	148710315	QA	22
14	HAMUJAJTÓBURKOLAT BAL FEHÉR	Sap	W5014711881095		
14	BLLENDE F.ASCHETÜR RE.EM.SCHWARZ BLIND ASHPIT DOOR, RIGHT BLACK	w	148710360	RA	25
14	HAMUJAJTÓ-BURKOLAT J HEG ZOM FEK	Sap	W5014711872095		
14	BLLENDE F.ASCHETÜR LI.EM.SCHWARZ BLIND ASHPIT DOOR, LEFT BLACK	w	148710365	RA	26
14	HAMUJAJTÓ-BURKOLAT B HEG ZOM FEK	Sap	W5014711882095		
15	ASCHETÜR RECHTS GG LACKIERT	w	148712000	RA	21,23,25
15	HAMUJAJTÓ JOBB GG FESTETT	Sap	W5014735100284		
15	ASCHETÜR LINKS GG LACKIERT	w	148712005	RA	22,24,26
15	HAMUJAJTÓ BAL GG FESTETT	Sap	W5014735110284		
18	ABDECKHAUBE M.ISOL. RECHTS WEIß 347mm LID RIGHT WHITE 347mm	w	147109770	TB	N 21,22
18	DÍZSTETŐ SZIGETELÉSSEL, FEHÉR JOBB 347mm	Sap	W2147109770		
19	ABDECKHAUBE M.ISOL. LINKS WEIß 347mm LID LEFT WHITE	w	147109780	TB	A,B,E,F,I,J,M,N 21,22
19	DÍZSTETŐ SZIGETELÉSSEL FEHÉR BAL 347mm	Sap	W2147109780		
22	ABDECKHAUBE M.ISOL. WEIß MITTE LID MIDDLE WHITE	w	178109720	RB	A,B,E,F,I,J,M,N 21,22
22	KÖZÉPSŐ DÍZSTETŐ SZIGETELÉSSEL, FEHÉR	Sap	W2178109720		
18	ABDECKHAUBE M.ISOL.347mm RE.SCHWARZ LID RIGHT BLACK 347mm	w	178710002	GB	25,26
18	DISZT.SZIG.FEK.JOBB 347MM SZER	Sap	W2147109773		
19	ABDECKHAUBE M.ISOL.347mm LI.SCHWARZ LID LEFT BLACK 347mm	w	178710003	GB	25,26
19	DISZT.SZIG.FEK.BAL.347MM SZER	Sap	W2147109783		
22	ABDECKHAUBE M.ISOL.396mm MI.SCHWARZ LID MIDDLE BLACK 396mm	w	178710004	GB	25,26
22	DISZTETO KOZEP FEK 396mm SZIG.SZER	Sap	W2178109723		
18	ABDECKHAUBE M.ISOL.347mm RE.MARON LID RIGHT MARON 347mm	w	147109776	MB	23,24
18	DISZT.SZIG.MAR.JOBB 347MM SZER	Sap	W2147109776		
19	ABDECKHAUBE M.ISOL.347mm LI.MARON LID LEFT MARON 347mm	w	147109786	MB	23,24
19	DISZT.SZIG.MAR.BAL.347MM SZER	Sap	W2147109786		
22	ABDECKHAUBE M.ISOL.396mm MI.MARON LID MIDDLE MARON 396mm	w	178109735	MB	23,24
22	DISZTETO KOZEP MAR 396mm SZIG.SZER	Sap	W2178109735		
30	ASCHEKASTEN GESCHW. OH.BoHRUNGEN ASHPAN	w	178102700	BB	I,J,K,L
30	HAMULÁDA HEG.	Sap	W2178102700		

POS. Ssz.	ARTIKELBEZEICHNUNG MEGNEVEZÉS		ARTIKEL-NR. KODSZAM	PREIS- GRUPPE	TYP(EN) TIPUS(OK)
30	ASCHEKASTEN M. BÜGEL VORM. ASHPAN WITH HANDLE	w	178102751	DB	A,B,C,D,E,F,G,H,M,N,O,P
30	HAMULÁDA ELŐSZERELT FÜLLEL	Sap	W2178102751		
39	SCHARNIER KPL. F. BRATROHR/GERÄTETEIL HINGE OVEN DOOR	w	146355102	SA	ALLE
39	SŰTŐCSUKLÓ KPL.	Sap	W2146355102		
41	BRATROHR GESCHW. +EMALL.SCHWARZGRAU OVEN GREYBLACK	w	147103010	LB	ALLE
41	SŰTŐ HEG. SÖTÉTSZÜRKE ZOM.	Sap	W2147103010		
42	BRATROHRTÜR VORM. RECHTS WEIß OVEN DOOR, COMPLETE, RIGHT, WHITE <b>Artikel läuft aus. RUN OUT ART.</b>	w	147303200	XB	A,E,I,M
42	SŰTŐAJTÓ ELŐSZERELT JOBB FEHÉR	Sap	W2147303200		
42	BRATROHRTÜR VORM. RECHTS MARON OVEN DOOR, COMPLETE, RIGHT, MARON	w	147303225	XB	T,U
42	SŰTŐAJTÓ SZERELT JOBB, MARON	Sap	W2147303225		
44	BRATROHRTÜR VORM. LINKS WEIß OVEN DOOR, COMPLETE, LEFT WHITE	w	147303210	XB	B,F,J,N
44	SŰTŐAJTÓ ELŐSZERELT BAL FEHÉR	Sap	W2147303210		
44	BRATROHRTÜR VORM. LINKS MARON OVEN DOOR, COMPLETE, LEFT, MARON	w	147303235	MB	T,U
44	SŰTŐAJTÓ SZERELT BAL, MARON	Sap	W2147303235		
46	BLENDE F. BRATROHRTÜR GESCHW. WEIß BLIND OVEN DOOR, WHITE	w	146109901	YA	A,B,E,F,I,J,M,N
46	SŰTŐAJTÓ BURKOLAT HEG. FEHÉR	Sap	W2146109901		
46	BLENDE F. BRATROHRTÜR GESCHW. WEIß BLIND OVEN DOOR, WHITE	w	148710410	XA	21,22
46	SŰTŐAJTÓ BURKOLAT HEG. FEHÉR	Sap	W5014710991095		
46	BLENDE F. BRATROHRTÜR GESCHW., MARON BLIND OVEN DOOR, MARON	w	147109910	YA	T,U
46	SŰTŐAJTÓ BURKOLAT, MARON	Sap	W2147109910		
46	BLENDE F. BRATROHRTÜR GESCHW., MARON BLIND OVEN DOOR, MARON	w	148710420	YA	23,24
46	SŰTŐAJTÓ BURKOLAT, MARON	Sap	W5014710991595		
46	BLENDE F. BRATROHRTÜR EM.SCHWARZ BLIND OVEN DOOR, BLACK	w	148710460	UA	25,26
46	SŰTŐAJTÓ-BURKOLAT HEG ZOM FEK	Sap	W5014710992095		
49	SCHAUGLAS M. THERMOMETER GEN. COMPLETE OVEN GLASS WITH THERMOMETER	w	146350301	DB	1-16
49	SŰTŐABLAK THERMOMÉTERREL SZEG.	Sap	W2146350301		
50	THERMOMETER F. BRATROHR, M.BEFEST. PL. UND SCHRAUBE THERMOMETER OVEN DOOR	w	123674016	TA	ALLE
50	THERMOMÉTER SŰTŐHÖZ+2db m26x7 CSAVAR	Sap	111937		
51	SCHARNIER F. BRATROHR/TÜRTEIL HINGE OVEN DOOR	w	011250019	PA	ALLE
51	SŰTŐAJTÓ CSUKLÓ	Sap	111971		

POS. Ssz.	ARTIKELBEZEICHNUNG MEGNEVEZÉS		ARTIKEL-NR. KODSZAM	PREIS- GRUPPE	TYP(EN) TIPUS(OK)
52	BLINDBLENDE GENIETET. RECHTS WEIß BLIND ELLEMENT RIGHT WHITE RIVETED <b>Artikel läuft aus. RUN OUT ART.</b>	w	178106703	WA	A,E,I,M
52	BURKOLATELEM SZEG. JOBB FEHÉR	Sap	W2178106703		
52	BLINDBLENDE GESCHW.RE WEIß K178	w	178106743	TA	A,E,I,M
52	(K178)BURKOLATELEM HEG. JOBB FEH. SZIT	Sap	W2178106743		
52	BLINDBLENDE GENIETET. LINKS WEIß BLIND ELEMENT LEFT WHITE RIVETED <b>Artikel läuft aus. RUN OUT ART. ER.DU: W2178106753</b>	w	178106713	WA	B,F,J,N
52	BURKOLATELEM SZEG. BAL FEHÉR	Sap	W2178106713		
52	BLINDBLENDE GESCHW.LI WEIß BLIND ELEMENT LEFT WHITE	w	178106753	TA	B,F,J,N
52	BURKOLATELEM HEG.B.FEH.ZOM.SZITAZO	Sap	W2178106753		
52	BLINDBLENDE GENIETET. RECHTS MARON BLIND ELLEMENT RIGHT MARON RIVETED <b>Artikel läuft aus. RUN OUT ART. ER.DU: W2178106780</b>	w	178106785	QA	C,G,K,O
52	BURKOLATELEM SZEG. JOBB MARON	Sap	W2178106785		
52	BLINDBLENDE GESCHW.RE MARON	w	178106780	UA	C,G,K,O
52	(K178)BURKOLATELEM HEG.J.MOGY.ZOM.SZIT	Sap	W2178106780		
52	BLINDBLENDE GENIETET. LINKS MARON BLIND ELLEMENT LEFT MARON RIVETED <b>Artikel läuft aus. RUN OUT ART. ER.DU: W2178106790</b>	w	178106795	BB	D,H,L,P
52	BURKOLATELEM SZEG. BAL MARON	Sap	W2178106795		
52	BLINDBLENDE GESCHW.LI MARON		178106790	UA	D,H,L,P
52	(K178)BURKOLATELEM HEG.B.MOGY.ZOM.SZIT		W2178106790		
52	BLINDBLENDE GENIETET. RECHTS SCHWARZ BLIND ELLEMENT RIGHT BLACK RIVETED	w	178106745	TA	25
52	BURKOLATELEM SZEG. JOBB FEKETE	Sap	W2178106745		
52	BLINDBLENDE GENIETET. LINKS SCHWARZ BLIND ELLEMENT LEFT BACK RIVETED	w	178106755	TA	26
52	BURKOLATELEM SZEG. BAL FEKETE	Sap	W2178106755		
56	BETÄTIGUNGSHABEL GESCHW. + VERNICKELT CONNETING-ROT WELDED	w	178358401	SA	ALLE
56	HAJTÓKAR HEG. NIKKELEZVE	Sap	W2178358401		
66	DICHTUNG F. WÄRMETAUSCHER DOPPELT SEAL F. HEAT EXCHANGER	w	178951001	IA	ALLE
66	TÖMÍTŐ HŐCSERÉLŐHÖZ	Sap	115188		
67	BLINDFLANSCH F. HEIZTASCHE COVER PLATE F. BOILER <b>ER.DU: W217817220291</b>	w	178172202	PA	ALLE
67	FEDŐLEMEZ VÍZTÁSKÁHOZ	Sap	W2178172202		
67	BLINDFLANSCH F. HEIZTASCHE COVER PLATE F. BOILER	w	178172203	PA	ALLE
67	FEDŐLEMEZ VÍZTÁSKÁHOZ	Sap	W217817220291		
68	DICHTSCHNUR D3mm ASBESTFREI SEALING CORD D=3mm <b>N.M.L. ER.DU:011260012</b>	w	011260059	AA/m	ALLE
68	TÖMÍTŐZSINÓR D3mm AZBESZTMENTES	Sap	100251		

POS. Ssz.	ARTIKELBEZEICHNUNG MEGNEVEZÉS		ARTIKEL-NR. KODSZAM	PREIS- GRUPPE	TYP(EN) TIPUS(OK)
70	DICHTSCHNUR D4mm ASBESTFREI SEALING CORD D=4mm	w	011260012	BA/m	ALLE
70	TÖMÍTŐZSINÓR D4mm AZBESZTMENTES	Sap	100252		
71-73	DICHTSCHNUR D9mm ASBESTFREI SEALING CORD D=9mm	w	011260031	FA	ALLE
71-73	TÖMÍTŐZSINÓR D9mm AZBESZTMENTES	Sap	112085		
81	FEUERSCHUTZPLATTE GG15 SCHUTZLACKIERT FIRE RESISTAN PLATE	w	147120600	WA	ALLE
81	HŐVÉDŐBETÉT FESTVE	Sap	W2147120600		
82	FÜHRUNGSFLANSCH D32XD13Xd8 FLANGE FOR HANDLE, NICKEL PLATED	w	147912000	JA	ALLE
82	VEZETŐ PEREM D32XD13Xd8	Sap	115092		
83	FÜHRUNGSSCHEIBE D32xd13,5 WASHER D32xd13,5	w	146910411	EA	ALLE
83	VEZETŐ TÁRCSA D32xd13,5	Sap	W2146910411		
84	FEDERLASCHE SRV1682 CLAMPING SPRING NAVY	w	011020010	AA	ALLE
84	RUGÓSFÜL	Sap	112298		
93	GRIFF F.KOHLEWAGEN KPL.L=806 CHROM HANDLE F FUEL BUNKER		178710005	FB	25,26
93	FIÓK FOG. KPL. KRÓM RAL 7021 L=756mm		122848		
93	GRIFF F. KOHLEWAGEN SCHWARZGRAU RAL7021 L=756mm HANDLE F FUEL BUNKER A.L.A.		170961000	WA	R,S,T,U
93	FIÓK FOG. SÖTÉTSZÜRKE RAL 7021 L=756mm		116604		
94	HERDSTANGE F. BRATROHRTÜR SCHWARZGRAU RAL7021 RAIL F. FUEL BUNKER L=556mm A.L.A.	w	110961020	RA	R,S,T,U
94	SÜTŐAJTÓ FOGANTYÚ SÖTÉTSZÜRKE RAL 7021 L=556mm	Sap	116190		
95	GRIFF F. BRATROHRTÜR ALU LACK.WEISS L=556mm HANDLE F OVEN DOOR WHITE	w	148711090	QA	21,22
95	SÜTŐAJTÓFOG. ALU FEHÉR FEST L=556mm	Sap	116540		
95	GRIFF F. BRATROHRTÜR ALU LACK.MARON L=556mm HANDLE F OVEN DOOR MARON	w	148711091	QA	23,24
95	SÜTŐAJTÓFOG. ALU MARON FEST L=556mm	Sap	116539		
95	GRIFF F.BRATROHRTÜR/KOHLEWAG.CHROM HANDLE F OVEN DOOR BLACK	w	148711093	BB	25,26
95	SÜTŐAJTÓ/FIÓKFOG L=610/556 KRÓM	Sap	117390		
96	GRIFF F. KOHLEWAGEN ALU LACK.WEISS L=756mm HANDLE F FUEL BUNKER WHITE	w	170711010	WA	21,22
96	FIÓK FOG. ALU FEHÉR FEST L=756mm	Sap	116605		
96	GRIFF F. KOHLEWAGEN ALU LACK.MARON L=756mm HANDLE F FUEL BUNKER MARON	w	170711020	XA	23,24
96	FIÓK FOG. ALU MARON FEST L=756mm	Sap	116606		
97	HERDFUSS GESCHW. COOKER SOOT	w	147210100	KA	ALLE
97	TÜZHELYLÁB HEG	Sap	W2147210101		

POS. Ssz.	ARTIKELBEZEICHNUNG MEGNEVEZÉS		ARTIKEL-NR. KODSZAM	PREIS- GRUPPE	TYP(EN) TIPUS(OK)
98	HEIZTÜRRAHMEN GESCHW. RECHTS HEATER DOOR FRAME, RIGHT A.L.A.	w	147351120	AB	A,C,E,G,I,K,M,O
98	TÜZELŐAJTÓ KERET HEG. JOBB	Sap	W2147351120		
98	HEIZTÜRRAHMEN GESCHW. LINKS HEATER DOOR FRAME, LEFT A.L.A.	w	147351130	AB	B,D,F,H,J,L,N,P
98	TÜZELŐAJTÓ KERET HEG. BAL	Sap	W2147351130		
98	HEIZTÜRRAH. GG LACK S K148/57/58/70/78 HEATER DOOR FRAME, LEFT	w	158712300	QA	21-26
98	TÜZ.AJTÓ-KERET FEST ÖV K148/57/58/70/78	Sap	W5014735122084		
100	HEIZTASCHE VORM. RECHTS O. WT. O. TAS WATER JACKET RIGHT WITHOUT HEAT EXCHANGER	w	178105203	PC	A,C,E,G,I,K,M,O
100	VÍZTÁSKA ELŐSZERELT JOBB HŐCSERÉLŐ NÉLKÜL	Sap	115131		
100	HEIZTASCHE VORM. LINKS O. WT. O. TAS WATER JACKET LEFT WITHOUT HEAT EXCHANGER	w	178105213	SC	B,D,F,H,J,L,N,P
100	VÍZTÁSKA ELŐSZERELT BAL HŐCSERÉLŐ NÉLKÜL	Sap	115132		
102	HERDRAHMEN RECHTS EMAIL. SCHWARZGRAU Guß FRAME, GREY BLACK, RIGHT	w	178130640	YB	A,C,E,G,I,K,M,O 21,23,25
102	TÜZHELYKERET JOBB ZOM. SÖTÉTSZÜRKE ÖV	Sap	W2178130640		
102	HERDRAHMEN LINKS EMAIL. SCHWARZGRAU Guß FRAME, GREY BLACK, LEFT	w	178130660	YB	B,D,F,H,J,L,N,P 22,24,26
102	TÜZHELYKERET BAL ZOM. SÖTÉTSZÜRKE ÖV	Sap	W2178130660		
104	HEBESCHERE GENIETET RECHTS LIFTING JACK RIGHT NML	w	178358600	EB	A,C,E,G,I,K,M,O
104	EMELŐVILLA SZEGECSELT JOBB	Sap	W2178358600		
104	HEBESCHERE GENIETET LINKS LIFTING JACK LEFT NML	w	178358610	EB	B,D,F,H,J,L,N,P
104	EMELŐVILLA SZEGECSELT BAL	Sap	W2178358610		
106	HEIZTÜRÜBELAGEBÜGEL GG15 SCHUTZLACKIERT UPPER PROTECTING PLATE F. HEATER DOOR	w	147150500	QA	ALLE
106	TÜZELŐAJTÓFELSŐ VÉDŐLEMEZ, FESTVE	Sap	W2147150500		
107	HEIZTÜR GG15 SCHUTZLACKIERT HEATER DOOR	w	147120501	CB	ALLE
107	TÜZELŐAJTÓ FESTVE	Sap	W2147120501		
107	HEIZTÜR RECHTS GG SCHUTZLACKIERT HEATER DOOR RIGHT, CAST IRON	w	148712400	QA	21,23,25
107	TÜTELŐAJTÓ JOBB ÖV. FEST.	Sap	W5014712050284		
107	HEIZTÜR LINKS GG SCHUTZLACKIERT HEATER DOOR LEFT, CAST IRON	w	148712405	QA	22,24,26
107	TÜTELŐAJTÓ BAL ÖV. FEST.	Sap	W5014712050484		
110	BLLENDE F. HEIZTÜR GENIETET. EM. WEIß BLIND FIREBOX DOOR WHITE	w	147104850	AB	A,B,E,F,I,J,M,N 17
110	TÜZELŐAJTÓ BURKOLAT SZEG. ZOM. FEHÉR	Sap	W2147104850		
110	BLLENDE F. HEIZTÜR GENIETET. EM. WEIß BLIND FIREBOX DOOR WHITE	w	148710110	PA	21,22
110	TÜZELŐAJTÓ BURKOLAT SZEG. ZOM. FEHÉR	Sap	W5014711861095		

POS. Ssz.	ARTIKELBEZEICHNUNG MEGNEVEZÉS		ARTIKEL-NR. KODSZAM	PREIS- GRUPPE	TYP(EN) TIPUS(OK)
110	BLLENDE F. HEIZTÜR GENIETET MARON BLIND FIREBOX DOOR MARON RIVETED	w	147104865	DB	T,U
110	TÜZELŐAJTÓ BURKOLAT SZEGECSELT, MARON	Sap	W2147104865		
110	BLLENDE F. HEIZTÜR GENIETET MARON BLIND FIREBOX DOOR MARON RIVETED	w	148710120	PA	23,24
110	TÜZELŐAJTÓ BURKOLAT SZEGECSELT, MARON	Sap	W5014711861595		
110	BLLENDE F.HEIZTÜR EM.SCHWARZ BLIND FIREBOX DOOR BLACK RIVETED	w	148710160	RA	25,26
110	TÜZELŐAJTÓ-BURKOLAT HEG ZOM FEK	Sap	W5014711862095		
112	HAUBENPROFIL 384mm LG. SCHWARZGRAU LATH F. LID GREY BLACK Artikel läuft aus. RUN OUT ART. ER.DU: W5014896138093	w	147961380	IA	A,B,C,D,E,F,G,H
112	DÍSZTETŐPROFIL 384mm SÖTÉTSZÜRKE RAL7021	Sap	W5014796138094		
113	HAUBENPROFIL 335mm LG. SCHWARZGRAU LATH F. LID GREY BLACK Artikel läuft aus. RUN OUT ART. ER.DU: W5014896136093	w	147961360	IA	A,B,C,D,E,F,G,H
113	DÍZSTETŐPROFIL 335mm SÖTÉTSZÜRKE	Sap	W5014796136094		
114	SCHARNIER F. ABDECKHAUBE 347mm HINGE F. LID	w	147921220	GA	ALLE
114	DÍSZTETŐ CSUKLÓ	Sap	W20147921220		
115	HAUBENGRIF SCHWARZGRAU RAL7021 LID BUTTON GREYBLACK	w	147192400	HA	ALLE
115	DÍSZTETŐ FOGANTYÚ SÖTÉTSZÜRKE	Sap	113048		
126	ISOLIERBLECH F. HEIZTASCHE PROTECTION SHIELD F. WATER JACKET	w	178154701	JA	ALLE
126	SZIGETELŐLEMEZ FÜTŐTÁSKÁHOZ	Sap	W2178154701		
127	ISOLIERBLECH F. BRATROHR OBEN RECHTS EM. PROTECTION SHIELD F. OVEN, RIGHT UPPER SIDE	w	147116343	AB	A,C,E,G,I,K,M,O 21,23,25
127	SZIGETELŐLEMEZ SÜTŐHÖZ FELSŐ, JOBB ZOM.	Sap	W2147116343		
127	ISOLIERBLECH F. BRATROHR OBEN LINKS EM. PROTECTION SHIELD F. OVEN, LEFT UPPER SIDE	w	147116353	AB	B,D,F,H,J,L,N,P 22,24,26
127	SZIGETELŐLEMEZ SÜTŐHÖZ FELSŐ, BAL ZOM.	Sap	W2147116353		
129	ISOLIERBLECH F. BRATROHR RECHTS EM. FEUERS. PROTECTION SHIELD F. OVEN, RIGHT SIDE	w	147116300	RA	A,C,E,G,I,K,M,O 21,23,25
129	SZIGETELŐLEMEZ SÜTŐHÖZ, TÚZRÉR FELŐL JOBB ZOM.	Sap	W2147116300		
129	ISOLIERBLECH F. BRATROHR LINKS EM. FEUERS. PROTECTION SHIELD F. OVEN, LEFT SIDE	w	147116310	UA	B,D,F,H,J,L,N,P 22,24,26
129	SZIGETELŐLEMEZ SÜTŐHÖZ, TÚZRÉR FELŐL BAL ZOM.	Sap	W2147116310		
131	ISOLIERBLECH F. BRATROHR RECHTS EM. SWS PROTECTION SHIELD F. OVEN, RIGHT SIDE	w	147116320	TA	A,C,E,G,I,K,M,O 21,23,25
131	SZIGETELŐLEMEZ SÜTŐHÖZ, OLDALFAL FELŐL JOBB ZOM.	Sap	W2147116320		
131	ISOLIERBLECH F. BRATROHR LINKS EM. SWS PROTECTION SHIELD F. OVEN, LEFT SIDE	w	147116330	TA	B,D,F,H,J,L,N,P 22,24,26
131	SZIGETELŐLEMEZ SÜTŐHÖZ, OLDALFAL FELŐL BAL ZOM.	Sap	W2147116330		
133	ISOLIERSTREIFEN 420x70x40 ISOLATION 420x70x40mm Artikel läuft aus. RUN OUT ART.	w	147540910	GA	ALLE
133	SZIGETELŐCSÍK 420x70x40	Sap	W2147540910		



POS. Ssz.	ARTIKELBEZEICHNUNG MEGNEVEZÉS		ARTIKEL-NR. KODSZAM	PREIS- GRUPPE	TYP(EN) TIPUS(OK)
134	ISOLIERSTREIFEN 370x70x40 ISOLATION 370x70x40mm <b>Artikel läuft aus. RUN OUT ART.</b>	w	178540900	DA	ALLE
134	SZIGETELŐCSÍK 370x70x40	Sap	W2178540900		
135	INSTRUMENTENBLENDE WEIß INSTRUMENT PANEL WHITE	w	147118401	PA	A,B,E,F,I,J,M,N
135	MÉRŐMŰSZER BURKOLAT FEHÉR	Sap	W2147118401		
135	INSTRUMENTENBLENDE MARON INSTRUMENT PANEL MARON	w	147118415	QA	T,U
135	MŰSZERFALBURKOLAT MARON	Sap	W2147118415		
135	INSTRUMENTENBLENDE, EM.SCHWARZ INSTRUMENT PANEL MARON	w	147118420	QA	25,26
135	MŰSZERFAL BURKOLAT ZOM FEKETE	Sap	W2147118420		
139	ISOLIERRÜCKWAND RECHTS ISOLATION FOR BACK PANEL RIGHT	w	178116301	VA	A,C,E,G,I,K,M,O
139	HÁTFALSZIGETELÉS JOBB	Sap	W2178116301		
139	ISOLIERRÜCKWAND LINKS ISOLATION FOR BACK PANEL LEFT	w	178116311	VA	B,D,F,H,J,L,N,P
139	HÁTFALSZIGETELÉS BAL	Sap	W2178116311		
141	ISOLIERUNG F. SEITENWAND ISOLATION FOR SIDE PANEL WITH SMOKE-HOLE	w	147540200	KA	ALLE
141	OLDALFAL SZIGETELÉS, FÜSTNYÍLÁSSAL	Sap	W2147540200		
142	ISOLIERPLATTE EM. SCHWARZGRAU 396mm PROTECTION SHIELD GREY BLACK 396mm	w	147177305	AB	ALLE
142	SZIGETELŐLAP SÖTÉTSZÜRKE ZOM. 396mm	Sap	W2147177305		
143	ISOLIERPLATTE EM. SCHWARZGRAU 347mm PROTECTION SHIELD GREY BLACK 347mm	w	147177325	CB	ALLE
143	SZIGETELŐLAP SÖTÉTSZÜRKE ZOM. 347mm	Sap	W2147177325		
145	KERAMIKFASERMATTE 490x385x12,7mm CERAMIC CANE F. LID	w	147541220	LA	ALLE
145	KERÁMIASZÁLAS LAP 490x385x12,7mm DISZTETŐHŐZ	Sap	W2147541220		
146	KERAMIKFASERMATTE 490x335x15mm CERAMIC LID (Nur auf Bestellung) (alone order)	w	147541230	LA	ALLE
146	KERÁMIASZÁLAS LAP 490x335x15mm DISZTETŐHŐZ	Sap	W2147541230		
154	KLAPPENLAGER GG15, SCHUTZLACKIERT BEANING F. CENTRAL REGULATOR	w	177124700	XA	ALLE
154	TERELŐLAPTÁMASZ FESTETT	Sap	W2177124700		
155	KLAPPENLAGER VORNE GG BEANING F. CENTRAL REGULATOR, FRONT	w	147124703	NA	ALLE
155	TERELŐLAPTARTÓ ELSŐ FESTVE	Sap	W2147124703		
156	KNOPFGRIFFF SCHWARZGRAU RAL7021 KNOB GREYBLACK	w	011340047	EA	A,B,C,D,E,F,G,H 21-26
156	FOGANTYÚGOMB S.SZÜRKE RAL7021 M6x15	Sap	111934		
157	KNEBEL F. LEISTUNGSREGLER SCHWARZGRAU KNOB F. TEMPERATURE REGULATOR GREY BLACK	w	125405510	FA	A,B,C,D,E,F,G,H 21-26
157	TELJESÍTMÉNYSZABÁLYZÓ FOGANTYÚ S.SZÜRKE	Sap	111976		

POS. Ssz.	ARTIKELBEZEICHNUNG MEGNEVEZÉS		ARTIKEL-NR. KODSZAM	PREIS- GRUPPE	TYP(EN) TIPUS(OK)
158	UNTERLEGSCHIBE D32xd13,5x1,5mm WASHER D=23x13,5x1,5mm	w	146956001	BA	ALLE
158	KLINGERIT ALÁTÉT D32x1,5	Sap	W2146956001		
159	KOHLEWAGENWANNE GENIETET FUEL BUNKER, RIVETED	w	170353500	HB	ALLE
159	FIÓK TEKNŐ SZEGECSELT	Sap	W2170353500		
160	BLLENDE F. KOHLEWAGEN SCHWARZGRAU BLIND FUEL BUNKER, GREY BLACK	w	170119400	PA	ALLE
160	FIÓKBURKOLAT SÓTÉTSZÜRKE	Sap	W2170119400		
161	BLLENDE F. KOHLEWAGEN GESCHW. WEIß BLIND FUEL BUNKER, WHITE	w	170352700	CB	A,B,E,F
161	FIÓKBURKOLAT HEG. FEHÉR	Sap	W2170352700		
161	BLLENDE F. KOHLEWAGEN GESCHW. MARON BLIND FUEL BUNKER, MARON	w	147352745	VA	T,U
161	FIÓKBURKOLAT MARON	Sap	W5014735274595		
161	BLLENDE F. KOHLEWAGEN GESCHW. WEIß F.NEUE BÜGELGRIFF BLIND FUEL BUNKER, WHITE	w	170352705	CB	R,S
161	FIÓKBURKOLAT HEG. FEHÉR	Sap	W5017035270595		
161	BLLENDE F. KOHLEWAGEN GESCHW. MARON F.NEUE BÜGELGRIFF BLIND FUEL BUNKER, MARON	w	170352735	DB	T,U
161	FIÓKBURKOLAT HEG. MARON	Sap	W5017035273595		
161	BLLENDE F. KOHLEWAGEN GESCHW. SCHWARZ F.NEUE BÜGELGRIFF BLIND FUEL BUNKER, BLACK	w	170710513	VA	25,26
161	FIÓKBURK. HEG. FEK ZOM SZERELT	Sap	W5017035273120		
163	KOCHLOCHPLATTE GESCHW. 7mm HOT-PLATE N.M.L.	w	178501100	NB	ALLE
163	FŐZŐLAP HEG.	Sap	W2178501100		
163	KOCHLOCHPLATTE GESCHW. 8mm 8X421/-1/X491/-1/ HOT-PLATE	w	178501115	KB	ALLE
163	FŐZŐLAP HEG. 8X421/-1/X491/-1/	Sap	W2178501115		
164	KOCHLOCHDECKEL GESCHW. 7mm HOT-PLATE 7mm N.M.L.	w	120501200	TA	ALLE
164	TÜZHELYLAPBETÉT HEG. 7mm	Sap	W20120501200		
164	KOCHLOCHDECKEL GESCHW. 8mm D221,5x8mm HOT-PLATE 8mm ab:0503	w	150501200	QA	ALLE
164	TÜZHELYLAPBETÉT HEG. 8mm D221,5x8mm	Sap	W5015050120096		
165	KURBEL GESCHW. + GETAUCHT GG HANDLE F. RAISING AND LOWERING	w	146358252	TA	A,B,C,D,E,F,G,H
165	FORGATÓKAR HEG FEST SZÜR	Sap	W214635825294		
169	LEISTUNGSREGLER 97GRD F. HEIZUNGSHERD TEMPERATURE REGULATOR 97oC	w	011170035	UA	ALLE
169	TELJ.SZAB.ÉRZÉKELŐ D14	Sap	111968		
173	MANOMETER 0-3BAR, KAOILLARE 200mm PRESSURE INDICATOR ALA	w	011460016	CB	ALLE
173	MANOMÉTER (NYOMÁSMÉRŐ)	Sap	115241		

POS. Ssz.	ARTIKELBEZEICHNUNG MEGNEVEZÉS		ARTIKEL-NR. KODSZAM	PREIS- GRUPPE	TYP(EN) TIPUS(OK)
177	PUTZTÜRDECKEL EMAIL. CLEANING DOOR LID GREYBLACK	w	178127310	OA	ALLE
177	TISZTÍTÓAJTÓ FEDÉL ZOM. S.SZÜRKE RAL7021	Sap	W2178127310		
178	PUTZTÜRDECKEL EINBRENNLACKIERT SCHWARZGRAU CLEANING DOOR LID II. GREYBLACK	w	110127310	MA	ALLE
178	TISZTÍTÓAJTÓ FEDÉL II. FESTVE S.SZÜRKE RAL7021	Sap	W2110127310		
182	RAUCHLOCHDECKEL D154mm M.BOHRG.D5 SMOKE-HOLE COVER	w	462111600	PA	ALLE
182	FCSNY FEDÉL ÁTM154X4 DX53D+AC120	Sap	W2462111600		
184	ROHRSTUTZEN D50. GG15 SCHUTZLACK. FLUE CONNECHION D50 CAST, PAINTED	w	146111511	NA	ALLE
184	FÜSTCSŐCSONK ÖV ÁTM150 FEST FEK	Sap	W501011151184		
184	ROHRSTUTZEN 6" GG. SCHUTZLACK. FLUE CONNECHION 6" CAST, PAINTED	w	146111500	PA	E,F,G,H,M,N,O,P
184	CSŐCSONK 6" FESTVE	Sap	W2146111500		
186	RAUCHZUNGE LIEGEND EM. H2SO4-BESTÄNDIG SMOKE DEFLECTOR OVEN ALA	w	147922001	IA	ALLE
186	FÜSTTERELŐ FEKVŐ ZOM.	Sap	W2147922001		
187	DECKEL F. ISOLIERRÜCKWAND AFTERCAP	w	147111600	HA	ALLE
187	HÁTSÓFEDÉL	Sap	W2147111600		
188	RÜCKSCHLAGWENTIL R1/2" MS.VERN. INTERRUPTER VALVE	w	011320061	MA	ALLE
188	VISSZACSPÓSZELEP R1/2"	Sap	112047		
189	ROSTTÜR GG15, SCHUTZLACKIERT FIREGRATE DOOR	w	146151301	OA	ALLE
189	PARÁZSAJTÓ FESTVE	Sap	W2146151301		
190	ROSTSPINDEL GRATE SPINDEL	w	147907300	XA	ALLE
190	ROSTÉLYEMELŐ ORSÓ D24x4,5	Sap	124503		
191	ROSTLAGER GEN. RECHTS GRATE FRAME, RIGHT	w	178358501	XA	A,C,E,G,I,K,M,O
191	ROSTÉLYTÁMASZ SZEG. JOBB	Sap	W2178358501		
191	ROSTLAGER GEN. LINKS GRATE FRAME, LEFT	w	178358511	VA	B,D,F,H,J,L,N,P
191	ROSTÉLYTÁMASZ SZEG. BAL	Sap	W2178358511		
195	RÜTTLER GESCHW. 238mm, VERNICK. RIDDLER	w	147090600	LA	ALLE
195	RÁZÓRÚD HEG. 238mm NIKKELEZVE	Sap	115051		
196	ROST GG15, SCHUTZLACKIERT GRATE	w	147150610	TA	ALLE
196	ROSTÉLY VÉDŐLAKKOZVA	Sap	W2147150610		
197	RAUCHZUNGE OBEN EMAIL, RECHTS	w	177922002	SA	A,C,E,G,I,K,M,O
197	FÜSTTERELŐ FELSŐ JOBB ZOM.	Sap	W2177922002		

POS.	ARTIKELBEZEICHNUNG		ARTIKEL-NR.	PREIS-	TYP(EN)
Ssz.	MEGNEVEZÉS		KODSZAM	GRUPPE	TIPUS(OK)
200	RAUCHLOCHDECKEL WEIß D167 SMOKE-HOLE COVER, WHITE	w	146111610	KA	A,B,E,F
200	FÜSTCSÖNYÍLÁS FEDÉL FEHÉR D167	Sap	W2146111610		
200	RAUCHLOCHDECKEL DURCH. 167mm MARON SMOKE-HOLE COVER, MARON, D=167mm	w	110111620	NA	T,U
200	FÜSTNYÍLÁSFEDÉL MARON 167	Sap	W2110111620		
200	RAUCHLOCHDECKEL D167mm EM.SCHWARZ SMOKE-HOLE COVER, BLACK, D=167mm	w	147111610	NA	25,26
200	FÜSTCSÖNYÍLÁS FEDÉL ZOM FEK	Sap	W2147111610		
202	RÄNDELMUTTER M6 DIN467 KNURLED HEAD NUT	w	050046701	DA	ALLE
202	ROVÁTKOLT ANYA M6 DIN467	Sap	104415		
203	ROHRSTUTZENPLATTE GESCHW. RECHTS 7mm  <b>Artikel läuft aus. RUN OUT ART.</b>	w	178500700	PB	A,C,E,G,I,K,M,O
203	FÜSTCSONKTAKARÓ LAP HEG. JOBB 7mm	Sap	113823		
203	ROHRSTUTZENPLATTE GESCHW. LINKS 7mm  <b>Artikel läuft aus. RUN OUT ART.</b>	w	178500710	PB	B,D,F,H,J,L,N,P
203	FÜSTCSONKTAKARÓ LAP HEG. BAL 7mm	Sap	113824		
203	ROHRSTUTZENPLATTE GESCHW. RECHTS 8mm	w	178500720	KB	A,C,E,G,I,K,M,O
203	FÜSTCSONKTAKARÓ LAP HEG. JOBB 8mm	Sap	W2178500720		
203	ROHRSTUTZENPLATTE GESCHW. LINKS 8mm	w	178500730	KB	B,D,F,H,J,L,N,P
203	FÜSTCSONKTAKARÓ LAP HEG. BAL 8mm	Sap	W2178500730		
205	ROHRSTUTZENDECKEL D160 7mm SMOKE-HOLE <b>NML</b>	w	146136311	MA	ALLE
205	FÜSTCSÖFEDÉL D160 7mm	Sap	W2146136311		
205	ROHRSTUTZENDECKEL D160 8mm SMOKE-HOLE	w	148716300	IA	ALLE
205	FÜSTCSÖFEDÉL D160 8mm	Sap	W214613631591		
219	SOCKELRAHMEN GESCHW. + EMAILL. RECHTS BASE FRAME RIGHT GREY BLACK	w	170105800	PB	A,C,E,G,I,K,M,O 21,23,25
219	LÁBAZATKERET HEG. ZOM. JOBB S.SZÜRKE	Sap	W2170105800		
219	SOCKELRAHMEN GESCHW. + PULVERLACK. RECHTS BASE FRAME RIGHT GREY BLACK	w	170105805	GB	A,C,E,G,I,K,M,O 21,23,25
219	(K170/K178)LÁBAZATKERET J PFEST RAL9005	Sap	W5017810581094		
219	SOCKELRAHMEN GESCHW. + EMAILL. LINKS BASE FRAME LEFT GREY BLACK	w	170105810	PB	B,D,F,H,J,L,N,P 22,24,26
219	LÁBAZATKERET HEG. ZOM. BAL S.SZÜRKE	Sap	W2170105810		
219	SOCKELRAHMEN GESCHW. + PULVERLACK. LINKS BASE FRAME LEFT GREY BLACK	w	170105815	GB	B,D,F,H,J,L,N,P 22,24,26
219	(K170/K178)LÁBAZATKERET B PFEST RAL9005	Sap	W5017810580094		
221	VERSCHLUßZAPFEN (SCHNÄPPER-) LOCK BOLT	w	168906803	EA	ALLE
221	ZÁRÓCSAP	Sap	115128		

POS. Ssz.	ARTIKELBEZEICHNUNG MEGNEVEZÉS		ARTIKEL-NR. KODSZAM	PREIS- GRUPPE	TYP(EN) TIPUS(OK)
222	SPINDELJOCH VORNE M. LINKSGEWINDE SPINDLE NUT <b>Artikel läuft aus. RUN OUT ART.</b>	w	147127801	SA	ALLE
222	ORSÓTARTÓ ELSŐ BALOS MENETTEL	Sap	W2147127801		
223	SPINDELJOCH VORNE M. RECHTSGEWINDE SPINDLE NUT <b>Artikel läuft aus. RUN OUT ART.</b>	w	147127811	YA	ALLE
223	ORSÓTARTÓ ELSŐ JOBBOS MENETTEL	Sap	W2147127811		
224	SPINDEL FÜHRUNG SPINDLE NUT	w	147461721	LA	ALLE
224	ORSÓVEZETŐ	Sap	W2147461721		
225	SEKUNDÄRLUFTSCHIEBER GESCHW. SECONDARI AIR SHUTTER	w	147357702	PA	ALLE
225	SZEKUNDER LEVEGŐSZAB. HEG.	Sap	W2147357702		
226	SCHIEBERFÜHRUNG SLIDE	w	147193300	FA	ALLE
226	SZABÁLYZÓVEZETŐ	Sap	W2147193300		
227	SCHLIEßNASE E30 LOCK DISK	w	146961203	KA	ALLE
227	ZÁRÓNYELV	Sap	W2114696120383		
228	SCHARNIERSTANGE D5x345mm LG., BLANK HINGE BAR	w	146901321	EA	ALLE
228	SAROKSZEG D5x345mm	Sap	115050		
229	SCHAUGLAS INNEN GLASS, INSIDE	w	146961810	OA	ALLE
229	BELSŐ SÜTŐABLAK	Sap	104762		
229	SCHAUGLAS INNEN 278x394x4mm GLASS, INSIDE	w	148711400	NA	21-24
229	BELSŐ SÜTŐABLAK	Sap	117404		
230	SCHAUGLAS AUSSEN GLASS, OUTSIDE	w	146961801	KA	ALLE
230	KÜLSŐ SÜTŐABLAK	Sap	114844		
230	SCHAUGLAS AUSSEN 278x394x4mm GLASS, OUTSIDE	w	148711500	NA	21-24
230	KÜLSŐ SÜTŐABLAK	Sap	117403		
231	SEITENWAND M. ISOL. LI WEIß O. RL. SIDE PANEL, LEFT, WHITE, WHITOUT SMOKE-HOLE	w	147108020	AB	A,E,I,M 21
231	OLDALFAL SZIG. BAL FEHÉR FÜSTCS.ÉS PÁRAL.NÉLK.	Sap	W2147108020		
231	SEITENWAND M. ISOL. RE WEIß O. RL. SIDE PANEL, RIGHT WHITE, WHITOUT SMOKE-HOLE	w	147108025	AB	B,F,J,N 22
231	OLDALFAL SZIG. JOBB FEHÉR FÜSTCS.ÉS PÁRAL.NÉLK.	Sap	W2147108025		
231	SEITENWAND M. ISOL. LI MARON, O. RL. SIDE PANEL, LEFT, MARON, WITHOUT SMOKE-HOLE INSULATED	w	147108040	DB	T 23
231	OLDALLAP SZIG., BAL MARON FÜSTCSÖNY. NÉLK	Sap	W2147108040		
231	SEITENWAND M. ISOL. RE MARON, O. RL. SIDE PANEL, RIGHT, MARON, WITHOUT SMOKE-HOLE INSULATED	w	147108045	YA	U 24
231	OLDALLAP SZIG., JOBB MARON FÜSTCSÖNY. NÉLK	Sap	W2147108045		

POS.	ARTIKELBEZEICHNUNG		ARTIKEL-NR.	PREIS-	TYP(EN)
Ssz.	MEGNEVEZÉS		KODSZAM	GRUPPE	TIPUS(OK)
231	SEITENWAND LI SCHWARZ O.RAUCHLOCH SIDE PANEL, LEFT, BLACK, WITHOUT SMOKE-HOLE INSULATED	w	147108060	DB	25
231	OLDALLAP B ZOM SZIG FEK FCSNY-NÉL	Sap	W2147108060		
231	SEITENWAND RE SCHWARZ O.RAUCHLOCH SIDE PANEL, RIGHT, BLACK, WITHOUT SMOKE-HOLE INSULATED	w	147108065	AB	26
231	OLDALLAP J ZOM FEK FCSNY-NÉLKÜL	Sap	W2147108065		
235	SEITENWAND M. ISOL. LINKS WEIß M. RL. SIDE PANEL, LEFT WHITE, WHIT SMOKE-HOLE	w	147108005	AB	B,F,J,N 22
235	OLDALFAL SZIG. BAL FEHÉR FÜSTCSÓNYILÁSSAL.ÉS PÁRAL.NÉLK.	Sap	W2147108005		
235	SEITENWAND M. ISOL. RECHTS WEIß M. RL. SIDE PANEL, RIGHT, WHITE, WHIT SMOKE-HOLE	w	147108000	AB	A,E,I,M 21
235	OLDALFAL SZIG. JOBB FEHÉR FÜSTCSÓNYILÁSSAL PÁRAL.NÉLK.	Sap	W2147108000		
235	SEITENWAND M. ISOL. LINKS MARON, M. RL. SIDE PANEL, LEFT, MARON, WITH SMOKE-HOLE INSULATED	w	147108055	AB	U 24
235	OLDALLAP SZIG., BAL MARON FÜSTCSÓNY.-AL	Sap	W2147108055		
235	SEITENW RE MARON M.RAUCHL SIDE PANEL, RIGHT, MARON, WITH SMOKE-HOLE INSULATED	w	147108050	EB	T 23
235	OLDALLAP J ZOM MAR FCSNY	Sap	W2147108050		
235	SEITENWAND LI SCHWARZ M.RAUCHLOCH SIDE PANEL, LEFT, BLACK, WITH SMOKE-HOLE INSULATED	w	147108075	EB	26
235	OLDALLAP SZIG B ZOM FEK FCSNY	Sap	W2147108075		
235	SEITENWAND RE SCHWARZ M.RAUCHLOCH SIDE PANEL, RIGHT, BLACK, WITH SMOKE-HOLE INSULATED	w	147108070	EB	25
235	OLDALLAP SZIG J ZOM FEK FCSNY	Sap	W2147108070		
251	TRENWAND GESCHW. RECHTS EMAILL.	w	178102400	DB	A,C,E,G,I,K,M,O 21,23,25
251	VÁLASZFAL HEG. JOBB ZOM.	Sap	W2178102400		
251	TRENWAND GESCHW. LINKS EMAILL.	w	178102410	DB	B,D,F,H,J,L,N,P 22,24,26
251	VÁLASZFAL HEG. BAL ZOM.	Sap	W2178102410		
253	TAUCHHÜLSE R1/2", D16x150 Ms VERN. TUBE RIGHT	w	011460048	SA	ALLE
253	MERÜLŐ HÜVELY 1/2" JOBBOS	Sap	112057		
254	THERMOMETER O-120GRAD, D52mm THERMOMETER WATER	w	011460012	FB	ALLE
254	THERMOMÉTER 0-120 FOK-IG, D52mm	Sap	111963		
255	TÜRDREHGRIF SCHW.GR.SPIEGEL WEIß HANDLE GREYBLACK, BOTTOM WHITE ALA	w	147961050	OA	A,B,E,F
255	FORGÓAJTÓ FOGANTYÚ S.SZÜRKE TÜKÖRFEHÉR	Sap	111970		
255	TÜRDREGRIF SCHWARZGRAU, SPIEGEL BRAUN HANDLE GREYBLACK, PAD INSERT BROWN ALA	w	147961070	OA	C,D,G,H,K,L,O,P,T,U
255	FORGÓ AJTÓFOGANTYÚ BARNÁ TÜKÖRREL	Sap	111969		
256	RÜCKBLECH F. BRATROHRTÜR RE. SCHWARZGRAU BLIND BACKSIDE OVEN DOOR, RIGHT BLACK GREY	w	147130700	DB	A,C,E,G,I,K,M,O
256	SÜTŐAJTÓ HÁT LAP JOBB S.SZÜRKE	Sap	W2147130700		

POS. Ssz.	ARTIKELBEZEICHNUNG MEGNEVEZÉS		ARTIKEL-NR. KODSZAM	PREIS- GRUPPE	TYP(EN) TIPUS(OK)
256	RÜCKBLECH F. BRATROHRTÜR RE. CLEAN EM BLIND BACKSIDE OVEN DOOR, RIGHT	w	148711200	UA	21,23
256	SÜTŐAJTÓ HÁT LAP JOBB KTZ ZOM	Sap	W5014735150095		
256	RÜCKBLECH F. BRATROHRTÜR LI. SCHWARZGRAU BLIND BACKSIDE OVEN DOOR, LEFT BLACK GREY	w	147130710	DB	B,D,F,H,J,L,N,P
256	SÜTŐAJTÓ HÁT LAP BAL S.SZÜRKE	Sap	W2147130710		
256	RÜCKBLECH F. BRATROHRTÜR LI. CLEAN EM BLIND BACKSIDE OVEN DOOR, LEFT	w	148711205	UA	22,24
256	SÜTŐAJTÓ HÁT LAP BAL KTZ ZOM	Sap	W5014735151095		
257	GRIFFBÜGEL PORCEL.WEISS HT+AT HANDLE PORCELAIN WHITE	w	126005037	OA	21-24
257	TÜZ./HAMUAJTÓ FOG.PORC.FEH.SZER.	Sap	117258		
257	GRIFFBÜGEL PORCEL.MARON HT+AT HANDLE PORCELAIN MARON	w	126015037	OA	21-24
257	TÜZ./HAMUAJTÓ FOG.PORC.MAR.SZER.	Sap	117274		
257	GRIFF VORM.F.HT+AT Ms VERCHROMT HANDLE PORCELAIN BLACK	w	128715035	UA	25,26
257	TÜZELŐ/HAMUAJTÓ-FOG KRÓMOZ A10 L94/88/62	Sap	117306		
264	FÜHRUNGSSCHIENE RECHTS, F KOHLEWAGEN U-SLIDER RIGHT	w	120154121	JA	20.jan
264	U-SÍN JOBB	Sap	111946		
264	FÜHRUNGSSCHIENE RE.STEH. F KOHLEWAGEN LEAD SLIDER RIGHT	w	175710013	IA	21-26
264	FIÓKVEZETŐSIN,JOBB,ÁLLÓ	Sap	117505		
265	FÜHRUNGSSCHIENE LINKS F KOHLEWAGEN U-SLIDER LEFT	w	120154111	JA	20.jan
265	U-SÍN BAL	Sap	111949		
265	FÜHRUNGSSCHIENE LINKS.STEH. F KOHLEWAGEN LEAD SLIDER LEFT	w	175710113	IA	21-26
265	FIÓKVEZETŐSIN BAL ÁLLÓ	Sap	117506		
266	UMLENKPLATTE GESCHW. (ANHEIZEN) CENTRAL REGULATOR WELDED	w	177501800	NA	ALLE
266	TERELŐLAP HEG. 209mm	Sap	W2177501800		
267	UMLENKPLATTE GESCHW. 235mm LG. CENTRAL REGULATOR 235mm WELDED	w	147501800	RA	ALLE
267	TERELŐLAP 235mm	Sap	W2147501800		
268	BEFESTIGUNGSSCHIENE FIXING SLIDER	w	150921900	EA	A,B,C,D,E,F,G,H 21-26
268	U-RÖGZÍTŐSIN	Sap	W2150921900		
269	UMLENKPLATTE F. HEIZTASCHE CENTRAL REGULATOR F. WATHER JACKET	w	178132101	QA	A,B,C,D,E,F,G,H
269	TERELŐLAP VÍZTÁSKÁHOZ	Sap	W2178132101		
275	VERRIEGULGSPLÄTTCHEN BOLT PLATE	w	166125800	EA	ALLE
275	RETESZELŐ LEMEZ	Sap	W2166125800		

POS. Ssz.	ARTIKELBEZEICHNUNG MEGNEVEZÉS		ARTIKEL-NR. KODSZAM	PREIS- GRUPPE	TYP(EN) TIPUS(OK)
281	WINKEL F. SCHAUGLASRAHMEN FRAME FOR OVEN GLASS	w	168881920	DA	ALLE
281	ÜVEGKERET FÜL	Sap	104758		
283	WRASENSCHUTZLEISTE SCHWARZGRAU L=712,5mm SIDE TRIM GREYBLACK F. SIDE OANEL	w	147216410	JA	A,B,C,D,E,F,G,H
283	PÁRALÉC SÖTÉTSZÜRKE RAL7021 KIV	Sap	116532		
	WRASENSCHUTZLEISTE L= 712,5 SCHWARZ MIT AUS SIDE TRIM BLACK	w	147216430	LA	21-26
	PÁRALÉC 712.5 FEKETE KIVÁGÁSSAL	Sap	116534		
284	WRASENSCHUTZLEISTE SCHWARZGRAU L=712,5mm SIDE TRIM GREYBLACK F. SIDE OANEL	w	120216400	MA	A,B,C,D,E,F,G,H
284	PÁRALC SÖTÉTSZÜRKE	Sap	116322		
	WRASENSCHUTZLEISTE L= 712,5 SCHWARZ O AUSK SIDE TRIM BLACK	w	120216440	LA	21-26
	PÁRALÉC 712.5 FEKETE KIVÁGÁS NÉLKÜL	Sap	116328		
289	ZENTRALSTELLER GG15, SCHUTZLACK. CENTRAL CONTROL	w	147177601	OA	ALLE
289	KÖZPONTI ELOSZTÓ FESTVE	Sap	W2147177601		
291	Z-SCHIENE RECHTS, F. KOHLEWAGEN Z-GUIDE RIGHT	w	120154140	LA	1-20
291	Z-SÍN JOBB	Sap	111941		
291	Z-FÜHRUNGSSCHIENE RECHTS F.KOHLEWAGEN Z-SLIDER RIGHT	w	175710034	JA	21-26
291	Z FIÓKVEZETŐSIN JOBB FIÓKRA	Sap	117507		
291	Z-SCHIENE LINKS, F. KOHLEWAGEN Z-GUIDE LEFT	w	120154130	LA	1-20
291	Z-SÍN BAL	Sap	111940		
291	Z-FÜHRUNGSSCHIENE LINKS F.KOHLEWAGEN Z-SLIDER LEFT	w	175710033	JA	21-26
291	Z-FIÓKVEZETŐSIN BAL FIÓKRA	Sap	117508		
304	STEIN (PROFILSREIFEN) 55x29x125mm BRICK 55x29x125mm	w	178140700	GA	ALLE
304	PROFILTÉGLA 55x29x125 SAMOTT A1	Sap	100089		
305	STEIN (PROFILSTREIFEN) 55x29x165mm BRICK 55x29x164mm	w	147140710	EA	ALLE
305	PROFILTÉGLA 55x29x165 SAMOTT A1	Sap	100084		
306	STEIN (STREIFEN) 30x30x45mm BRICK 30x30x45mm	w	147141200	FA	ALLE
306	KESKENY TÉGLA 30x30x45	Sap	100085		
500	BACKBLECH EMAILL. SCHWARZGRAU BACKING TRAY	w	147250600	UA	ALLE
500	SÜTŐLAP ZOM. S.SZÜRKE	Sap	W2147250600		
502	BRATROST/BACK- 455x345mm VERNICK. BACKING GRILL	w	011510004	SA	ALLE
502	SÜTŐRÁCS NIKKELEZVE 455x345mm	Sap	104761		



POS. Ssz.	ARTIKELBEZEICHNUNG MEGNEVEZÉS		ARTIKEL-NR. KODSZAM	PREIS- GRUPPE	TYP(EN) TIPUS(OK)
503	DECKELHEBER VERNICK. LID LIFTER	w	120961101	IA	ALLE
503	KEZELŐKOLCS NIKKELEZVE	Sap	W2120961101		
505	ISOLIERUNG F. RÜCKWAND ISOLATION FOR BACK PANEL Artikel läuft aus. RUN OUT ART.	w	147540750	NA	ALLE
505	HÁTFALSZIGETELÉS	Sap	W2147540750		
506	KáFIGMUTER M4-4 SMG GESCHWÄRZT CAGE NUT	w	011010019	AA	ALLE
506	KÖRMÖSANYA	Sap	112290		
507	KLEMMFEDER 45mm F. BEFESTIGUNG TEMP. FÜHLER SPRUNG FLAP F. TEMPERATURE DETECTOR	w	011210010	EA	ALLE
507	RUGÓS FÜL, HŐMÉRSÉKLET ÉRZÉKEŐ RÖGZÍTÉSÉHEZ	Sap	112072		
508	RAUCHLOCHDECKEL D167mm ST FAL 1 SMOKE-HOLE COVER	w	146111600	IA	ALLE
508	FÜSTCSÖNYÍLÁS FEDÉL ÁTM154 DX53D+AS120	Sap	W2146111600		
511	REINIGUNGSBESEN D70mm KOKOS SCHWARZ CLEANING BRUSH	w	011520001	GA	ALLE
511	TISZTÍTÓKEFE D70 KOKSZFEKETE	Sap	111965		
512	RUBKRATZE GESCHW. SCHUTZLACK. SOOL SCRAPER	w	179975200	KA	ALLE
512	KOROMKAPERÓ HEG. FESTVE	Sap	W2179975200		
513	RÜTLERHEBEL RIDDLINGTOOL	w	147150401	KA	ALLE
513	RÁZÓRÚD EMELŐ	Sap	W2147150401		
514	RÜTLERSTANGE RIDDLING BAR	w	147150410	GA	ALLE
514	RÁZÓRÚD	Sap	115061		
516	SCHÜRHAKEN POKER	w	168975503	LA	ALLE
516	PISZKAVAS D6	Sap	W2168975503		
----	THERMISCHE ABLAUF SICHERUNG 3/4" SYR 3065 F. WÄRMETAUSER HEAT FUSE F. HEAT EXCHANGER	w	011460044	KB	F.INSTALLATIONS EINHEIT
----	HŐBIZTOSÍTÉK HŐCSERÉLŐHÖZ	Sap	112074		
----	WÄRMETAUSCHER DOPPELT M. FLANSCH HEAT EXCHANGER	w	178800404	UB	F.INSTALLATIONS EINHEIT
-----	HŐCSERÉLŐ DUPLA KARIMÁVAL	Sap	113825		
301	LEISTE L=381mm F SCHAUGLAS,2ST. FRAME FOR GLASS, LONG	w	148711600	HA	21-24
301	KERETLÉC HOSSZÚ SÜTŐAJTÓ ÜVEGHEZ	Sap	116529		
302	LEISTE L=265mm F SCHAUGLAS,2ST FRAME FOR GLASS, SHORT	w	148711700	HA	21-24
302	KERETLÉC RÖVID SÜTŐAJTÓ ÜVEGHEZ	Sap	116530		
12	BLLENDE F.HEIZ UND ASCETÜRGRIF F.EM.WEISS BLIND HANDLE EM.WHITE	w	126005018	HA	21,22
12	TÜZELŐ/HAMUAJTÓ FOGANTYU BURKOLAT FEH.ZOM.	Sap	W5012600501895		

POS. Ssz.	ARTIKELBEZEICHNUNG MEGNEVEZÉS		ARTIKEL-NR. KODSZAM	PREIS- GRUPPE	TYP(EN) TIPUS(OK)
12	BLLENDE F.HEIZ UND ASCETÜRGRIF EM MARON BLIND HANDLE EM.MARON	w	126005019	HA	23,24
12	TÜZELŐ/HAMUJAJTÓ FOGANTYU BURK. BARNA ZOM..	Sap	W5012600501995		
12	BLLENDE F.HT/AT-TÜRGRIF VERCHROMT BLIND HANDLE EM.BLACK	w	126005001	IA	25,26
12	TÜZELŐ/HAMUJAJTÓ-FOG BURK KRÓMOZ	Sap	117244		
307	AXE F. HEIZ + ASCHETÜRGRIF VERNICK.	w	175710021	FA	21-24
307	AJTÓFOGANTYÚ TENGYEL 2*M5 FUR. ; NIKK;	Sap	116610		
308	HALTEBLECH VERZINKT	w	126005017	AA	21-24
308	TARTÓLAP HORG. V. NIKKELEZETT	Sap	116393		
309	RIEGELLESTE F. VERSCHLUSS HT + AT	w	126005010	EA	21-24
309	ZÁRÓFÜL HORG. V. NIKKELEZETT	Sap	116389		
310	GRIF (UNTERTEIL) GENIET. VERNICK.	w	126005016	IA	21-24
310	FOGANTYÚKAR SZEGECSELT NIKK.	Sap	117250		
311	HERDSTANGE L=1090X20 CHROM O.HALTER	w	178710006	DB	25,26
311	KORLÁT CSŐ 20X1090 KRÓM TARTÓ NÉLKÜL	Sap	122855		
312	HALTER F. HERDSTANGE SCHWARZ KROMATIERT	w	178710007	EA	25,26
312	KORLÁTRÖGZÍTŐFÜL FEK KROMÁT	Sap	W2110222210		
---	KOCHLOCHPLATTE GESCHW. AB:0503 K178 NEU F.BLECHRAHMEN	w	178501120	FB	---
---	(K178)FOZOLAP HEG.8MM VOEST ALP LEM.KER	Sap	W5017850112096		
---	ROHRSTUTZENPLATTE GESCHW. LINKS F.BLECHRAHMEN	w	178500740	EB	---
---	(K178)FÜSTCSONK TARTÓ LAP J HEG LEMEZKER	Sap	W5017850074096		
---	ROHRSTUTZENPLATTE GESCHW. LINKS F.BLECHRAHMEN	w	178500750	EB	---
---	(K178)FÜSTCSONK TARTÓ LAP B HEG LEMEZKER	Sap	W5017850075096		
	BACKBLECH 456x370X20 SCHWARZGRAU	w	148713100	YA	ALLE
	SÜTŐLAP, ZOM KTZ SZÜRKE 456X370X20	Sap	W5014800670095		
---	BLLENDE F.SOCKEL EM SCHWARZ K147/48/78	w	147119410	UA	ALLE
---	LÁBAZATVÉDŐ LAP ZOM FEK (K147/48/78)	Sap	W2147119410		