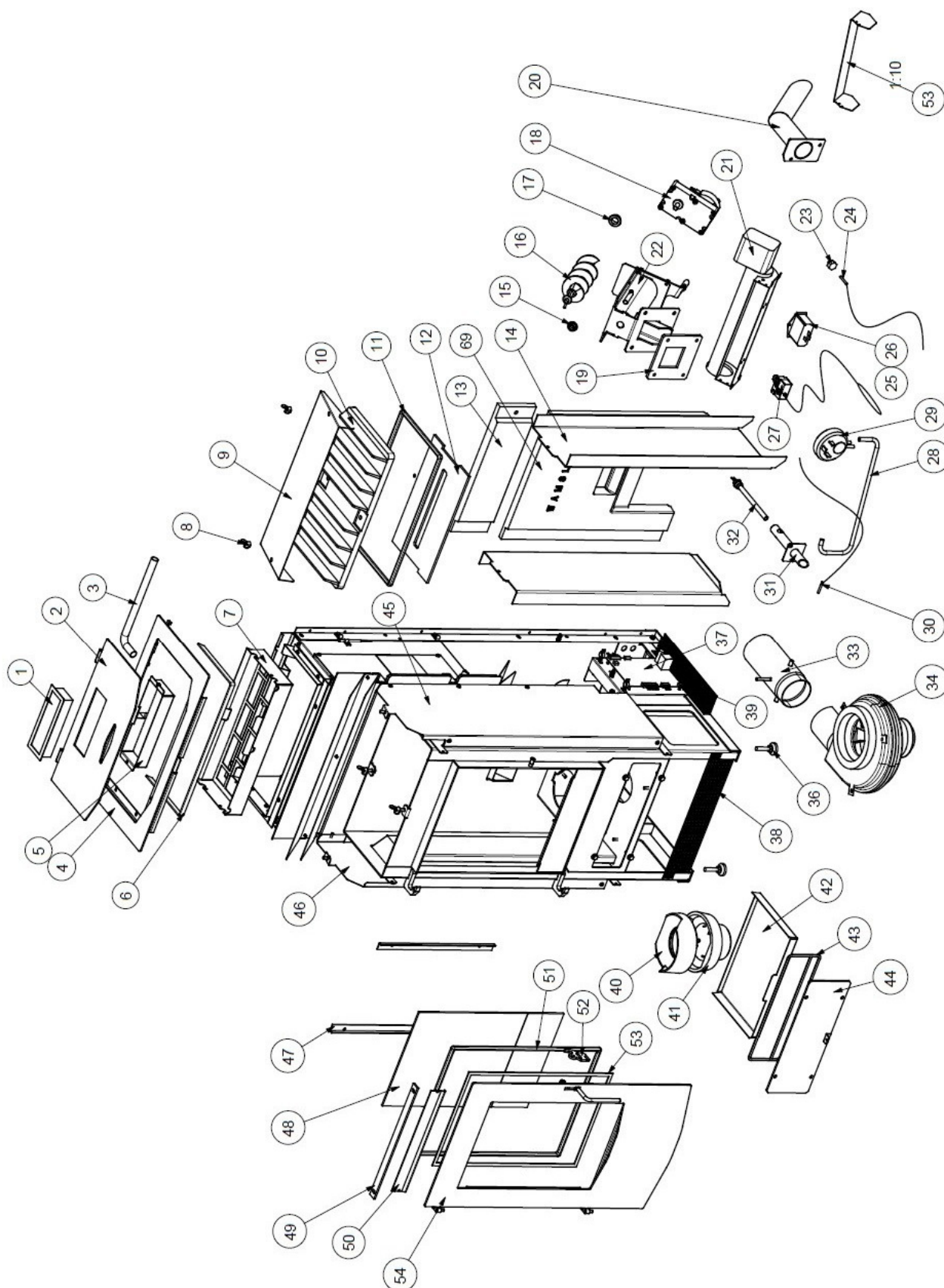


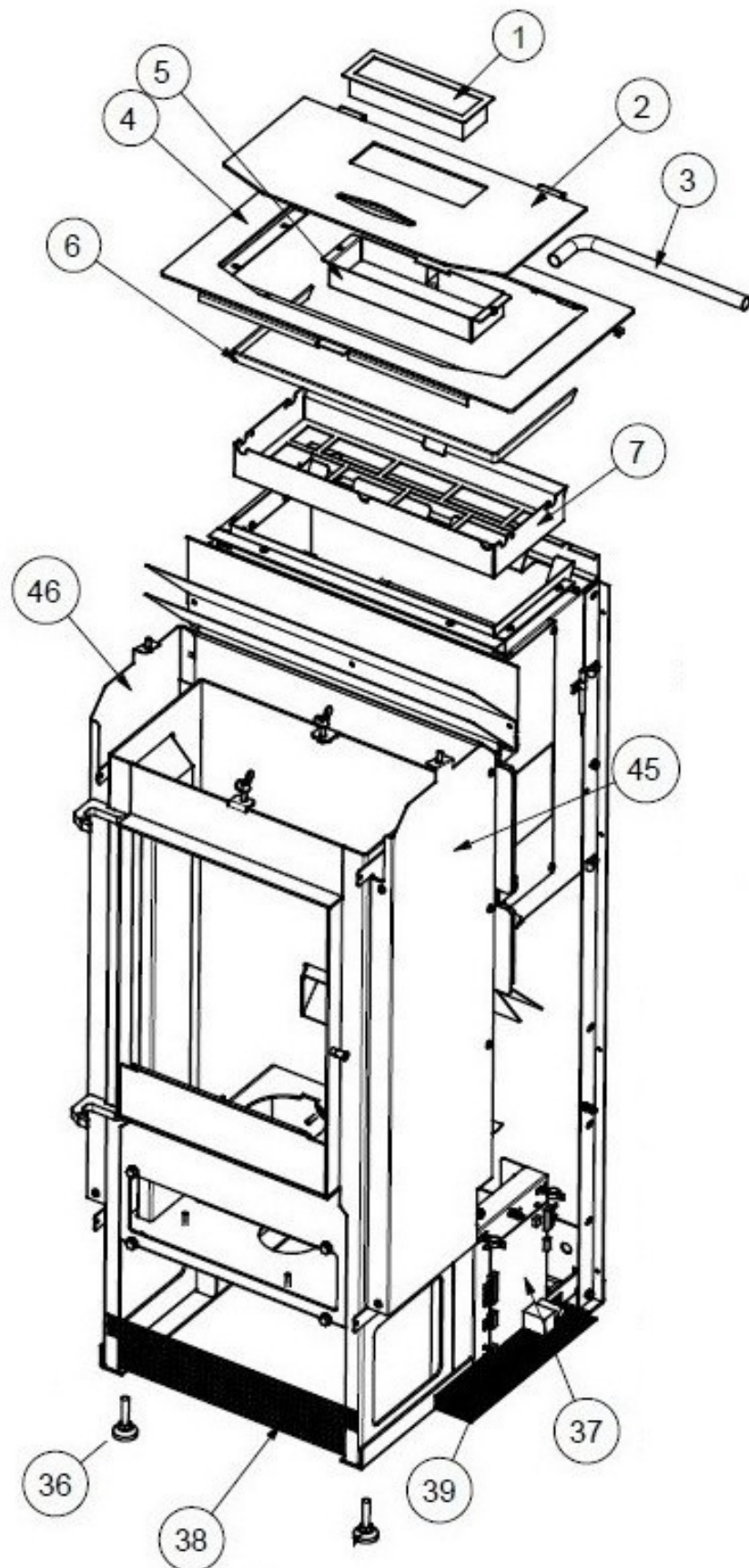
**ERSATZTEILLISTE / PÓTALKATRÉSZ LISTA**  
**PELLETOFEN/ PELLET KANDALLÓ**  
**TYP / TÍPUS: WP2-8A/ WP2-8K A**

| Nr: | Artikel Nr:  | Artikel Typ:                         |         |
|-----|--------------|--------------------------------------|---------|
| 1:  | W20001997100 | WP2-8 A PELLETOFEN S/GG 7,5kW        | WAMSLER |
| 2:  | W20001997300 | WP2-8 K A GRAN PELLETOFEN S/GG 6,5kW | WAMSLER |

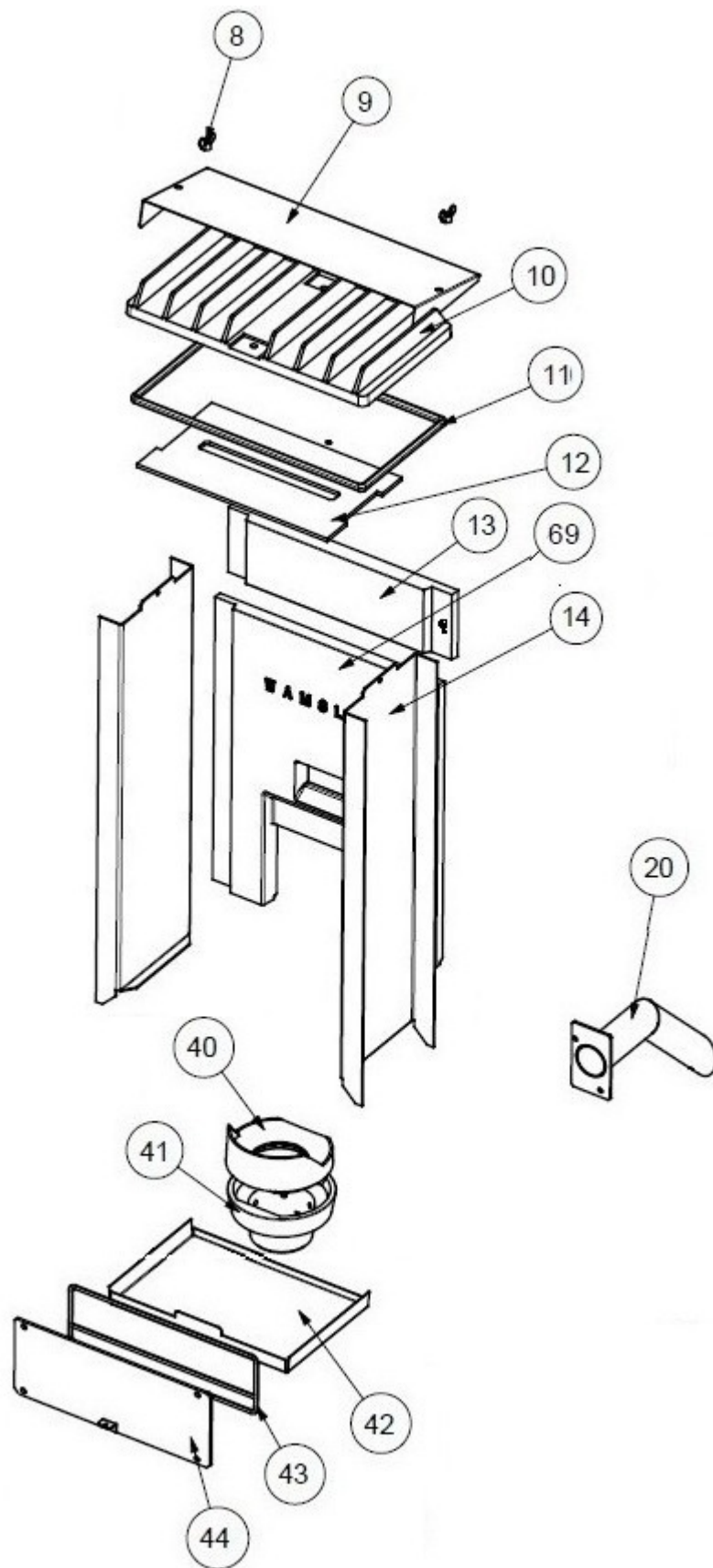
ERSATZTEILLISTE / PÓTALKATRÉSZ LISTA  
 PELLETOFEN / PELLET KANDALLÓ  
 TYP / TÍPUS WP2-8A/ WP2-8K A



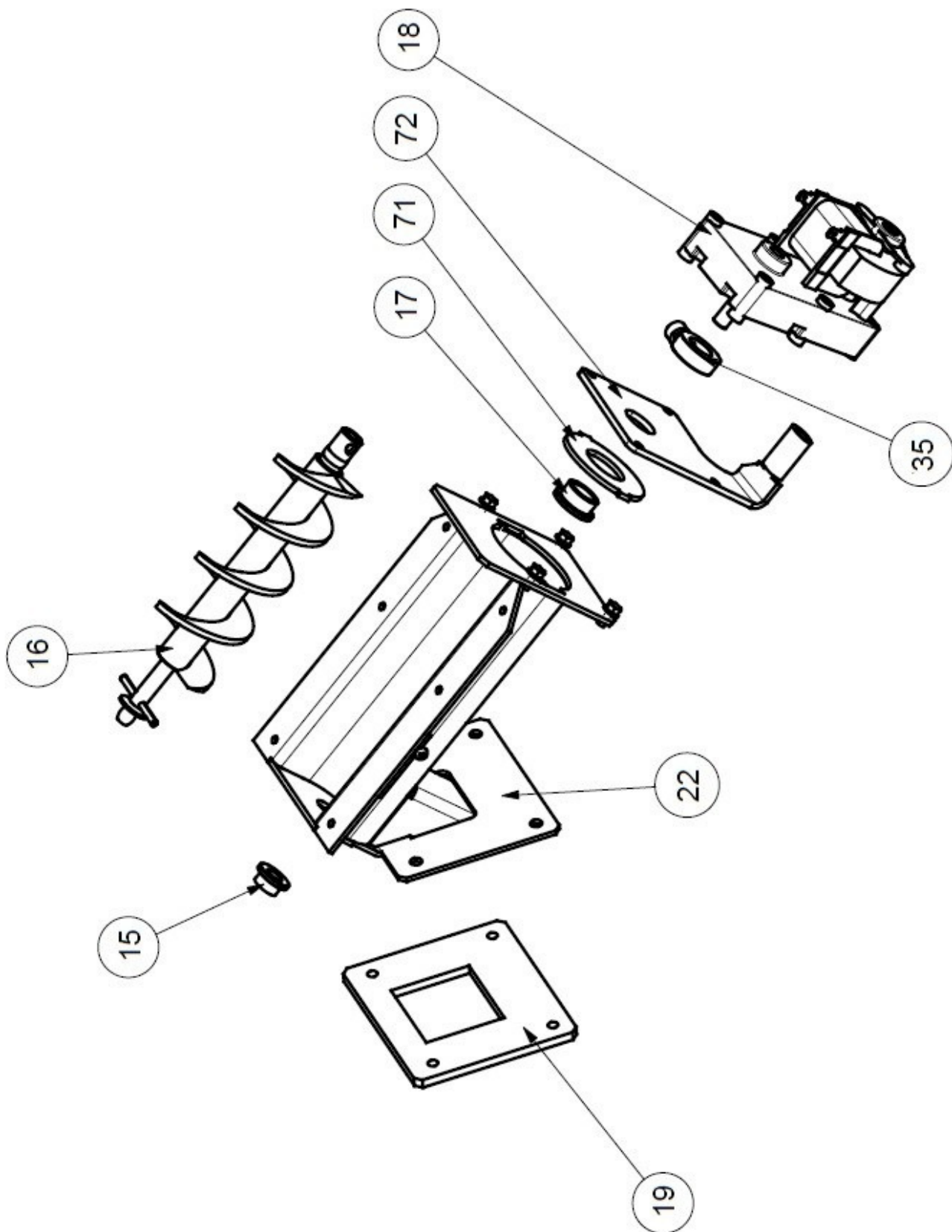
ERSATZTEILLISTE / PÓTALKATRÉSZ LISTA  
PELLETOFEN / PELLET KANDALLÓ  
TYP / TÍPUS WP2-8A/ WP2-8K A



ERSATZTEILLISTE / PÓTALKATRÉSZ LISTA  
 PELLETOFEN / PELLET KANDALLÓ  
 TYP / TÍPUS WP2-8A/ WP2-8K A

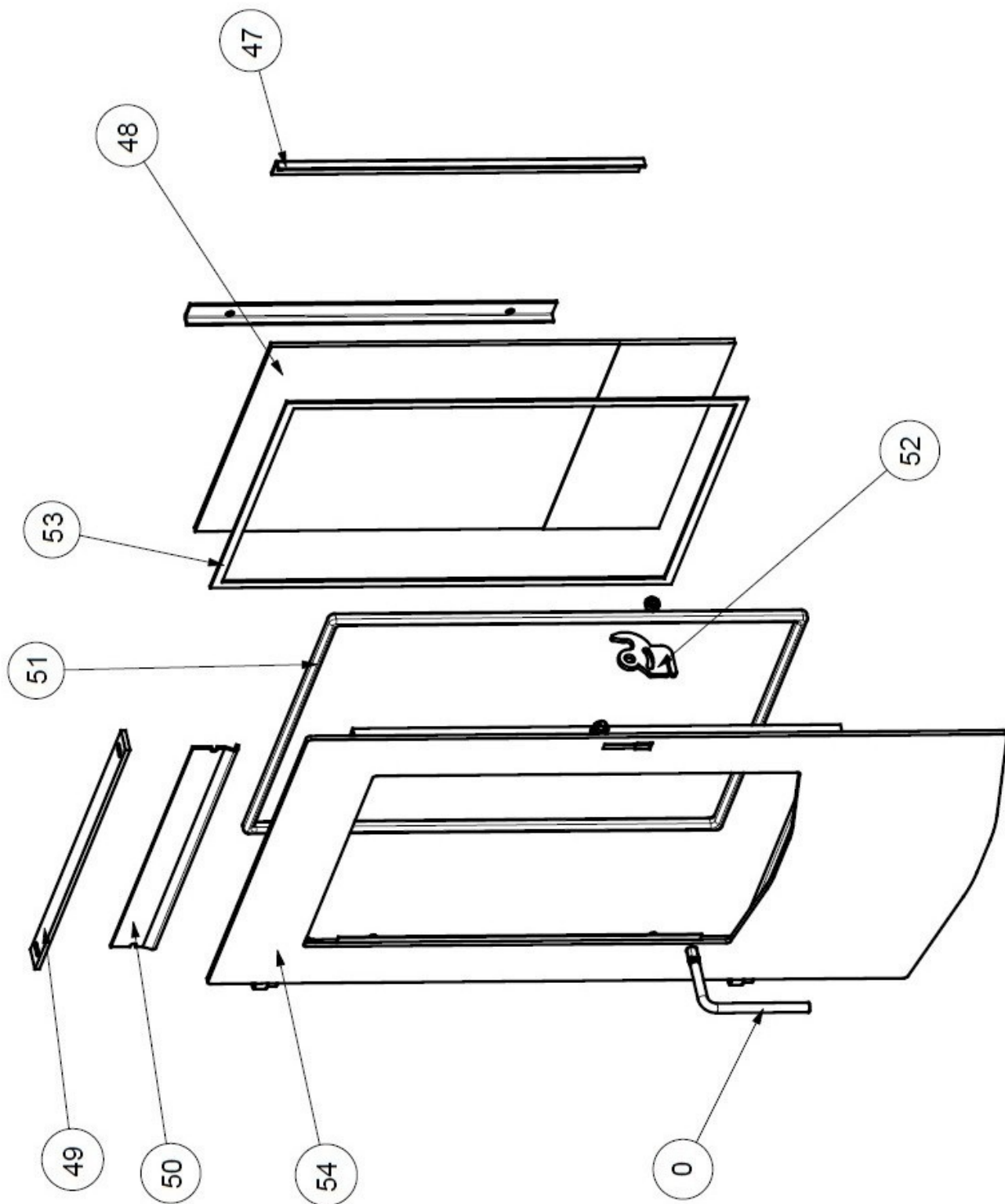


ERSATZTEILLISTE / PÓTALKATRÉSZ LISTA  
PELLETOFEN / PELLET KANDALLÓ  
TYP / TÍPUS WP2-8A/ WP2-8K A

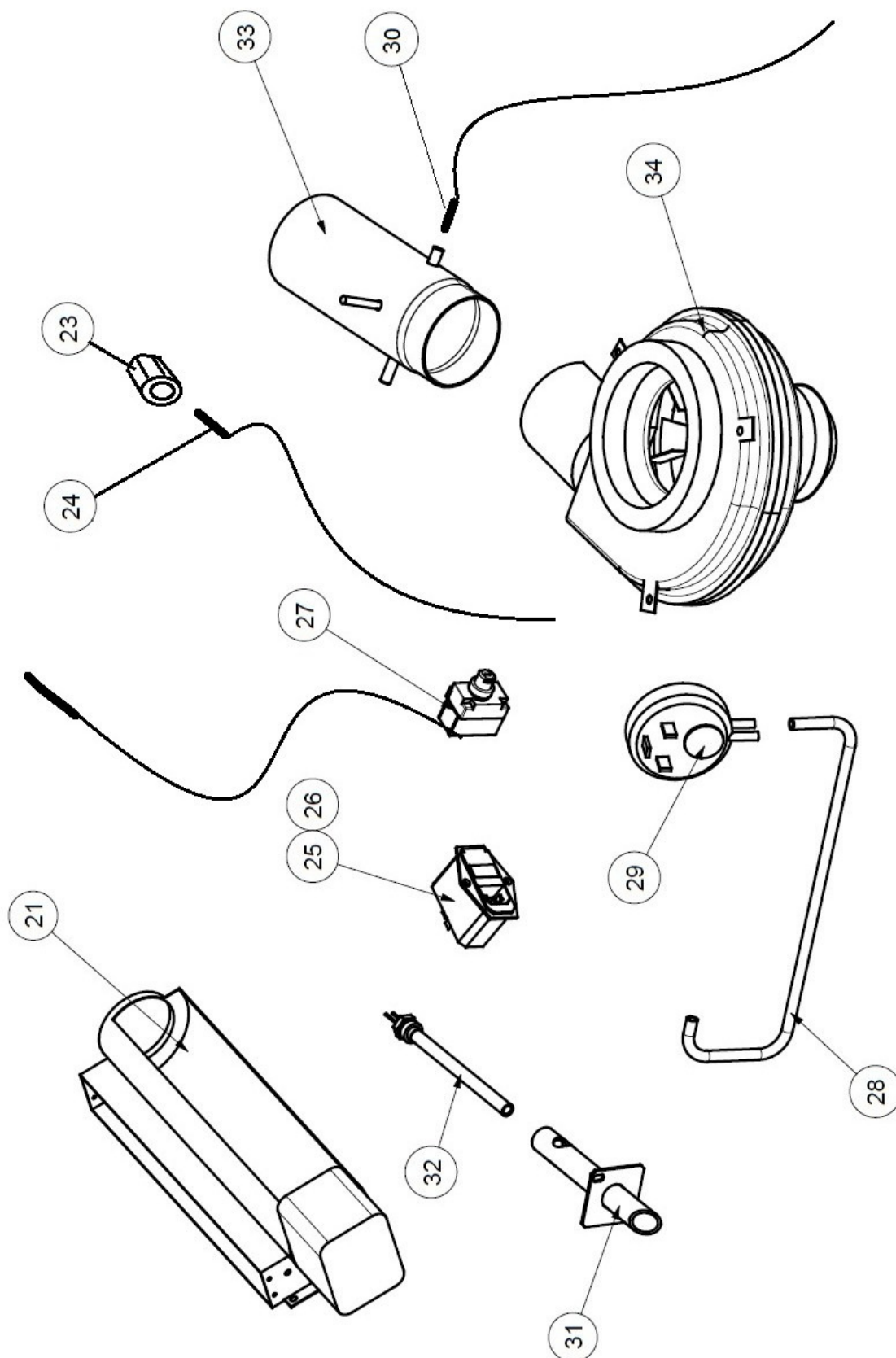




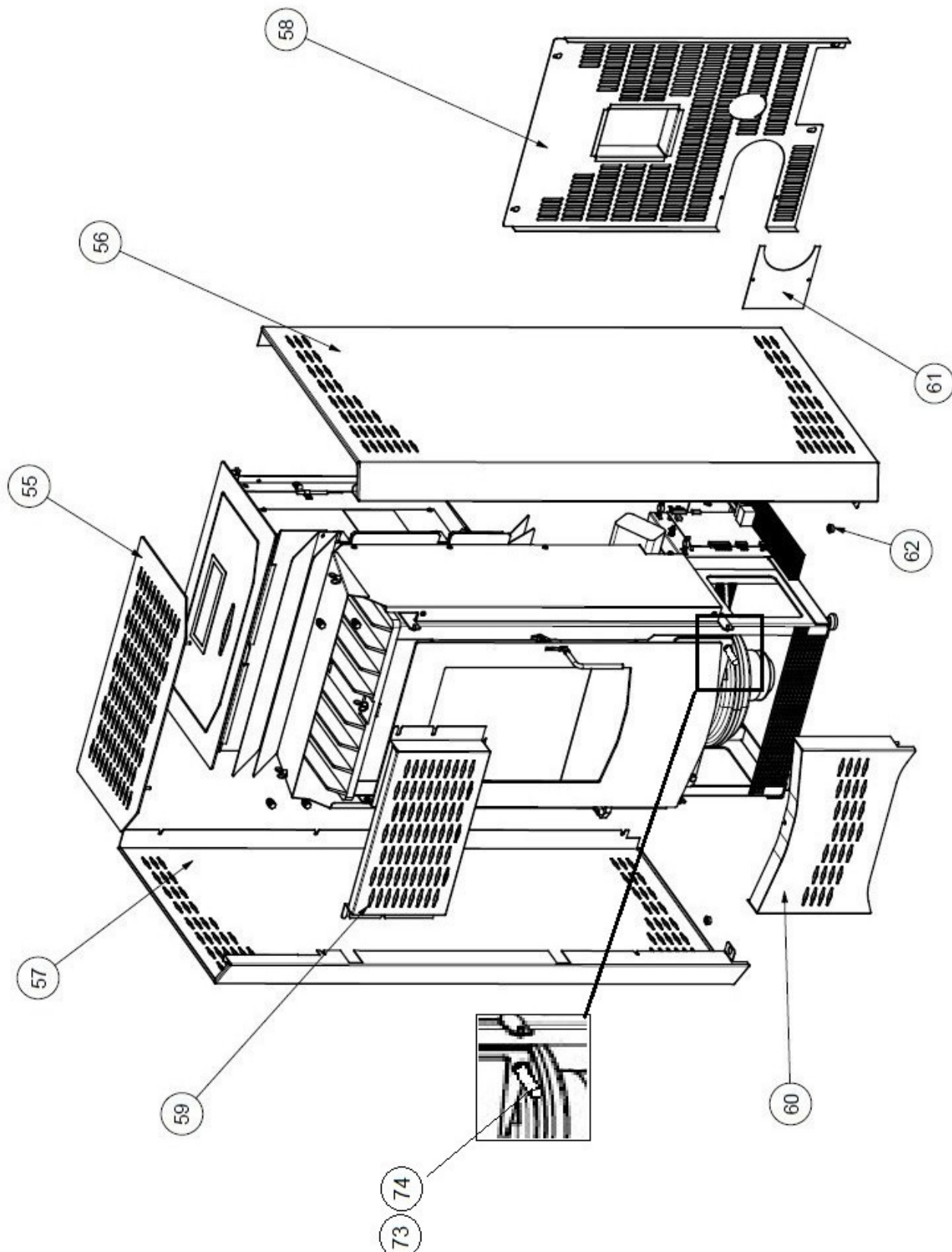
ERSATZTEILLISTE / PÓTALKATRÉSZ LISTA  
PELLETOFEN / PELLET KANDALLÓ  
TYP / TÍPUS WP2-8A



ERSATZTEILLISTE / PÓTALKATRÉSZ LISTA  
PELLETOFEN / PELLET KANDALLÓ  
TYP / TÍPUS WP2-8A/ WP2-8K A



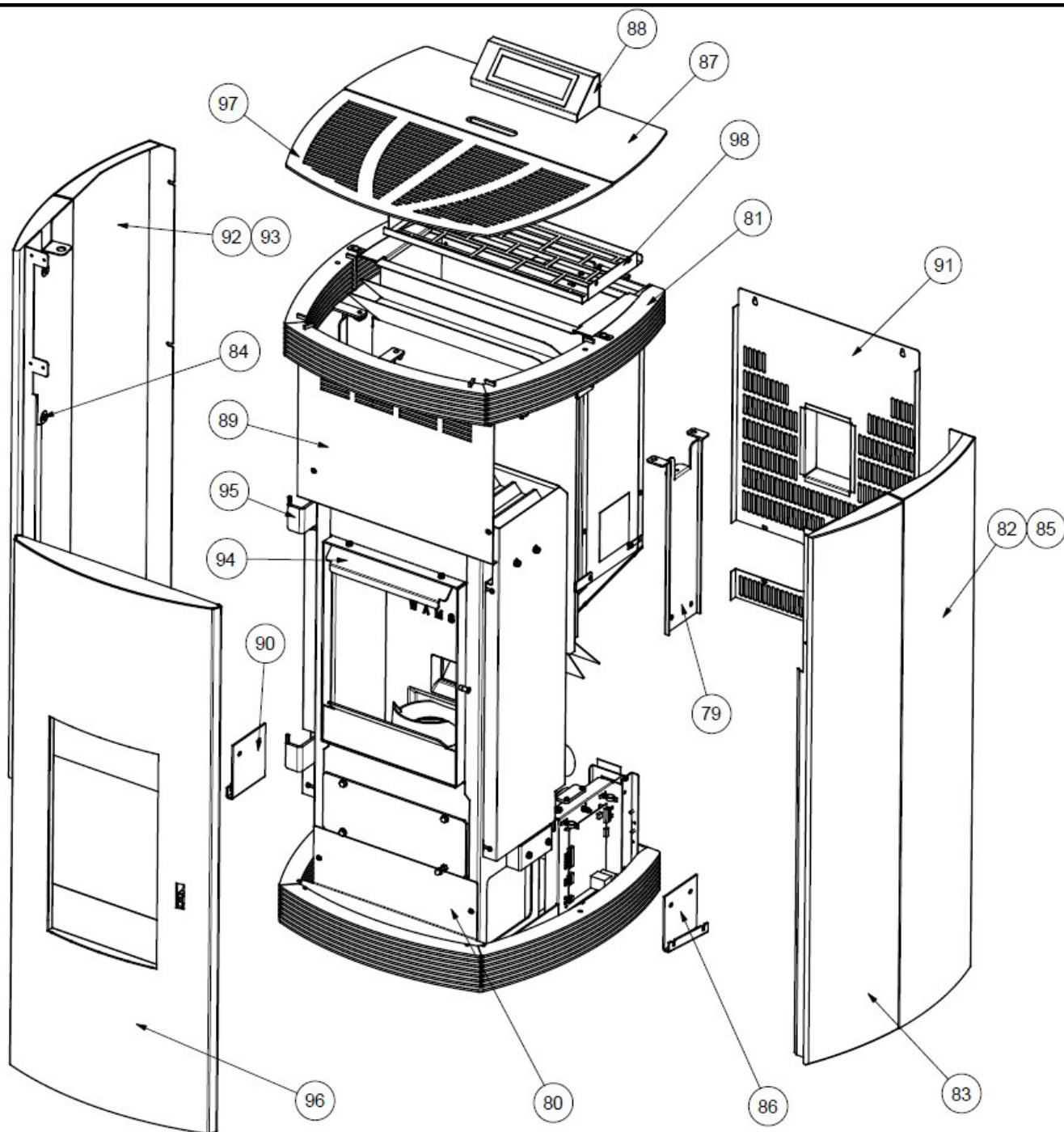
ERSATZTEILLISTE / PÓTALKATRÉSZ LISTA  
PELLETOFEN / PELLET KANDALLÓ  
TYP / TÍPUS WP2-8A



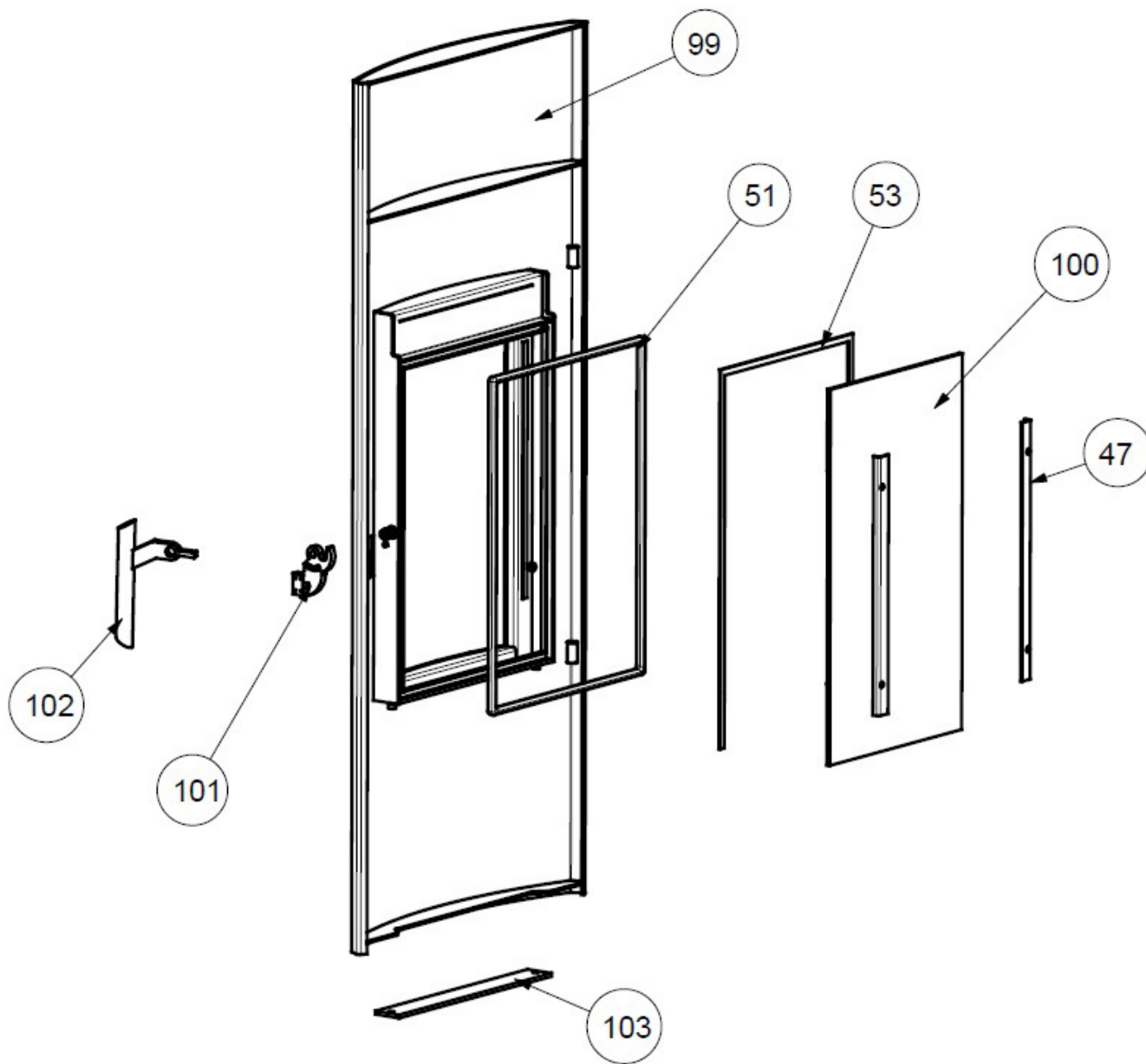




ERSATZTEILLISTE / PÓTALKATRÉSZ LISTA  
PELLETOFEN / PELLET KANDALLÓ  
TYP / TÍPUS WP2-8A (GRAN PELLET)



ERSATZTEILLISTE / PÓTALKATRÉSZ LISTA  
PELLETOFEN / PELLET KANDALLÓ  
TYP / TÍPUS WP2-8A (GRAN PELLET)



| POS. | ARTIKELBEZEICHNUNG                             |     | ARTIKEL-NR.    | PREIS. | TYP(EN)   |
|------|--|-----|----------------|--------|-----------|
| Ssz. | MEGNEVEZÉS                                     |     | KODSZAM        | GRUPPE | TIPUS(OK) |
| 0    | GRIFF LACK SCHWARZ<br>ER.DURCH: W5019920011093 | w   | 199717000      | HA     | 1         |
| 0    | FOGANTYÚ FEST FEK                              | SAP | W5019920011094 |        |           |
| 0    | GRIFF BRÜNIERT                                 | w   | 199717011      | FA     | 1         |
| 0    | FOGANTYÚ BARNÍTOTT                             | SAP | W5019920011093 |        |           |
| 1    | LCD DISPLAY PFHPIM2C0000                       | w   | 199717001      | HB     | ALLE      |
| 1    | LCD DISPLAY PFHPIM2C0000                       | SAP | 133314         |        |           |
| 2    | DECKEL F.PELLET HALTER LACK SCHWARZ            | w   | 199717002      | TA     | 1         |
| 2    | TARTÁLY FEDÉL HEG FEST FEK                     | SAP | W5019920240094 |        |           |
| 3    | SILICON ROHR D14X16 SCHWARZ 70 ShA             | w   | 199717003      | LA     | ALLE      |
| 3    | SZILIKON CSŐ D14X16 FEKETE 70 ShA              | SAP | 133305         |        |           |
| 4    | DECKEL GESCHW LACK SCHWARZ                     | w   | 199717004      | RA     | 1         |
| 4    | TETŐ HEG FEST FEK                              | SAP | W5019920230094 |        |           |
| 5    | DISPLAY ABDECKUNG LACK SCHWARZ                 | w   | 199717005      | HA     | 1         |
| 5    | DISPLAY TAKARÓ FEST FEK                        | SAP | W5019920008094 |        |           |
| 6    | SILIKON KANTE 11X14,5X1 SCHWARZ                | w   | 199717006      | MA     | ALLE      |
| 6    | SZILIKON ÉLZÁRÓ 11X14,5X1 FEK                  | SAP | 133304         |        |           |
| 7    | GITTER   | w   | 199717007      | JA     | 1         |
| 7    | RÁCS ÉLH                                       | SAP | W5019920006999 |        |           |
| 8    | DAUMENMUTTER M6 FERZINKT DIN 315               | w   | 199717008      | AA     | ALLE      |
| 8    | SZÁRNYASANYA M6 HORG DIN 315                   | SAP | 108541         |        |           |
| 9    | STRAHLSCHUTZBLECH OBEN                         | w   | 199717009      | GA     | 1         |
| 9.   | HÖVÉDŐ FELSŐ ÉLH                               | SAP | W5019920009499 |        |           |
| 10   | DECKEL F.HEIZRAUM SCHWARZ                      | w   | 199717010      | WA     | ALLE      |
| 10   | TÚZTÉR FEDÉL FEST FEK                          | SAP | W5019920004384 |        |           |
| 11   | DICHTSCHNUR D14 GRAU ISOTHERM                  | w   | 011260014      | HA / m | ALLE      |
| 11   | TÖMÍTŐZSINÓR D14 SZÜRKE ISOTEM 44/T.           | SAP | 133287         |        |           |
| 12   | ZUGPLATTE LACK SCHWARZ                         | w   | 199717012      | LA     | ALLE      |
| 12   | HUZATLAP FEST FEK                              | SAP | W5019920009094 |        |           |
| 13   | EINLAGE F.HEIZRAUM GG SCHWARZ                  | w   | 199717013      | NA     | ALLE      |
| 13   | TÚZTÉR BETÉT FELSŐ FEST FEK ÖV                 | SAP | W5019920011384 |        |           |
| 14   | KANAL LACK SCHWARZ                             | w   | 199717014      | NA     | ALLE      |
| 14   | CSATORNA FEST FEK                              | SAP | W5019920008994 |        |           |

| POS. | ARTIKELBEZEICHNUNG                       |     | ARTIKEL-NR.    | PREIS. | TYP(EN)   |
|------|--|-----|----------------|--------|-----------|
| Ssz. | MEGNEVEZÉS                               |     | KODSZAM        | GRUPPE | TIPUS(OK) |
| 15   | GLEITLAGER PSMF101610 A51                | w   | 199717015      | IA     | ALLE      |
| 15   | CSAPÁGY SIKLÓ PSMF101610 A51             | SAP | 124862         |        |           |
| 16   | EINFÜHLSCHNEKE                           | w   | 199717016      | YA     | ALLE      |
| 16   | ADAGOLÓ CSIGA                            | SAP | 5019920003370  |        |           |
| 17   | GLEITLAGER SKF PSMF 162212               | w   | 199717017      | MA     | ALLE      |
| 17   | CSAPÁGY SIKLÓ SKF PSMF 162212            | SAP | 132386         |        |           |
| 18   | EINSCHUBMOTOR FB1171                     | w   | 199717018      | IB     | ALLE      |
| 18   | ADAGOLÓ MOTOR MELLOR FB1171              | SAP | 133307         |        |           |
| 19   | DICHTLATTE F.EINSCHUBMOTOR               |     | 199717019      | EA     | ALLE      |
| 19   | ADAGOLÓ SZIGETELÉS                       |     | W5019920010799 |        |           |
| 20   | LUFTROHR GESCHW SCHWARZ                  |     | 199717020      | PA     | 1         |
| 20   | LEVEGŐ CSŐ HEG FEST FEK                  |     | W5019920120094 |        |           |
| 21   | KONVEKTIONSVENTILATOR TGA 25/1800        | w   | 199717021      | AB     | 1         |
| 21   | KONVEKCIÓS VENT. TGA 60/1-270/30 25/1800 | SAP | 133310         |        |           |
| 22   | EINSCHUB GESCHW. LACK SCHWARZ            | w   | 199717022      | UA     | 1         |
| 22   | ADAGOLÓ HEG FEST FEK                     | SAP | W5019920140094 |        |           |
| 23   | KABELBUCHSE AUS PLASATK PG7              | w   | 199717023      | AA     | ALLE      |
| 23   | MŰANYAG TÖMSZELENCE PG7                  | SAP | 133319         |        |           |
| 24   | FÜHLER F.RAUMTEMPERATUR L100             | w   | 199717024      | JA     | ALLE      |
| 24   | SZOBAHŐMÉRSÉKLET ÉRZÉKELŐ L100           | SAP | 133316         |        |           |
| 25   | STECKDOSE A30110617H0                    | w   | 199717025      | RA     | ALLE      |
| 25   | CSATLAKOZÓ ALJZAT A30110617H0            | SAP | 133311         |        |           |
| 26   | SICHERUNG GLAS F2,5A 250V/2,5 A 5x20mm   | w   | 199717026      | AA     | ALLE      |
| 26   | ÜVEGBIZTOSÍTÉK F2,5A 250V/2,5 A 5x20mm   | SAP | 133322         |        |           |
| 27   | STB THER. SCHALTER TS-RM T100°C          | w   | 199717027      | RA     | ALLE      |
| 27   | STB KAPCSOLÓ TS-RM T100°C                | SAP | 133308         |        |           |
| 28   | SILIKON ROHR D8,5X5,5 L=400 NATUR        | w   | 199717028      | JA     | ALLE      |
| 28   | SZILIKON CSŐ D8,5X5,5 L=400 NATÚR 60Sha  | SAP | 133306         |        |           |
| 29   | DRUCKSCHALTER 605.99879 10/20 MBAR       | w   | 199717029      | SA     | ALLE      |
| 29   | NYOMÁSKAPCSOLÓ 605.99879 10/20 MBAR      | SAP | 133309         |        |           |
| 30   | RAUCHTEMPERATUR FÜHLER J TYP L80         | w   | 199717030      | QA     | ALLE      |
| 30   | FÜSTGÁZ HŐM ÉRZÉKELŐ J TYP L80           | SAP | 133315         |        |           |



| POS. | ARTIKELBEZEICHNUNG                  |     | ARTIKEL-NR.    | PREIS. | TYP(EN)   |
|------|-------------------------------------|-----|----------------|--------|-----------|
| Ssz. | MEGNEVEZÉS                          |     | KODSZAM        | GRUPPE | TIPUS(OK) |
| 31   | ZÜNDROHR LACK SCHWARZ               | w   | 199718005      | NA     | ALLE      |
| 31   | GYÚJTÓCSŐ HEG FEST FEK              | SAP | W5300141000094 |        |           |
| 32   | ZÜNDELEMENT HT49368 W250            | w   | 199718006      | BB     | ALLE      |
| 32   | GYUJTÓEGYSÉG HT49368 W250           | SAP | 124268         |        |           |
| 33   | RAUCHROHR LACK SCHWARZ              | w   | 199717033      | QA     | ALLE      |
| 33   | FÜSTCSŐ HEG FEST FEK                | SAP | W5019920220094 |        |           |
| 34   | RAUCHGASVENTILATOR MONTIERT         | w   | 199717034      | TB     | ALLE      |
| 34   | FÜSTGÁZ VENTILLÁTOR SZER            | SAP | W5019920160020 |        |           |
| 35   | ACHSERING                           | w   | 199717035      | DA     | ALLE      |
| 35   | TENGELYGYŰRŰ FEST FEK               | SAP | W5300160500094 |        |           |
| 36   | STELLFUß (-SCHRAUBE) M8x40          | w   | 199717036      | BA     | 1         |
| 36   | ÁLLÍTHATÓ LÁB M8X40                 | SAP | 132582         |        |           |
| 37   | REGLEREINHEIT HB02 4T+PC            | w   | 199717037      | JB     | ALLE      |
| 37   | VEZÉRLŐ EGYSÉG HB02 4T+PC CSOMAGOLT | SAP | W6019948000020 |        |           |
| 38   | ABDECKBLECH                         | w   | 199717038      | EA     | 1         |
| 38   | TAKARÓLEMEZ                         | SAP | W5019920002199 |        |           |
| 39   | PANELABDECKUNG LACK SCHWARZ         | w   | 199717039      | FA     | 1         |
| 39   | PANELTAKARO FEST FEK                | SAP | W5019920010494 |        |           |
| 40   | BRENTOPF RING GG SCHWARZ            | w   | 199717040      | MA     | ALLE      |
| 40   | ÉGŐFAZÉK GYŰRŰ FEST FEK             | SAP | W5019920009884 |        |           |
| 41   | BRENTOPF LACK SCHWARZ               | w   | 199717041      | OA     | ALLE      |
| 41   | ÉGŐFAZÉK FEST FEK                   | SAP | W5019920009784 |        |           |
| 42   | BRENNRAUM FANNE                     | w   | 199717042      | HA     | ALLE      |
| 42   | TÚZTÉR TÁLCA ÉLH                    | SAP | W5019920009199 |        |           |
| 43   | DICHTSCHNUR D6 SCHWARZGR. 1055mm    | w   | 011260054      | EA / m | ALLE      |
| 43   | TÖMÍTŐSZINÓR D6. SZÜRKE LÁGY        | SAP | 115239         |        |           |
| 44   | PUTZDECKEL LACK SCHWARZ             | w   | 199717044      | LA     | ALLE      |
| 44   | TISZTÍTÓ FEDÉL HEG FEST FEK         | SAP | W5019920300094 |        |           |
| 45   | STRAHLSCHUTZBLECH SEITE RE          | w   | 199717045      | KA     | 1         |
| 45   | HÖVÉDŐ OLDAL J HEG                  | SAP | W5019920300196 |        |           |
| 46   | STRAHLSCHUTZBLECH SEITE LI          | w   | 199717046      | KA     | 1         |
| 46   | HÖVÉDŐ OLDAL B HEG                  | SAP | W5019920320096 |        |           |

| POS. | ARTIKELBEZEICHNUNG                                     |     | ARTIKEL-NR.    | PREIS. | TYP(EN)   |
|------|--|-----|----------------|--------|-----------|
| Ssz. | MEGNEVEZÉS   |     | KODSZAM        | GRUPPE | TIPUS(OK) |
| 47   | HALTER F.GLAS LACK SCHWARZ                             | w   | 199717047      | FA     | ALLE      |
| 47   | ÜVEGRÖGZITŐ FEST FEK                                   | SAP | W5019920006094 |        |           |
| 48   | ROBAX 260X402X4  | w   | 199717048      | BB     | 1         |
| 48   | ROBAX 260X402X4  | SAP | 132306         |        |           |
| 49   | LEITBLECH OBEN 2 LACK SCHWARZ                          | w   | 199717049      | FA     | 1         |
| 49   | TERELŐ FELSŐ 2 FEST FEK                                | SAP | W5019920006294 |        |           |
| 50   | LEITBLECH 2 LACK SCHWARZ                               | w   | 199717050      | GA     | 1         |
| 50   | TERELŐ 2 FEST FEK                                      | SAP | W5019920006194 |        |           |
| 51   | DICHTSCHNUR D12 SCHWARZGRAU 1450mm                     | w   | 011260003      | JA / m | ALLE      |
| 51   | TÖMÍTŐZSINÓR ÁTM12 SZÜRKE 44/T                         | SAP | 101116         |        |           |
| 52   | SCHLIESRIEGEL LACK SCHWARZ<br>ER.DURCH: W5019920005993 | w   | 199717052      | EA     | 1         |
| 52   | ZÁRNYELV FEST FEK                                      | SAP | W5019920005994 |        |           |
| 52   | SCHLIESRIEGEL BRÜNIERT                                 | w   | 199717053      | EA     | 1         |
| 52   | ZÁRNYELV BARNÍTOTT (WP02)                              | SAP | W5019920005993 |        |           |
| 53   | DICHTBAND 8X2 SCHWAZ SELBSTKLEB 1320mm                 | w   | 108718116      | HA / m | ALLE      |
| 53   | TÖMÍTŐSZALAG. 8X2 FEKETE ÖNTAP.                        | SAP | 101127         |        |           |
| 54   | HEIZTÜR LACK SCHWARZ                                   | w   | 199717054      | DB     | 1         |
| 54   | AJTÓ HEG FEST FEK                                      | SAP | W5019920180094 |        |           |
| 55   | ABDECKHAUBE VORNE LACK SCHWARZ                         | w   | 199717055      | SA     | 1         |
| 55   | TETŐ ELSŐ HEG FEST FEK                                 | SAP | W5019920270094 |        |           |
| 56   | SEITENWAND RE LACK GRAU                                |     | 199717056      | UA     | 1         |
| 56   | OLDALBURK J FEST SZÜR                                  |     | W5019920010394 |        |           |
| 57   | SEITENWAND LI LACK GRAU                                | w   | 199717057      | UA     | 1         |
| 57   | OLDALBURK B FEST SZÜR                                  | SAP | W5019920004894 |        |           |
| 58   | RÜCKWAND LACK SCHWARZ                                  | w   | 199717058      | RA     | 1         |
| 58   | HÁTFAL HEG FEST FEK                                    | SAP | W5019920290094 |        |           |
| 59   | OBERE ABDECKUNG LACKIERT SCHWARZ                       | w   | 199717051      | NA     | 1         |
| 59   | FELSŐ BURKOLAT FESTETT FEKETE                          | SAP | W5019920006694 |        |           |
| 60   | UNTERE ABDECKUNG LACK SCHWARZ                          | w   | 199717060      | QA     | 1         |
| 60   | ALSÓ BURKOLAT HEG FEST FEK                             | SAP | W5019920200094 |        |           |
| 61   | RÜCKWAND EINLAGE LACK SCHWARZ                          | w   | 199717061      | EA     | ALLE      |
| 61   | HÁTFAL BETÉT FEST FEK                                  | SAP | W5019920008894 |        |           |

| POS. | ARTIKELBEZEICHNUNG                                 |     | ARTIKEL-NR.    | PREIS. | TYP(EN)   |
|------|--|-----|----------------|--------|-----------|
| Ssz. | MEGNEVEZÉS   |     | KODSZAM        | GRUPPE | TIPUS(OK) |
| 62   | BUSCHE PLASTIK MOSS.SR1707/465924.<br>12,7x1,6x6,4 | w   | 199717062      | AA     | ALLE      |
| 62   | MŰANYAG PERSELY MOSS.SR1707/465924.                | SAP | 133370         |        |           |
| 63   | KABEL F.DISPLAY L200 100001AAXXX                   | w   | 199717063      | JA     | ALLE      |
| 63   | DISPLAY KÁBEL L200 100001AAXXX                     | SAP | 133317         |        |           |
| 64   | ANSCHLUSSKABEL 230V                                | w   | 199718041      | MA     | ALLE      |
| 64   | CSATLAKOZÓ KÁBEL 230V                              | SAP | 124622         |        |           |
| 65   | LEITUNGSBÜNDEL X1                                  | w   | 199717065      | JA     | ALLE      |
| 65   | KÁBELKÖTEG X1                                      | SAP | 133375         |        |           |
| 66   | LEITUNGSBÜNDEL X2                                  | w   | 199717066      | EA     | ALLE      |
| 66   | KÁBELKÖTEG X2                                      | SAP | 133376         |        |           |
| 67   | LEITUNGSBÜNDEL X3                                  | w   | 199717067      | EA     | ALLE      |
| 67   | KÁBELKÖTEG X3                                      | SAP | 133377         |        |           |
| 68   | LEITUNGSBÜNDEL X4                                  | w   | 199717068      | FA     | ALLE      |
| 68   | KÁBELKÖTEG X4                                      | SAP | 133378         |        |           |
| 69   | BRENNRAUM EINLAGE LACK SCHWARZ GG                  | w   | 199717069      | WA     | ALLE      |
| 69   | TÚZTÉR BETÉT FEST FEK ÖV                           | SAP | W5019920003584 |        |           |
| 70   | KONVEKTIONS LEITBLECH                              | w   | 199717070      | FA     | 2         |
| 70   | KONVEKCIÓ TERELŐL ÉLH                              | SAP | W5019920011299 |        |           |
| 71   | UNTERLEGSSCHEIBE F.ACHE SCHWARZ                    | w   | 199717071      | DA     | ALLE      |
| 71   | TENGELY ALÁTÉT FEST FEK                            | SAP | W5019920003294 |        |           |
| 72   | KONSOLE F. MOTOR LACK SCHWARZ                      | w   | 199717072      | GA     | ALLE      |
| 72   | MOTORKONZOL FEST FEK                               | SAP | W5019920003494 |        |           |
| 73   | ANSCHLUSSSTUTZEN F.DRUCK                           | w   | 199717073      | DA     | ALLE      |
| 73   | MÉRŐ CSATLAKOZÓ                                    | SAP | 134794         |        |           |
| 74   | SK MUTTER M6 VERZ DIN 1587                         | w   | 199717074      | AA     | ALLE      |
| 74   | HL ZT ANYA M6 HORG. DIN 1587                       | SAP | 104440         |        |           |
| 75   | EINSCHUB GESCHW. LACK SCHWARZ WP02                 | w   | 199717075      | RA     | 2         |
| 75   | ADAGOLÓ HEG FEST FEK                               | SAP | W5019920140194 |        |           |
| 76   | LUFTROHR LACK SCHWARZ                              | w   | 199717076      | MA     | 2         |
| 76   | LEVEGŐ CSŐ HEG FEST FEK                            | SAP | W5019921000994 |        |           |
| 77   | KONSOLBLECH F.PANEL                                | w   | 199717077      | GA     | 2         |
| 77   | PANELKONZOL  | SAP | W5019921000799 |        |           |

| POS. | ARTIKELBEZEICHNUNG                       |     | ARTIKEL-NR.    | PREIS. | TYP(EN)   |
|------|--|-----|----------------|--------|-----------|
| Ssz. | MÉGNEVEZÉS                               |     | KODSZAM        | GRUPPE | TIPUS(OK) |
| 78   | ABDECKBLECH F.ROHR                       | w   | 199717078      | AA     | 2         |
| 78   | CSÓTAKARÓ                                | SAP | W5019920009999 |        |           |
| 79   | KONSOLE F.ABDECKPLATTE                   | w   | 199717079      | GA     | 2         |
| 79   | TETŐ KONZOL FEST FEK                     | SAP | W5019921002294 |        |           |
| 80   | SOCKELBLLENDE LACK SCHWARZ               | w   | 199717080      | FA     | 2         |
| 80   | LÁBAZAT TAKARÓ FEST FEK                  | SAP | W5019921003394 |        |           |
| 81   | ABDECKPLATTE LACK SCHWARZ                | w   | 199717081      | FB     | 2         |
| 81   | TETŐ HEG FEST FEK                        | SAP | W5019921003494 |        |           |
| 82   | SEITENWAND RE MONT. M.NATURSTEIN         | w   | 199717082      | NB     | 2         |
| 82   | OLDAL JOBB SZER NATÚRKÖVEL               | SAP | W5019921004320 |        |           |
| 83   | NATURSTEIN F.SEITE M.DÜBEL 1076X210X40   | w   | 199717083      | JB     | 2         |
| 83   | NATÚROLDALKÓ FÜRT DÜBELEZETT 1076X210X40 | SAP | W5019921005020 |        |           |
| 84   | DÜBEL M6X13,5 (PA4 FISCHER)              | w   | 199717084      | AA     | 2         |
| 84   | DÜBEL                                    | SAP | 104525         |        |           |
| 85   | SEITENWAND RECHT GESCHW. SCHWARZ         | w   | 199717085      | YA     | 2         |
| 85   | OLDAL JOBB HEG FEST FEK                  | SAP | W5019921004494 |        |           |
| 86   | KONSOLBLECH UNTEN RE SEITE SCHWARZ       | w   | 199717086      | FA     | 2         |
| 86   | OLDAL KONZOL ALSO J FEST FEK             | SAP | W5019921005194 |        |           |
| 87   | DECKEL F.PELLETBEHÄLTER SCHWARZ          | w   | 199717087      | RA     | 2         |
| 87   | TARTÁLY FEDÉL HEG FEST FEK               | SAP | W5019921005494 |        |           |
| 88   | BEDIENKONSOL SCHWARZ                     | w   | 199717088      | LA     | 2         |
| 88   | KEZELŐ KONZOL HEG FEST FEK               | SAP | W5019921005694 |        |           |
| 89   | ABDECKUNG OBEN SCHWARZ                   | w   | 199717089      | KA     | 2         |
| 89   | FELSŐ TAKARÓ FEST FEK                    | SAP | W5019921006194 |        |           |
| 90   | KONSOLBLECH UNTEN LI SEITE SCHWARZ       | w   | 199717090      | FA     | 2         |
| 90   | OLDAL KONZOL ALSO B FEST FEK             | SAP | W5019921005294 |        |           |
| 91   | RÜCKWAND SCHWARZ                         | w   | 199717091      | NA     | 2         |
| 91   | HÁTFAL HEG FEST FEK                      | SAP | W5019921006294 |        |           |
| 92   | SEITENWAND LI MONT. M.NATURSTEIN         | w   | 199717092      | NB     | 2         |
| 92   | OLDALFAL BAL SZER NATÚRKÖVEL             | SAP | W5019921009820 |        |           |
| 93   | SEITENWAND LINKS GESCHW. SCHWARZ         | w   | 199717093      | YA     | 2         |
| 93   | OLDAL BAL HEG FEST FEK                   | SAP | W5019921006494 |        |           |

| POS. | ARTIKELBEZEICHNUNG                     |     | ARTIKEL-NR.    | PREIS. | TYP(EN)   |
|------|--|-----|----------------|--------|-----------|
| Ssz. | MEGNEVEZÉS                             |     | KODSZAM        | GRUPPE | TIPUS(OK) |
| 94   | ABLENKBLECH SCHWARZ                    | W   | 199717094      | DA     | 2         |
| 94   | TERELŐ FEST FEK                        | SAP | W5019921006694 |        |           |
| 95   | SCHARNIERKONSOL SCHWARZ                | W   | 199717095      | DA     | 2         |
| 95   | ZSANÉR KONZOL FEST FEK                 | SAP | W5019921006794 |        |           |
| 96   | HEIZTÜR MONTIERT KPL SCHWARZ           | W   | 199717096      | MB     | 2         |
| 96   | AJTÓ SZER KPL. FEKETE                  | SAP | W5019921006820 |        |           |
| 97   | ABDECKPLATTE VORNE SCHWARZ             | W   | 199717097      | TA     | 2         |
| 97   | TETŐ ELSŐ HEG FEST FEK                 | SAP | W5019921008994 |        |           |
| 98   | GITTER GEBOGEN                         | W   | 199717098      | GA     | 2         |
| 98   | RÁCS                                   | SAP | W5019921001899 |        |           |
| 99   | TÜR GESCHWEIßT SCHWARZ                 | W   | 199717099      | HB     | 2         |
| 99   | AJTÓ HEG FEST FEK                      | SAP | W5019921006994 |        |           |
| 100  | GLAS F.HEIZTÜR 462X260X4 M.SIEBDRUCK   | W   | 199717011      | CB     | 2         |
| 100  | ROBAX ÜVEG 462X260X4 SZITÁZVA          | SAP | 135469         |        |           |
| 101  | SCHLIESRIEGEL BRÜNIERT                 | W   | 199717031      | FA     | 2         |
| 101  | ZÁRNYELV HEG BARNÍTOTT                 | SAP | W5019921008793 |        |           |
| 102  | GRIFF F.HEIZTÜR VERNICKELT WP01/WP2    | W   | 199718075      | NA     | 2         |
| 102  | ZÁRFOG HEG NIKK                        | SAP | W5300950000093 |        |           |
| 103  | HALTERBLECH F.DICHTSCHNUR SCHWARZ      | W   | 199717043      | BA     | 2         |
| 103  | ZSINÓR KONZOL T FEST FEK               | SAP | W5019921008594 |        |           |
| 104  | IR REMOTE CONTROL 5 KEYS (BAT. INCLUD) | W   | 199717053      | PA     | 2         |
| 104  | IR TÁVSZABÁLYZÓ                        | SAP | 135475         |        |           |