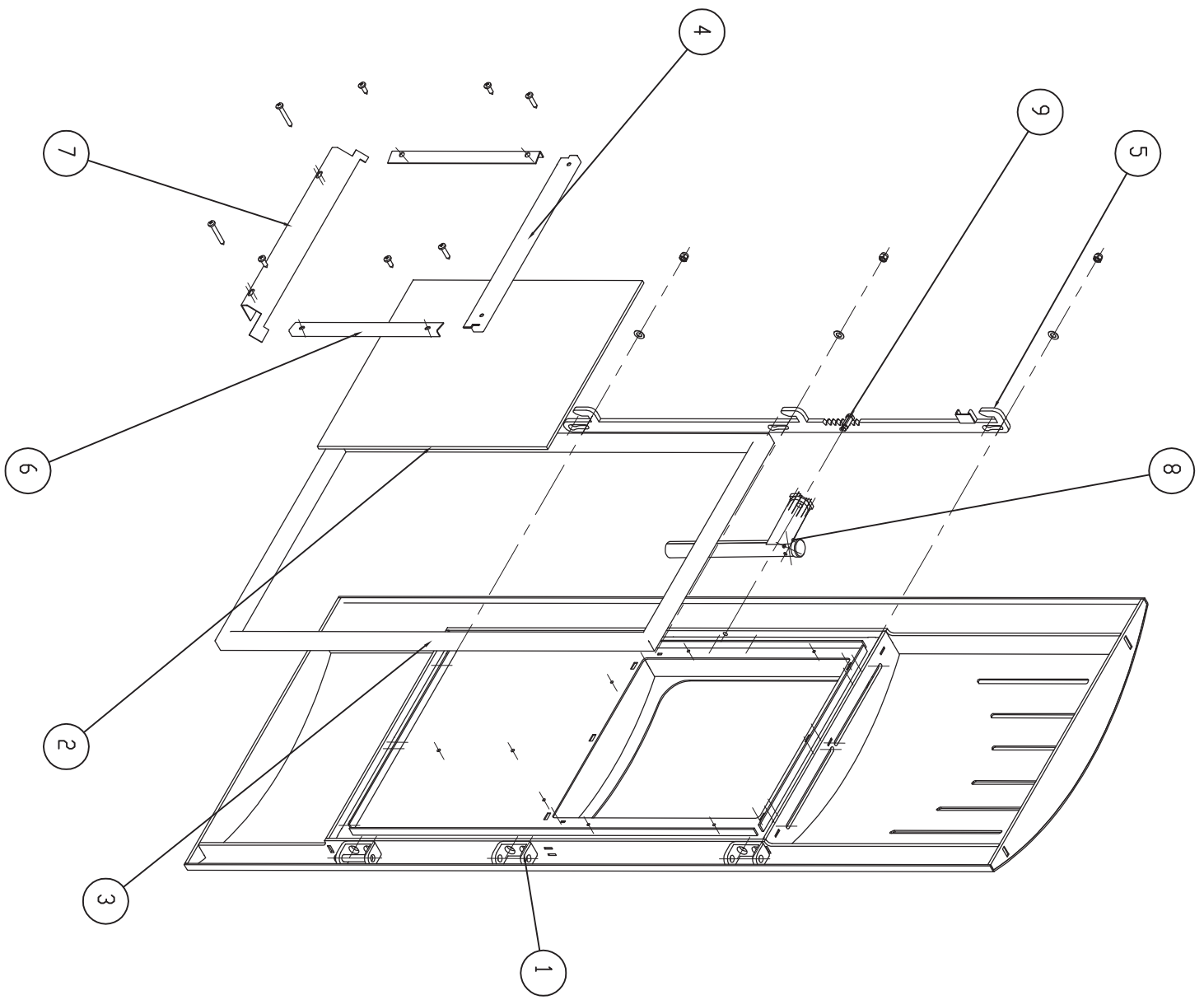
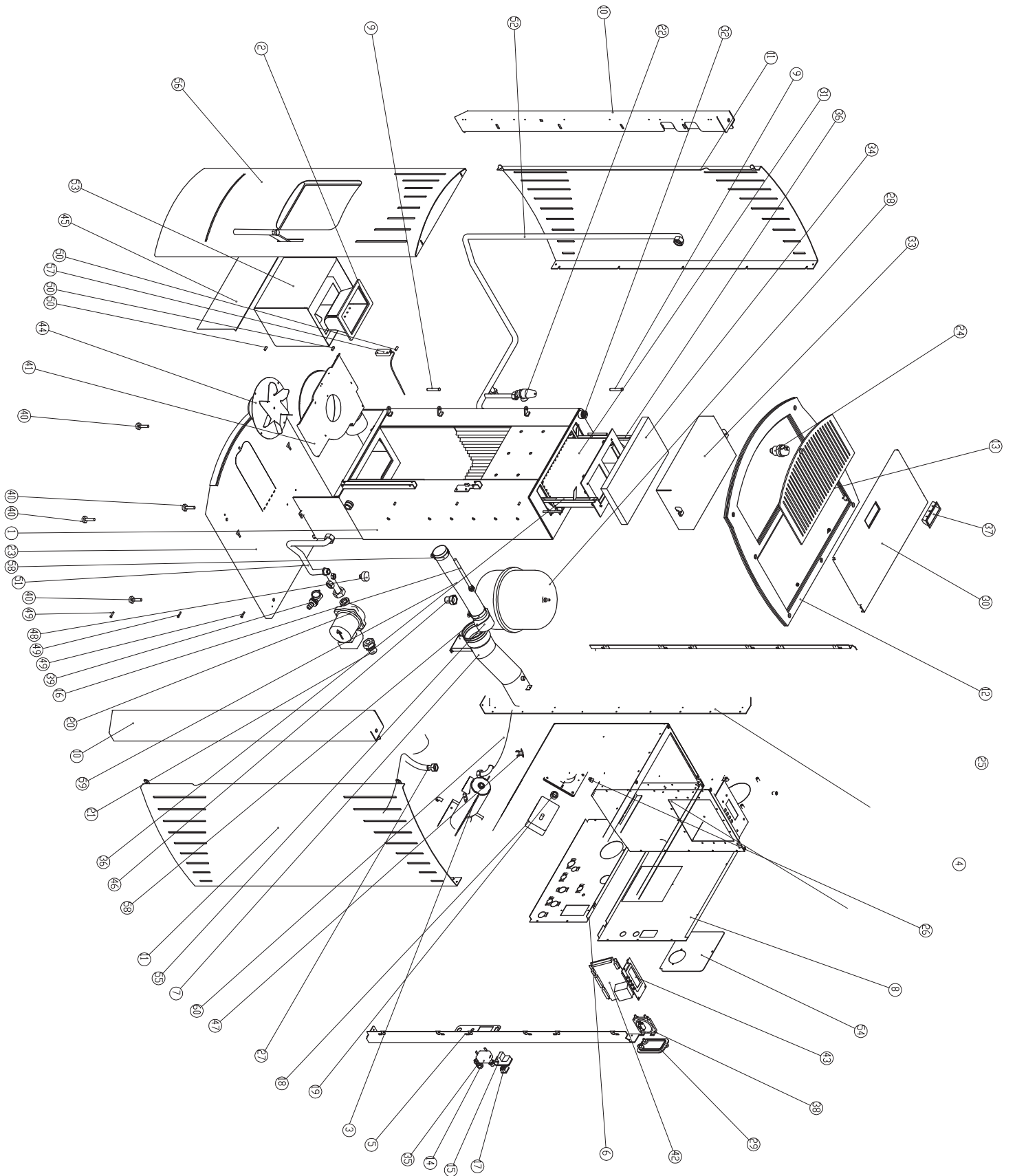


**ERSATZTEILLISTE
FÜR PELLETÖFEN
TYP WP AQUA**

ART.NR.	BEZEICHNUNG	
G001991450	WP AQUA SILBER 14,5 kW	





ZEICH. NR		HTN-Mat.	BESCHREIBUNG	Juli 2013	EAN	GEWICHT	PG
HEIZTÜR		WAMSLER NR.	WP AQUA G001991450			kg	
1	STUF0001675	H199711401	HEIZTÜR GESCHWEISST WPAQUA		4025144981103	14,600	NB
2	VETR0002000	H199711402	SICHTSCHEIBE KERAMIKGLAS WPAQUA		4025144981110	0,868	BB
3	FIBR0002020	H199711403	DICHTSCHNUR D18MM WPAQUA ALA		4025144981127	0,320	VA
3	FIBR0002020	H199711441	DICHTSCHNUR D20 MM WPAQUA		4025144981127	0,320	VA
4	STUF0001300	H199711404	SICHTSCHEIBENSPOILER INNEN OBEN WPAQUA		4025144981134	0,038	GA
5	STUF0002520	H199711405	3-FACH VERSCHLUSSSCHIEBE WPAQUA		4025144981141	0,366	XA
6	STUF0001310	H199711406	SICHTSCHEIBENHALTER LI/RE WPAQUA		4025144981158	0,048	DA
7	STUF0001320	H199711407	SICHTSCHEIBENSPOILER INNEN UNTEN WPAQUA		4025144981165	0,030	FA
8	STUF0002265	H199711408	HEIZTÜRGRIF WPAQUA		4025144981172	0,192	JB
9	PERN0002010	H199711409	BEFESTIGUNGSBOLZEN GRIFF WPAQUA		4025144981189	0,020	HA
GERÄT							
2	STUF0001420	H199711410	BRENNERTOPF CNS WPAQUA		4025144981196	1,850	QB
3	STUF0001650	H199711411	FÖRDERSCHNECKE M. GEHÄUSE WPAQUA		4025144981202	2,750	KB
9	STUF0001180	H199711412	HEIZTÜRACHSE/STIFT WPAQUA		4025144981219	0,020	DA
10	STUF0001510	H199711413	FRONTVERKLEIDUNG LI/RE WPAQUA		4025144981226	3,570	UA
11	STUF0001540	H199711414	SEITENVERKLEIDUNG LI/RE WPAQUA		4025144981233	8,800	XA
13	STUF0001520	H199711415	VERKLEIDUNGSGITTER OBEN WPAQUA		4025144981240	2,820	PA
14	TERM0007951	H199711416	STB WASSER WPAQUA		4025144981257	0,116	QA
14	CONN0002000	H199711417	KALTGERÄTEDOSE WPAQUA		4025144981264	0,200	IA
16	CAND0001000	H199711418	ZÜNDELEMENT WPAQUA		4025144981271	0,070	XA
17	INTE0002000	H199711419	HAUPTSCHALTER HINTEN WPAQUA		4025144981288	0,004	FA
18	MOTO0001000	H199711420	SCHNECKENMOTOR WPAQUA		4025144981295	1,650	IB
19	BOCC0002000	H199711421	DISTANZ/STELLRING SCHNECKE WPAQUA		4025144981301	0,035	EA
20	s04552490	H199711422	HEIZUNGSPUMPE WILO LARS 15/6-3 WPAQUA		4025144981318	2,100	GB
22	VSI00007641	H199711423	SICHERHEITSENTIL 1/2" 3/4" 3BAR WPAQUA		4025144981325	0,120	LA
24	099391133000	H199711424	AUTOMATISCHER ENTLÜFTER 1/2"		4025144981332	0,152	OA
28	VASD0002010	H199711425	AUSDEHNUNGSGEFÄß 8 LITER WPAQUA		4025144981349	2,750	CB
29	PRES0004010	H199711426	KUNSTOFFDECKEL DRUCKDOSE HINTEN WPAQUA		4025144981356	0,012	AA
30	STUF0001910	H199711427	PELLETTANKDECKEL WPAQUA		4025144981363	2,350	UA
35	zPASS000150	H199711428	KABELVERSCHRAUBUNG PG6 WPAQUA		4025144981370	0,008	AA
36	STUF0002215	H199711429	ABGASUMLENKUNG CNS WPAQUA		4025144981387	0,265	LA
37	MANI0002000	H199711430	KUNSTSTOFFGRIFFMULDE PELLETTANKDECKEL		4025144981394	0,015	LA
38	PRES0001200	H199711431	UNTERDRUCKDOSE WPAQUA		4025144981400	0,084	SA
42	SCHE0002000	H199711432	SCHALTPLATINE V1 WPAQUA		4025144981417	0,316	LB
43	SCHE0002010	H199711433	BEDIENBOARD WPAQUA		4025144981424	0,095	DB
44	MOTO0001110	H199711434	ABGASGEBLÄSEMOTOR WPAQUA		4025144981431	1,850	RB
47	TERM0000200	H199711435	PELLETTANKTHERMOSTAT 90° WPAQUA		4025144981448	0,010	LA
48	PRES0001300	H199711436	WASSERDRUCKWÄCHTER WPAQUA		4025144981455	0,014	SA
56	STUF0001635	H199711437	HEIZTÜR KOMPLETT WPAQUA		4025144981462	16,900	WB
57	INTE0004000	H199711438	TÜRKONTAKTSCHALTER WPAQUA		4025144981479	0,038	RA
-	SOND0001100	H199711439	FÜHLER WÄRMET.U.RAUM WP AQUA		4025144986962	0,050	RA
-	SOND0001100	H199711440	FÜHLER ABGAS WP AQUA		4025144988065	0,050	CB
	INTE00030000					0,100	

TUBO0004000R03
TUBO0004000R02

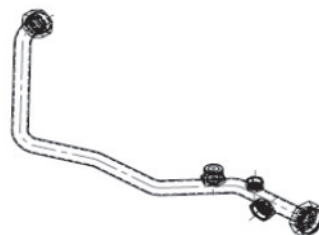
01.07.2013



R02

ANSCHLUSSROHR WASSERTASCHE PUMPE
ANSCHLUSSROHR WASSERTASCHE PUMPE

AB FERTIGUNG 12360051 05.09.2013
VOR FERTIGUNG 12360051 05.09.2013



R03