

**ERSATZTEILLISTE / PÓTALKATRÉSZ LISTA
FÜR KAMINÖFEN/ KANDALLÓKHOZ
TYP / TÍPUS: KF 101 WEGA**

Bs/Nr:	Artikel Nr:	Artikel Typ:	
A	001018600	KF 101 WEGA (OR-H)	WAMSLER
B	001018605	KF 101 WEGA BEIGE	WAMSLER
C	001018640	KF 101 WEGA APNS	WAMSLER
D	001018630	KF 101 WEGA SPECKSTEIN	WAMSLER
E	001018650	KF 101 WEGA-W APSP WSP	WAMSLER
F	001018660	KF 101 WEGA-W WSP	WAMSLER
G	001018620	TYP 10186 WEGA UMBRA/GOLD 8kW	WAMSLER
G	001118620	TYP 11186 WEGA UMBRA/GOLD 6kW	WAMSLER

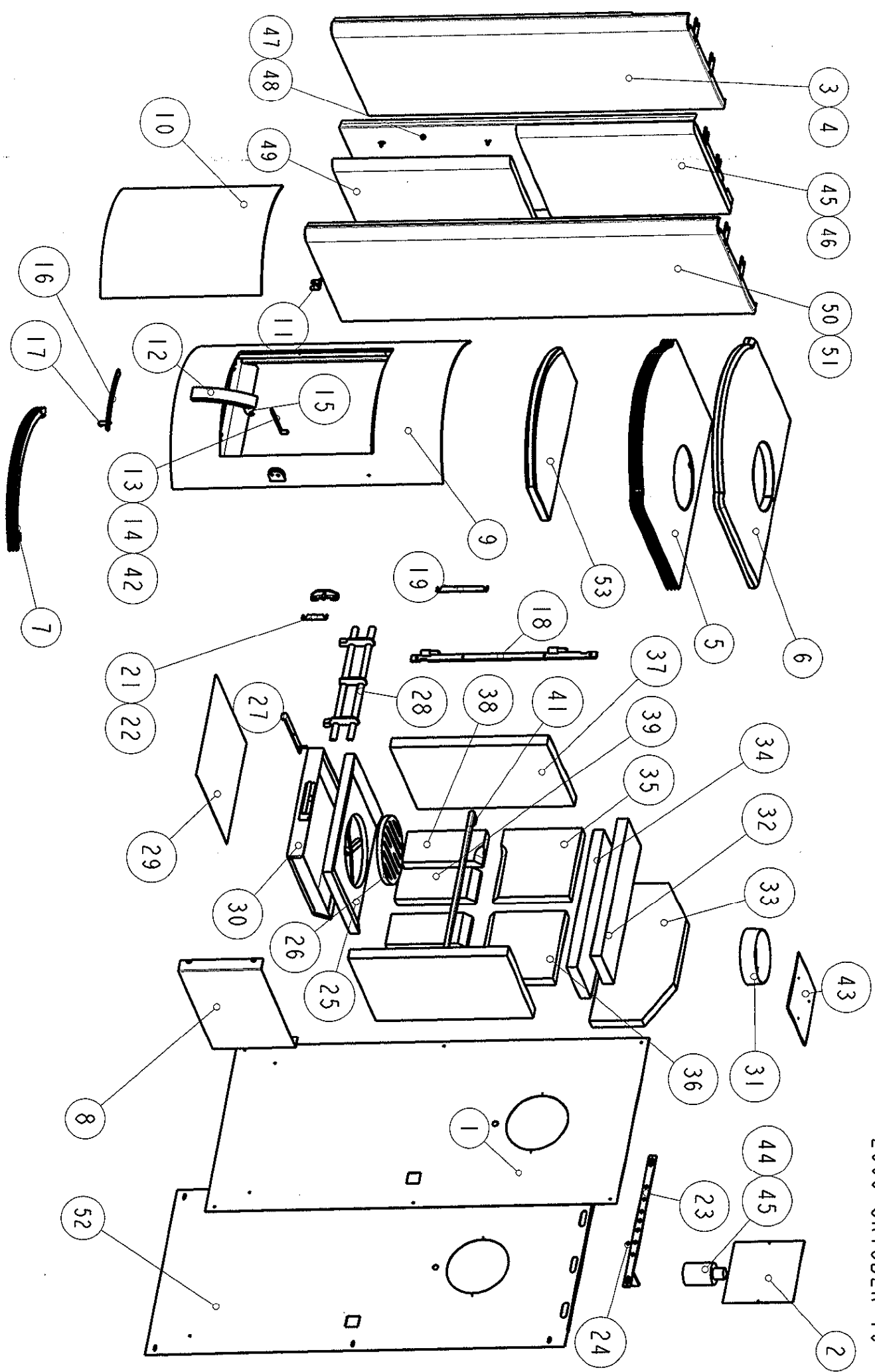
.....
Gefertigt / Készítette:

.....
Geprüft / Ellenőrizte:

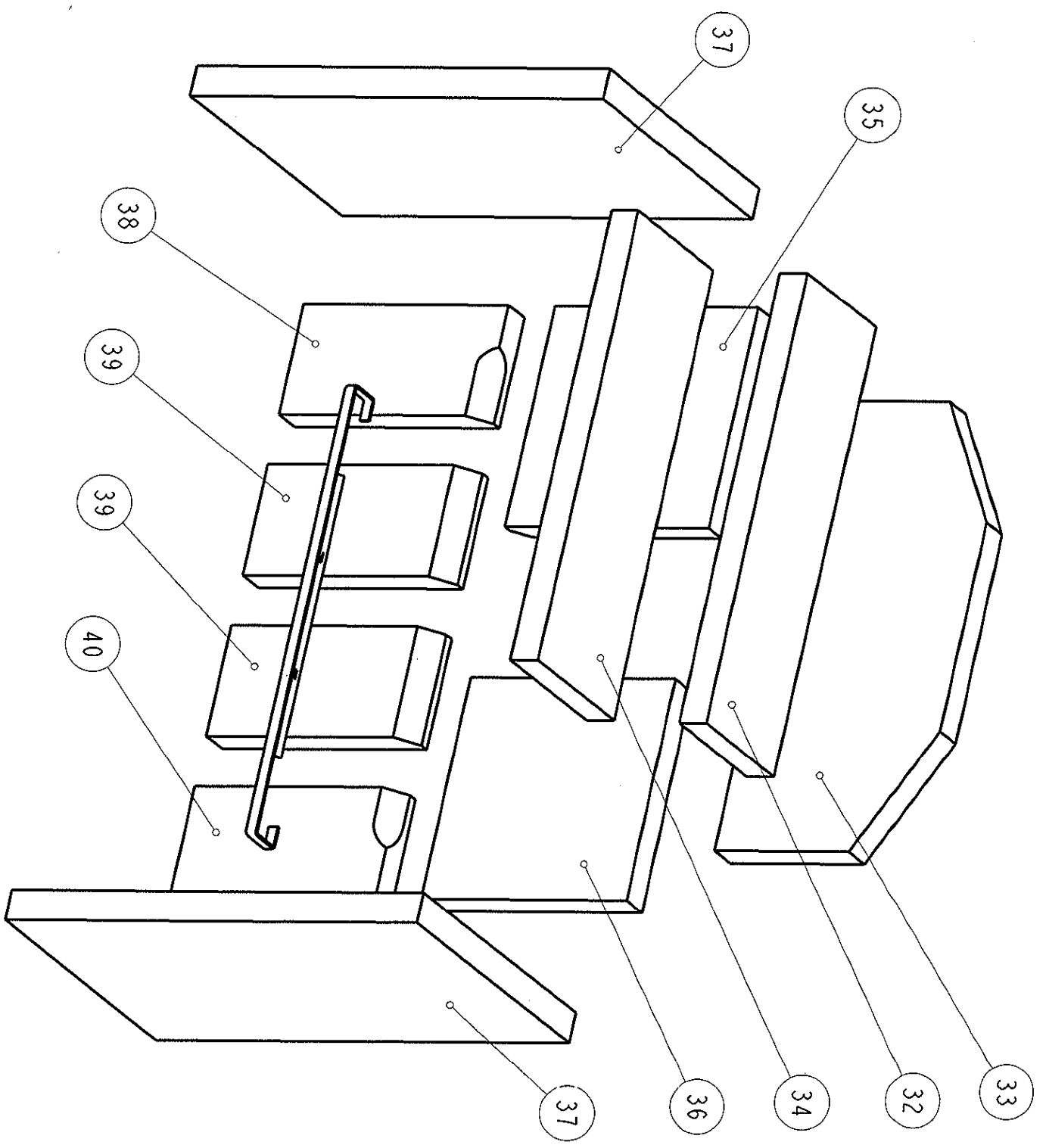
.....
Preise Freigegeben / Árjávahagyás

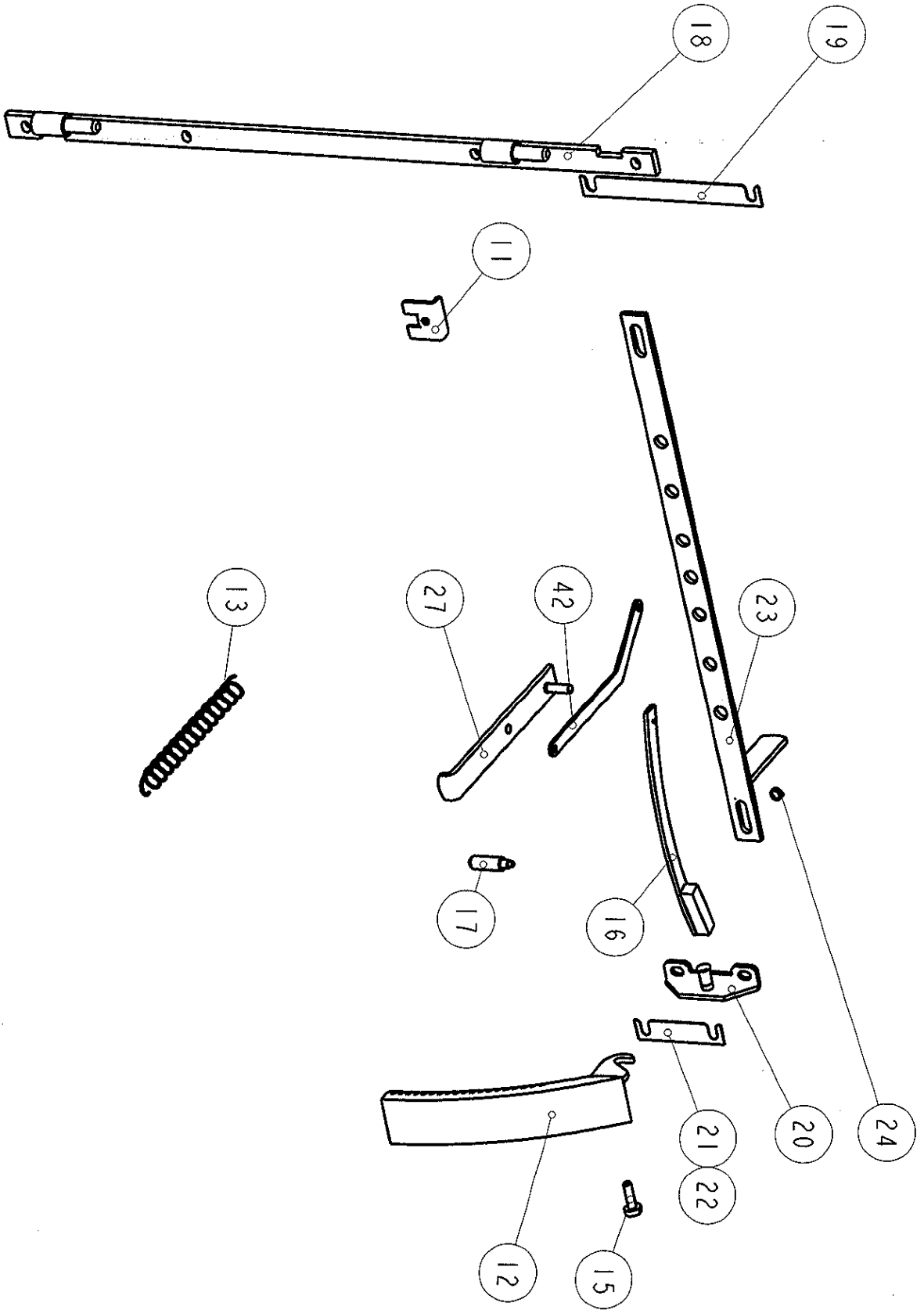
.....
Freigegeben / Jóváhagyta:

KF 101 MEGA
2009 OKTOBER 19



KOMPLETT SET





KF 101 MEGA
2009 OKTOBER 19

POS.	ARTIKELBEZEICHNUNG		ARTIKEL-NR.	PREIS-	TYP(EN)
Ssz.	MEGNEVEZÉS		KODSZAM	GRUPPE	TIPUS(OK)
1	RÜCKWAND DX51D+Z275NAC	w	101718002	TA	E,F,
1	HÁTFAL DX51D+Z275NAC	Sap	W5007204500099		
1	RÜCKWAND DX51D+AS120	w	101718001	AB	A,B,C,D,G
1	HÁTFAL DX51D+AS120	Sap	W5007200450099		
2	DECKPLATTE F.RÜCKWAND ECKIG STO 2 Z	w	101717002	JA	A,B,C,D,E,F,G,
2	HÁTFALTAKARÓ SZÖGLETES	Sap	W5009201190099		
3	SEITENVERKLEIDUNG MONTIERT RECHTS GRAU	w	101718653	WA	A,C
3	OLDALBURKOLAT SZERELT JOBB SZÜRKE	Sap	W5007204170020		
3	SEITENVERKLEIDUNG MONTIERT RECHTS BEIGE	w	101718654	XA	B
3	OLDALBURKOLAT SZERELT JOBB BEIGE	Sap	W5007204170220		
3	SEITENVERKLEIDUNG MONTIERT RECHTS UMBRA	w	101718643	WA	G
3	OLDALBURKOLAT SZERELT JOBB UMBRA	Sap	W5007204170420		
4	SEITENVERKLEIDUNG MONTIERT LINKS GRAU	w	101718655	WA	A,C
4	OLDALBURKOLAT SZERELT BAL SZÜRKE	Sap	W5007204170120		
4	SEITENVERKLEIDUNG MONTIERT LINKS GRAU	w	101718656	XA	B
4	OLDALBURKOLAT SZERELT BAL BEIGE	Sap	W5007204170320		
4	SEITENVERKLEIDUNG MONTIERT LINKS UMBRA	w	101718644	WA	G
4	OLDALBURKOLAT SZERELT BAL UMBRA	Sap	W5007204170520		
5	ABDECKHAUBE GESCHW. LACKIERT GRAU	w	101718657	FB	A,B,C,D,E,F,
5	KÖPENYFELSŐ HEG. FESTETT SZÜRKE	Sap	W5007204120094		
5	ABDECKHAUBE GESCHW. LACKIERT UMBRA	w	101718642	GB	G
5	KÖPENYFELSŐ HEG. FESTETT UMBRA	Sap	W5007204120294		
6	ABDECKPL. NATURS/SPECKST MIT DECKEL WEGA	w	101718658	JB	C
6	FEDLAP NATÚRKÓ (SERPENTINO)	Sap	122754		
6	ABDECKPL. SPECKST MIT DECKEL WEGA	w	101718659	JB	D,E
6	ZSIRKŐ FEDLAP (WEGA)DUGÓVAL	Sap	125178		
7	DEKORRIPPE UNTEN GESCH. LACKIERT GRAU	w	101718145	MA	A,B,C,D,E,F,
7	ALSÓ BORDA HEG. FESTETT SZÜRKE	Sap	W5007400860594		
7	DEKORRIPPE UNTEN GESCH. LACKIERT UMBRA	w	101718641	QA	G
7	ALSÓ BORDA HEG. FESTETT UMBRA	Sap	W5007400860294		

POS.	ARTIKELBEZEICHNUNG		ARTIKEL-NR.	PREIS-	TYP(EN)
Ssz.	MEGNEVEZÉS		KODSZAM	GRUPPE	TIPUS(OK)
8	DECKPLATTE UNTEN LACKIERT GRAU	w	101718660	JA	A,B,C,D,E,F,
8	ALSÓ TAKARÓLEMEZ FESTETT SZÜRKE	Sap	W5007204080094		
8	DECKPLATTE UNTEN LACKIERT UMBRA	w	101718640	MA	G
8	ALSÓ TAKARÓLEMEZ FESTETT UMBRA	Sap	W5007204080294		
9	HEIZTÜR GESCHW. LACKIERT GRAU	w	101718159	TB	A,B,C,D,E,F,
9	AJTÓ HEG. FESTETT SZÜRKE	Sap	W5007400350594		
9	HEIZTÜR GESCHW. LACKIERT UMBRA	w	101718639	KB	G
9	AJTÓ HEG. FESTETT UMBRA	Sap	W5007400350294		
10	ROBAX SCHAUGLAS RONA 386x455x4 R 293	w	101718114	UB	A,B,C,D,E,F,G,
10	ROBAX ÜVEG 455*386*4	Sap	111842		
11	HALTERBLECH F.GLAS GEKLEBT	w	108718621	EA	A,B,C,D,E,F,G,
11	ÜVEGRÖGZÍTŐ RAGASZTOTT	Sap	W5005401420020		
12	GRIFF FÜR HEIZTR VERNICKELT FÜR MATTIER	w	101718115	YA	A,B,C,D,E,F,G,
12	ZÁRFOGANTYÚ MATTNIKKEL	Sap	123212		
13	FEDER FÜR HEIZTÜR	w	101719045	IA	A,B,C,D,E,F,G,
13	AJTÓBEHÚZÓ RUGÓ	Sap	123069		
14	DISTANZ UNTERLAGE BRÜNIERT	w	101718068	EA	A,B,C,D,E,F,G,
14	TÁVTARTÓ BARNÍTVÁ	Sap	W5007201570094		
15	ANSATZSCHRAUBE M6x10,5x6 DIN923	w	198717030	EA	A,B,C,D,E,F,G,
15	ZÁRTENGELY	Sap	W5018200170070		
16	PRIMÄRLUFSCHEIBER LACKIERT SCHWARZ	w	101718110	LA	A,B,C,D,E,F,G,
16	PRIMER LEVEGŐSZABÁLYZÓ HEG. FEST.	Sap	W5007400890094		
17	ZERKNOPF M AUßENGEW. M5x8 BRÜNNIERT	w	101718009	EA	A,B,C,D,E,F,G,
17	PRIMER LEVEGŐSZABÁLYZÓ CSAP	Sap	W5007201090070		
18	SCHARNIER GESCHW. GRAU	w	101718047	RA	A,B,C,D,E,F,
18	ZSANÉRTARTÓ HEG. FESTETT SZÜRKE	Sap	W5007201780594		
18	SCHARNIER GESCHW. UMBRA	w	101718468	RA	G
18	ZSANÉRTARTÓ HEG. FESTETT UMBRA	Sap	W5007201780194		
19	UNTERLAG FÜR SCHARNIER	w	101718038	EA	A,B,C,D,E,F,
19	ALÁTÉT ZSANÉRHOZ	Sap	W5007200130594		

POS.	ARTIKELBEZEICHNUNG		ARTIKEL-NR.	PREIS-	TYP(EN)
Ssz.	MEGNEVEZÉS		KODSZAM	GRUPPE	TIPUS(OK)
20	SCHLOSS MONTIERT LACK GRAU	w	101718012	JA	A,B,C,D,E,F,
20	ZÁRCsap TARTÓ HEG. FESTETT SZÜRKE	Sap	W5007200270294		
20	SCHLOSS MONTIERT LACK UMBRA	w	101718467	JA	G
20	ZÁRCsap TARTÓ HEG. FESTETT UMBRA	Sap	W5007200270394		
21	UNTERLEGBLECH F.SCHLOSS 1mm SCHW.	w	101718027	FA	A,B,C,D,E,F,G,
21	ALÁTÉT ZÁRCsapHOZ 1MM	Sap	W5007200220094		
22	UNTERLEGBLECH F.SCHLOSS 0.5mmSCHW	w	101718028	FA	A,B,C,D,E,F,G,
22	ALÁTÉT ZÁRCsapHOZ 0,5MM	Sap	W5007200220594		
23	BRENNSTOFFWÄHLER GESCHW. LACKIERT	w	101718013	LA	A,B,C,D,E,F,G,
23	TÜZELŐANYAG VÁLASZTÓ HEG. FESTETT	Sap	W5007200800094		
24	SPANNFEDER BRÜNERT	w	101718017	FA	A,B,C,D,E,F,G,
24	RUGÓ TÜZELŐANYAGVÁLASZTÓHOZ	Sap	105393		
25	ROSTLAGER LACKIERT GG, SCHWARZ	w	198717013	VA	A,B,C,D,E,F,G,
25	ROSTÉLYKERET FESTETT FEKETE	Sap	W5010111430084		
26	ROST GG SCHUTZLACKIERT SCWARZ	w	198717014	RA	A,B,C,D,E,F,G,
26	FORGÓROSTÉLY	Sap	W5010131150084		
27	RÜTTLERSTANGE LACK.SCHWARZ	w	101718007	KA	A,B,C,D,E,F,G,
27	ROSTÉLYRÁZÓ HEG. FESTETT	Sap	W5007200640094		
28	HOLZFANG (RELING) SCHWARZ	w	101718004	XA	A,B,C,D,E,F,G,
28	PARÁZSFOGÓ ÖNTVÉNY	Sap	W5010101500084		
29	SCHUTZBLECH ST FAL	w	101718029	DA	A,B,C,D,E,F,G,
29	HÖVÉDŐLEMEZ	Sap	W5007201150099		
30	ASCHEKASTEN GESCHW.(ST FAL 1)	w	198718018	XA	A,B,C,D,E,F,G,
30	HAMULÁDA	Sap	W5018001380996		
31	ABGASSTUTZEN D150 LACKIERT SCHWARZ	w	146111511	NA	A,B,C,D,E,F,G,
31	FÜSTCSONK ÖNTVÉNY	Sap	W501011151184		
32	UMLENKPLATTE VORNE 600(VERMECULITE)BETA	w	101718021	NA	A,B,C,D,E,F,G,
32	ELSÓ FÜSTTERELŐ 600	Sap	100825		
33	UMLENKPLATTE HINTEN 600(VERMECULITE) BET	w	101718022	NA	A,B,C,D,E,F,G,
33	HÁTSÓ FÜSTTERELŐ 600	Sap	100827		

POS.	ARTIKELBEZEICHNUNG		ARTIKEL-NR.	PREIS-	TYP(EN)
Ssz.	MEGNEVEZÉS		KODSZAM	GRUPPE	TIPUS(OK)
34	UMLENKPLATTE UNTEN 600 (VERMECULITE)BETA ALA BIS:2010.06.25 ER.DU:128479	w	101718023	PA	A,B,C
34	LÁNGTERELŐ 600	Sap	100823		
34	STEIN FLAMMESCHILD BETA 448X145X30 Ab: 2010.06.25	w	101718024	KA	A,B,C,D,E,F,G,
34	SAMOTT LÁNGTERELŐIDOM BETA 448X145X30	Sap	128479		
35	RÜCKSTEIN HINTEN OBEN LI 600 (BETA)	w	101718222	NA	A,B,C,D,E,F,G,
35	HÁTSÓ IDOM FELSŐ BAL 600	Sap	116919		
36	RÜCKSTEIN HINTEN OBEN RE 600 (BETA)	w	101718122	NA	A,B,C,D,E,F,G,
36	HÁTSÓ IDOM FELSŐ JOBB 600	Sap	116928		
37	SEITENSTEIN LI/RE 600(VERMECULITE) BETA	w	101718025	VA	A,B,C,D,E,F,G,
37	OLDALIDOM 600	Sap	100826		
38	RÜCKSTEIN HINTEN U.LI.223x110x30 600 BET	w	101718134	LA	A,B,C,D,E,F,G,
38	HÁTSÓ IDOM ALSÓ BAL	Sap	116926		
39	RÜCKSTEIN U.MITTE 223x110x30 600 BETA	w	101718127	LA	A,B,C,D,E,F,G,
39	HÁTSÓ IDOM KÖZÉPSŐ	Sap	116937		
40	RÜCKSTEIN HINTEN U.RE.223x110x30 600 BET	w	101718135	LA	A,B,C,D,E,F,G,
40	HÁTSÓ IDOM ALSÓ JOBB	Sap	116934		
41	HALTER F. VERMECULITE	w	101718202	WA	A,B,C,D,E,F,G,
41	VERMECULITE TARTÓ	Sap	W5007202270599		
42	BEVEGUNGSELEMENT FÜR FEDER	w	101718069	FA	A,B,C,D,E,F,G,
42	RUGÓMOZGATÓ FEKETE	Sap	W5007201600094		
43	DECKPLATTE 175X4 SCHWARZ	w	101718030	PA	A,B,C,
43	TÜZTÉR TAKARÓ LEMEZ	Sap	W5007201190094		
44	LACK GUSSGRAU SPRAYDOSE 150ml	w	101710002	SA	A,B,C,D,E,F,
44	JAVÍTÓFESTÉK SZÜRKE	Sap	112341		
45	SEITENVERKLEIDUNG MONTIERT RECHT GRAU	w	101718645	RB	D
45	OLDALBURKOLAT SZERELT JOBB	Sap	W5007202290020		
46	SEITENVERKLEIDUNG MONTIERT LINKS GRAU	w	101718646	RB	D
46	OLDALBURKOLTA SZERELT BAL	Sap	W5007202290120		
47	HALTER FÜR SPECKSTEIN SCHWARZ RECHT	w	101718649	XA	D
47	ZSIRKÓTARTÓ HEGESZTETT FESTETT JOBB	Sap	W5007202300194		

POS.	ARTIKELBEZEICHNUNG		ARTIKEL-NR.	PREIS-	TYP(EN)
Ssz.	MEGNEVEZÉS		KODSZAM	GRUPPE	TIPUS(OK)
48	HALTER FÜR SPECKSTEIN SCHWARZ LINKS	w	101718648	XA	D
48	ZSIRKÓTARTÓ HEGESZTETT BAL	Sap	W5007202300094		
49	DEKORPLATTE F. SEITEN M.DÜBEL (SPECKSTEIN) 580x398x25	w	101718060	LB	D
49	ZSIRKÓ SZERELT DÜBELEZET	Sap	W50072000300		
50	SEITENVERKLEIDUNG MONTIERT RECHT GRAU	w	101718650	XA	E,F
50	OLDALBURKOLAT SZERELT JOBB	Sap	W500722240020		
51	SEITENVERKLEIDUNG MONTIERT LINKS GRAU	w	101718651	XA	E,F
51	OLDALBURKOLAT SZERELT BAL	Sap	W500722240120		
52	RÜCKWAND MONTIERT	w	101718652	BB	E,F
52	HÁTFAL SZERELT	Sap	W5007204510020		
53	WÄRMEFACHEINLAGE SPECKSTEIN	w	101718116	FB	E,F
53	HŐTÁROLÓBETÉT	Sap	119837		
54	LUFTLEITBLECH LACK SCHWARZ	w	101718638	KA	A,B,C,D,E,F,G
54	LEVEGŐTERELŐ HEG. FESTETT FEK	Sap	W5007401220094		
55		w			
55		Sap			