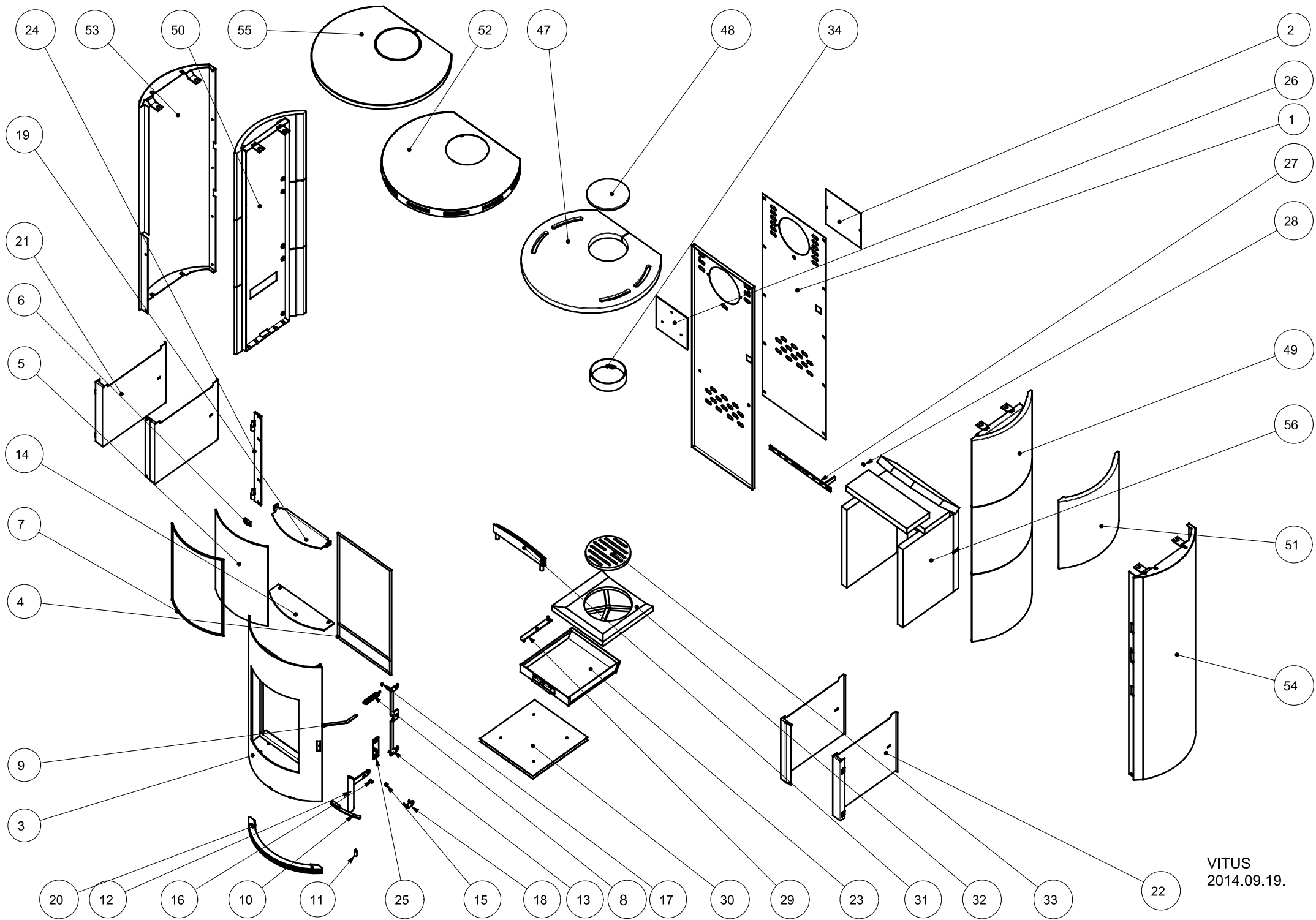
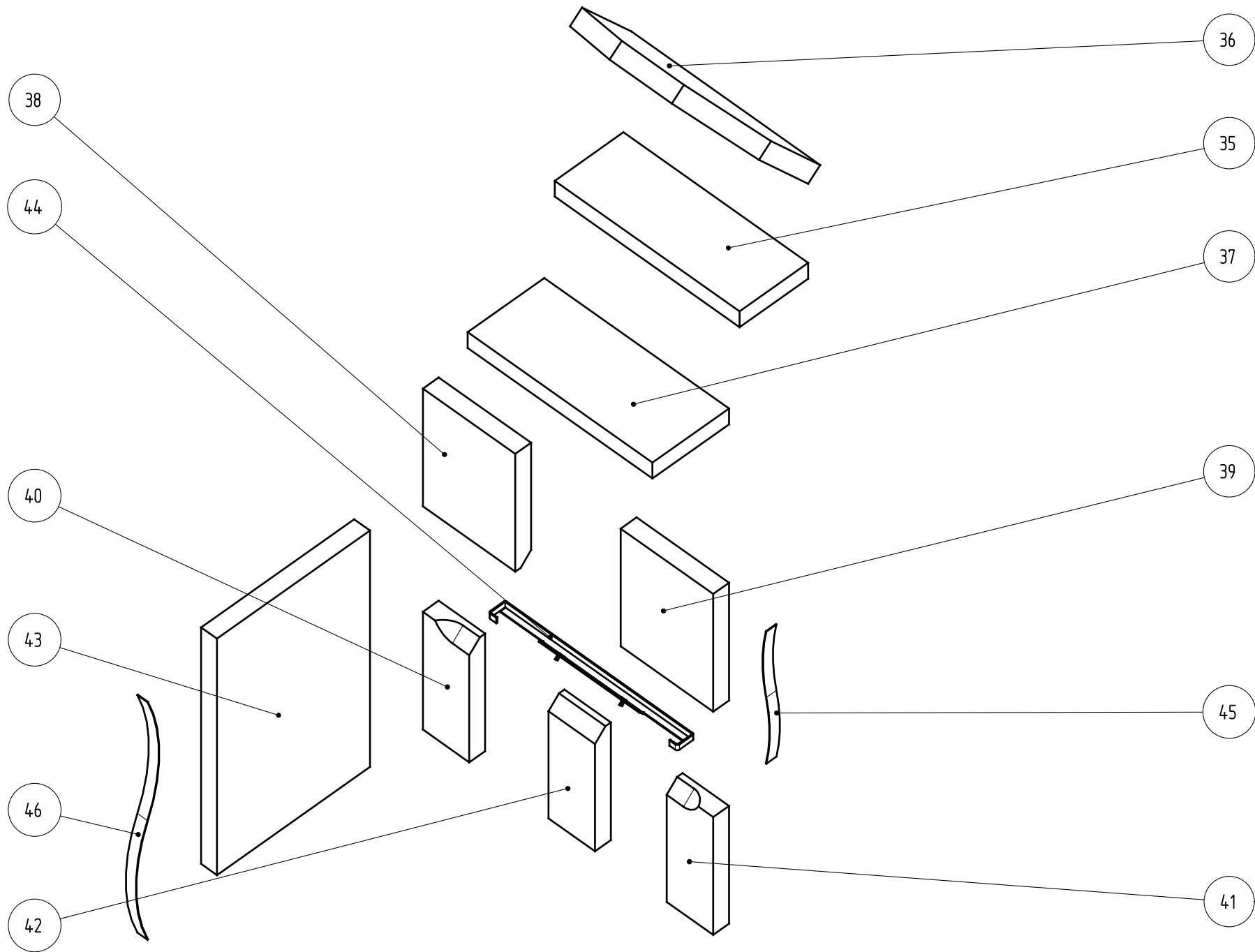


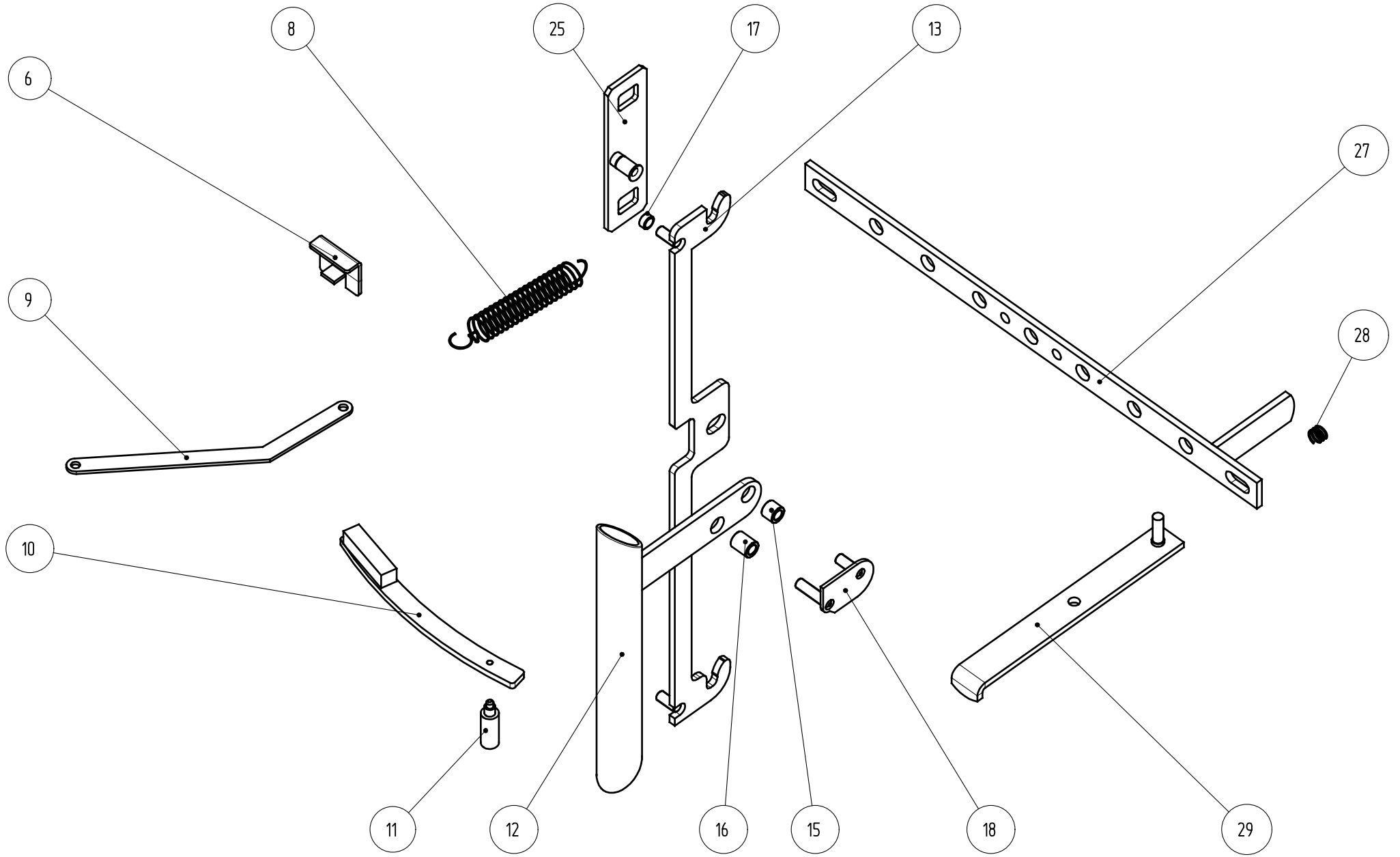
**ERSATZTEILLISTE / PÓTALKATRÉSZ LISTA
FÜR KAMINÖFEN/ KANDALLÓKHOZ
TYP / TÍPUS: VITUS**

Bs/Nr:	Artikel Nr:	Artikel Typ:	
A	W20001017050	TYP 101 70-VITUS S KERAMIK ROSE 7KW	WAMSLER
B	W20001017055	TYP 101 70-VITUS S KERAMIK BEIGE 7KW	WAMSLER
C	W20001017060	TYP 101 70-VITUS S APNS 7KW	WAMSLER









POS. Ssz.	ARTIKELBEZEICHNUNG MEGNEVEZÉS		ARTIKEL-NR. KODSZAM	PREIS- GRUPPE	TYP(EN) TIPUS(OK)
1	RÜCKWAND LACK. SCHWARZ 350X1159X1,5	w	101717101	TA	A,B,
1	HÁTFAL FESTETT FEKETE 350X1159X1,5	Sap	W5011205180094		
1	RÜCKWAND LACK.SCHWARZ 365X1159X1,5	w	101717102	SA	C
1	HÁTFAL FEST FEK 365X1159X1,5	Sap	W5011205100094		
2	DECKPLATTE F.RÜCKWAND ECKIG STO 2 Z 1,2X200X200	w	101717002	JA	A,B,C
2	HÁTFALTAKARÓ SZÖGLETES 1,2X200X200	Sap	W5009201190099		
3	HEIZTÜR GESCHWEIST LACK SCHWARZ	w	101717103	HB	A,B,C
3	AJTÓ HEG. FESTETT FEKETE	Sap	W5011204860094		
4	DICHTSCHNUR ø12 (F. HEIZTÜR) 2,2M	w	011260003	JA/m	A,B,C
4	TÖMITŐZSINOR ATM12 SZÜRKE 44/T AJTOHOZ 2,2m	Sap	101116		
5	SCHAUGLAS ROBAX 321x455x4 R269	w	101717005	LB	A,B,C
5	AJTÓ ÜVEG (ROBAX) 321X455X4 R269	Sap	118300		
6	BEFESTIGUNG F.SCHAUGLAS STFAL1	w	198715021	EA	A,B,C
6	ÜVEGRÖGZÍTŐ RAGASZTOTT	Sap	W5005401420097		
7	DICHTSCHNUR D6 SCHWARZGR F.SCHAUGLAS) 1,56M	w	011260054	FA/m	A,B,C
7	TÖMITŐZSINOR D6. SZÜRKE LAGY ÜVEGHEZ 1,56m	Sap	115239		
8	FEDER FÜR HEIZTÜR	w	101718067	FA	A,B,C
8	AJTÓBEHÚZÓ RUGÓ	Sap	105386		
9	BEVEGUNGSELEMENT FÜR FEDER (SCHWARZ)	w	101718069	FA	A,B,C
9	RUGÓMOZGATÓ FEST FEK	Sap	W5007201600094		
10	PRIMÄRLUFSCHIEBER LACKIERT SCHWARZ	w	101717104	HA	A,B,C
10	PRIMER LEVEGŐSZABÁLYZÓ LAP HEG. FESTETT FEKETE	Sap	W5011202410194		
11	ZIERKNOPF M. AUBENGEW. M5X8 BRÜNNIERT	w	101718009	EA	A,B,C
11	LEVEGŐSZABÁLYZÓ CSAP BARNÍTOTT	Sap	W5007201090070		
12	GRIFF FÜR HEIZTÜR LACKIERT SILVBER	w	101717105	LA	A,B,C
12	AJTÓFOGANTYÚ HEG. FESTETT EZÜST	Sap	W5011204920094		
13	BEFESTIGUNGSELEMENT SCHWARZ	w	101717106	JA	A,B,C
13	RÖGZÍTŐELEM HEG FEST	Sap	W5011205200094		
14	DECKPLATTE FÜR TÜR LACKIERT SCHWARZ	w	101717107	JA	A,B,C
14	ZÁRÓLEMEZ FESTETT FEKETE	Sap	W5011202530194		

POS. Ssz.	ARTIKELBEZEICHNUNG MEGNEVEZÉS		ARTIKEL-NR. KODSZAM	PREIS- GRUPPE	TYP(EN) TIPUS(OK)
15	ROLLE FÜR SCHLOS 10X2X8	w	101717060	EA	A,B,C,
15	GÖRGŐ ZÁRHOZ 10X2X8	Sap	W5011203410070		
16	ROLLE FÜR SCHLOS 10X2X12	w	101717061	EA	A,B,C,
16	GÖRGŐ ZÁRHOZ 10X2X12	Sap	W5011203420070		
17	ROLLE FÜR SCHLOS 8X1X4	w	101719057	EA	A,B,C,
17	GÖRGŐ ZÁRHOZ 8X1X4	Sap	131024		
18	SCHRAUBENHALTER GESCHW.LACK.SCHWARZ F.GRIFF	w	101717108	GA	A,B,C,
18	CSAVARTARTÓ HEG. FEST. FEKETE FOGANTYÚHOZ	Sap	W5011204880094		
19	LUFTLEITBLECH LACK SCHWARZ	w	101717109	KA	A,B,C
19	LEVEGŐTERELŐ FEST FEK	Sap	W5011203080094		
20	DEKOR RIPE UNTEN GESCHW. SCHWARZ	w	101717110	NA	A,B,C
20	ALSÓ BORDA HEG. FESTETT FEKETE	Sap	W5011202250094		
21	DECKPLATTE UNTEN LINKS SCHWARZ VITUS KER	w	101717111	NA	A,B,
21	ALSÓ TAKARÓLEMEZ BAL FEST FEK VITUS KER	Sap	W5011204820194		
21	DECKPLATTE UNTEN LINKS SCHWARZ VITUS APNS	w	101717112	LA	C
21	ALSÓ TAKARÓLEMEZ BAL FES FEK VITUS APNS	Sap	W5011205070094		
22	DECKPLATTE UNTEN RECHTS SCHWARZ VITUS KER	w	101717113	NA	A,B
22	ALSÓ TAKARÓLEMEZ JOBB FES FEK VITUS KER	Sap	W5011204820094		
22	DECKPLATTE UNTEN RE SCHWARZ VITUS APNS	w	101717114	LA	C
22	ALSÓ TAKARÓLEMEZ JOBB FES FEK VITUS APNS	Sap	W5011205080094		
23	ASCHEKASTEN GESCHW.	w	198716017	VA	A,B,C
23	HAMULÁDA HEG.	Sap	W5018601300996		
24	SCHARNIERHALTER GESCHW. GRAU	w	101717115	NA	A,B,C
24	ZSANÉRTARTÓ HEG FEST	Sap	W5011204800094		
25	SCHLOS GESCHWEIST SCHWARZ	w	101717116	JA	A,B,C
25	ZÁRCSAP HEGESZTETT FEST FEK	Sap	W5011200450094		
26	DECKPLATTE 152X152X2,8 F.BRENRAUM SCHWARZ	w	198717004	MA	A,B,C
26	TAKARÓLEMEZ TÜZTERRE 152X152X2,8 FESTETT FEKETE	Sap	W5016000570094		
27	BRENNSTOFFWAHLER GESCHW. LACKIERT SCHWARZ	w	101717117	GA	A,B,C
27	TÜZELŐANYAG VÁLASZTÓ HEG. FESTETT FEKETE	Sap	W5011204780094		

POS. Ssz.	ARTIKELBEZEICHNUNG MEGNEVEZÉS		ARTIKEL-NR. KODSZAM	PREIS- GRUPPE	TYP(EN) TIPUS(OK)
28	FEDER F.BRENNSTOFFWÄHLER BRÜNIERT	w	101718017	FA	A,B,C
28	RUGÓ (TÜZELŐANYAG VALASZTOHOZ) BANÍTVÁ	Sap	105393		
29	RÜTTLERSTANGE GG SCHWARZ	w	101718007	KA	A,B,C
29	RAZORÚD FESTETT FEKETE	Sap	W5007200640094		
30	SCHUTZBLECH MONTIERT	w	101717118	NA	A,B,C
30	HÖVEDŐLEMEZ SZERELT	Sap	W5012205220020		
31	HOLZFANG (RELING)SCHWARZ	w	101717119	PA	A,B,C
31	PARÁZSFOGÓ FESTETT FEKETE	Sap	W5009800780194		
32	ROSTLAGER GUß LACK.SCHWARZ MEHRFACH.	w	198716014	VA	A,B,C
32	ROSTÉLYKERET FESTETT FEKETE	Sap	W5018600050084		
33	ROST (DREHROST) GG SCHWARZ	w	198717014	RA	A,B,C
33	FORGÓROSTÉLY FESTETT FEKETE	Sap	W5010131150084		
34	ABGASSTUTZEN D150 GG LACKIERT SCHWARZ	w	146111511	NA	A,B,C
34	CSŐCSONK ATM 150 FESTETT FEKETE	Sap	W501011151184		
35	UMLENKPLATTE VORNE (VERMECULITE) 30X356X130	w	101716017	KA	A,B,C
35	ELSŐ FÜSTTERELŐ VERMECULITE	Sap	100833		
36	UMLENKPLATTE HINTEN (VERMECULITE) 30x215x358	w	101716018	NA	A,B,C
36	HÁTSÓ FÜSTTERELŐ VERMECULITE	Sap	100831		
37	FLAMMESCHILD (VERMECULITE) 30X356X145	w	101716019	KA	A,B,C
37	LÁNGTERELŐ VERMECULITE	Sap	100834		
38	VERMECULITER HINTEN OBEN LINKS 30X223X176	w	101717032	IA	A,B,C
38	HÁTSÓ IDOM VERMECULITE FELSŐ BAL	Sap	116945		
39	VERMECULITE HINTEN OBEN RECHTS 30X223X176	w	101717033	IA	A,B,C
39	HÁTSÓ IDOM VERMECULITE FELSŐ JOBB	Sap	116949		
40	VERMECULITE HINTEN UNTEN LINKS 30X223X88	w	101716115	JA	A,B,C
40	HÁTSÓ IDOM VERMECULITE ALSÓ BAL	Sap	116947		
41	VERMECULITE HINTEN UNTEN RECHTS 30X223X88	w	101716116	JA	A,B,C
41	HÁTSÓ IDOM VERMECULITE ALSÓ JOBB	Sap	116951		
42	VERMECULITE HINTEN MITTEL TEILL 30X223X88	w	101716119	JA	A,B,C
42	HÁTSÓ IDOM VERMECULITE KÖZÉPSŐ	Sap	116939		

POS. Ssz.	ARTIKELBEZEICHNUNG MEGNEVEZÉS		ARTIKEL-NR. KODSZAM	PREIS- GRUPPE	TYP(EN) TIPUS(OK)
43	SEITENPLATTE (VERMECULITE) 30X450X285	w	101718025	UA	A,B,C
43	OLDALIDOM VERMECULITE	Sap	100826		
44	HALTERBLECH F.VERMECULITE F.RÜCKSTEIN	w	101716041	RA	A,B,C
44	VERMECULITE TARTÓ HÓALLO ÉLH	Sap	W5007202271099		
45	DISTANZHALTER SEITE 1x19x250	w	101717120	AA	A,B,C,
45	TÁVTARTÓ OLDALSÓ 1X19X250	Sap	W5010240820098		
46	DISTANZHALTER SEITE 1X19X450	w	101717121	AA	A,B,C,
46	TÁVTARTÓ OLDALSÓ 1X19X450	Sap	W5016100690099		
47	ABDECKPLATTE KERAMIK ROSE 570x503x28	w	101717122	GB	A
47	FELSŐ CSEMPE ROSE	Sap	134052		
47	ABDECKPLATTE KERAMIK BEIGE 570x503x28	w	101717123	GB	B
47	FELSŐ CSEMPE BEIGE	Sap	134053		
48	KERAMIK DECKEL ROSE Ø175x20	w	101717124	KA	A
48	CSEMPE FÜSTCSONK DUGÓ ROSE	Sap	134056		
48	KERAMIK DECKEL BEIGE Ø175x20	w	101717125	KA	B
48	CSEMPE FÜSTCSONK DUGÓ BEIGE	Sap	134057		
49	KERAMIK SEITE RE GENIETET ROSE	w	101717126	PB	A
49	OLDALCSEMPE JOBB SZEGECSELT ROSE	Sap	W5011204600220		
49	KERAMIK SEITE RE GENIETET BEIGE	w	101717127	PB	B
49	OLDALCSEMPE JOBB SZEGECSELT BEIGE	Sap	W5011204600320		
50	KERAMIK SEITE LI GENIETET ROSE	w	101717128	PB	A
50	OLDALCSEMPE BAL SZEGECSELT ROSE	Sap	W5011204600020		
50	KERAMIK SEITE LI GENIETET BEIGE	w	101717129	PB	B
50	OLDALCSEMPE BAL SZEGECSELT BEIGE	Sap	W5011204600120		
51	KERAMIK SEITE M.DÜBEL ROSE	w	101717133	CB	A
51	CSEMPE OLDAL DÜBELEZETT ROSE	Sap	134054		
51	KERAMIK SEITE M.DÜBEL BEIGE 377X385X18	w	101717134	CB	B
51	CSEMPE OLDAL DÜBELEZETT BEIGE	Sap	134055		
52	ABDECKPLATTE GESCHW.LACK.GRAU		101717058	JB	C
52	KÖPENYFELSŐ HEG. FESTETT FEKETE		W5011203280194		

POS. Ssz.	ARTIKELBEZEICHNUNG MEGNEVEZÉS		ARTIKEL-NR. KODSZAM	PREIS- GRUPPE	TYP(EN) TIPUS(OK)
53	SEITENWAND GESCHW. LI SCHWARZ	w	101717130	WA	C
53	OLDAL HEG. FESTETT BAL	Sap	W5011205040094		
54	SEITENWAND GESCHW. RE SCHWARZ	w	101717131	WA	C
54	OLDAL HEG. FESTETT JOBB	Sap	W5011204990094		
55	ABDECKPLATTE M.DECKEL NATURSTEIN	w	101717132	MB	C
55	NATÚRKŐ FEDLAP +DUGÓ	Sap	134544		
56	VERMECULITE STEIN+HALTER KOMP. 600-GAMMA		101716443	FB	A,B,C,
56	VERMECULITE FALAZAT+TARTÓ KOMP 600-GAMMA		W5109801030020		
---	LACK SCHWARZ SENOTH. SPRAY 150ML 702.362		101710001	SA	ALLE
---	FESTÉK FEKETE SENOTH.SPRAY 150ML 702.362		112340		