

ERSATZTEILLISTE / PÓTALKATRÉSZ LISTA
FÜR KAMINÖFEN / KANDALLÓKHOZ
TYP / TÍPUS: KF 108 VISION

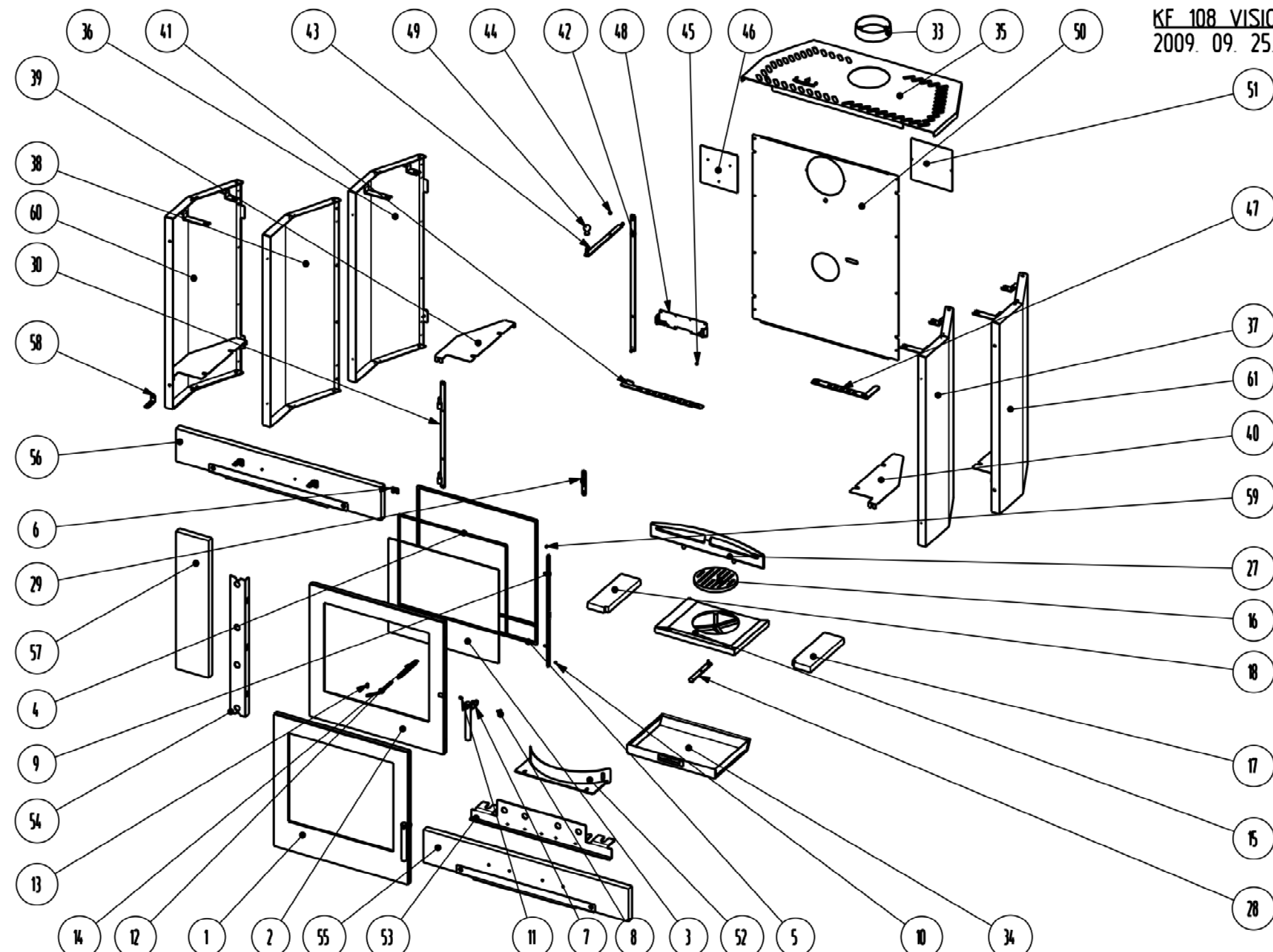
Típus	Cikkszám	Megnevezés	
1	001088010	KF108-VISION GG RAHMEN:KUPFER SOCKEL:RUND	WAMSLER
2	001088020	KF108-VISION GG RAHMEN:GLAS SOCKEL:RUND	WAMSLER
3	001088030	KF108-VISION GG RAHMEN:GLAS SOCKEL:QUAD	WAMSLER
4	001088060	KF108-VISION NERO GG RAH:SERPENTINO SOCK:RUND	WAMSLER

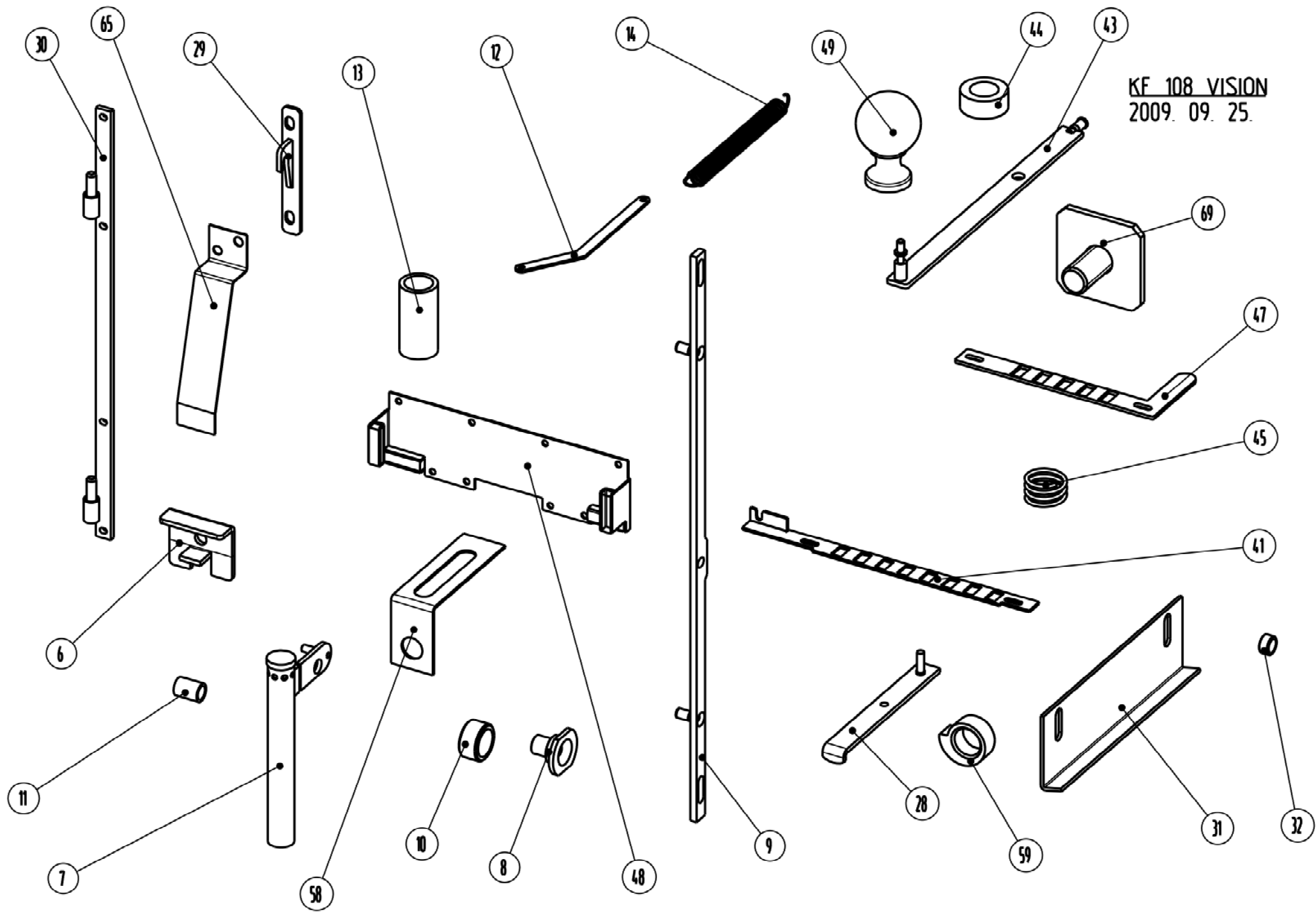
.....
 Gefertigt / Készítette:

.....
 Geprüft / Ellenőrizte:

.....
 Preise Freigegeben / Árjóváhagyás

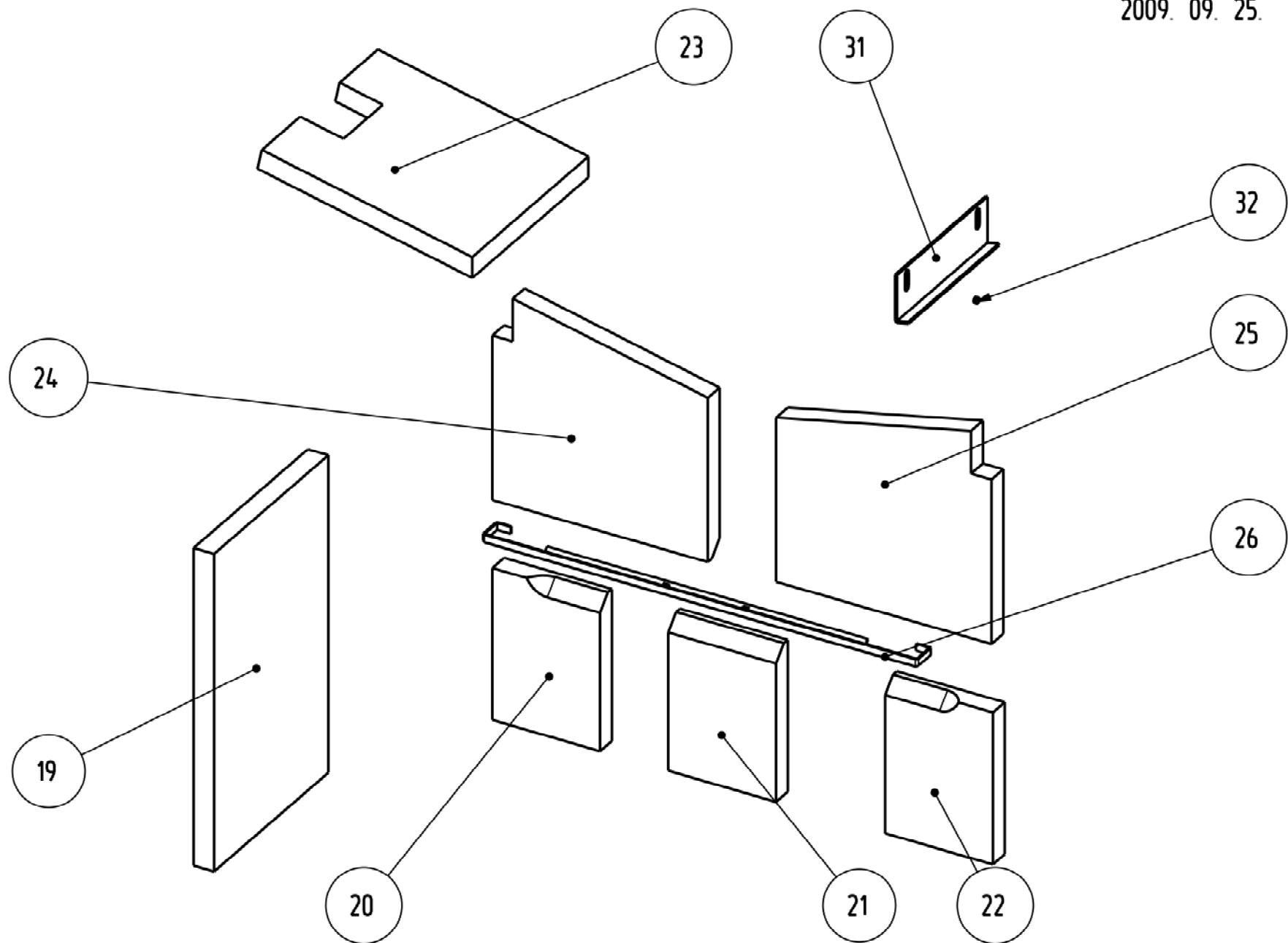
.....
 Freigegeben / Jóváhagyta:



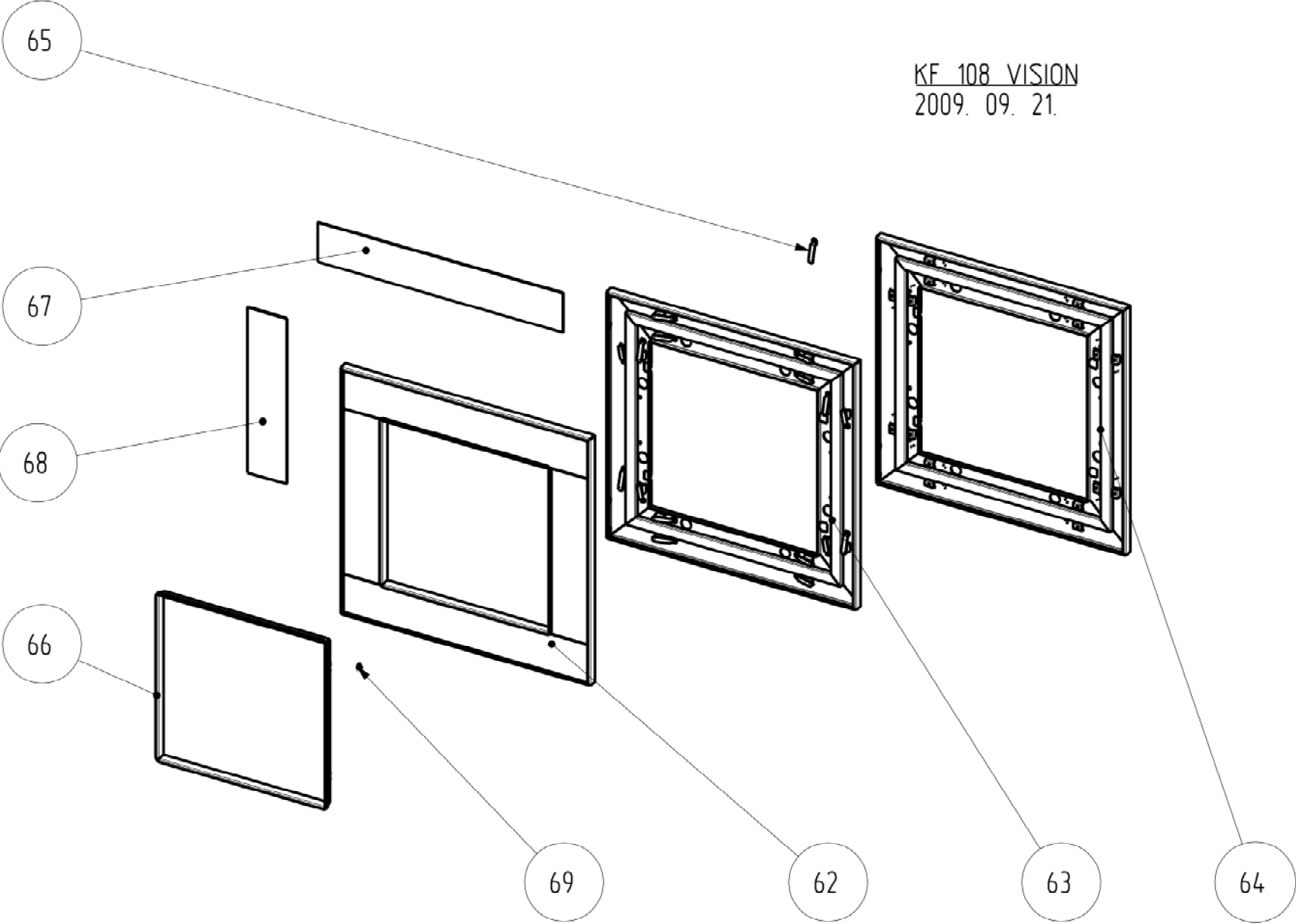


KF 108 VISION
2009. 09. 25.

KF_108_VISION
2009. 09. 25.



KF 108 VISION
2009. 09. 21.



POS.	ARTIKELBEZEICHNUNG		ARTIKEL-NR.	PREIS-	TYP(EN)
Ssz.	MEGNEVEZÉS		KODSZAM	GRUPPE	TIPUS(OK)
1	HEIZTÜR KPL MONTIERT GRAU	W	108719001	SB	ABC
1	AJTÓ KPL SZER FEST SZÜR	Sap	W5019200980020		
2	HEIZTÜR LACKIERT GRAU	W	108719002	KB	ABC
2	AJTÓ HEGESZTETT FESTETT	SAP	W5019200990094		
3	ROBAX VISION (BETA XXL) 535x455x4	W	108719003	IB	ABC
3	AJTÓÜVEG 535X455X4	Sap	119949		
4	DICHTSCHNUR D6 SCHWARZGR	W	011260054	EA/m	ABC
4	TÖMITŐZSINÓR ÜVEGHEZ (D6)	Sap	115239		
5	DICHTSCHNUR D12 SCHWARZGRAU	W	011260003	JA/m	ABC
5	TÖMITŐZSINÓR (D12)	Sap	101116		
6	BEFESTIGUNG F.SCHAUGLAS STFAL1	W	198715021	EA	ABC
6	ÜVEGRÖGZÍTŐ STFAL1	Sap	W5005401420097		
7	GRIFF F.HEIZTÜR RUND POLIERT	W	101718806	RA	ABC
7	AJTÓFOGANTYÚ HEG.POLIROZOTT	Sap	W5019201480070		
8	BOLZEN F.TÜRGRIFF	W	108719008	GA	ABC
8	KILINCS TENGELY	Sap	W5016400840170		
9	BEWEGUNGSTEIL LACKIERT	W	101718624	RA	ABC
9	MOZGATÓELEM HEGESZTETT CSISZOLT	Sap	W5016400810094		
10	ROLLE F.SCHLOS 8X1X6	W	108718105	DA	ABC
10	GÖRGŐ zárhoz 8X1X6	Sap	W5007204370070		
11	ROLLE F.SCHLOS 8X1X11	W	108719011	EA	ABC
11	GÖRGŐ ZÁRHOZ 8X1X11 FORGOPERSELY	Sap	W20290400/2570		
12	BEWEGUNGSELEMENT F.FEDER SCHWARZ	W	101718069	FA	ABC
12	RUGÓMOZGATÓ FESTETT	Sap	W5007201600094		
13	DISTANZBOLZEN UNTERLAGE BRÜNIERT	W	101718068	EA	ABC
13	TÁVTARTÓ	Sap	W5007201570094		
14	FEDER (FÜR HEIZTÜR)	W	101719045	IA	ABC
14	BEHUZÓRUGÓ TÜZELŐAJTÓHOZ	Sap	123069		
15	ROSTLAGER GG		108719015	SA	ABC
15	ROSTÉLY KERET ÖV	Sap	W5019200190084		

POS.	ARTIKELBEZEICHNUNG		ARTIKEL-NR.	PREIS-	TYP(EN)
Ssz.	MEGNEVEZÉS		KODSZAM	GRUPPE	TIPUS(OK)
16	ROST (DREHROST) GG SCHWARZ	W	198717014	RA	ABC
16	FORGÓROSTÉLY	Sap	W5010131150084		
17	ROST ANBAU RE LACK SCHWARZ GG	W	108719017	KA	ABC
17	ROSTÉLYTOLDAT JOBB FESTETT FEK GG	Sap	W5019200570184		
18	ROST ANBAU LI LACK SCHWARZ GG	W	108719018	KA	ABC
18	ROSTÉLYTOLDAT BAL FESTETT FEK GG	Sap	W5019200570084		
19	VERMECULITE F.SEITE 290X466X30	W	108719019	PA	ABC
19	VERMECULITE OLDALIDOM 290X466X30	Sap	122437		
20	VERMICULIT HINTEN UNTEN LI 223X158X30	W	108719020	JA	ABC
20	VERMECULITE HÁTSÓ ALSÓ IDOM BAL 223X158X30	Sap	122438		
21	VERMICULIT HINTEN MITTE 223X158X30	W	108719021	JA	ABC
21	VERMECULITE HÁTSÓ ALSÓ KÖZÉPSŐ 223X158X30	Sap	122440		
22	VERMICULIT HINTEN UNTEN RE 223X158X30	W	108719022	JA	ABC
22	VERMECULITE HÁTSÓ ALSÓ JOBB 223X158X30	Sap	122439		
23	VERMICULIT OBEN 295X323X30	W	108719023	OA	ABC
23	VERMECULITE FELSŐ 295X323X30	Sap	122443		
24	VERMICULIT HINTEN OBEN LI 316X304X30	W	108719024	PA	ABC
24	VERMECULITE HÁTSÓ FELSŐ BAL 316X304X30	Sap	122441		
25	VERMICULIT HINTEN OBEN RE 316X304X30	W	108719025	PA	ABC
25	VERMECULITE HÁTSÓ FELSŐ JOBB 316X304X30	Sap	122442		
26	HALTERBLECH F.VERMECULIT	W	108719026	PA	ABC
26	VERMECULITE TARTÓ	Sap	W5019201240099		
27	ROSTRELING LACKIERT SCHWARZ	W	108719027	QA	ABC
27	PARÁZSFOGÓ HEGESZTETT FESTETT	Sap	W5019200580094		
28	RÜTTLERSTANGE LACK.SCHWARZ	W	101718007	KA	ABC
28	ROSTÉLYRÁZÓ HEGESZTETT FESTETT	Sap	W5007200640094		
29	BEFESTIGUNGSELEMENT LACK.GRAU	W	101718608	LA	ABC
29	RÖGZITŐELEM HEGESZTETT FESTETT	Sap	W5016400930094		
30	SCHARNIER F.HEIZTÜR NEU GRAU	W	101718047	RA	ABC
30	ZSANÉRTARTÓ HEGESZTETT FESTETT	Sap	W5007201780594		

POS.	ARTIKELBEZEICHNUNG		ARTIKEL-NR.	PREIS-	TYP(EN)
Ssz.	MEGNEVEZÉS		KODSZAM	GRUPPE	TIPUS(OK)
31	DECKPLATTE GEBIEGT	W	108719031	FA	ABC
31	ZÁRÓLAP ÉLHAJLÍTOTT	Sap	W5019200510099		
32	ROLLE FÜR SCHLOSS 8X1X4	W	101719057	EA	ABC
32	GÖRGŐ 8X1X4 ZÁRHOZ	Sap	131024		
33	ROHRSTUTZEN D150, GG15 SCHUTZLACK	W	146111511	NA	ABC
33	FÜSTCSONK ÖNTÖTT FESTETT	Sap	W501011151184		
34	ASCHEKASTEN GESCHW.LACKIERT	W	101719009	WA	ABC
34	HAMULÁDA HEGESZTETT	Sap	W5009000040096		
35	ABDECKPLATTE LACK GRAU	W	108719035	CB	ABC
35	KÖPENYFELSŐ HEGESZTETT FESTETT	Sap	W5019201170094		
36	SITENVERKLEIDUNG INNEN LI GRAU	W	108719036	YA	ABC
36	OLDALBURKOLAT BELSŐ BAL HEG.FESTTT SZÜR	Sap	W5019201110094		
37	SITENVERKLEIDUNG INNEN RE GRAU	W	108719037	YA	ABC
37	OLDALBURKOLAT BELSŐ JOBB HEG.FESTETT SZÜR	Sap	W5019201110194		
38	SITENVERKLEIDUNG RE/LI	W	108719038	FB	ABC
38	OLDALBURKOLAT J/B	Sap	W5019201150099		
39	VERSTÄRKUNGSBLECH F.SEITE LI GRAU	W	108719039	KA	ABC
39	OLDALMEREVÍTŐ BAL FESTETT	Sap	W5019201160094		
40	VERSTÄRKUNGSBLECH F.SEITE RE	W	108719040	KA	ABC
40	OLDALMEREVÍTŐ JOBB FESTETT	Sap	W5019201160194		
41	PRIMÄRLUFTSCHIEBER LACK GRAU	W	108719041	GA	ABC
41	PRIMER LEV.SZAB FEST SZÜR	Sap	W5019200860094		
42	BEWEGUNSTEIL F.PRIMLUFTSCHIEBER LACK GRAU	W	108719042	MA	ABC
42	PRIMER MOZGATÓ FEST SZÜR	Sap	W5019200890094		
43	HEBEL F.BEWEGUNSTEIL GRAU	W	108719043	LA	ABC
43	PRIMER KAR II HEG.FESTETT SZÜR	Sap	W5019200920094		
44	ROLLE 10X2X4 F.HEBEL	W	108719044	AA	ABC
44	GÖRGŐ 10X2X4	Sap	W5019201370070		
45	FEDER F.BRENNSTOFFWÄHLER BRÜNIERT	W	101718017	FA	ABC
45	NYOMÓRUGÓ LEVEGŐSZABÁLYZÓHOZ	Sap	105393		

POS. Ssz.	ARTIKELBEZEICHNUNG MEGNEVEZÉS		ARTIKEL-NR. KODSZAM	PREIS- GRUPPE	TYP(EN) TIPUS(OK)
46	DECKPLATTE D175x4 LACK.GRAU	W	101718208	PA	ABC
46	TÜZTÉRTAKARÓ LEMEZ FESTETT	Sap	W5007201190194		
47	BRENNSTOFFWAHLER LACK GRAU	W	108719047	GA	ABC
47	TÜZELŐANYAGVÁLASZTÓ FESTETT	Sap	W5019200870094		
48	DECKPLATTE MONT F.PRIMERLUFT GRAU	W	108719048	LA	ABC
48	PRIMER TAKARÓ SZERELT SZÜR	Sap	W5019201380020		
49	ZIERKNOPF F.PRIMERLUFTHEBEL GRAU	W	108719049	IA	ABC
49	DISZGOMB FEST SZÜR	Sap	W5018300770194		
50	RÜCKWAND LACK GRAU	W	108719050	VA	ABC
50	HÁTFAL FESTETT SZÜR	Sap	W5019201220094		
51	ABDECKUNG F.RÜCKWAND 200X200 GRAU	W	108719051	FA	ABC
51	HÁTFALTAKARÓ SZÖGLETES FESTETT 200X200 SZÜR	Sap	W5009201190194		
52	BAND II.F.SPECKSTEINHALTER GRAU	W	108719052	NA	A
52	PÁNT II HEGSZT.FESTETT SZÜR	Sap	W5019200810094		
53	SPECKSTEINHALTER UNTEN GRAU	W	108719053	UA	A
53	ALSÓ ZSIRKÓTARTÓ HEGESZTETT FESTETT SZÜR	Sap	W5019200780094		
54	SPECKSTEINHALTER U PROFIL GRAU	W	108719054	RA	ABC
54	ZSIRKÓTARTÓ U PROFIL HEGESZTETT FESTETT SZÜR	Sap	W5019201550094		
55	SPECKSTEIN UNTEN MONT. 996X160X28	W	108719055	JB	A
55	ZSIRKÓ ALSÓ SZERELT 996X160X28	Sap	W5019200960020		
56	SPECKSTEIN OBEN MONT. 996X160X28	W	108719056	KB	A
56	ZSIRKÓ FELSŐ SZERELT 996X160X28	Sap	W5019201060020		
57	SPECKSTEIN SEITE M.DÜBEL 666X160X28	W	108719057	GB	A
57	ZSIRKÓOLDAL DÜBELEZETT 666X160X28	Sap	W5019200910020		
58	RAHMENHALTERBÜGEL OBEN GRAU	W	108719058	DA	A
58	FELSŐKERETTARTÓ FÜL FEST SZÜR	Sap	W5019201320094		
59	ANSCHLAG F.TÜR LACK GRAU	W	108718113	FA	ABC
59	AJTÓ ÜTKÖZŐ	Sap	W5019401870094		
60	SEITENVERKLEIDUNG MONT LI	W	108719060	KB	ABC
60	OLDALBURKOLAT SZERELT BAL	Sap	W5019201100020		

POS.	ARTIKELBEZEICHNUNG		ARTIKEL-NR.	PREIS-	TYP(EN)
Ssz.	MEGNEVEZÉS		KODSZAM	GRUPPE	TIPUS(OK)
61	SEITENVERKLEIDUNG MONT RE	W	108719061	KB	ABC
61	OLDALBURKOLAT SZERELT JOBB	Sap	W5019201100120		
62	GLASRAHMEN MONTIERT	W	108719062	LC	BC
62	ÜVEGKERET SZERELT	Sap	W5019201670020		
63	AUSERE RAHMEN POL. MONT. M.DICHTSCHNUR	W	108719063	XB	BC
63	KÜLSŐ KERET POL. SZERELT+ZSINÓR	Sap	W5019201680020		
64	AUSERE RAHMEN GESCHW POLIERT	W	108719064	XB	BC
64	KÜLSŐ KERET HEGESZETT POLIROZOTT	Sap	W5019201690096		
65	FEDER I. GEBOGEN	W	108719065	AA	BC
65	RUGÓ I	Sap	W5019201760099		
66	INNERE RAHMEN M.DICHTSCHNUR	W	108719066	EB	BC
66	BELSŐ KERET ZSINÓROZOTT	Sap	W5019201770020		
67	ROBAX GLAS OBEN/UNTEN 992X160X4	W	108719067	HB	BC
67	ÜVEG ALSÓ FELSŐ 992X160X4	Sap	123423		
68	ROBAX GLAS F.SEITE 670X160X4	W	108719068	EB	BC
68	OLDALÜVEG RAGASZTOTT 670X160X4	Sap	W5019201820020		
69	HALTERBLECH F.GLASRAHMEN	W	108719069	FA	BC
69	RÖGZÍTŐLEMEZ HEG ÜVEGKERETHEZ	Sap	W5019201830096		
---	DECKEL F.MANTELOBERTEI GRAU LV2 VISION	W	101718008	HA	ALLE
---	OR/KÖP FELSŐ(ORP-040)TAK LEM LV2 SZÜR	Sap	W5007202180194		