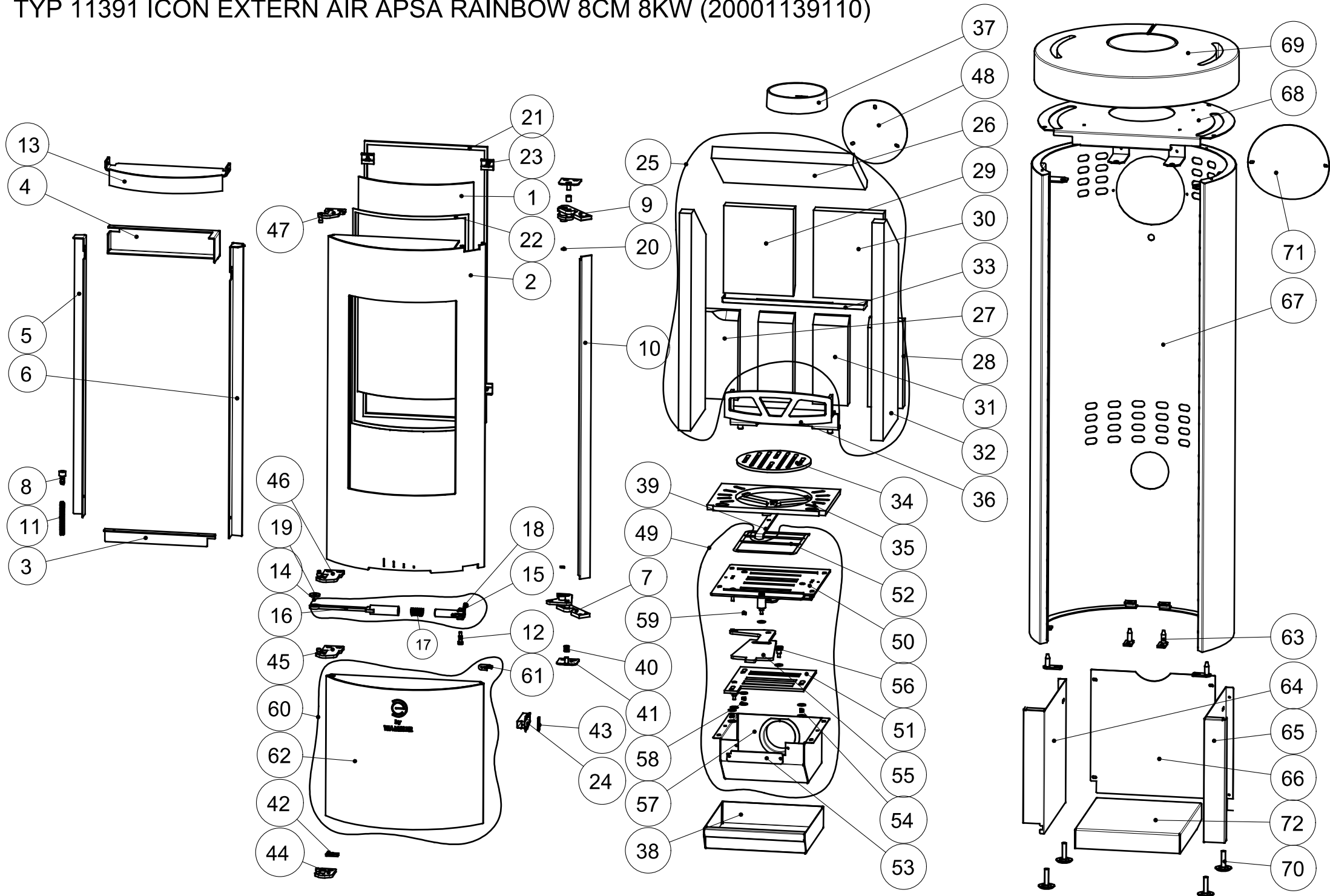


**ERSATZTEILLISTE / PÓTALKATRÉSZ LISTA
FÜR KAMINÖFEN/ KANDALLÓKHOZ
TYP / TÍPUS: ICON**

Bs/Nr:	Artikel Nr:	Artikel Typ:	
1	W20001139110	TYP 11391-ICON EXTERN AIR APSA RINBOW 8CM 8KW	BIOENERGY GMBH

:

TYP 11391 ICON EXTERN AIR APSA RAINBOW 8CM 8KW (20001139110)



POS.	ARTIKELBEZEICHNUNG		ARTIKEL-NR.	PREIS-	TYP(EN)
Ssz.	MEGNEVEZÉS		KODSZAM	GRUPPE	TIPUS(OK)
1	ROBAX 310,3X550X4 R245 ICON	W	113719101	MB	1
1	ROBAX 310,3X550X4 R245 ICON	Sap	135106		
2	HEIZTÜR LACK SCHWARZ	W	113719102	HB	1
2	AJTÓ FEST FEK (ICON)	Sap	W5021800750094		
3	ABDECKUNK UNTEN F.HEIZTÜR SCHWARZ	W	113719103	FA	1
3	AJTÓ TAKARÓ ALSÓ FEST FEK (ICON)	Sap	W5021801220094		
4	ABDECKUNG OBEN F.HEIZTÜR SCHWARZ	W	113719104	JA	1
4	AJTÓ TAKARÓ FELSŐ FEST FEK (ICON)	Sap	W5021801210094		
5	ABDECKUNG SEITE LI F.HEIZTÜR SCHWAZ	W	113719105	JA	1
5	AJTÓ TAKARÓ OLD.B.FEST FEK (ICON)	Sap	W5021801200094		
6	ABDECKUNG SEITE RE F.HEIZTÜR SCHWAZ	W	113719106	JA	1
6	AJTÓ TAKARÓ OLD.J.FEST FEK (ICON)	Sap	W5021800950094		
7	UNTERE SCHLIESTEIL F.TÜR SCHWARZ	W	113719107	RA	1
7	ALSÓ ZÁRÓELEM FEST FEK (ICON)	Sap	W5021801020094		
8	AUFZIEHER F.HEIZTÜR	W	113719108	DA	1
8	FELHUZÓ FORG (ICON)	Sap	W5021800930070		
9	OBERE SCHLIESTEIL F.TÜR SCHWARZ	W	113719109	RA	1
9	FELSŐ ZÁROELEM FEST FEK (ICON)	Sap	W5021800960094		
10	GRIFFSTANGE CNS	W	113719110	KB	1
10	FOGANTYÚ RÚD ICON K400 SZÁLCSISZOLT	Sap	135566		
11	DREHFEDER F.TÜR 1,5X8,5x82,5	W	113719111	IA	1
11	FORGATÓ RUGÓ 1,5X8,5x82,5 ICON	Sap	135388		
12	PAßSCHRAUBE F.TÜR	W	113719112	DA	1
12	ILLESZTŐ CSAV FORG (ICON)	Sap	W5021801180070		
13	LUFTLEITBLECH F.HEIZTÜR SCHWARZ	W	113719113	KA	1
13	LEVEGŐ TERELO AJTÓBA FEST FEK (ICON)	Sap	W5021800900094		
14	BEWEGUNGSSTANGE MONT. F.TÜR	W	113719114	PA	1
14	MOZGATÓRÚD SZER (ICON)	Sap	W5021801090020		
16	BEWEGUNGSSTANGE LACK SCHWARZ F.TÜR	W	113719116	JA	1
16	MOZGATÓ RÚD FEST FEK (ICON)	Sap	W5021801100094		

POS. Ssz.	ARTIKELBEZEICHNUNG MEGNEVEZÉS		ARTIKEL-NR. KODSZAM	PREIS- GRUPPE	TYP(EN) TIPUS(OK)
17	DRUCKFEDER 2X18X45	W	113719117	GA	1
17	NYOMÓRUGÓ 2X18X45 ICON/MEDIAMANT	Sap	135389		
18	ANSTOß (GEÖFNET) SCHWARZ	W	113719118	DA	1
18	NYITÓ ÜTKÖZŐ FEST FEK (ICON)	Sap	W5021801170094		
19	HALTER F.BEWEGUNGSSTANGE	W	113719119	DA	1
19	MOZGATÓ RÚD TARTÓ FORG (ICON)	Sap	W5021800940070		
20	ABSTANDHALTER F.TÜR	W	113719120	AA	1
20	TÁVTARTÓ FORG (ICON)	Sap	W5021801010070		
21	DICHTSCHNUR D12 SCHWARZGRAU	W	011260003	JA/m	1
21	TÖMÍTŐZSINÓR ÁTM12 SZÜRKE 44/T	Sap	101116		
22	DICHTUNGSBAND SELBSTKLEB 10X3 FD5157.	W	171711706	HA/m	1
22	TÖMÍTŐSZALAG ÖNTAP.FEK.10X3 FD5157.	Sap	131706		
23	GLASHALTER SCHWARZ M.DICHTSCHNUR	W	113719123	DA	1
23	ÜVEGRÖGZÍTŐ FEST FEK RAG (ESSENCE/ICON)	Sap	W5005401420120		
24	FEDERSCHNAEPPER TUTCH-LATCH 245.56.901	W	113717004	JA	1
24	BEKATTANÓ ZÁR 245.56.901	Sap	131486		
25	VERMECULITE KPL. SATZ+HALTER	W	113719125	CB	1
25	FALAZAT KPL SZER (ICON)	Sap	W5021800380020		
26	STEIN ABGASFÜHRUNG ICON MYRA MYRO 445X226X30	W	113718021	PA	1
26	SAMOTT LÁNGTERELŐ IDOM (ICON,MYRA,MYRO)	Sap	135104		
27	VERMECULITE HÁTSÓ ALSÓ BAL 600-GAMMA 30X223X88	W	101716115	JA	1
27	VERMECULITE HINTEN UNTEN LI 600-GAMMA	Sap	116947		
28	VERMECULITE HINTEN UNTEN RE 600-GAMMA 30X223X88	W	101716116	JA	1
28	VERMECULITE HÁTSÓ ALSÓ JOBB 600-GAMMA	Sap	116951		
29	VERMECULITE HINTEN OBEN LI 600-GAMMA 30X223X176	W	101717032	IA	1
29	VERMECULITE HÁTSÓ FELSŐ BAL 600-GAMMA	Sap	116945		
30	VERMECULITE HINTEN OBEN RE 600-GAMMA 30X223X176	W	101717033	IA	1
30	VERMECULITE HÁTSÓ FELSŐ JOBB 600-GAMMA	Sap	116949		
31	VERMECULITE HINTEN MITTE 600-GAMMA 30X223X88	W	101716119	JA	1
31	VERMECULITE HÁTSÓ KÖZÉP 600-GAMMA	Sap	116939		

POS.	ARTIKELBEZEICHNUNG		ARTIKEL-NR.	PREIS-	TYP(EN)
Ssz.	MEGNEVEZÉS		KODSZAM	GRUPPE	TIPUS(OK)
32	VERMICULIT STEIN SEITE	W	113719132	OA	1
32	VERMICULIT OLDAL IDOM ICON.	Sap	135380		
33	HALTERBLECH F.VERMECULITE F.RÜCKSTEIN GA	W	101716041	RA	1
33	VERMECULITE TARTÓ HŐÁLLÓ ÉLH GAMMA	Sap	W5007202271099		
34	DREHROST LACK SCHWARZ GG DELTA	W	108718173	KA	1
34	FORGÓROSTÉLY FEST FEK ÖV (DELTA)	Sap	W5019401580084		
35	ROSTLAGER GG LACK SCHWARZ ICON	W	113719135	NA	1
35	ROSTÉLYKERET FEST FEK ÖV (ICON)	Sap	W5021800400084		
36	ROSTREHLING SCHWARZ	W	113719136	OA	1
36	PARÁZSFOGÓ FEST FEK (ICON)	Sap	W5021800420094		
37	ROHRSTUTZEN D150, GG15 SCHUTZLACK	W	146111511	NA	1
37	FÜSTCSÓCSONK ÖV ÁTM150 FEST FEK	Sap	W501011151184		
38	ASCHEKASTEN SCHWARZ	W	113719138	MA	1
38	HAMULÁDA FEST FEK (ICON)	Sap	W5021800410094		
39	RÜTLER F.ROST SCHWARZ	W	113719139	EA	1
39	ROSTÉLYRÁZÓ FEST FEK (DELTA)	Sap	W5019401590294		
40	ROLLE 12X9X3	W	113719140	AA	1
40	GÖRGŐ 12X9X3 (ICON)	Sap	W5021800520070		
41	HALTER F.ROLLE UNTEN SCHWARZ	W	113719141	DA	1
41	GÖRGŐTARTÓLAP ALSÓ FEST FEK (ICON)	Sap	W5021800490094		
42	DOPPELMUTTER SCHWARZ I	W	113719142	DA	1
42	KETTÓS ANYA FEST FEK (ICON)	Sap	W5021801410094		
43	PLATTE M.GEWINDE	W	113719143	AA	1
43	MENETES LAP (ICON)	Sap	W5021800530070		
44	SCHARNIERHALTER UNTEN.F.HOLZFACH	W	113719144	FA	1
44	ZSANÉRTARTÓ ALSO FATÁROL.FEST FEK (ICON)	Sap	W5021800470094		
45	SCHARNIERHALTER OBEN.F.HOLZFACH	W	113719145	FA	1
45	ZSANÉRTARTÓ FELSŐ FATÁR. FEST FEK (ICON)	Sap	W5021800460094		
46	SCHARNIERHALTER UNTEN SCHWARZ	W	113719146	GA	1
46	ZSANÉRTARTÓ ALSÓ FEST FEK (ICON)	Sap	W5021800360094		

POS.	ARTIKELBEZEICHNUNG		ARTIKEL-NR.	PREIS-	TYP(EN)
Ssz.	MEGNEVEZÉS		KODSZAM	GRUPPE	TIPUS(OK)
47	SCHARNIERHALTER OBEN SCHWARZ	W	113719147	FA	1
47	ZSANÉRTARTÓ FELSŐ FEST FEK (ICON)	Sap	W5021800710094		
48	ABDECKBLECH F.HEIZRAUM D162	W	113719148	DA	1
48	TÜZTÉRTAKARÓ LEM ÁTM162 LÉZ	Sap	W5007206070098		
49	REGLER MONTIERT	W	113719149	CB	1
49	SZABÁLYZO SZER (ICON)	Sap	W5021800540020		
50	LUFTREGLER SCHWARZ	W	113719150	NA	1
50	LEVEGŐ SZABÁLYZÓ FEST FEK (ICON)	Sap	W5021800610094		
51	REGLERPLATTE SCHWARZ	W	113719151	TA	1
51	SZABÁLYZO FENÉK FEST FEK (ICON)	Sap	W5021800550094		
52	DICHTSCHNUR D6 SCHWARZGR. ASBESTFREI	W	011260054	FA/m	1
52	TÖMÍTŐZSINÓR D6. SZÜRKE LÁGY 3330006A04	Sap	115239		
53	SCHLIESBLECH F.REGLER SCHWARZ	W	113719153	DA	1
53	ZÁRÓLAP FEST FEK (ICON)	Sap	W5021800700094		
54	FEDER F.BRENNSTOFFWÄHLER BRÜNIERT KF101	W	101718017	FA	1
54	LEVEGOSZABÁLYZÓ RUGÓ (GA-126)RONDO KF101	Sap	105393		
55	HEBEL F.LUFTREGLER SCHWARZ	W	113719155	GA	1
55	LEVEGŐ SZABÁLYZÓ KAR FEST FEK (ICON)	Sap	W5021800640094		
56	BOLZEN F.LUFTREGLER	W	113719156	DA	1
56	LEVEGŐ SZABÁLYZÓ CSAP FORG (ICON)	Sap	W5021800650070		
57	LUFTVERBINDUNG F.REGLER SCHWARZ	W	113719157	PA	1
57	LEVEGŐ CSATLAKOZÓ FEST FEK (ICON)	Sap	W5021800660094		
58	UNTERLEGSCHIEBE D18Xd6,2X1	W	113718041	AA	1
58	LEMEZALÁTÉT(LKS-002) ÁTM18/ÁTM6,2x1	Sap	W1102010099		
59	ROLLE FÜR SCHLOSS D8X1X4 DEL/VIS/LOF ALA	W	101719056	EA	1
59	GALA/GÖRGŐ 8x1x4 Z.CSAPHOZ kifut:131024	Sap	W5011201010070		
60	ABDECKUNG UNTEN MONT.	W	113719160	VA	1
60	ALSÓ BURKOLAT SZER (ICON)	Sap	W5021801240020		
61	FEDERSCHNAEPPER TUTCH-LATCH 245.56.901	W	113717004	JA	1
61	BEKATTANÓ ZÁR 245.56.901	Sap	131486		

POS. Ssz.	ARTIKELBEZEICHNUNG MEGNEVEZÉS		ARTIKEL-NR. KODSZAM	PREIS- GRUPPE	TYP(EN) TIPUS(OK)
62	ABDECKUNG UNTEN SCHWARZ	W	113719162	TA	1
62	ALSÓ BURKOLAT FEST FEK (ICON)	Sap	W5021801250094		
63	FÜHRUNGSBLECH UNTEN SCHWARZ	W	113719163	DA	1
63	ALSÓ TÁJOLÓ FEST FEK (ICON)	Sap	W5021801160094		
64	ABDECKBLECH LI UNTEN SCHWARZ	W	113719164	JA	1
64	ALSÓ TAKARÓLEMEZ B FEST FEK (ICON)	Sap	W5021801380094		
65	ABDECKBLECH RE UNTEN SCHWARZ	W	113719165	JA	1
65	ALSÓ TAKARÓ LEMEZ J FEST FEK (ICON)	Sap	W5021801390094		
66	ABDECKBLECH HINTEN UNTEN SCHWARZ	W	113719166	HA	1
66	ALSÓ TAKARÓ LEMEZ HÁTSÓ FEST FEK (ICON)	Sap	W5021801400094		
67	ABDECKUNG SCHWARZ	W	113719167	HB	1
67	BURKOLAT FEST FEK (ICON)	Sap	W5021801290094		
68	MANTEL OBERTEIL SCHWARZ	W	113719168	NA	1
68	KÖPENYFELSŐ FEST FEK (ICON)	Sap	W5021801230094		
69	ABDECKPLATTE+DECKEL RAINBOW	W	113719169	SB	1
69	HOMOKKŐ FEDLAP+DUGÓ RAINBOW (ICON) Ø506X80	Sap	135387		
70	STELLFUS STELVOET JF		113719170	BA	1
70	LÁB STELVOET JF,D40M10X40GEH.MAT.R.A8111	Sap	133763		
71	RÜCKWAND SCHWARZ	W	113719171	DA	1
71	HÁTFALTAKARÓ FEST FEK (ICON)	Sap	W5021801510094		
72	ABDECKBLECH SCHWARZ	W	113719172	MA	1
72	TAKARÓ LEMEZ FEST FEK (ICON)	Sap	W5021801590094		
		W			
		Sap			
		W			
		Sap			
		W			
		Sap			