

**ERSATZTEILLISTE / PÓTALKATRÉSZ LISTA
FÜR KAMINÖFEN/ KANDALLÓKHOZ
TYP / TÍPUS: TRION**

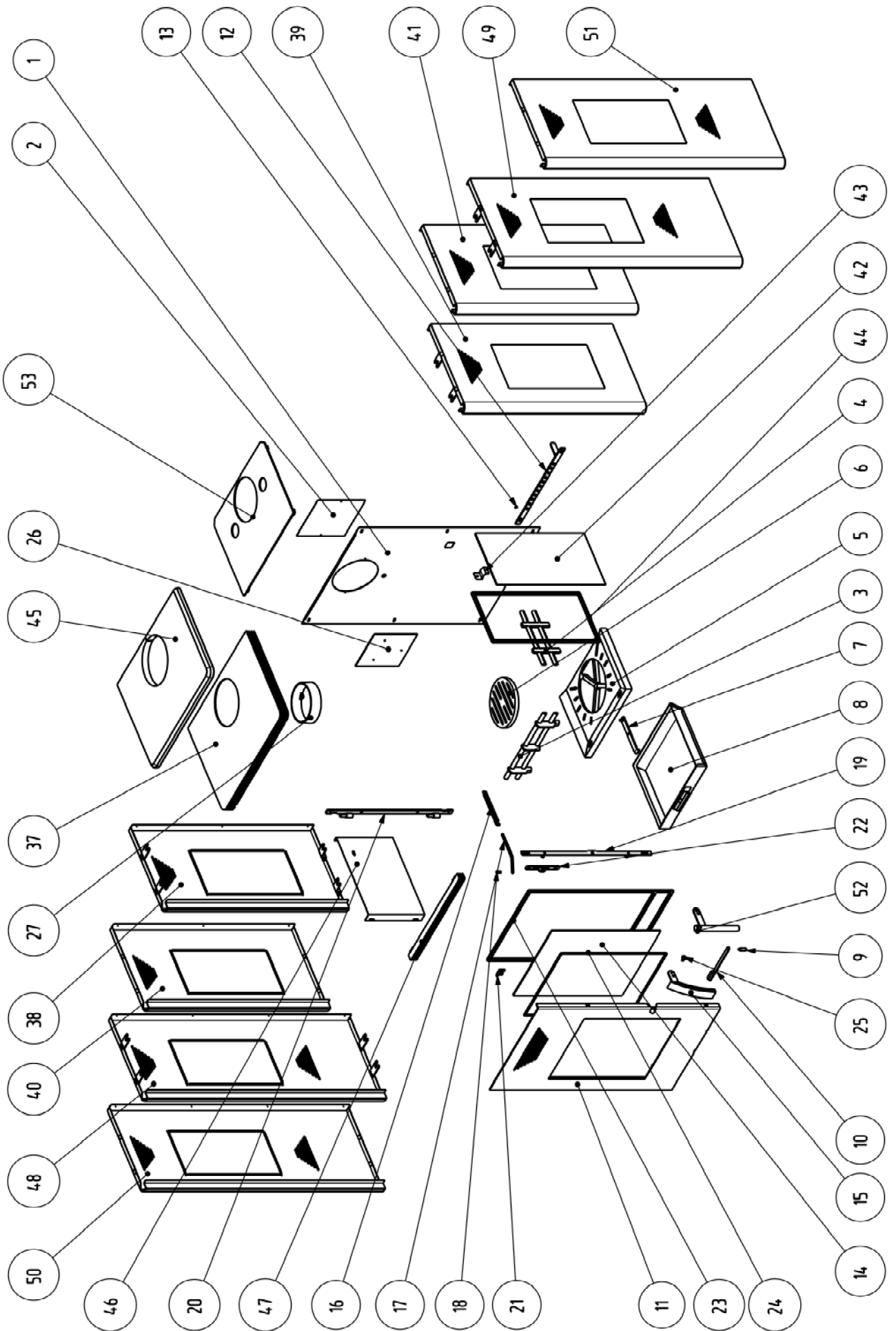
Bs/Nr:	Artikel Nr:	Artikel Typ:	
A	001018810	KF 101 TRION	WAMSLER
B	001018815	KF 101 TRION-H	QUELLE
C	001018820	KF 101 SAN FILOU KERAMIK WEIß	WAMSLER
D	001018830	KF 101 SAN FILOU KERAMIK TERRACOTTA	WAMSLER
E	001018840	KF 101 SAN FILOU KERAMIK BORDEAUX	WAMSLER
F	001018850	KF 101 VISTA	WAMSLER
G	001018860	TYP10888 VIOLA S KERAMIK WEIß	WAMSLER

.....
Gefertigt / Készítette:

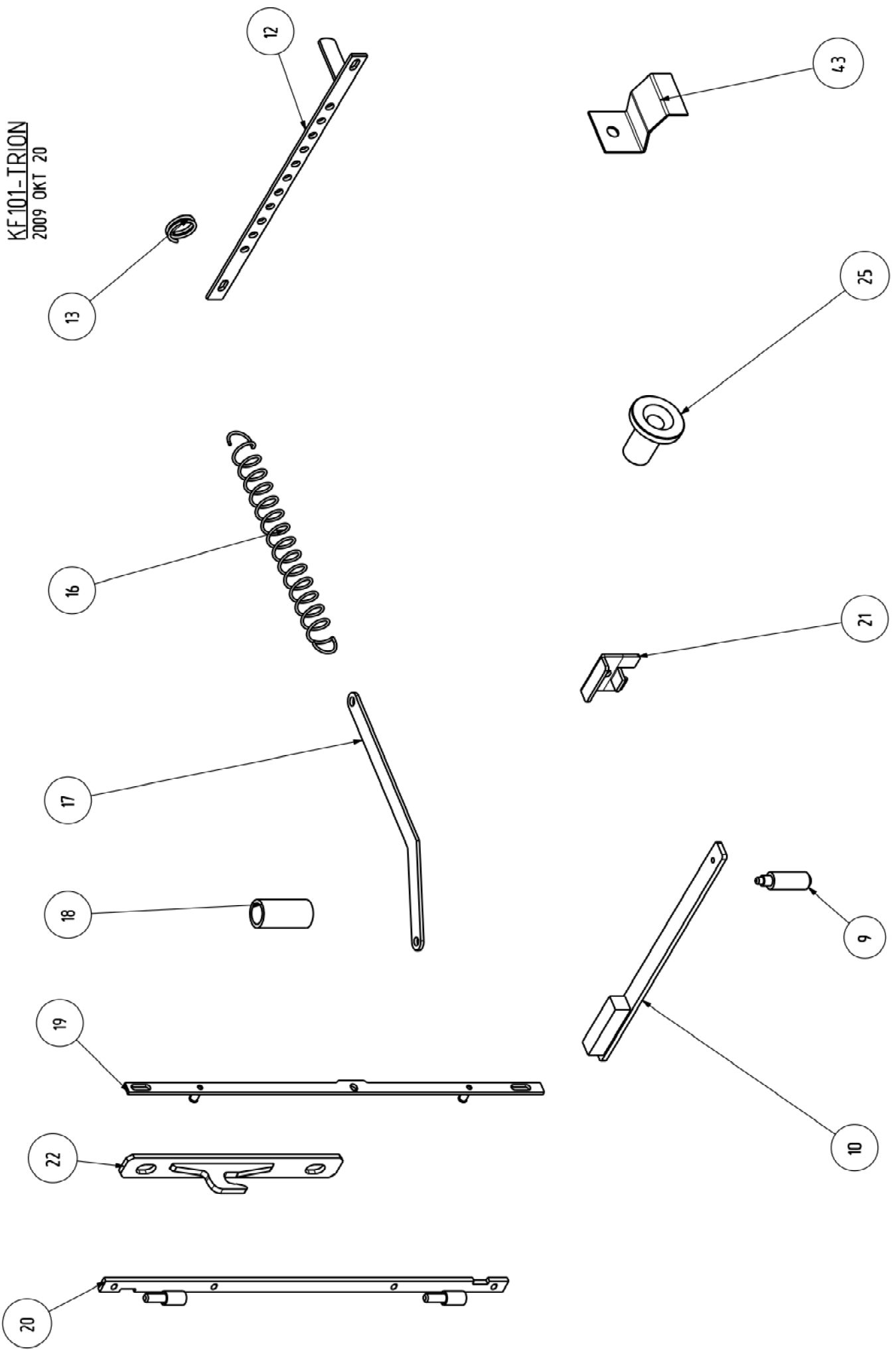
.....
Geprüft / Ellenőrizte:

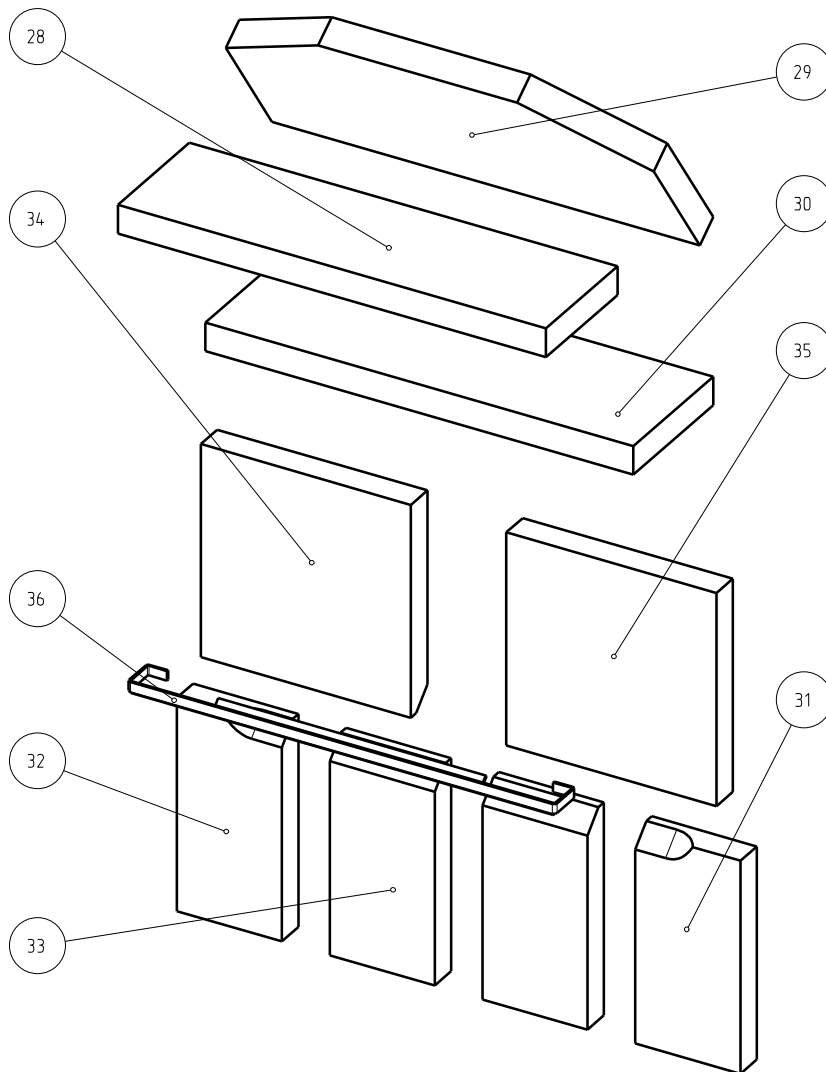
.....
Preise Freigegeben / Árjávahagyás

.....
Freigegeben / Jóváhagyta:

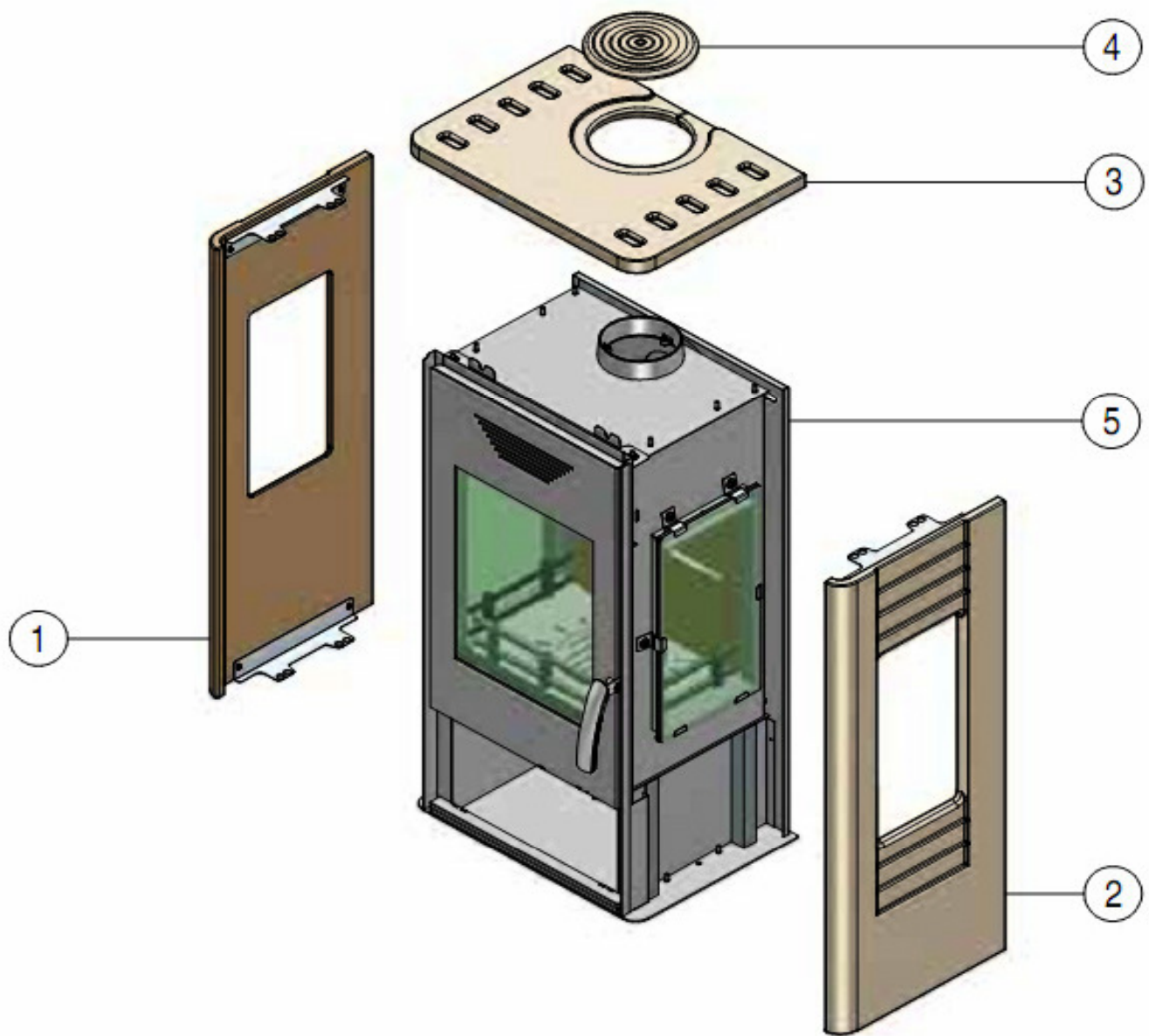


KF.101-TRION
2009 OKT 20





KF101-TRION
2006 04 19



POS.	ARTIKELBEZEICHNUNG		ARTIKEL-NR.	PREIS-	TYP(EN)
Ssz.	MEGNEVEZÉS		KODSZAM	GRUPPE	TIPUS(OK)
1	RÜCKWAND STO2Z	W	101718800	BB	A,C,D,E,F
1	HÁTFAL STO2Z	SAF	W5007202970099		
1	RÜCKWAND STFAL1	W	101718801	TA	A,C,D,E,F
1	HÁTFAL STFAL1	SAF	W5007202970199		
1	RÜCKWAND STO2Z	W	101718802	UA	B
1	HÁTFAL SO2Z	SAF	W5007203600199		
1	RÜCKWAND STFAL1	W	101718803	VA	B
1	HÁTFAL STFAL1	SAF	W5007203600099		
2	DECKPLATTE FÜR RÜCKWAND	W	101717002	JA	ALLE
2	HÁTFALTAKARÓ SZÖGLETES STO2Z	SAF	W5009201190099		
3	ROSTRELING LACKIERT SCHWARZ GUSS	W	101718004	XA	ALLE
3	PARÁZSFOGÓ ÖNTVÉNY FESTETT FEKETE ELSŐ	SAF	W5010101500084		
4	ROSTRELING LACKIERT SCHWARZ GUSS SEITLICH	W	101718804	NA	ALLE
4	PARÁZSFOGÓ ÖNTVÉNY FESTETT FEKETE OLDALSÓ	SAF	W5010101500184		
5	ROSTLAGER LACKIERT GG.SCHWARZ	W	198717013	VA	ALLE
5	ROSTÉLYKERET FESTETT FEKETE ÖNTVÉNY	SAF	W5010111430084		
6	ROST GG SCHUTZLACKIERT SCHWARZ	W	198717014	RA	ALLE
6	FORGÓROSTÉLY	SAF	W5010131150084		
7	RÜTTLERSTANGE SCHWARZ	W	101718007	KA	ALLE
7	RÁZÓRÚD FESTETT FEKETE	SAF	W5007200640094		
8	ASCHEKASTEN GESCHW.	W	198718018	XA	ALLE
8	HAMULÁDA HEG.	SAF	W5018001380996		
9	ZIERKNOPF M AUßENGEW. M5x8, BRÜNNIERT	W	101718009	EA	ALLE
9	PRIMER LEVEGŐSZABÁLYZÓ CSAP BARNÍTOTT	SAF	W5007201090070		
10	PRIMÄRLUFTSCHIEBER LACK.SCHWARZ	W	101718010	IA	ALLE
10	PRIMER LEVEGŐSZABÁLYZÓ FESTETT FEKETE	SAF	W5007201080094		
11	HEIZTÜR GESCHW. LACKIERT GUSSGRAU HELL	W	101718811	GB	A, B
11	AJTÓ HEG. FESTETT SZÜRKE	SAF	W5007202890194		
11	HEIZTÜR GESCHW. LACKIERT SCHWARZ	W	101718810	GB	C,D,E
11	AJTÓ HEG. FESTETT FEKETE	SAF	W5007202890094		

POS.	ARTIKELBEZEICHNUNG		ARTIKEL-NR.	PREIS-	TYP(EN)
Ssz.	MEGNEVEZÉS		KODSZAM	GRUPPE	TIPUS(OK)
11	HEIZTÜR GESCHW. LACKIERT SILBER	W	101718813	JB	F
11	AJTÓ HEG. FESTETT EZÜST	SAF	W5007202890294		
12	BRENNSTOFFWÄHLER GESCHW. LACKIERT GUSSGRAU HELL	W	101718812	LA	A, B
12	TÜZELŐANYAG VÁLASZTÓ HEG. FESTETT SZÜRKE	SAF	W5007203210094		
13	SPANNFEDER BRÜNNIERT	W	101718017	FA	A, B
13	RUGÓ BARNÍTVÁ (TÜZELŐANYAG VÁLASZTÓHOZ)	SAF	105393		
14	SCHAUGLAS FÜR HEIZTÜR	W	101718014	GB	ALLE
14	AJTÓ ÜVEG ROBAX 455*365*4	SAF	111843		
15	GRIFF FÜR HEIZTÜR LACKIERT SILBER	W	101718805	QA	A, B C, D, E
15	FOGANTYÚ HEG FEST EZÜST	SAF	W5007204380094		
16	FEDER FÜR HEIZTÜR	W	101719045	IA	ALLE
16	AJTÓHÚZÓ RUGÓ	SAF	123069		
17	BEVEGUNGSELEMENT FÜR FEDER	W	101718069	FA	ALLE
17	RUGÓMOZGATÓ	SAF	W5007201600094		
18	DISTANZ UNTERLAGE BRÜNNIERT	W	101718068	EA	ALLE
18	TÁVTARTÓ	SAF	W5007201570094		
19	BEWEGUNGSTEIL LACKIERT	W	101718624	RA	ALLE
19	MOZGATÓELEM HEG. FESTETT	SAF	W5016400810094		
20	SCHARNIER ESCHW. LACKIERT GUSSGRAU HELL	W	101718047	RA	ALLE
20	AJTÓZSANÉR HEG. FESTETT SZÜRKE	SAF	W5007201780594		
21	BEFESTIGUNG FÜR SCHEIBE	W	389712604	DA	ALLE
21	ÜVEGRÖGZÍTŐ STFAL1	SAF	W5007201230099		
22	BEFESTIGUNGSELEMENT GESCHW. LACK. GUSSGRAU HELL	W	101718608	LA	A, B
22	RÖGZÍTŐ ELEM HEG. FEST.	SAF	W5016400930094		
23	DICHTSCHNUR ø12 (HEIZTÜR) 2,5M	W	011260003	JA	ALLE
23	TÖMITŐZSINÓR AJTÓBA ø12 2,5M	SAF	101116		
24	DICHTSCHNUR ø6 (SCHAUGLAS) 1,64M	W	011260054	EA	ALLE
24	TÖMITŐZSINÓR ÜVEGHEZ ø6 1,64M	SAF	115239		
25	BOLZEN F.TÜRGRIFF	W	101718627	HA	ALLE
25	KILINCSTENGELY	SAF	W5016400840070		

POS.	ARTIKELBEZEICHNUNG		ARTIKEL-NR.	PREIS-	TYP(EN)
Ssz.	MEGNEVEZÉS		KODSZAM	GRUPPE	TIPUS(OK)
26	DECKPLATTE F. FEUERRAUM 175X4	W	101718208	PA	ALLE
26	TÜZTÉR TAKARÓ LEMEZ 175X4	SAF	W5007201190194		
27	ABGASSTUTZEN D150 LACKIERT SCHWARZ	W	146111511	NA	ALLE
27	FÜSTCSÖCSONK D150 ÖNTÖTT FEST FEK	SAF	W501011151184		
28	UMLENKPLATTE VORNE (VERMECULITE) 30X448X130 600	W	101718021	NA	ALLE
28	ELSŐ FÜSTTERELŐ VERMECULITE 30X448X130 600	SAF	100825		
29	UMLENKPLATTE HINTEN (VERMECULITE) 30X448X2213 600	W	101718022	RA	ALLE
29	HÁTSÓ FÜSTTERELŐ VERMECULITE 600	SAF	100827		
30	FLAMMESCHILD (VERMECULITE) 30X448X145 600 ALA BIS:2010.06.25 ER.DU:128479	W	101718023	PA	ALLE
30	LÁNGTERELŐ VERMECULITE 30X448X145 600	SAF	100823		
30	STEIN FLAMMESCHILD BETA 448X145X30 Ab: 2010.06.25	W	101718024	KA	ALLE
30	SAMOTT LÁNGTERELŐIDOM BETA 448X145X30	SAF	128479		
31	VERMECULITE HINTEN UNTER RECHTS 30X223X110	W	101718135	LA	ALLE
31	HÁTSÓ IDOM VERMECULITE ALSÓ JOBB 30X223X110	SAF	116934		
32	VERMECULITE HINTEN UNTER LINKS 30X223X110	W	101718134	LA	ALLE
32	HÁTSÓ IDOM VERMECULITE ALSÓ BAL 30X223X110	SAF	116926		
33	VERMECULITE HINTEN MITTEL TEILL 30X223X110	W	101718127	LA	ALLE
33	HÁTSÓ IDOM VERMECULITE KÖZÉPSŐ 30X223X110	SAF	116937		
34	VERMECULITE HINTEN OBEN LINKS 30X223X220 600	W	101718222	NA	ALLE
34	HÁTSÓ IDOM VERMECULITE FELSŐ BAL 30X223X220 600	SAF	116919		
35	VERMECULITE HINTEN OBEN RECHTS 30X223X220 600	W	101718122	NA	ALLE
35	HÁTSÓ IDOM VERMECULITE FELSŐ JOBB 30X223X220 600	SAF	116928		
36	HALTERBLECH FÜR VERMECULITE	W	101718202	WA	ALLE
36	VERMECULITE TARTÓ	SAF	W5007202270599		
37	ABDECKPLATTE GESCHW. LACKIERT GRAU	W	101718043	NB	A, B, F
37	KÖPENYFELSŐ HEG. FESTETT SZÜRKE	SAF	W5007201020294		
38	SEITENVERKLEIDUNG MONTIERT GUSSGRAU HELL LINKS	W	101718838	DB	A,F
38	OLDAL SZERELT BAL SZÜRKE	SAF	W5007203020120		
38	SEITENVERKLEIDUNG MONTIERT SCHWARZ LINKS	W	101718844	DB	C,D,E
38	OLDAL SZERELT BAL FEKETE	SAF	W5007203020320		

POS.	ARTIKELBEZEICHNUNG		ARTIKEL-NR.	PREIS-	TYP(EN)
Ssz.	MEGNEVEZÉS		KODSZAM	GRUPPE	TIPUS(OK)
39	SEITENVERKLEIDUNG MONTIERT GUSSGRAU HELL RECHTS	W	101718839	DB	A,F
39	OLDAL SZERELT JOBB SZÜRKE	SAF	W5007203020020		
39	SEITENVERKLEIDUNG MONTIERT SCHWARZ RECHTS	W	101718845	DB	C,D,E
39	OLDAL SZERELT JOBB FEKETE	SAF	W5007203020220		
40	SEITENVERKLEIDUNG LACKIERT GUSSGRAU HELL LINKS	W	101718840	CB	A,F
40	OLDALBURKOLAT FESTETT SZÜRKE BAL	SAF	W5007202950094		
41	SEITENVERKLEIDUNG LACKIERT GUSSGRAU HELL RECHTS	W	101718841	CB	A,F
41	OLDALBURKOLAT FESTETT SZÜRKE JOBB	SAF	W5007202950194		
42	SEITENGLAS (ROBAX) 455*245*4	W	101718842	FB	ALLE
42	OLDALÜVEG ROBAX 455*245*4	SAF	118241		
43	BEFESTIGUNG FÜR SCHEIBE SEITLICH	W	101718843	EA	ALLE
43	ÜVEGRÖGZÍTŐ OLDALÜVEGHEZ	SAF	W5007202990099		
44	DICHTSCHNUR ø6 (SCHAUGLAS) 0,510M	W	011260054	EA	ALLE
44	TÖMITŐZSINŐR OLDALÜVEGHEZ ø6	SAF	115239		
45	ABDECKPLATTE SPECKSTEIN + DECKEL	W	101718063	OB	A
45	ZSÍRKŐ TETŐ + DUGÓ 551*401*25	SAF	111775		
45	ABDECKPLATTE KERAMIK TERRACOTTA OFK-W / SAN FILOU	W	101718054	OB	D
45	KERÁMIA TETŐ TERRACOTTA	SAF	H101718054		
45	ABDECKPLATTE KERAMIK BORDEAUX OFK-W / SAN FILOU	W	101718056	---	E
45	KERÁMIA TETŐ BORDEAUX	SAF	H101718056		
45	ABDECKPLATTE KERAMIK WEIß SAN FILOU	W	101718854	---	C
45	KERÁMIA TETŐ FEHÉR	SAF	H101718854		
46.	DECKPLATTE UNTEN GESCHW. LACKIERT LINKS	W	101718846	LA	B
46	ALSÓ TAKARÓLEMEZ FESTETT BAL	SAF	W5007203580094		
46.	DECKPLATTE UNTEN GESCHW. LACKIERT RECHTS	W	101718847	LA	B
46	ALSÓ TAKARÓLEMEZ FESTETT JOBB	SAF	W5007203580194		
47	DEKORRIPPE UNTEN GRAU	W	101718045	UA	B
47	ALSÓ BORDA HEG. FESTETT	SAF	W5007200950594		
48	SEITENVERKLEIDUNG MONTIERT GUSSGRAU HELL LINKS	W	101718848	XA	B
48	OLDAL SZERELT BAL SZÜRKE	SAF	W5007203550020		

POS.	ARTIKELBEZEICHNUNG		ARTIKEL-NR.	PREIS-	TYP(EN)
Ssz.	MEGNEVEZÉS		KODSZAM	GRUPPE	TIPUS(OK)
49	SEITENVERKLEIDUNG MONTIERT GUSSGRAU HELL RECHTS	W	101718849	XA	B
49	OLDAL SZERELT JOBB SZÜRKE	SAR	W5007203550120		
50	SEITENVERKLEIDUNG LACKIERT GUSSGRAU HELL LINKS	W	101718850	XA	B
50	OLDALBURKOLAT FESTETT SZÜRKE BAL	SAR	W5007203560094		
51	SEITENVERKLEIDUNG LACKIERT GUSSGRAU HELL RECHTS	W	101718851	XA	B
51	OLDALBURKOLAT FESTETT SZÜRKE JOBB	SAR	W5007203560194		
52	GRIFF FÜR HEIZTÜR RUND POLIERT	W	101718806	RA	F
52	FOGANTYÚ HEG.POLIROZOTT	SAR	W5019201480070		
53	ABDECKPLATTE LACK SCHWARZ SAN FILOU	W	101718807	XA	C,D,E
53	KÖPENY FELSŐ FESTETT FEKETE	SAR	W5007204210194		
54	ERGÄNZUNGSTEIL F.ROST R/L SCHWARZ TRION	W	101718853	NA	ALLE
54	ROSTÉLYPÓTLÓ ELEM HEG. FEST FEKETE	SAR	W5007203170094		
---	ROLLE F.SCHLOS 8X1X6 DELTA/VISION/TRION	W	108718105	DA	ALLE
---	GÖRGŐ ZÁRHOZ 8X1X6 DELTA/VISION/TRION/KO	SAR	W5007204370070		
K3	FELSŐ BURKOLAT KERÁMIA FEHÉR		101728040	OB	G
K3	ABDECKPLATTE KERAMIK WEIß VIOLA		H101728040		
K2	OLDAL BURKOLAT JOBB KERÁMIA FEHÉR		101728041	UB	G
K2	SEITENTEIL RECHTS KERAMIK WEIß VIOLA		H101728041		
K1	OLDAL BURKOLAT BAL KERÁMIA FEHÉR		101728042	UB	G
K1	SEITENTEIL LINKS KERAMIK WEIß VIOLA		H101728042		
K4	DEKLI KERÁMIA FEHÉR		101728043	UA	G
K4	TOPDECKEL KERAMIK WEIß VIOLA		H101728043		