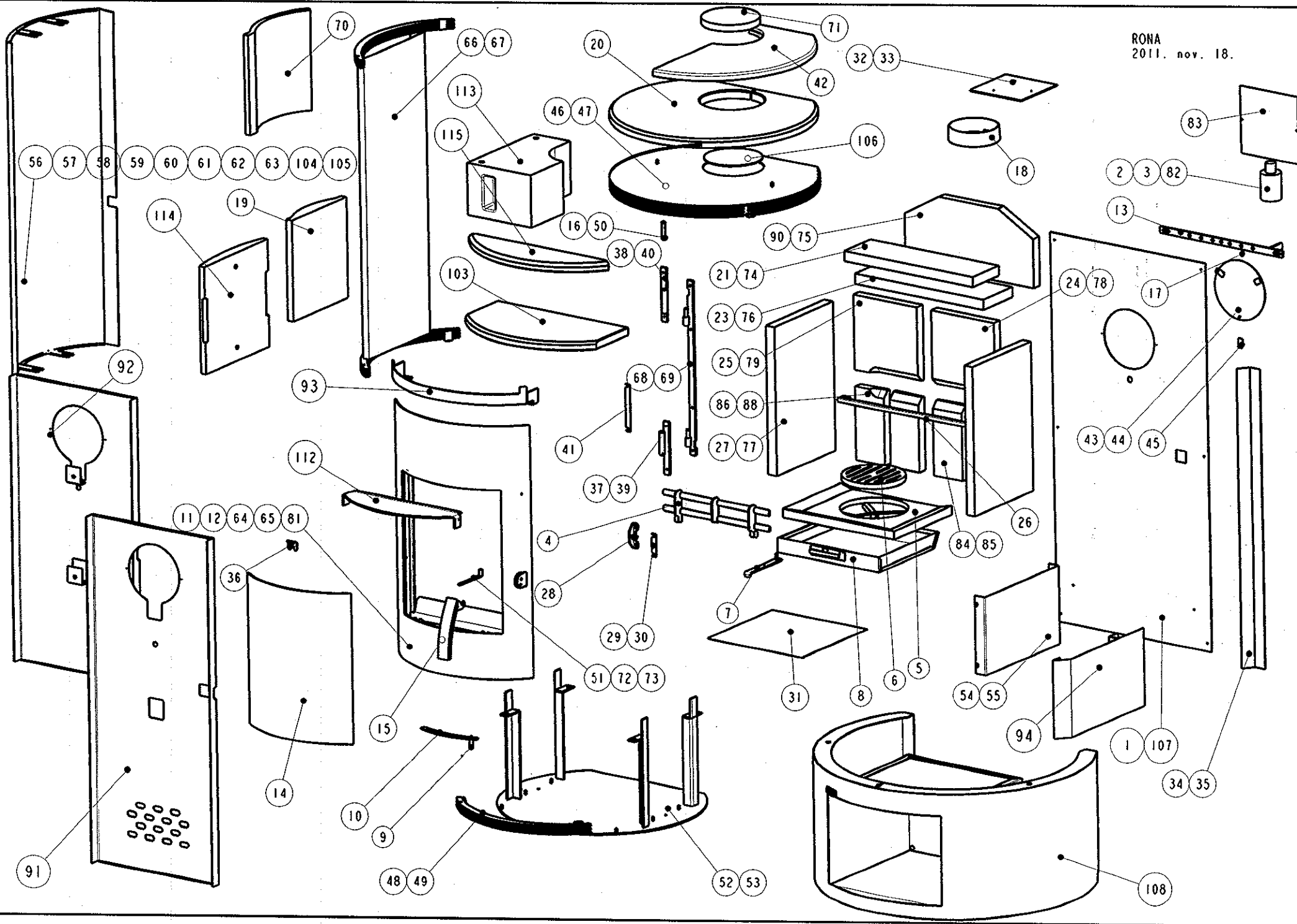
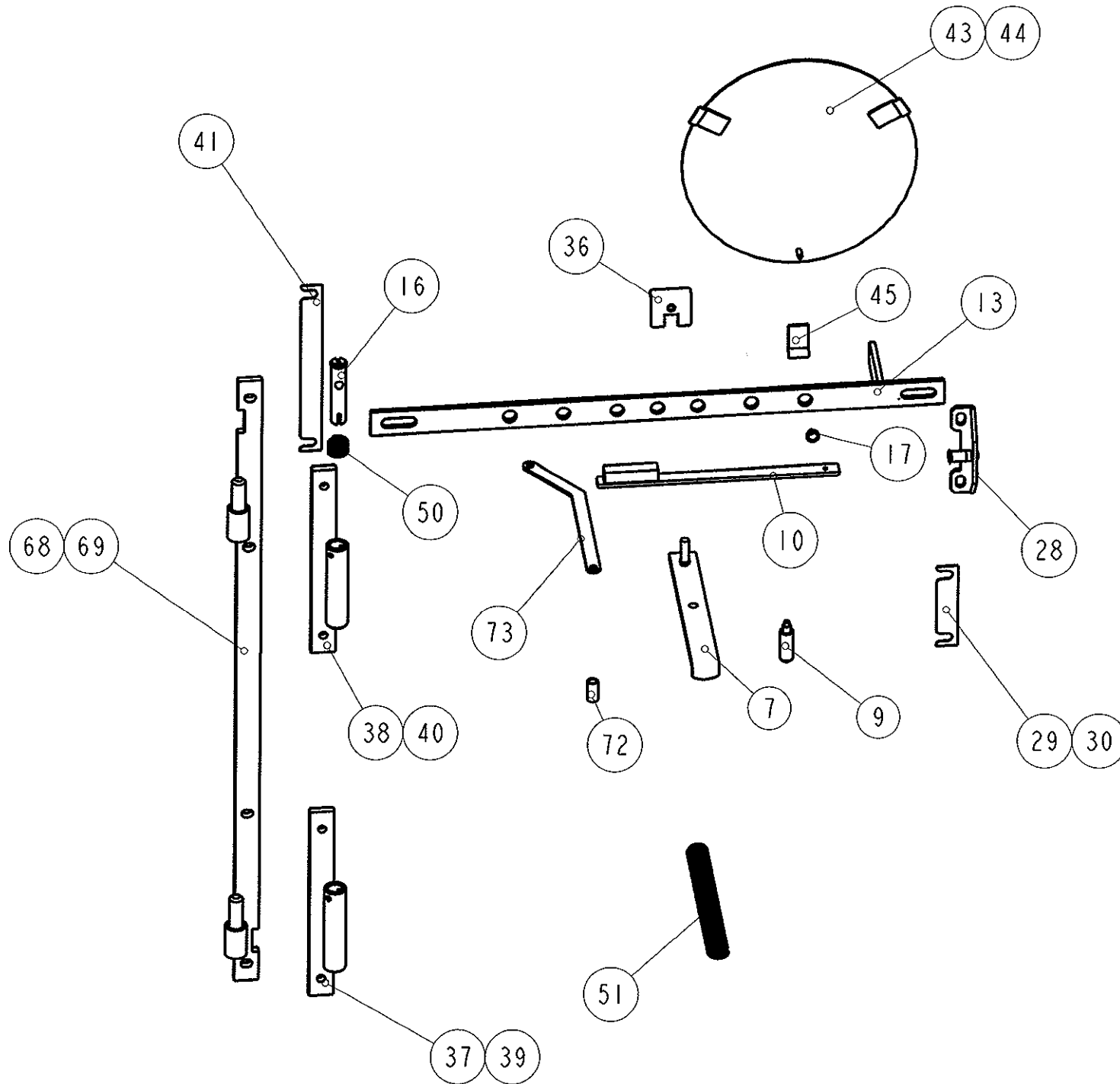


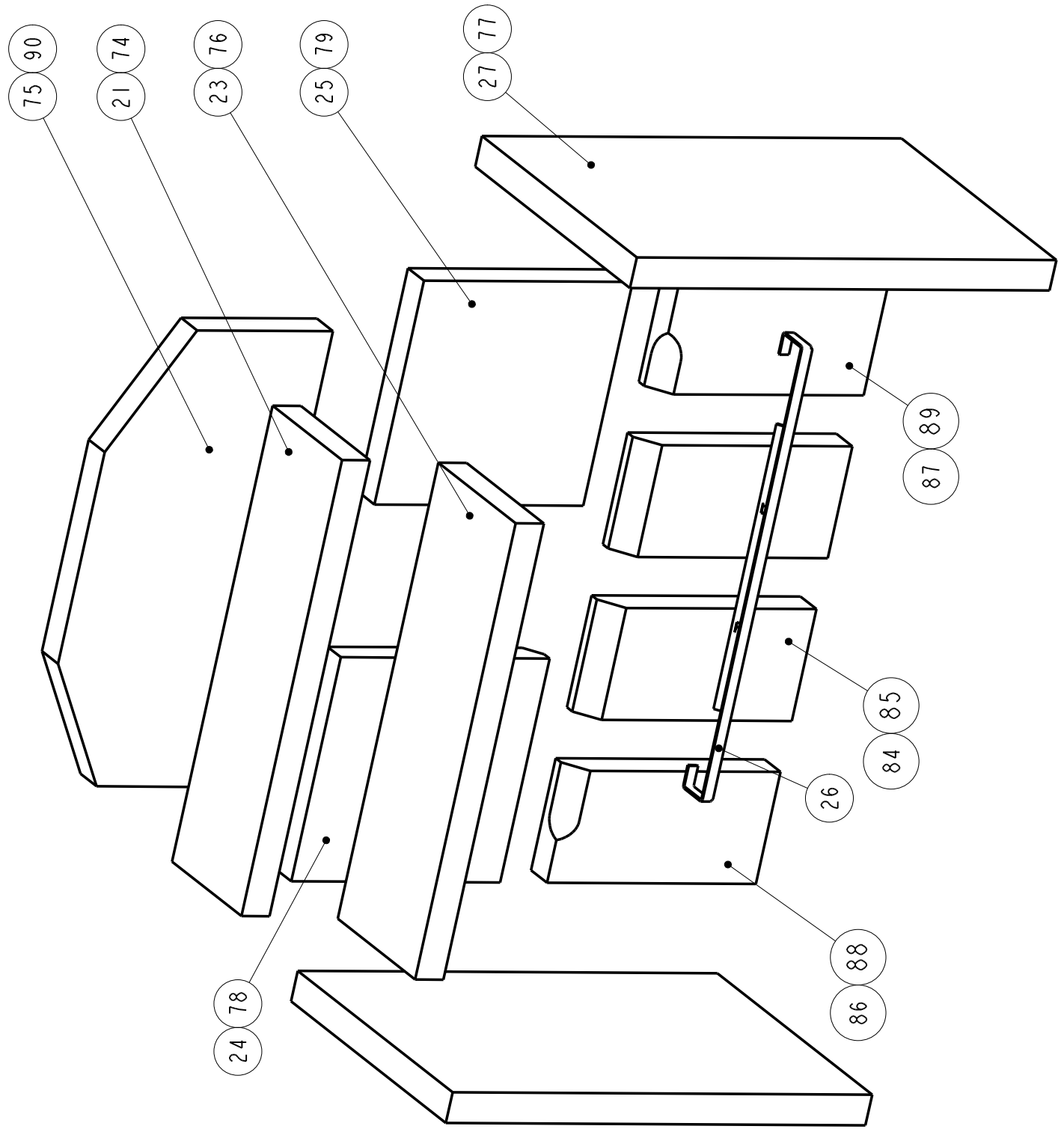
**ERSATZTEILLISTE / PÓTALKATRÉSZ LISTA
FÜR KAMINÖFEN/ KANDALLÓKHOZ
TYP / TÍPUS: RONA**

Bs/Nr:	Artikel Nr:	Artikel Typ:	
A	001018100	KF 101 R SCHWARZ	WAMSLER
a	001018107	KF 101 R SIGNUM 20 BLACK	SAEY
B	001018160	KF 101 RE SCHWARZ	WAMSLER
C	001018170	KF 101 RC SCHWARZ	WAMSLER
D	001018103	KF 101 RKF GUSSGRAU	WAMSLER
D	001018180	KF 101 RKF GUSSGRAU „SIENA“	WAMSLER
D	001018190	KF 101 RKF GUSSGRAU „TITAN“	WAMSLER
E	001018140	KF 101 RSF GUSSGRAU, SPECKSTEIN	WAMSLER
e	001018147	KF 101 RSF SIGNUM 20 SOAPSTONE	SAEY
F	001018165	KF 101 REF GUSSGRAU, EDELSTAHL	WAMSLER
f	001018167	KF 101 REF SIGNUM 20 STAINLES STEEL	SAEY
G	001018166	KF 101 RE GUSSGRAU Sondermodell BayWa	WAMSLER
H	001018168	KF 101 RE SCHWARZ	DEVILLE
J	001018101	KF 101 RF GUSSGRAU	WAMSLER
j	001018117	KF 101 R SIGNUM 20 GREY	SAEY
K	001018164	KF 101 RE „CORVUS“ Sondermodell Bauhaus	WAMSLER
L	001018130	KF 101 RONA KACHEL GURNDGERÄT UND SOCKEL	WAMSLER
L	001018131	KF 101 RONA KACHEL „COTTA“	WAMSLER
L	001018132	KF 101 RONA KACHEL „BORDEAUX“	WAMSLER
M	001050190	SEITENBANK OHNE KERAMIK	WAMSLER
M	001050170	SEITENBANK KOMPLETT „COTTA“	WAMSLER
N	001018181	KF 101 RIVA KERAMIK GRUNDGERÄT	WAMSLER
N	001018182	KF 101 RIVA KERAMIK „WEIß“	WAMSLER
N	001018183	KF 101 RIVA KERAMIK „TERRACOTTA“	WAMSLER
N	001018184	KF 101 RIVA KERAMIK „SCHWARZ“	WAMSLER
N	001018185	KF 101 RIVA KERAMIK „BORDEAUX“	WAMSLER
N	001018186	KF 101 RIVA KERAMIK „MOKKA“	WAMSLER
N	001018187	KF 101 RIVA KERAMIK „MOKKA/CAPPUCINO“	WAMSLER
O	001018102	KF 101 RF-W/WSP	WAMSLER
P	001018120	KF 101 RFK-W GRUNGERÄTE	WAMSLER
P	001018121	KF 101 RFK-W TERRAKOTTA	WAMSLER
Q	001018110	KF 101 ATLAS SPEICHER	WAMSLER
R	001018195	TYP 101 81 MARION UMBRA/GOLD	LEROY
S	001018196	TYP 101 81 RONA UMBRA/GOLD	WAMSLER



RONA
2008 dec 03





KPL. SET 750KG/M³ 80
101718224

2x101718128 85

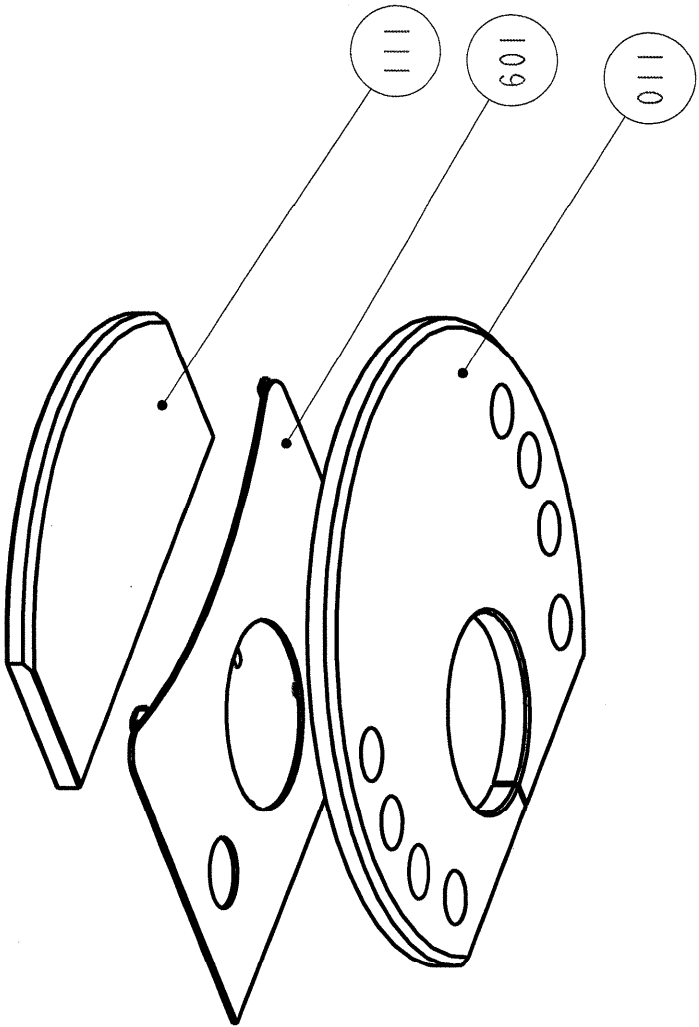
1x101718123 79

1x101718223 78

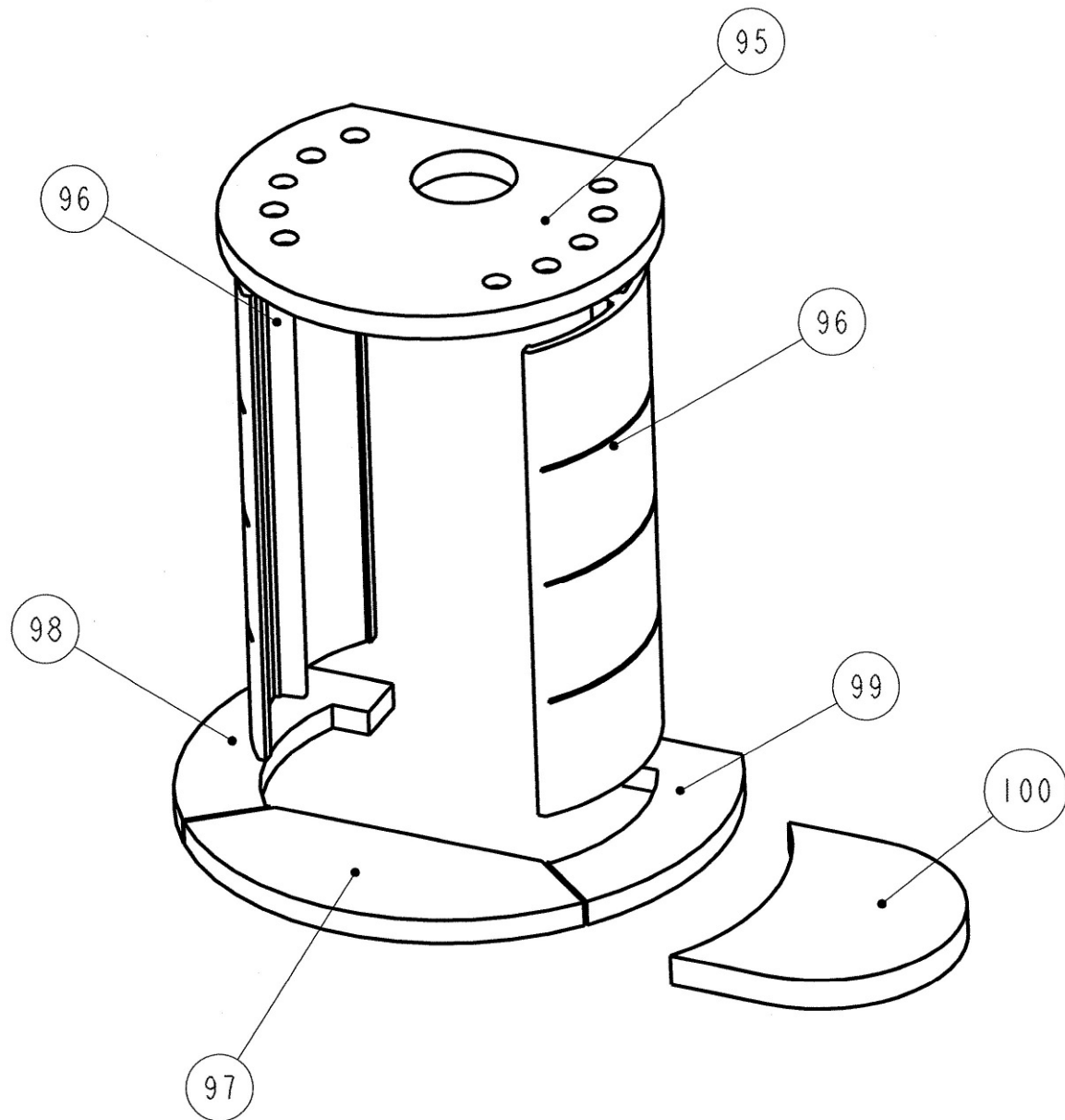
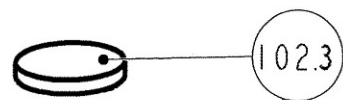
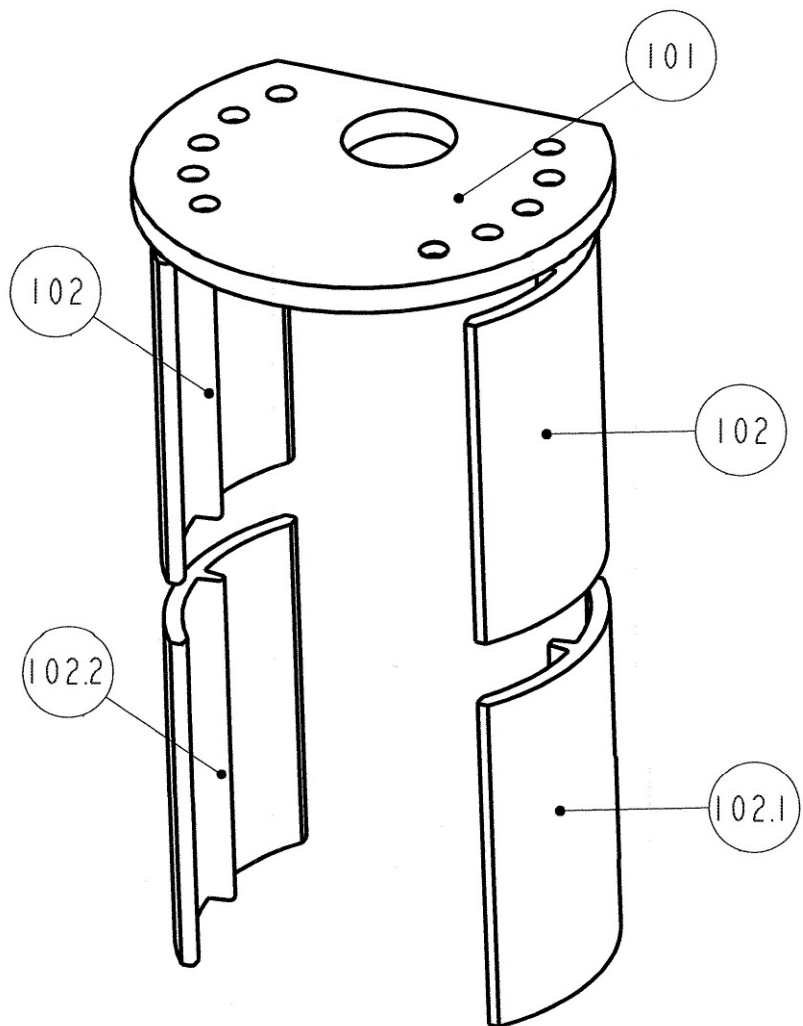
1x101718136 88

1x101718137 89

1x101718202 26



RONA
2008 07 07



POS. Ssz.	ARTIKELBEZEICHNUNG MEGNEVEZÉS		ARTIKEL-NR. KODSZAM	PREIS- GRUPPE	TYP(EN) TIPUS(OK)
1	RÜCKWAND DX51D+AS120	W	101718101	XA	A - K
1	RONA/HÁTFAL DX51D+AS120	SAP	W5007400060099		
1	RÜCKWAND DX51D+Z275NAC	W	101718102	NA	R,S
1	HÁTFAL DX51D+Z275NAC	SAP	W5007400060199		
2	Lack 17-1644-702.362	W	101710001	SA	A,a,B,C,H,K,
2	Javítófesték 150 ml fekete	SAP	112340		
3	Lack 17-1644703.719 gussgrau 150 ml	W	101710002	SA	D,E,e,F,f,G,J,j, L,N
3	Javítófesték 150 ml szürke	SAP	112341		
4	Rostreling lackiert schwarz	W	101718004	XA	ALLE
4	Parásfogó festett fekete	SAP	W5010101500084		
5	Rostlager, lackiert GG schwarz	W	198717013	VA	ALLE
5	Rostélykeret festett fekete	SAP	W5010111430084		
6	Rost GG Schutzlackiert schwarz	W	198717014	RA	ALLE
6	Rostély festett fekete	SAP	W5010131150084		
7	Rüttlerstange schwarz	W	101718007	KA	A-P
7	Rázórúd festett fekete	SAP	W5007200640094		
7	RÜTTLERSTANGE LACK GRAU	W	101718425	EA	Q
7	ROSTELYRAZO KAR HEG.FEST SZÜR	SAP	W5007200640194		
7	RÜTTLERSTANGE LACK UMBRA	W	101718465	EA	R,S
7	ROSTELYRAZO KAR HEG. FEST UMBRA	SAP	W5007200640394		
8	Aschekasten	W	198718018	XA	ALLE
8	Hamuláda	SAP	W5018001380996		
9	Zerknopf m. Außengew. M5x8 brünniert	W	101718009	EA	ALLE
9	Prim.lev.szab.csap barnítva	SAP	W5007201090070		
10	Primärluftschieber lackiert schwarz	W	101718110	LA	ALLE
10	Primerlevegőszabályzó festett fekete	SAP	W5007400890094		
11	Heiztúr geschw. lackiert schwarz	W	101718158	TB	A,a,B,C
11	ajtó heg. Festett fekete	SAP	W5007400350094		
12	Heiztúr geschw. lackirt grau	W	101718159	TB	D,E,e,F,f,
12	ajtó heg. Festett szürke	SAP	W5007400350594		

POS. Ssz.	ARTIKELBEZEICHNUNG MEGNEVEZÉS		ARTIKEL-NR. KODSZAM	PREIS- GRUPPE	TYP(EN) TIPUS(OK)
13	BRENNSTOFFW.GESCHW.LACK.SCHW	W	101718113	LA	ALLE
13	TUZELOA.VAL. HEG FEST FEK	SAP	W5007400970094		
13	BRENNSTOFFW.GESCHW.LACK.UMBRA	W	101718106	GA	R,S
13	TUZELOA.VAL. HEG FEST UMBRA	SAP	W5007400970294		
14	ROBAX SCHAUGLAS RONA 386x455x4	W	101718114	UB	ALLE
14	Robax üveg 455*386*4	SAP	111842		
15	Griff für Heiztür vernickelt für mattier	W	101718115	YA	ALLE
15	Zárfogantyú mattnikkel	SAP	123212		
16	Scharnierbolzen brüniert f. Heiztür	W	101718016	HA	ALLE
16	Csap barnítva (zsanérhoz)	SAP	W5007200650070		
17	Spannfeder brüniert	W	101718017	FA	ALLE
17	Rugó (tűzelőanyagválasztó) barnítva	SAP	105393		
18	Abgasstutzen D150, lackiert schwarz	W	146111511	NA	ALLE
18	csőcsonk festett fekete	SAP	W501011151184		
19	Seitenverkleidung (Speckstein)	W	198719040	IB	E,e
19	Oldalburkoló zsrírkő	SAP	111761		
20	ABDECKPLATTE M.DECKEL SPECKST.	W	101718153	QB	E,e,F,f,Q
20	Zsrírkő tető	SAP	111772		
20	ABDECKPLATTE M.DECKEL NATURSTIN	W	101718118	JB	E,e,F,f,Q
20	NATÚRKŐ FEDLAP + DUGÓ	SAP	128592		
21	Umlenkplatte vorne (Vermeculite) 600	W	101718021	NA	A,B,C,D,E,F,G,H,J,K,L,N,O,P,Q,R,S
21	Első fűsterelő vermeculite 600	SAP	100825		
22	Vermeculite hinten ER.DU: 101718222, 101718122	W	101718024	VA	-----
22	Hátsó idom	SAP	H101718024		
23	Flammeschild (Vermeculite) 600 ALA BIS:2010.06.25 ER.DU:128479	W	101718023	PA	A,B,C,D,E,F,G,H,J,K,L,N,O,P
23	Lángterelő vermeculite 600	SAP	100823		
23	STEIN FLAMMESCHILD BETA 448X145X30 Ab: 2010.06.25	W	101718024	KA	A,B,C,D,E,F,G,H,J,K,L,N,O,P,Q,R,S
23	SAMOTT LÁNGTERELŐIDOM BETA 448X145X30	Sap	128479		
24	Vermeculite hinten oben links 600	W	101718222	NA	A,B,C,D,E,F,G,H,J,K,L,N,O,P,Q,R,S
24	Hátsó idom vermeculite felső bal 600	SAP	116919		

POS. Ssz.	ARTIKELBEZEICHNUNG MEGNEVEZÉS		ARTIKEL-NR. KODSZAM	PREIS- GRUPPE	TYP(EN) TIPUS(OK)
25	Vermeculite hinten oben rechts 600	W	101718122	NA	A,B,C,D,E,F,G,H,J,K,L,N,O,P,Q,R,S,
25	Hátsó idom vermeculite felső jobb 600	SAP	116928		
26	Hater f. Vermeculite	W	101718202	WA	ALLE
26	Vermeculite tartó	SAP	W5007202270599		
27	Seitenplatte (Vermeculite) re/li 600	W	101718025	UA	A,B,C,D,E,F,G,H,J,K,L,N,O,P,Q,R,S,
27	oldalidom vermeculite jobb/bal 600	SAP	100826		
28	SCHLOSS MONTIERT GESCHW. SCHWARZ	W	101718107	JA	A-P
28	RO/ZÁRCAPTARTÓ HEG FEST FEK	SAP	W5007200270194		
28	SCHLOSS MONTIERT GESCHW. UMBRA	W	101718129	IA	R,S
28	RO/ZÁRCAPTARTÓ HEG FEST UMBRA	SAP	W5007200270594		
29	Unterlage, schwarz	W	101718027	FA	ALLE
29	Alátét zárscaphoz festett fekete 1mm	SAP	W5007200220094		
30	Unterlage schwarz	W	101718028	FA	ALLE
30	Alátét zárscaphoz festet fekete 0,5mm	SAP	W5007200220594		
31	Schutzblech	W	101718029	QA	A,B,C,D,E,F,G,H,J,K,L,N,O,P,Q,R,S,
31	Hővédőlemez Stfal 1	SAP	W5007201150099		
32	Deckplatte lackiert schwarz	W	101718030	PA	A,a,B,C,H,K,
32	Takarólemez Ø175*4 festett fekete	SAP	W5007201190094		
33	Deckplatte lackiert grau	W	101718208	PA	A,B,C,D,E,F,G,H,J,K,L,N,O,P,Q
33	Takarólemez Ø175*4 festett szürke	SAP	W5007201190194		
33	BLINDBLECH F. BRENNRAUM SCHWAZ MEHRFACH	W	198717004	MA	R,S
33	TÚZTÉRTAKARÓ LEMEZ FEST FEK	SAP	W5016000570094		
34	Befestigungsset I f. keramik grau	W	101718131	OA	D
34	Kerámia rögzítő I festett szürke	SAP	W5007401000194		
34	Befestigungsset II f. keramik grau	W	101718130	OA	D
34	Kerámia rögzítő II festett szürke	SAP	W5003800020194		
35	Befestigungsset I f. keramik schwarz	W	101718132	NA	D
35	Kerámia rögzítő I festett fekete	SAP	W5007401000094		
35	Befestigungsset II f. keramik schwarz	W	101718133	NA	D
35	Kerámia rögzítő II festett fekete	SAP	W5003800020094		

POS. Ssz.	ARTIKELBEZEICHNUNG MEGNEVEZÉS		ARTIKEL-NR. KODSZAM	PREIS- GRUPPE	TYP(EN) TIPUS(OK)
36	HALTERBLECH F.GLAS GEKLEBT	W	108718621	EA	ALLE
36	ÜVEGRÖGZÍTŐ RAGASZTOTT KANDALLÓKHOZ	SAP	W5005401420020		
37	Scharnier geschw. schwarz unten	W	101718034	MA	A,a,B,C
37	Ajtózsner heg. Festett fekete alsó	SAP	W5007200580594		
38	Scharnier geschw. schwarz oben	W	101718035	MA	A,a,B,C
38	Ajtózsner heg. Festett fekete felső	SAP	W5007200580094		
39	Scharnier geschw. grau unten	W	101718036	MA	D,E,e,F,f
39	Ajtózsner heg. Festett szürke alsó	SAP	W5007200580694		
40	Scharnier geschw. grau OBEN	W	101718037	MA	D,E,e,F,f
40	Ajtózsner heg. Festett szürke FELSŐ	SAP	W5007200580194		
41	Unterlag F. Scharnier.	W	101718038	EA	ALLE
41	Alátét zsanérhoz	SAP	W5007200130594		
42	Deckplatte keramik links SIENA	W	101718181	EB	D
42	Felső kerámia burkolat Bal SIENA	SAP	112859		
42	Deckplatte keramik rechts SIENA	W	101718182	EB	D
42	Felső kerámia burkolat Jobb SIENA	SAP	112860		
42	Deckplatte keramik links TITAN	W	101718191	EB	D
42	Felső kerámia burkolat Bal TITAN	SAP	112861		
42	Deckplatte keramik rechts TITAN	W	101718192	EB	D
42	Felső kerámia burkolat Jobb TITAN	SAP	112862		
42	Deckplatte keramik links ALABASTER A.L.A.	W	101718171	EB	D
42	Felső kerámia burkolat Bal ALABASTER	SAP	-----		
42	Deckplatte keramik rechts ALABASTER A.L.A.	W	101718172	EB	D
42	Felső kerámia burkolat Jobb ALABASTER	SAP	-----		
43	Deckplatte für Rückwand schwarz	W	101718040	KA	A,a,B,C,
43	Hátfaltakaró heg. Festett fekete	SAP	W5007201360094		
44	Deckplatte für Rückwand gussgrau	W	101719002	KA	D,E,e,F,f,G,J,j,
44	Hátfaltakaró heg. Festett szürke	SAP	W5007201360194		
45	HALTERPLATTE F.RÜCKWANDABDECKUNG BIS: 2003.05	W	101718140	DA	ALLE
45	Hátfaltakaró fül	SAP	W5007201710094		

POS. Ssz.	ARTIKELBEZEICHNUNG MEGNEVEZÉS		ARTIKEL-NR. KODSZAM	PREIS- GRUPPE	TYP(EN) TIPUS(OK)
46	Abdeckplatte geschw. lackiert (schwarz)	W	101718142	MB	A,a,B,C,H,K,
46	Köpenyfelső heg. Festett fekete	SAP	W5007400320094		
47	Abdeckplatte geschw. lackiert (grau)	W	101718143	MB	D,E,e,F,f,G,j,J,O,Q
47	Köpenyfelső heg. Festett szürke	SAP	W5007400320194		
47	ABDECKPLATTE GESCHW LACK UMBRA	W	101718138	EB	R,S
47	KÖPENYFELSO HEG.FEST UMBRA	SAP	W5007400320494		
48	Rippe unten geschw. lackiert (schwarz)	W	101718144	CB	A,a,B,C,H,K
48	Alsó borda heg. Festett fekete	SAP	W5007400860094		
49	Rippe unten geschw. lackiert (grau)	W	101718145	AB	D,E,e,F,f,G,j,J,N,O,P,Q
49	Alsó borda heg. Festett szürke	SAP	W5007400860594		
49	DEKORRIPPE UNTEN GESCHW.UMBRA	W	101718641	QA	R,S
49	ALSO BORDA FEST. UMBRA	SAP	W5007400860294		
50	Feder f. scharnier	W	198717036	FA	ALLE
50	Rugó zsanérhoz	SAP	116958		
51	Feder f. Heizzár	W	101719045	IA	ALLE
51	rugó ajtóhoz	SAP	123069		
52	Gestell geschw. Lackiert schwarz	W	101718148	HB	A,a,B,C,H,
52	Lábazat heg. Festett fekete	SAP	W5007400080094		
53	Gestell geschw. Lackiert grau N.M.L.	W	101718149	IB	D,E,e,F,f,G,
53	Lábazat heg. Festett szürke	SAP	W5007400080594		
54	Deckplatte unten lackiert schwarz	W	101718150	NA	A,a,B,C,H,K,
54	Alsó takarólemez festett fekete	SAP	W5007400910094		
55	Deckplatte unten lackiert grau	W	101718151	NA	D,E,e,F,f,G,j,J,O,P,Q
55	Alsó takarólemez festett szürke	SAP	W5007400910194		
55	DECKPLATTE UNTEN LACK UMBRA	W	101718139	LA	R,S
55	ALSO TAKARÓLEMEZ FEST.UMBRA	SAP	W5007400910594		
56	Seitenverklebung Edelstahl genietet links	W	101718152	OB	B,F,f,G,H,K,
56	Oldalburkolat rozsdamentes szegecselt bal	SAP	W5007400460520		
57	Seitenverklebung Edelstahl genietet Rechts	W	101718162	OB	B,F,f,G,H,K,
57	Oldalburkolat rozsdamentes szegecselt jobb	SAP	W5007400460020		

POS. Ssz.	ARTIKELBEZEICHNUNG MEGNEVEZÉS		ARTIKEL-NR. KODSZAM	PREIS- GRUPPE	TYP(EN) TIPUS(OK)
58	Seitenverklebung schwarz links genietet	W	101718154	FB	A,a,
58	oldalburkolat fekete bal szegecselt	SAP	W5007400450520		
59	Seitenverklebung schwarz rechts genietet	W	101718155	FB	A,a
59	oldalburkolat fekete jobb szegecselt	SAP	W5007400450020		
60	Seitenverklebung blaugrau links genietet	W	101718156	MB	C
60	oldalburkolat kékesszürke bal szegecselt	SAP	W5007400470520		
61	Seitenverklebung blaugrau recht genietet	W	101718157	MB	C
61	oldalburkolat kékesszürke jobb szegecselt	SAP	W5007400470020		
62	Seitenverklebung gussgrau links genietet	W	101718167	WA	J,j
62	oldalburkolat szürke bal szegecselt	SAP	W5007401240520		
62	SEITENWAND MONT. LI UMBRA/GOLD	W	101718172	WA	R,S
62	OLDALBURK.SZER BAL FEST GOLD	SAP	W5007401240720		
63	Seitenverklebung gussgrau rechts genietet	W	101718168	WA	J,j
63	oldalburkolat szürke jobb szegecselt	SAP	W5007401240020		
63	SEITENWAND MONT. RE UMBRA/GOLD	W	101718173	WA	R,S
63	OLDALBURK.SZER JOBB FEST GOLD	SAP	W5007401240620		
64*	Tür geschw. lackiert schwarz neu Ab 1300104 Serial Number	W	101718158	TB	A,a,B,C,H,
64*	Ajtó heg. Festett fekete új	SAP	W5007400350094		
65*	tür geschw. lackiert grau neu Ab 1300104 Serial Number	W	101718159	TB	D,E,e,F,f,G,j,L,N,O,P,Q
65*	ajtó heg. Festett szürke új	SAP	W5007400350594		
65*	HEIZTÜR GESCHW.LACK.UMBRA	W	101718174	IB	R,S,
65*	AJTÓ HEG FEST UMBRA RONA	SAP	W5007400350694		
66	Halter für Speckstein grau rechts	W	101718160	JB	E,e
66	zsírkőtartó heg. Festett szürke jobb	SAP	W5007400490094		
67	Halter für Speckstein grau links	W	101718161	JB	E,e
67	zsírkőtartó heg. Festett szürke bal	SAP	W5007400490594		
68*	Scharnier geschw. neu schwarz Ab 1300104 Serial Number	W	101718046	RA	A,a,B,C,H,K,
68*	ajtózsánér heg. Festett fekete	SAP	W5007201780094		
69*	Scharnier geschw. neu grau Ab 1300104 Serial Number	W	101718047	RA	D,E,e,F,f,G,j,L,N,O,P,Q
69*	ajtózsánér heg. Festett szürke	SAP	W5007201780594		

POS. Ssz.	ARTIKELBEZEICHNUNG MEGNEVEZÉS		ARTIKEL-NR. KODSZAM	PREIS- GRUPPE	TYP(EN) TIPUS(OK)
69*	SCHARNIER F.HEIZTÜR UMBRA	W	101718468	RA	R,S
69*	OR/ZSANERTARTO FEST UMBRA	SAP	W5007201780194		
70	Seitenverklebung keramik SIENA A.L.A.	W	198719089	HB	D
70	Oldalburkolat kerámia SIENA	SAP	H198719089		
70	Seitenverklebung keramik siena TITAN A.L.A.	W	198719090	HB	D
70	Oldalburkolat kerámia TITAN	SAP	H198719090		
70	Seitenverklebung keramik siena ALABASTER A.L.A.	W	198719079	HB	D
70	Oldalburkolat kerámia ALABASTER	SAP	H198719079		
71	Deckel f. topplatte. SIENA A.L.A.	W	198719084	VA	D
71	Füstcsótakaró dekli SIENA	SAP	114404		
71	Deckel f. topplatte. TITAN A.L.A.	W	198719094	VA	D
71	Füstcsótakaró dekli TITAN	SAP	114410		
71	Deckel f. topplatte. ALABASTER A.L.A.	W	198719074	VA	D
71	Füstcsótakaró dekli ALABASTER	SAP	114402		
72*	Distanz Unterlage Ab 1300104 Serial Number	W	101718068	EA	ALLE
72*	Távtartó barnítva	SAP	W5007201570094		
73*	Bevegungselement f. Feder Ab 1300104 Serial Number	W	101718069	FA	ALLE
73*	rugómozgató	SAP	W5007201600094		
74	Umlenkplatte vorne vermiculite	W	101718121	PA	a,e,f,j
74	Első füstterelő vermiculite 750 kg/m ³	SAP	116144		
75	Umlenkplatte hinten vermiculite	W	101718124	UA	a,e,f,j
75	Hátsó füstterelő vermiculite 750 kg/m ³	SAP	116150		
76	Flammeschild vermiculite	W	101718126	TA	a,e,f,j
76	lángterelő vermiculite 750 kg/m ³	SAP	116147		
77	Seitenplatte vermiculite re/li	W	101718125	AB	a,e,f,j
77	Oldalidom vermiculite jobb/bal 750 kg/m ³	SAP	116153		
78	Vermiculite hinten oben links	W	101718223	PA	a,e,f,j
78	Hátsó idom vermeulite felső bal 750 kg /m ³	SAP	116922		
79	Vermiculite hinten oben rechts	W	101718123	PA	a,e,f,j
79	Hátsó idom vermiculite felső jobb 750 kg/m ³	SAP	116930		

POS. Ssz.	ARTIKELBEZEICHNUNG MEGNEVEZÉS		ARTIKEL-NR. KODSZAM	PREIS- GRUPPE	TYP(EN) TIPUS(OK)
80	Rückstein Kpl set 750 kg/m ³	W	101718224	UB	a,e,f,j,
80	Komplett vermeculite falazat + tartó	SAP	W101718224		
81	Heiztür gesch. Lackiert silber	W	101718109	SB	K
81	ajtó heg. Festett ezüst	SAP	W5007400350194		
82	Lack 17-1644-704.656 150ml silber	W	101710003	QA	K
82	Javitófesték ezüst 150 ml	SAP	109571		
83	Deckplatte f. Rückwand qadratisch	W	101717002	JA	ALLE
83	Hátfaltakaró szögletes	SAP	W5009201190099		
84	Vermeculite hinten mittel teill 600 kg / m ³	W	101718127	LA	A,B,C,D,E,F,G,H,J,K,L,N,O,P,Q,R,S
84	Hátsó idom vermeculite középső	SAP	116937		
85	Vermeculite hinten mittel teill 750 kg / m ³	W	101718128	MA	a,e,f,j,
85	Hátsó idom vermeculite középső	SAP	116940		
86	Vermeculite hinten unten links	W	101718134	LA	A,B,C,D,E,F,G,H,J,K,L,N,O,P,Q,R,S,
86	hátsó idom vermeculite alsó bal 600 kg / m ³	SAP	116926		
87	Vermeculite hinten unten rechts	W	101718135	LA	A,B,C,D,E,F,G,H,J,K,L,N,O,P,Q,R,S,
87	hátsó idom vermeculite alsó jobb 600 kg / m ³	SAP	116934		
88	Vermeculite hinten unten links	W	101718136	MA	a,e,f,j,
88	hátsó idom vermeculite alsó bal 750 kg / m ³	SAP	116927		
89	Vermeculite hinten unten rechts	W	101718137	MA	a,e,f,j,
89	hátsó idom vermeculite alsó jobb 750 kg / m ³	SAP	116932		
90	Umlenkplatte hinten vermeculite 600	W	101718022	NA	A,B,C,D,E,F,G,H,J,K,L,N,O,P,Q,R,S,
90	Hátsó füstterelő vermeculite 600	SAP	100827		
91	Rückwand f. KF101-Rona Kachel	W	101718103	OA	L
91	Hátfal élh. Vittoria	SAP	W5007401470099		
92	Rückwand f. KF101-Riva	W	101718104	PA	N
92	Hátfal élh. Vera	SAP	W5007401700099		
93	DEKOR OBEN GESCHW. LACK. grau	W	101718146	IA	L, N,
93	Felső dísz heg. Festett szürke	SAP	W5007401620094		
93	DEKOR OBEN GESCHW. LACK. SCHWARZ	W	-----	---	RONA RIVA SCHWARZ
93	Felső dísz heg. Festett FEKETE	SAP	W5007401620194		

POS. Ssz.	ARTIKELBEZEICHNUNG MEGNEVEZÉS		ARTIKEL-NR. KODSZAM	PREIS- GRUPPE	TYP(EN) TIPUS(OK)
94	Deckplatte unten lackiert grau	W	101718147	HA	N
94	Alsó takarólemez heg. Festett szürke	SAP	W5007401680094		
95	ABDECKPLATTE KERAMIK TERRAKOTTA	W	101728000	PB	L, N
95	FELSŐ BURKOLAT KERÁMIA TERRACOTTA	SAP	H101728000		
96	SEITENTEIL RE/LI KERAM.TERRACOTTA	W	101728001	MB	L
96	OLDALBURKOLAT J/B KERÉMIA TERRACOTTA	SAP	H101728001		
96	SEITENTEIL RE/LI KERAM.BORDEAUX	W	101728025	MB	L
96	OLDALBURKOLAT J/B KERÉMIA BORDEAUX	SAP	H101728025		
97	BANKAUFLAGE KER. MITTE TERRACOTTA	W	101728003	IB	L
97	KERÁMIA LÁBAZATHOZ KÖZÉPEN TERRACOTTA	SAP	H101728003		
97	BANKAUFLAGE KER. MITTE BORDEAUX	W	101728027	IB	L
97	KERÁMIA LÁBAZATHOZ KÖZÉPEN BORDEAUX	SAP	H101728027		
98	BANKAUFLAGE KERAMIK.LI.TERRACOTTA	W	101728004	FB	L
98	KERÁMIA LÁBAZATHOZ BAL TERRACOTTA	SAP	H101728004		
98	BANKAUFLAGE KERAMIK.LI.BORDEAUX	W	101728028	FB	L
98	KERÁMIA LÁBAZATHOZ BAL KERÁMIA BORDEAUX	SAP	H101728028		
99	BANKAUFLAGE KERAMIK.RE.TERRACOTTA	W	101728002	FB	L
99	KERÁMIA LÁBAZATHOZ JOBB TERRACOTTA	SAP	H101728002		
99	BANKAUFLAGE KERAMIK.RE.BORDEAUX	W	101728026	FB	L
99	KERÁMIA LÁBAZATHOZ JOBB BORDEAUX	SAP	H101728026		
---	STRAHLSCHUTZBLECH F. RONA KACHELKAMIN	W	101728029	--	L
---	HŐVÉDŐ LEMEZ RONA KERÁMIÁSHOZ	SAP	H101728029		
100	SOCKELABDECKUNG KERAM. TERRACOTTA	W	101728006	--	M
100	Kerámia tető ülökéhez TERRAKOTTA	SAP	H101728006		
100	SOCKELABDECKUNG KERAM. BORDEAUX	W	101728030	--	M
100	Kerámia tető ülökéhez BORDEAUX	SAP	H101728030		
101	ABDECKPLATTE KERAMIK "Weiß"	W	101728007	PB	N
101	FELSŐ BURKOLAT KERÁMIA "Weiß"	SAP	H101728007		
101	ABDECKPLATTE KERAMIK "Terracotta"	W	101728000	PB	N
101	FELSŐ BURKOLAT KERÁMIA "Terracotta"	SAP	H101728000		

POS. Ssz.	ARTIKELBEZEICHNUNG MEGNEVEZÉS		ARTIKEL-NR. KODSZAM	PREIS- GRUPPE	TYP(EN) TIPUS(OK)
101	ABDECKPLATTE KERAMIK "Schwarz"	W	101728008	PB	N
101	FELSŐ BURKOLAT KERÁMIA "Schwarz"	SAP	H101728008		
101	ABDECKPLATTE KERAMIK "Bordeaux"	W	101728009	PB	N
101	FELSŐ BURKOLAT KERÁMIA "Bordeaux"	SAP	H101728009		
101	ABDECKPLATTE KERAMIK "Mokka"	W	101728039	PB	N
101	FELSŐ BURKOLAT KERÁMIA "Mokka"	SAP	H101728039		
102	SEITENTEIL OBEN KERAMIK RE/LI "Weiß"	W	101728011	KB	N
102	OLDALBURKOLAT FELSŐ KERÁMIA J/B "Weiß"	SAP	H101728011		
102	SEITENTEIL OBEN KERAMIK RE/LI "Terracotta"	W	101728010	KB	N
102	OLDALBURKOLAT FELSŐ KERÁMIA J/B "Terracotta"	SAP	H101728010		
102	SEITENTEIL OBEN KERAMIK RE/LI "Schwarz"	W	101728012	KB	N
102	OLDALBURKOLAT FELSŐ KERÁMIA J/B "Schwarz"	SAP	H101728012		
102	SEITENTEIL OBEN KERAMIK RE/LI "Bordeaux"	W	101728013	KB	N
102	OLDALBURKOLAT FELSŐ KERÁMIA J/B "Bordeaux"	SAP	H101728013		
102	SEITENTEIL OBEN KERAMIK RE/LI "CAPPUCCINO"	W	101728031	KB	N
102	OLDALBURKOLAT FELSŐ KERÁMIA J/B "CAPPUCCINO"	SAP	H101728031		
102	SEITENTEIL OBEN KERAMIK RE/LI "MOKKA"	W	101728035	KB	N
102	OLDALBURKOLAT FELSŐ KERÁMIA J/B "MOKKA"	SAP	H101728035		
102.1	SEITENTEIL UNTEN RE KERAMIK "Terracotta"	W	101728014	LB	N
102.1	OLDALBURKOLAT ALSÓ JOBB KERÁMIA "Terracotta"	SAP	H101728014		
102.1	SEITENTEIL UNTEN RE KERAMIK "Weiß"	W	101728015	LB	N
102.1	OLDALBURKOLAT ALSÓ JOBB KERÁMIA "Weiß"	SAP	H101728015		
102.1	SEITENTEIL UNTEN RE KERAMIK "Schwarz"	W	101728016	LB	N
102.1	OLDALBURKOLAT ALSÓ JOBB KERÁMIA Schwarz	SAP	H101728016		
102.1	SEITENTEIL UNTEN RE KERAMIK "Bordeaux"	W	101728017	LB	N
102.1	OLDALBURKOLAT ALSÓ JOBB KERÁMIA "Bordeaux"	SAP	H101728017		
102.1	SEITENTEIL UNTEN RE KERAMIK "CAPPUCCINO"	W	101728032	LB	N
102.1	OLDALBURKOLAT ALSÓ JOBB KERÁMIA "CAPPUCCINO"	SAP	H101728032		
102.1	SEITENTEIL UNTEN RE KERAMIK "MOKKA"	W	101728036	LB	N
102.1	OLDALBURKOLAT ALSÓ JOBB KERÁMIA "MOKKA"	SAP	H101728036		

POS. Ssz.	ARTIKELBEZEICHNUNG MEGNEVEZÉS		ARTIKEL-NR. KODSZAM	PREIS- GRUPPE	TYP(EN) TIPUS(OK)
102.2	SEITENTEIL UNTEN LI KERAMIK "Terracotta"	W	101728018	LB	N
102.2	OLDALBURKOLAT ALSÓ BAL KERÁMIA "Terracotta"	SAP	H101728018		
102.2	SEITENTEIL UNTEN LI KERAMIK "Weiß"	W	101728019	LB	N
102.2	OLDALBURKOLAT ALSÓ BAL KERÁMIA "Weiß"	SAP	H101728019		
102.2	SEITENTEIL UNTEN LI KERAMIK "Schwarz"	W	101728020	LB	N
102.2	OLDALBURKOLAT ALSÓ BAL KERÁMIA "Schwarz"	SAP	H101728020		
102.2	SEITENTEIL UNTEN LI KERAMIK "Bordeaux"	W	101728021	LB	N
102.2	OLDALBURKOLAT ALSÓ BAL KERÁMIA "Bordeaux"	SAP	H101728021		
102.2	SEITENTEIL UNTEN LI KERAMIK "CAPPUCCINO"	W	101728033	LB	N
102.2	OLDALBURKOLAT ALSÓ BAL KERÁMIA "CAPPUCCINO"	SAP	H101728033		
102.2	SEITENTEIL UNTEN LI KERAMIK "MOKKA"	W	101728037	LB	N
102.2	OLDALBURKOLAT ALSÓ BAL KERÁMIA "MOKKA"	SAP	H101728037		
102.3	TOPDECKEL KERMIK "Weiß"	W	101728022	XA	L, N
102.3	DUGÓ KERÁMIA "Weiß"	SAP	H101728022		
102.3	TOPDECKEL KERMIK "Terracotta"	W	101728005	XA	L, N
102.3	DUGÓ KERÁMIA "Terracotta"	SAP	H101728005		
102.3	TOPDECKEL KERMIK "Schwarz"	W	101728023	XA	L, N
102.3	DUGÓ KERÁMIA KERÁMIA "Schwarz"	SAP	H101728023		
102.3	TOPDECKEL KERMIK "Bordeaux"	W	101728024	XA	L, N
102.3	DUGÓ KERÁMIA KERÁMIA "Bordeaux"	SAP	H101728024		
102.3	TOPDECKEL KERMIK "MOKKA"	W	101728038	XA	L, N
102.3	DUGÓ KERÁMIA KERÁMIA "MOKKA"	SAP	H101728038		
---	STRAHLSCHUTZBLECH F. RIVA KACHELKAMIN	W	101728034	--	N
---	HÖVÉDŐ LEMEZ RIVA KERÁMIÁSHOZ	SAP	H101728034		
103	Wärmefacheinlage Specktein	W	101718116	FB	O
103	Hőtároló betét zsírkő	SAP	119837		
103	WARMEFACHEINLAGE NATURST 30MM	W	101718119	CB	O
103	NATURKŐ/ZSÍRKŐ HŐT.BET. (30MM)	SAP	128593		
104	Seitenverkleidung montiert rechts	W	101718169	XA	O,P,Q
104	Oldalburkolat szerelt jobb	SAP	W5007402070020		

POS. Ssz.	ARTIKELBEZEICHNUNG MEGNEVEZÉS		ARTIKEL-NR. KODSZAM	PREIS- GRUPPE	TYP(EN) TIPUS(OK)
105	Seitenverkleidung montiert links	W	101718170	VA	O,P,Q
105	Oldal szerelt bal	SAP	W5007402070120		
106	Deckel f.abdeckplatte geschw. lackiert (grau)	W	101718904	QA	D,E,e, F,G,J,j,L,N,O,P,Q
106	Köpenyfelső takarólemez szürke	SAP	W5007202180094		
106	Deckel f.abdeckplatte geschw. lackiert (schwarz)	W	101719052	KA	A,a,B,C,H,K,
106	Köpenyfelső takarólemez fekete	SAP	W5007202180594		
107	Rückwand KF101-RF-W/WSP	W	101718105	QA	O,P,Q
107	Hátfal	SAP	W5007402100099		
108	Unterbau geschw. Lackiert weiss (Holzlagerfach)	W	101718108	KB	L
108	Fatároló heg. Festett fehér	Sap	W5007401490094		
109	Deckplatte geschw. Lackiert grau	W	101719053	YA	P
109	Köpenyfelső heg. festett szürke	SAP	W5007204210094		
110	Abdeckplatte keramik (terrakotta)	W	101719054	--	P
110	Felső díszburkoló kerámia	SAP	H101719054		
111	Wärmefacheinlage keramik (terracotta)	W	101719055	--	P
111	Hőtároló betét kerámia (terrakotta)	SAP	H101719055		
112	LUFTLEITBLECH F.TÜR LACK.GRAU (RONA)	W	101718193	MA	ALLE
112	LEVEGOTERELO(RON-015) FEST./SZUR/	SAP	W5007401220194		
113	BETONSTEIN OBEN KZB2. ATLAS 328X158X220	W	101718164	MB	Q
113	FELSŐ KŐ HŐÁLLÓ BETON KZB2. ATLAS.	SAP	130104		
114	BETONSTEIN SEITE KZB2. ATLAS	W	101718165	BB	Q
114	OLDAL KŐ HŐÁLLÓ BETON KZB2. ATLAS.	SAP	130105		
115	WÄRMEFACH SPECKSTEIN ATLAS 487X136X25	W	101718166	UA	Q
115	ZSÍRKŐ HŐTÁROLÓ BETÉT (ATLAS)	SAP	130174		
115	WÄRMEFACH NATURSTEIN ATLAS 487X136X25	W	101718171	TA	Q
115	NATÚRKŐ HŐTÁROLÓ BETÉT (ATLAS)	SAP	132847		
		W			
		SAP			