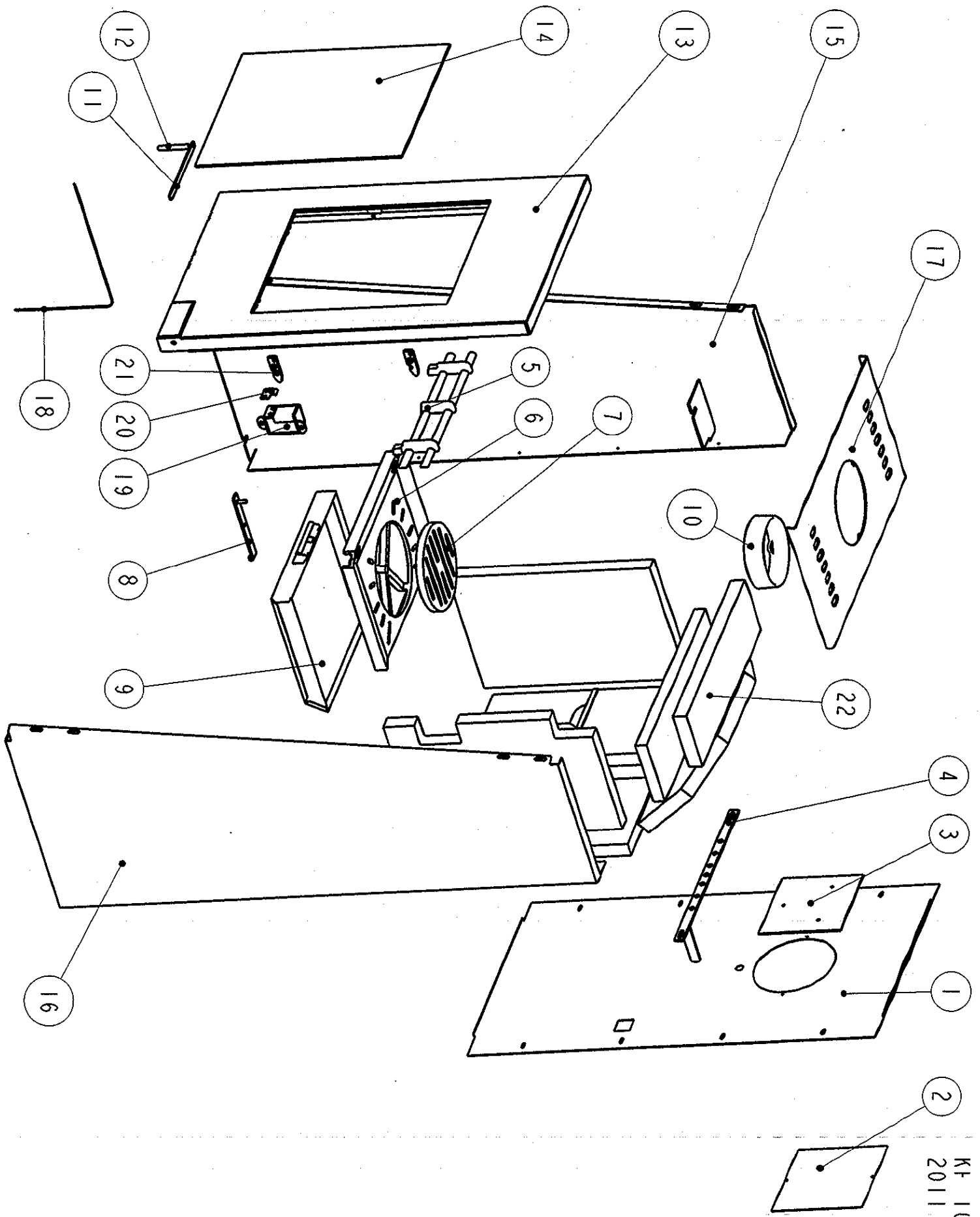


**ERSATZTEILLISTE / PÓTALKATRÉSZ LISTA
FÜR KAMINÖFEN/ KANDALLÓKHOZ
TYP / TÍPUS: KF 108 PYRAMID**

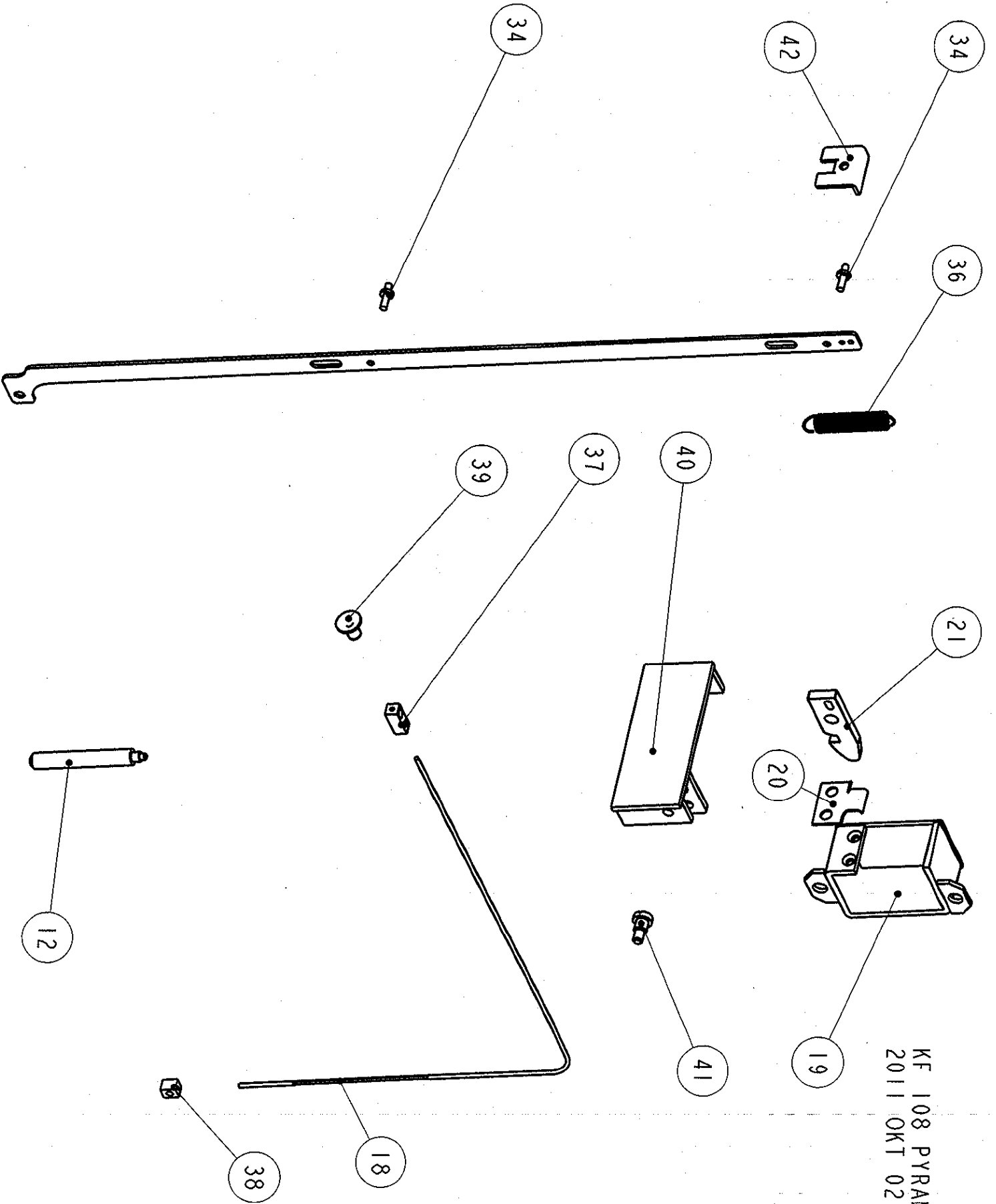
Bs/Nr:	Artikel Nr:	Artikel Typ:	
A	001088610	TYP10886-PYRAMID	WAMSLER

.....
Gefertigt / Készítette:.....
Geprüft / Ellenőrizte:.....
Preis Freigegeben / Árjóváhagyás.....
Freigegeben / Jóváhagyta:



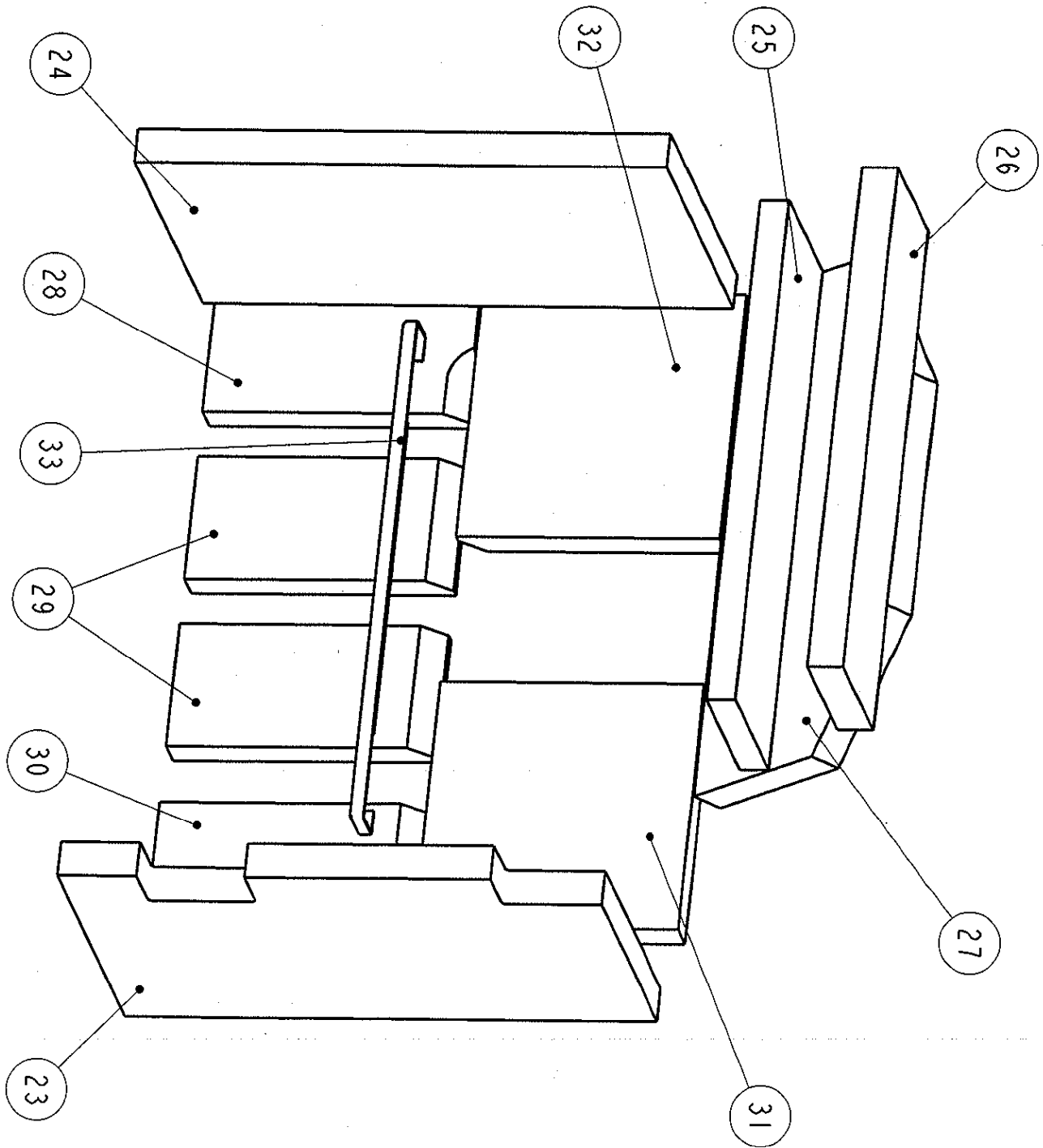
КГ 108 PYRAMID
 2011. OKT 02

KF 108 PYRAMID
2011 OKT 02



22

-----KOMPLETT



KF 108 PYRAMID
2011 OKT 02

POS. Ssz.	ARTIKELBEZEICHNUNG MEGNEVEZÉS		ARTIKEL-NR. KODSZAM	PREIS- GRUPPE	TYP(EN) TIPUS(OK)
1	RÜCKWAND LACK GRAU	w	108718601	VA	A
1	HÁTFAL FEST SZÜR	Sap	W5025100330094		
2	ABDECKUNG F.RÜCKWAND 200X200 GRAU	w	108719051	FA	A
2	HÁTFALTAK.SZÖGL.200X200FEST SZÜR	Sap	W5009201190194		
3	RAUCHLOCHDECKEL LACK GRAU 2,8x155x155	w	108718602	IA	A
3	TÚZTÉRTAKARÓ LEMEZ FEST SZÜR (GA-075)	Sap	W5016000570194		
4	BRENNSTOFFWÄHLER GESCHW.LACK.SCHW		101718113	LA	A
4	TUZELOA.VAL. HEG .FEST FEK	Sap	W5007400970094		
5	HOLZFANG (RELING)SCHWARZ	w	101718004	XA	A
5	PARÁZSFOGÓ FESTETT FEKETE	Sap	W5010101500084		
6	ROSTLAGER LACKIERT GG, SCHWARZ	w	198717013	VA	A
6	ROSTÉLYKERET FESTETT FEKETE	Sap	W5010111430084		
7	ROST GG SCHUTZLACKIERT SCHWARZ	w	198717014	RA	A
7	FORGÓROSTÉLY FESTETT FEKETE	Sap	W5010131150084		
8	RÜTTLERSTANGE LACK.SCHWARZ	w	101718007	KA	A
8	ROSTELYRAZÓ KAR HEG.FEST.FEKETE	Sap	W5007200640094		
9	ASCHEKASTEN GESCHW.(ST FAL 1)	w	198718018	XA	A
9	HAMULÁDA HEG.	Sap	W5018001380996		
10	ROHRSTUTZEN D150, GG15 SCHUTZLACK	w	146111511	NA	A
10	FÜSTCSŐCSONK ÖV ÁTM150 FEST FEK	Sap	W501011151184		
11	PRIMÄRLUFTSCHIEBER LACKIERT SCHWARZ	w	101718010	IA	A
11	PRIMER LEBEGŐSZABÁLYZÓ FESTETT FEKETE	Sap	W5007201080094		
12	BOLZEN FÜR PRIMERLUFTSCIEBER, BRÜNNIERT		108718603	EA	A
12	PRIMER LEVEGŐ SZABALYZÓ CSAP	Sap	W5025100380070		
13	TÜR GESCHWEISST, GRAU	w	108718604	GB	A
13	AJTÓ HEG. SZÜRKE	Sap	W5025100100094		
14	ROBAX 455X365X4	w	101718014	CB	A
14	ROBAX ÜVEG 455X365X4	Sap	111843		
15	SEITENTEL GESCHWEISST LINKS GRAU	w	108718605	CB	A
15	OLDALBURKOLAT HEGESZTETT SZÜRKE BAL	Sap	W5025100130094		

POS. Ssz.	ARTIKELBEZEICHNUNG MEGNEVEZÉS		ARTIKEL-NR. KODSZAM	PREIS- GRUPPE	TYP(EN) TIPUS(OK)
16	SEITENTEIL GESCHWEIIST RECHTS GRAU	w	108718606	CB	A
16	OLDALBÜRROLAT HEGESZTETT SZÜRKE JOBB	Sap	W5025100130194		
17	MANTELOBERTEIL GESCHWEISST GRAU	w	108718607	TA	A
17	KÖPENYFELSŐ HEG SZÜRKE	Sap	W5025100300094		
18	BOWDEN D=1,5MM	w	108718608	GA	A
18	BOWDEN D=1,5MM	Sap	119599		
19	SCHLOSKASTEN LACK GRAU	w	108718609	MA	A
19	ZÁRDOBOZ HEGESZTETT FEST SZÜR	Sap	W5025100510094		
20	FEDER F.SCHLOS 1,0X70X1000	w	108718610	AA	A
20	ZÁRRUGÓ 1,0X70X1000 HAJL	Sap	W5025100540099		
21	SCHLOSSZUNGE BÜRNIERT	w	108718611	DA	A
21	ZÁRNYELV BARNÍTVÁ	Sap	W5025100530070		
22	VERMECULITE STEINE x HALTERBLECH	w	108718612	HB	A
22	VERMECULITE FALAZAT x TARTÓ FALAZAT KOMPLETT	Sap	W5025100080020		
23	VERMICULIT SEITE GESNITTEN	w	108718613	RA	A
23	OLDALIDOM VÁGOTT	Sap	130556		
24	VERMECULITE SEITE R/L 600-ALFA	w	101718025	UA	A
24	VERMECULITE OLDAL J/B 600-ALFA/	Sap	100826		
25	STEIN FLAMMESCHILD 448X145X30	w	101718024	KA	A
25	LÁNGTERELŐ 448X145X30	Sap	128479		
26	VERMECULITE UMLENKPLATTE VORNE 600 30X448X130	w	101718021	NA	A
26	VERMECULITE ELÜLSŐ FÜSTTERELŐ 600 30X448X130	Sap	100825		
27	VERMECULITE HÁTSÓ FÜSTTERELŐ 600 30X448X213	w	101718022	RA	A
27	VERMECULITE UMLENKPLATTE HINTEN 600 30X448X213	Sap	100827		
28	VERMECULITE HINTEN UNTEN LI 600 30X223X110	w	101718134	KA	A
28	VERMECULITE HÁTSÓ ALSÓ BAL 600 30X223X110	Sap	116926		
29	VERMECULITE HÁTSÓ KÖZÉP 600 30X223X110	w	101718127	KA	A
29	VERMECULITE HINTEN MITTE 600 30X223X110	Sap	116937		
30	VERMECULITE HINTEN UNTEN RE 600 30X223X110	w	101718135	KA	A
30	VERMECULITE HÁTSÓ ALSÓ JOBB 30X223X110	Sap	116934		

POS. Ssz.	ARTIKELBEZEICHNUNG MEGNEVEZÉS		ARTIKEL-NR. KODSZAM	PREIS- GRUPPE	TYP(EN) TIPUS(OK)
31	VERMECULITE HINTEN OBEN RE 600 30X223X220	w	101718122	NA	A
31	VERMECULITE HÁTSÓ FELSŐ JOBB 600 30X223X220	Sap	116928		
32	VERMECULITE HINTEN OBEN LI 600 30X223X220	w	101718222	NA	A
32	VERMECULITE HÁTSÓ FELSŐ BAL 600 30X223X220	Sap	116919		
33	VERMECULITE HALTERBLECH F.RÜCKSTEIN	w	101718202	WA	A
33	VERMECULITE TARTÓ HÓÁLLÓ ÉLH	Sap	W5007202270599		
34	BEWEGUNGSBOLZEN BRÜNIERT	w	108718614	EA	A
34	MOZGATÓ CSAP FORG BARN	Sap	W5025100440070		
35	ZIEHARM F.TÜR LACK GRAU	w	108718615	GA	A
35	HÚZÓ KAR AJTÓHOZ FEST SZÜR	Sap	W5025100190094		
36	FEDER F. ZIEHARM	w	108718616	DA	A
36	RÓGÓ A HÚZÓKARHOZ	Sap	130083		
37	HALTER 1 F.BOWDEN BRÜN	w	108718617	EA	A
37	BOWDENRÖGZÍTŐ 1	Sap	W5025100590070		
38	HALTER 2 F.BOWDEN BRÜN	w	108718618	EA	A
38	BOWDENRÖGZÍTŐ 2	Sap	W5025100640070		
39	FÜHRER F.BOWDEN	w	108718619	BA	A
39	BOWDEN ÁTVEZETŐ	Sap	W5025100620070		
40	GRIFF GESCHW.LACK GRAU	w	108718620	KA	A
40	FOGANTYÚ HEG FEST SZÜR	Sap	W5025100160094		
41	DÜBELSCHRAUBE	w	198715051	AA	A
41	CSAPOS CSAVAR	Sap	108369		
42	HALTERBLECH F.GLAS GEKLEBT	w	108718621	EA	A
42	ÜVEGRÖGZÍTŐ RAGASZTOTT	Sap	W5005401420020		
43	DICHTSCHNUR D6 SCHWARZGR. ASBESTFREI	w	011260054	EA/m	A
43	TÖMÍTŐZSINÓR ÁTMÉRŐ 6	Sap	115239		
44	DICHTSCHNUR D12 SCHWARZGRAU	w	011260003	JA/m	A
44	TÖMÍTŐZSINÓR ÁTMÉRŐ 12	Sap	101116		
45	LACK THERMOD GUßGRAU HELL SPRAY 150ml	w	101710004	NA	A
45	FESTÉK SZÜRKE THERMOD.600 SPRAY 150ML	Sap	109572		
46	LACK SCHWARZ SENOTH. SPRAY 150ML 702.362	w	101710001	SA	A
46	FESTÉK FEKETE SENOTH.SPRAY 150ML 702.362	Sap	112340		