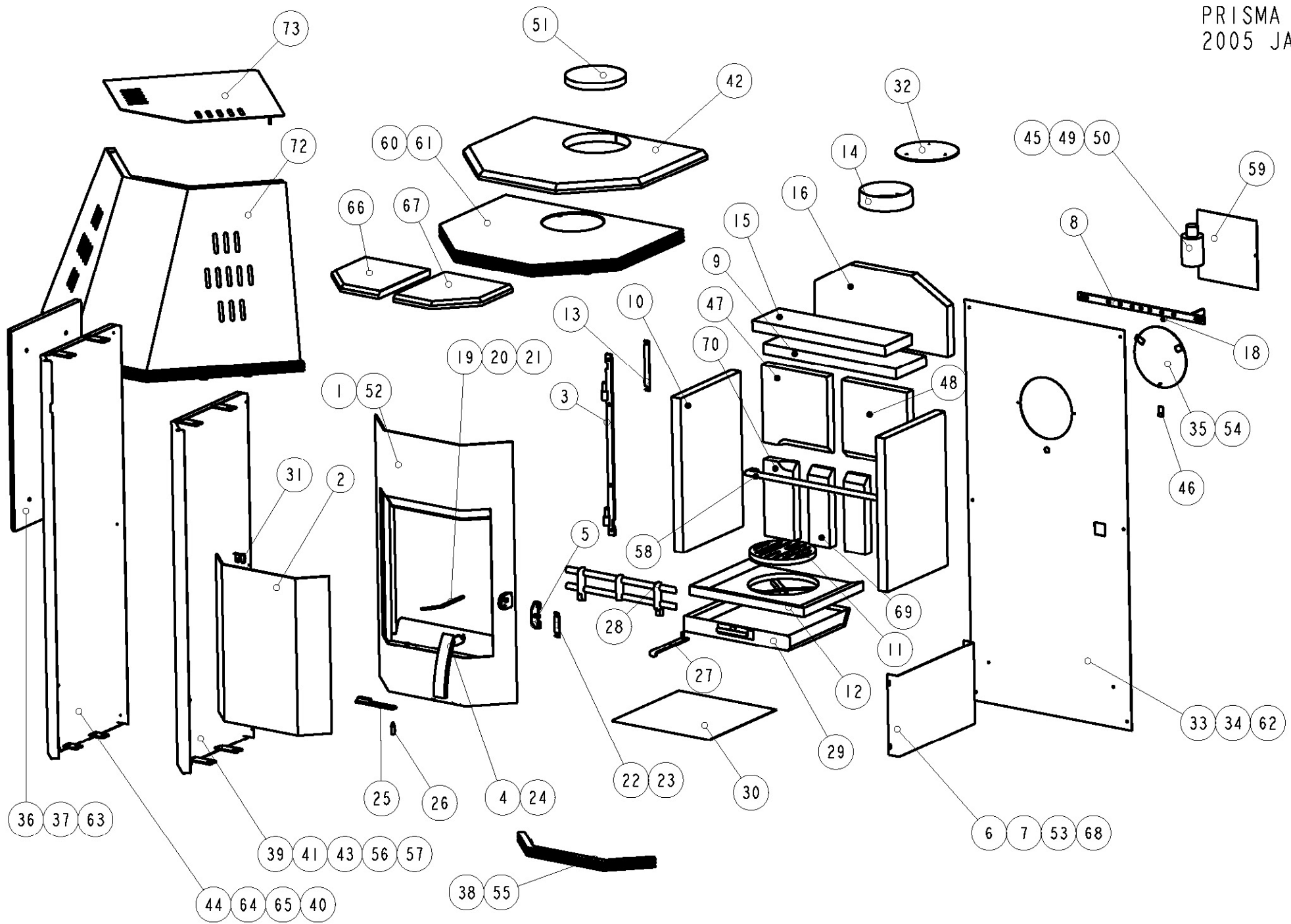
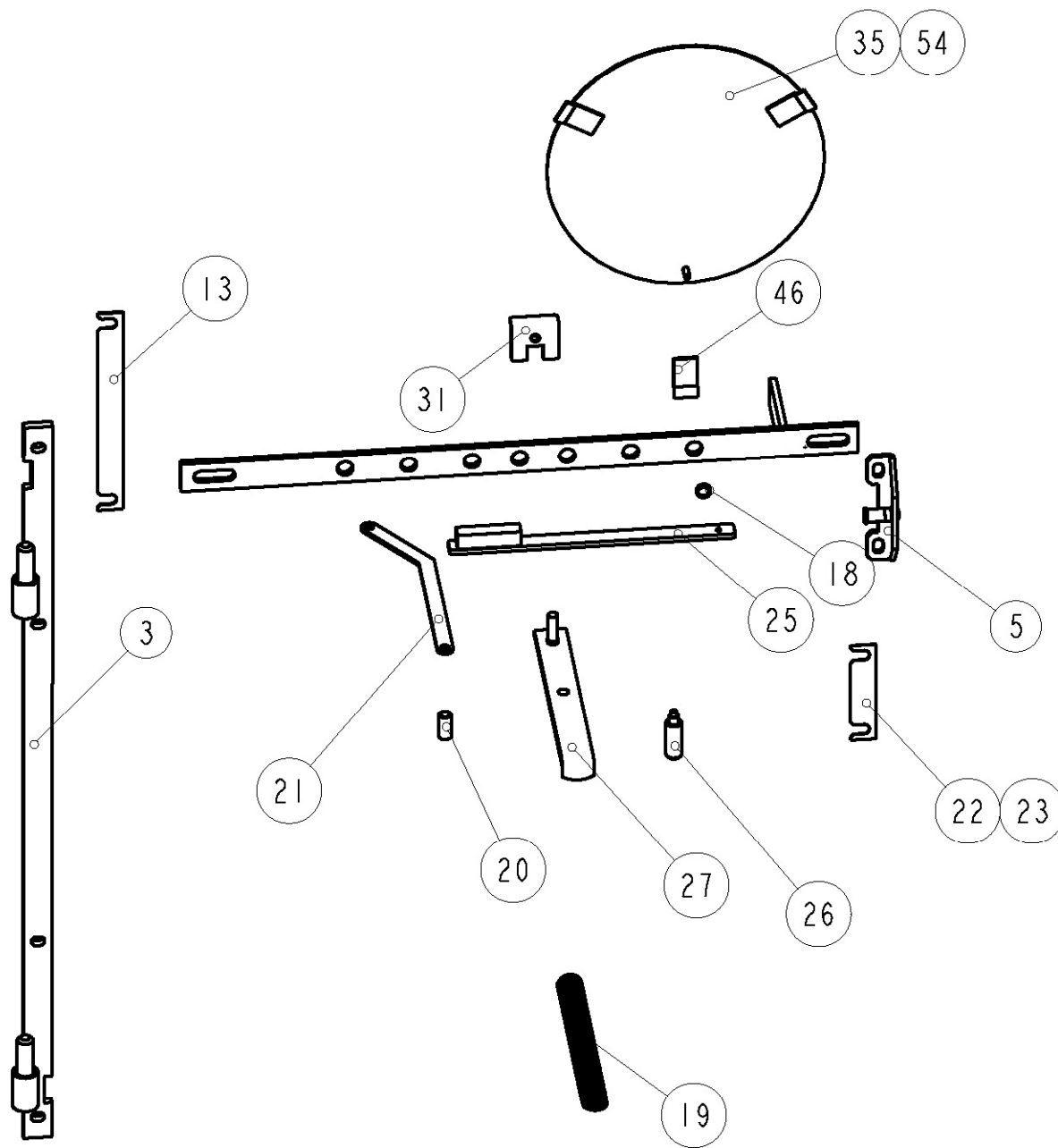


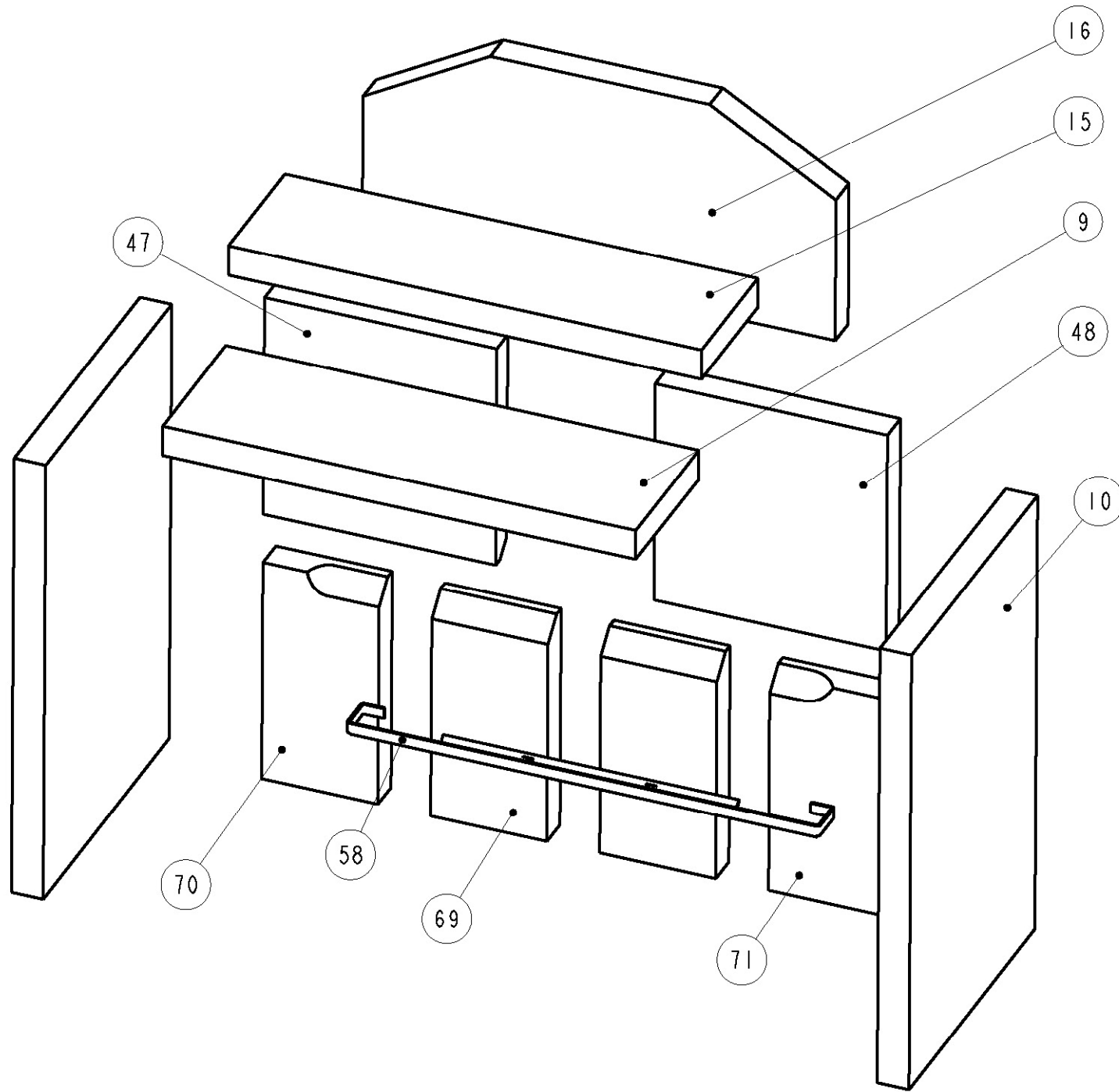
**ERSATZTEILLISTE / PÓTALKATRÉSZ LISTA  
FÜR KAMINÖFEN/ KANDALLÓKHOZ  
TYP / TÍPUS: PRISMA**

| Bs/Nr: | Artikel Nr: | Artikel Typ:   |         |
|--------|-------------|--|---------|
| A      | 001018300   | KF 101 PF GUSSGRAU OHNE ABDECKPLATTE                         | WAMSLER |
| B      | 001018340   | KF 101 PSF SPECKSTEIN  | WAMSLER |
| C      | 001018360   | KF 101 PEF SEITENTEILE EDELSTAHL,<br>ABDECKPLATTE SPECKSTEIN | WAMSLER |
| D      | 001018341   | KF 101 PS SEITENTEILE SPECKSTEIN                             | WAMSLER |
| E      | 001018342   | KF 101 PSF ECK SPECKSTEIN                                    | WAMSLER |
| F      | 001018320   | KF 101 PEP GUSSGRAU Sondermodell Bauhaus                     | WAMSLER |
| G      | 001018305   | KF 101 P SCHWARZ Sondermodell Obi-Otto                       | WAMSLER |
| H      | 001018325   | KF 101 PES SCHWARZ Sondermodell Obi-Otto                     | WAMSLER |
| I      | 001018343   | KF 101 PSF-W SPECKSTEIN                                      | WAMSLER |

.....  
Gefertigt / Készítette:.....  
Geprüft / Ellenőrizte:.....  
Preise Freigegeben / Árjóváhagyás.....  
Freigegeben / Jóváhagyta:







| POS.<br>Ssz. | ARTIKELBEZEICHNUNG<br>MEGNEVEZÉS                                 |     | ARTIKEL-NR.<br>KODSZAM | PREIS-<br>GRUPPE | TYP(EN)<br>TIPUS(OK) |
|--------------|--|-----|------------------------|------------------|----------------------|
| 1            | TÜR GESCHW. GRAU   | w   | 101718301              | SB               | A,B,C,D,E,F,I,       |
| 1            | AJTÓ HEG. FESTETT SZÜRKE   | Sap | W5009300270594         |                  |                      |
| 2            | SCHAUGLAS 2KN. 95/250/95x455x4mm                                 | w   | 101718303              | SB               | ALLE                 |
| 2            | ROBAX ÜVEG   | Sap | 111845                 |                  |                      |
| 3            | SCHARNIER GESCHW. SCHWARZ  | w   | 101718046              | RA               | ALLE                 |
| 3            | ZSANÉR HOSSZÚ FEKETE   | Sap | W5007201780094         |                  |                      |
| 4            | GRIFF F. HEIZTÜR VERNICKELT (ALUGUSS)                            | w   | 101718115              | YA               | ALLE                 |
| 4            | ZÁRFOGANTYÚ ÖNTÖTT MATTIKKELEZVE                                 | Sap | 123212                 |                  |                      |
| 5            | SCHLOSS MONTIERT SCHWARZ F. HEIZTÜR                              | w   | 101718026              | KA               | ALLE                 |
| 5            | ZÁRCSAP SZRELT FEKETE  | Sap | W5007200270020         |                  |                      |
| 6            | DECKPLATTE UNTEN LACKIERT GRAU                                   | w   | 101718304              | VA               | A,B,C,D,F,I,         |
| 6            | ALSÓ TAKARÓLEMEZ SZÜRKE  | Sap | W5009300040194         |                  |                      |
| 7            | DECKPLATTE UNTEN LACKIERT GRAU                                   | w   | 101718318              | QA               | E                    |
| 7            | ALSÓ TAKARÓLEMEZ GRAU  | Sap | W5012100270094         |                  |                      |
| 8            | BRENNSTOFFWÄHLER LACKIERT SCHWARZ                                | w   | 101718013              | LA               | ALLE                 |
| 8            | TÜZELŐANYAGVÁLASZTÓ FEKETE                                       | Sap | W5007200800094         |                  |                      |
| 9            | FLAMMESCHILD (VERMECULIE) 600<br>ALA BIS:2010.06.25 ER.DU:128479 | w   | 101718023              | PA               | ALLE                 |
| 9            | LÁNGTERELŐ VERMECULITE 600                                       | Sap | 100823                 |                  |                      |
| 9            | STEIN FLAMMESCHILD BETA 448X145X30<br>Ab: 2010.06.25             | w   | 101718024              | KA               | ALLE                 |
| 9            | SAMOTT LÁNGTERELŐIDOM BETA 448X145X30                            | Sap | 128479                 |                  |                      |
| 10           | SEITENPLATTE (VERMECULITE) LI/RE 600                             | w   | 101718025              | UA               | ALLE                 |
| 10           | OLDALIDOM VERMECULITE JOBB/BAL 600                               | Sap | 100826                 |                  |                      |
| 11           | DREHROST (GG SCHUTZLACKIERT ) SCHWARZ.                           | w   | 198717014              | RA               | ALLE                 |
| 11           | FORGÓROSTÉLY ÖNTÖTT FEKETE                                       | Sap | W5010131150084         |                  |                      |
| 12           | ROSTLAGER (GG SCHUTZLACKIERT) SCHWARZ                            | w   | 198717013              | VA               | ALLE                 |
| 12           | ROSTÉLYKERET ÖNTÖTT FEKETE                                       | Sap | W5010111430084         |                  |                      |
| 13           | UNTERLAGE F. SCHARNIER LACKIERT SCHWARZ 0,5mm                    | w   | 101718038              | EA               | ALLE                 |
| 13           | ALÁTÉT ZSANÉRHOZ FEKETE 0,5mm                                    | Sap | W5007200130594         |                  |                      |
| 14           | ABGASSTUTZEN Ø150 LACKIERT SCHWARZ GG15                          | w   | 146111511              | NA               | ALLE                 |
| 14           | CSŐCSONK ÖNTÖTT FEKETE   | Sap | W501011151184          |                  |                      |
| 15           | UMLENKPLATTE VORNE (VERMECULITE) 600                             | w   | 101718021              | NA               | ALLE                 |
| 15           | ELSŐ FÜSTTERELŐ VERMECULITE 600                                  | Sap | 100825                 |                  |                      |

| POS. | ARTIKELBEZEICHNUNG   |     | ARTIKEL-NR.    | PREIS- | TYP(EN)   |
|------|--|-----|----------------|--------|-----------|
| Ssz. | MEGNEVEZÉS   |     | KODSZAM        | GRUPPE | TIPUS(OK) |
| 16   | UMLENKPLATTE HINTEN (VERMECULITE) 600  | w   | 101718022      | RA     | ALLE      |
| 16   | HÁTSÓ FÜSTTERELŐ VERMECULITE 600   | Sap | 100827         |        |           |
| 17   | VERMECULITE HINTEN ER: DU: 101718222,101718122,101718127<br>101718134,101718135, | w   | 101718024      | ----   | N.M.L.    |
| 17   | HÁTSÓ IDOM VERMECULITE   | Sap |                |        |           |
| 18   | SPANNFEDER F. BRENNSTOFFWÄHLER BRÜNIERT  | w   | 101718017      | CA=DA  | ALLE      |
| 18   | RUGÓ (TÜZELŐANYAGVALASZTOHOZ)  | Sap | 105393         |        |           |
| 19   | FEDER F. HEIZTÜR   | w   | 101719045      | IA     | ALLE      |
| 19   | RUGÓ (AJTÓBEHÚZÓ)  | Sap | 123069         |        |           |
| 20   | DISTANZ UNTERLAGE BRÜNIERT   | w   | 101718068      | EA     | ALLE      |
| 20   | TÁVTARTÓ BARNÍTVÁ  | Sap | W5007201570094 |        |           |
| 21   | BEWEGUNGSELEMENT F. FEDER SCHWARZ.   | w   | 101718069      | EA     | ALLE      |
| 21   | RUGÓMOZGATÓ KAR FEKETE   | Sap | W5007201600094 |        |           |
| 22   | UNTERLAGE F. SCHLOSS SCHWARZ 1,0 mm  | w   | 101718027      | FA     | ALLE      |
| 22   | ALÁTÉT ZÁRCSAHOZ FEKETE  | Sap | W5007200220094 |        |           |
| 23   | UNTERLAGE F. SCHLOSS SCHWARZ 0,5 mm  | w   | 101718028      | FA     | ALLE      |
| 23   | ALÁTÉT ZÁRCSAHOZ FEKETE  | Sap | W5007200220594 |        |           |
| 24   | ANSATZSCHRAUBE M6*10,5 BRÜNIERT  | w   | 198717030      | EA     | ALLE      |
| 24   | ZÁRTENGELY BARNÍTVÁ  | Sap | W5018200170070 |        |           |
| 25   | PRIMÄRLUFTSCHIEBER GESCHW. SCHWARZ.  | w   | 101718306      | JA     | ALLE      |
| 25   | PRIMERLEVEGŐ SZABÁLYZÓ HEG. FESTETT FEKETE                                       | Sap | W5009300360094 |        |           |
| 26   | ZIERKNOPF M. AUßENGEW. M5*8 BRÜNIERT   | w   | 101718710      | EA     | ALLE      |
| 26   | PRIMERLEVEGŐSZABÁLYZÓ CSAP BARNÍTVÁ  | Sap | W5009300560070 |        |           |
| 27   | RÜTTLERSTAGE LACKIERT SCHWARZ  | w   | 101718007      | KA     | ALLE      |
| 27   | ROSTÉLYRÁZÓRÚD FEKETE  | Sap | W5007200640094 |        |           |
| 28   | ROSTRELING LACKIERT SCHWARZ (HOLZFANG)   | w   | 101718004      | XA     | ALLE      |
| 28   | PARÁZSFOGÓ FEKETE  | Sap | W5010101500084 |        |           |
| 29   | ASCHEKASTEN GESCHW.  | w   | 198718018      | XA     | ALLE      |
| 29   | HAMULÁDA HEG.  | Sap | W5018001380996 |        |           |
| 30   | SCHUTZBLECH  | w   | 101718029      | QA     | ALLE      |
| 30   | HÓVÉDŐLEMEZ  | Sap | W5007201150099 |        |           |
| 31   | BEFESTIGUNG F. SCHEIBE STFAL1  | w   | 389712604      | CA=DA  | ALLE      |
| 31   | ÜVEGRÖGZÍTŐ STFAL 1  | Sap | W5007201230099 |        |           |

| POS.<br>Ssz. | ARTIKELBEZEICHNUNG<br>MEGNEVEZÉS         |     | ARTIKEL-NR.<br>KODSZAM | PREIS-<br>GRUPPE | TYP(EN)<br>TIPUS(OK) |
|--------------|--|-----|------------------------|------------------|----------------------|
| 32           | DECKPLATTE LACKIERT SCHWARZ D175x4       | w   | 101718030              | PA               | ALLE                 |
| 32           | TÜZTÉR TAKARÓLEMEZ Ø175*4 FEKETE         | Sap | W5007201190094         |                  |                      |
| 33           | RÜCKWAND                                 | w   | 101718307              | RB               | A,B,C,D,F,G,H,       |
| 33           | HÁTFAL                                   | Sap | W5009300490599         |                  |                      |
| 34           | RÜCKWAND F.KF101-PST Eck.                | w   | 101718319              | GB               | E                    |
| 34           | HÁTFAL                                   | Sap | W5012100220591         |                  |                      |
| 35           | RAUCHLOCHDECKEL LACKIERT GRAU HINTEN     | w   | 101718229              | MA               | A,B,C,D,E,F,I,       |
| 35           | KÜLSŐ FEDLÉ HEG. FESTETT SZÜRKE          | Sap | W5018000660194         |                  |                      |
| 36           | SPECKSTEIN MONIERT LI/RE                 | w   | 101718351              | FB               | B,D,                 |
| 36           | ZSÍRKŐ SZERELT JOBB / BAL                | Sap | W5009300020020         |                  |                      |
| 37           | SITENPLATTE SPECKSTEIN                   | w   | 101718320              | EB               | E                    |
| 37           | ZSÍRKŐOLDAL                              | Sap | W5012100640020         |                  |                      |
| 38           | DEKORRIPPE UNTEN GRAU                    | w   | 101718309              | AB               | A,B,C,D,E,F,I,       |
| 38           | ALSÓ BORDA HEG. SZÜRKE                   | Sap | W5009300370594         |                  |                      |
| 39           | SEITENVERKLEIDUNG GRAU RE                | w   | 101718311              | EB               | A,F,                 |
| 39           | OLDALBURKOLAT SZÜRKE JOBB                | Sap | W5009300340120         |                  |                      |
| 39           | SEITENVERKLEIDUNG GRAU LI                | w   | 101718310              | EB               | A,F,                 |
| 39           | OLDALBURKOLAT SZÜRKE BAL                 | Sap | W5009300340020         |                  |                      |
| 40           | SEITENVERKLEIDUNG MIT SPECKSTEIN GRAU RE | w   | 101718313              | SB               | B,                   |
| 40           | OLDALBURKOLAT SZÜRKE ZSÍRKÖVES JOBB      | Sap | W5009300470620         |                  |                      |
| 40           | SEITENVERKLEIDUNG MIT SPECKSTEIN GRAU LI | w   | 101718312              | SB               | B,                   |
| 40           | OLDALBURKOLAT SZÜRKE ZSÍRKÖVES BAL       | Sap | W5009300470520         |                  |                      |
| 41           | SEITENVERKLEIDUNG EDELSTAHL RE           | w   | 101718315              | MB               | C,H,                 |
| 41           | OLDALBURKOLAT ROZSDAMENTES JOBB          | Sap | W5009300530120         |                  |                      |
| 41           | SEITENVERKLEIDUNG EDELSTAHL LI           |     | 101718314              | MB               | C,H,                 |
| 41           | OLDALBURKOLAT ROZSDAMENTES BAL           | Sap | W5009300530020         |                  |                      |
| 42           | DECKPLATTE SPECKSTEIN                    | w   | 101718350              | MB               | B,C,F,H,I,           |
| 42           | FELSŐ ZSÍRKŐ                             | Sap | 111787                 |                  |                      |
| 43           | SEITENVERKLEIDUNG MONTIERT LI.           | w   | 101718322              | JB               | E                    |
| 43           | OLDALBURKOLAT SZERELT BAL                | Sap | W5012100180520         |                  |                      |
| 43           | SEITENVERKLEIDUNG MONIERT RE             | w   | 101718321              | JB               | E                    |
| 43           | OLDALBURKOLAT SZERELT JOBB               | Sap | W5012100180020         |                  |                      |

| POS.<br>Ssz. | ARTIKELBEZEICHNUNG<br>MEGNEVEZÉS              |     | ARTIKEL-NR.<br>KODSZAM | PREIS-<br>GRUPPE | TYP(EN)<br>TIPUS(OK) |
|--------------|---|-----|------------------------|------------------|----------------------|
| 44           | SEITENVERKLEIDUNG MIT SPECKSTEIN MONTIERT LI  | w   | 101718324              | RB               | E                    |
| 44           | OLDALBURKOLAT ZSÍRKŐ SZERELT BAL              | Sap | W5012100590520         |                  |                      |
| 44           | SEITENVERKLEIDUNG MIT SPECKSTEIN MONTIERT RE. | w   | 101718323              | RB               | E                    |
| 44           | OLDALBURKOLAT ZSÍRKŐ SZERELT JOBB             | Sap | W5012100590020         |                  |                      |
| 45           | KLEBER ZU DEN SPECKSTEINPLATTEN               | w   | 101718325              | TA               | B,C,D,E,             |
| 45           | RAGASZTÓ ZSÍRKŐOLDALHOZ                       | Sap | 109797                 |                  |                      |
| 46           | BEFESTIGUNG FÜR DECKPLATTE                    | w   | 101718140              | CA=DA            | A,B,C,D,F,G,H,       |
| 46           | HÁTFALTAKARÓ FÜL                              | Sap | W5007201710094         |                  |                      |
| 47           | VERMECULITE HINTEN OBEN LINKS 600             | w   | 101718222              | NA               | ALLE                 |
| 47           | HÁTSÓ IDOM VERMECULITE FELSŐ BAL 600          | Sap | 116919                 |                  |                      |
| 48           | VERMECULITE HINTEN OBEN RECHTS 600            | w   | 101718122              | NA               | ALLE                 |
| 48           | HÁTSÓ IDOM VERMECULITE FELSŐ JOBB 600         | Sap | 116928                 |                  |                      |
| 49           | LACK 17-1644-702.362 SCHWARZ 150 ml           | w   | 101710001              | SA               | G,H,                 |
| 49           | JAVÍTÓFESTÉK 150 ml FEKETE                    | Sap | 112340                 |                  |                      |
| 50           | LACK 17-1644-703.719 GUSSGRAU 150 ml          | w   | 101710002              | SA               | A,B,C,D,E,F,I,       |
| 50           | JAVÍTÓFESTÉK 150 ml SZÜRKE                    | Sap | 112341                 |                  |                      |
| 51           | VERSCHLUSSDECKEL SPECKSTEIN D178x25mm         | w   | 101719036              | SA               | B,C,H,I,             |
| 51           | ZSÍRKŐ DUGÓ Ø178*25 mm                        | Sap | 111776                 |                  |                      |
| 52           | TÜR GESCHW. SCHWARZ                           | w   | 101718302              | SB               | G,H,                 |
| 52           | AJTÓ HEG. FESTETT FEKETE                      | Sap | W5009300270094         |                  |                      |
| 53           | DECKPLATTE UNTEN LACKIERT SCHWARZ             | w   | 101718305              | VA               | G,H,                 |
| 53           | ALSÓ TAKARÓLEMEZ FEKETE                       | Sap | W5009300040094         |                  |                      |
| 54           | RAUCHLOCHDECKEL LACKIERT SCHWARZ HINTEN       | w   | 109719047              | IA               | G,H,                 |
| 54           | KÜLSŐ FEDÉL FEKETE                            | Sap | W5018000660094         |                  |                      |
| 55           | DEKORRIPPE UNTEN SCHWARZ                      | w   | 101718308              | AB               | G,H,                 |
| 55           | ALSÓ BOLDÓ HEG. FEKETE                        | Sap | W5009300370094         |                  |                      |
| 56           | SEITENVERKLEIDUNG SCHWARZ RECHTS              | w   | 101718326              | EB               | G                    |
| 56           | OLDALBURKOLAT FEKETE JOBB                     | Sap | W5009300330120         |                  |                      |
| 57           | SEITENVERKLEIDUNG SCHWARZ LINKS               | w   | 101718327              | EB               | G                    |
| 57           | OLDALBURKOLAT BAL                             | Sap | W5009300330020         |                  |                      |
| 58           | HALTERBLECH F. VERMEUCLITE                    | w   | 101718202              | WA               | ALLE                 |
| 58           | VERMECULITE TARÓ                              | Sap | W5007202270599         |                  |                      |



| POS.<br>Ssz. | ARTIKELBEZEICHNUNG<br>MEGNEVEZÉS              |     | ARTIKEL-NR.<br>KODSZAM | PREIS-<br>GRUPPE | TYP(EN)<br>TIPUS(OK) |
|--------------|---|-----|------------------------|------------------|----------------------|
| 59           | DECKPLATTE F. RÜCKWAND ECKIG                  | w   | 101717002              | BB               | ALLE                 |
| 59           | HÁTFALTAKARÓ SZÖGLETES 1,2x200x200            | Sap | W5011203160020         |                  |                      |
| 60           | OBERE AUFSATZ GRAU                            | w   | 101718331              | MB               | A,B,C,D,F,I          |
| 60           | TETŐ SZÜRKE                                   | Sap | W5009300090194         |                  |                      |
| 61           | OBERE AUFSATZ SCHWARZ                         | w   | 101718332              | MB               | G,H,                 |
| 61           | TETŐ FEKETE                                   | Sap | W5009300090094         |                  |                      |
| 62           | RÜCKWAND                                      | w   | 101718333              | AB               | I                    |
| 62           | HÁTFAL  | Sap | W5009300840099         |                  |                      |
| 63           | SEITENPLATTE SPECKSTEIN                       | w   | 101718334              | EB               | I                    |
| 63           | ZSÍRKŐOLDAL DÜBELEZETT                        | Sap | W5009300890020         |                  |                      |
| 64           | SEITENVERKLEIDUNG MIT SPECKSTEIN MONTIERT RE. | w   | 101718335              | OB               | I                    |
| 64           | OLDALBURKOLAT ZSÍRKŐVEL SZERELT JOBB          | Sap | W5009300870020         |                  |                      |
| 65           | SEITENVERKLEIDUNG MIT SPECKSTEIN MONTIERT LI. | w   | 101718336              | OB               | I                    |
| 65           | OLDALBURKOLAT ZSÍRKŐVEL SZERELT BAL           | Sap | W5009300870120         |                  |                      |
| 66           | WÄRMEFACHEINSATZ (SPECKSTEIN) LINKS           | w   | 101718337              | QA               | I                    |
| 66           | TÁROLÓRÉSZBETÉT ZSÍRKŐ BAL                    | Sap | 118246                 |                  |                      |
| 67           | WÄRMEFACHEINSATZ (SPECKSTEIN) RECHTS          | w   | 101718338              | QA               | I                    |
| 67           | TÁROLÓRÉSZBETÉT ZSÍRKŐ JOBB                   | Sap | 118247                 |                  |                      |
| 68           | DECKPLATTE UNTEN LACKIERT GRAU                | w   | 101718339              | KA               | A,B,C,E,F,I,         |
| 68           | ALSÓ TAKARÓLEMEZ SZÜRKE                       | Sap | W5012100270594         |                  |                      |
| 69           | VERMECULITE HINTEN MITTEL TEILL               | w   | 101718127              | LA               | ALLE                 |
| 69           | HÁTSÓ IDOM VERMECULITE KÖZÉPSŐ                | Sap | 116937                 |                  |                      |
| 70           | VERMECULITE HINTEN UNTEN LINKS                | w   | 101718134              | LA               | ALLE                 |
| 70           | HÁTSÓ IDOM VERMECULITE ALSÓ BAL               | Sap | 116926                 |                  |                      |
| 71           | VERMECULITE HINTEN UNTEN RECHTS               | w   | 101718135              | LA               | ALLE                 |
| 71           | HÁTSÓ IDOM VERMECULITE ALSÓ JOBB              | Sap | 116934                 |                  |                      |
| 72           | OBERE AUFSATZ GRAU ECK KAMIN                  | w   | 101718328              | NB               | E                    |
| 72           | TETŐ HEG. FESTETT SZÜRKE ECK KANDALLÓ         | Sap | W5012100110094         |                  |                      |
| 73           | ABDECKPLATTE LACK. GRAU ECK.                  | w   | 101718329              | AB               | E                    |
| 73           | FEDLAP HEG. FESTETT SZÜRKE                    | Sap | W5012100690094         |                  |                      |
| 74           | LEITBLECH F. TÜR LACKIERT SCHWARZ             | w   | 101718340              | RA               | G,H                  |
| 74           | TERELŐ LEMEZ AJTÓBA FESTETT FEKETE            | Sap | W5009300630094         |                  |                      |
| 74           | LEITBLECH F. TÜR LACKIERT GRAU                | w   | 101718341              | RA               | A,B,C,D,E,F,I        |
| 74           | TERELŐ LEMEZ AJTÓBA FESTETT SZÜRKE            | Sap | W5009300630194         |                  |                      |