

ERSATZTEILLISTE / PÓTALKATRÉSZ LISTA
FÜR KAMINÖFEN/ KANDALLÓKHOZ
TYP / TÍPUS: PLUTO, MARS, SATURN, JUPITER, PALLAS
PLUTO COUNTRY, PLUTO PANORAMA, EOS, CALYPSO

Bs/Nr:	Artikel Nr:	Artikel Typ:	
A	001985000	KF 198 Pluto schwarz	Wamsler
B	001985006	KF 198 Pluto schwarz Sondermodell Quelle	Wamsler
C	001985008	KF 198 Pluto schwarz Sondermodell Deville	Deville
D	001985005	KF 198 Pluto gussgrau Sondermodell Quelle	Wamsler
E	001985060	KF 198 Pluto Edelstahl	Wamsler
F	001985080	KF 198 Pluto Keramik Kachel Sondermodell BayWa	Wamsler
G	001985085	KF 198 Pluto Keramik Kachel Sondermodell Quelle	Wamsler
H	001985070	KF 198 Pluto Color Sondermodell OBI@Otto	Wamsler
I	001985004	KF 198 Pluto gussgrau Sondermodell Marktkauf	Wamsler
J	001985100	KF 198 Mars schwarz	Wamsler
K	001985108	KF 198 Mars Sondermodell Deville	Deville
L	001985066	KF 198 Mars Edelstahl Sondermodell BayWa	Wamsler
M	001985140	KF 198 Mars Speckstein	Wamsler
N	001985104	KF 198 Mars Keramik	Wamsler
N	001985183	KF 198 Mars Keramik Orient	Wamsler
N	001985182	KF 198 Mars Keramik Granit	Wamsler
N	001985181	KF 198 Mars Keramik Buche	Wamsler
N	001985184	KF 198 Mars Keramik Wiese	Wamsler
O	001985101	KF 198 Mars gussgrau	Wamsler
P	001985301	KF 198 Jupiter gussgrau	Wamsler
Q	001985300	KF 198 Jupiter schwarz	Wamsler
R	001985009	KF 198 Orion Rewe -Toom	Wamsler
S	001985221	KF 198 Saturn Speckstein gussgrau	Wamsler
T	001985201	KF 198 Saturn gussgrau	Wamsler
U	001985200	KF 198 Saturn schwarz	Wamsler
V	001985302	KF 198 Jupiter gussgrau „Vezuv“	Wamsler
Z	001985304	KF 198 Pluto „Onyx“ schwarz	Wamsler
1	001985305	KF 198 Pluto schwarz „Sirius“	Wamsler
2	001985340	KF 198 Jupiter gussgrau „Taurus“	Wamsler
3	001985344	KF 198 Jupiter gussgrau „Phönix“	Wamsler
4	001985345	KF 198 Jupiter gussgrau „Phönix“	Wamsler
5	001985346	KF 198 Jupiter gussgrau „Vela“	Wamsler
6	001985380	KF 198 Jupiter Keramik blaugrau	Wamsler
7	001985014	KF 198 Pluto gussgrau Sondermodell Marktkauf	Wamsler
8	001985020	KF 198 Pluto Speckstein gussgrau	Wamsler
9	001985040	KF 198 Pluto Eck Speckstein gussgrau	Wamsler
10	001985202	KF 198 Saturn gussgrau	Wamsler
11	001985203	KF 198 Saturn schwarz	Wamsler
12	001985204	KF 198 Saturn gussgrau	Wamsler

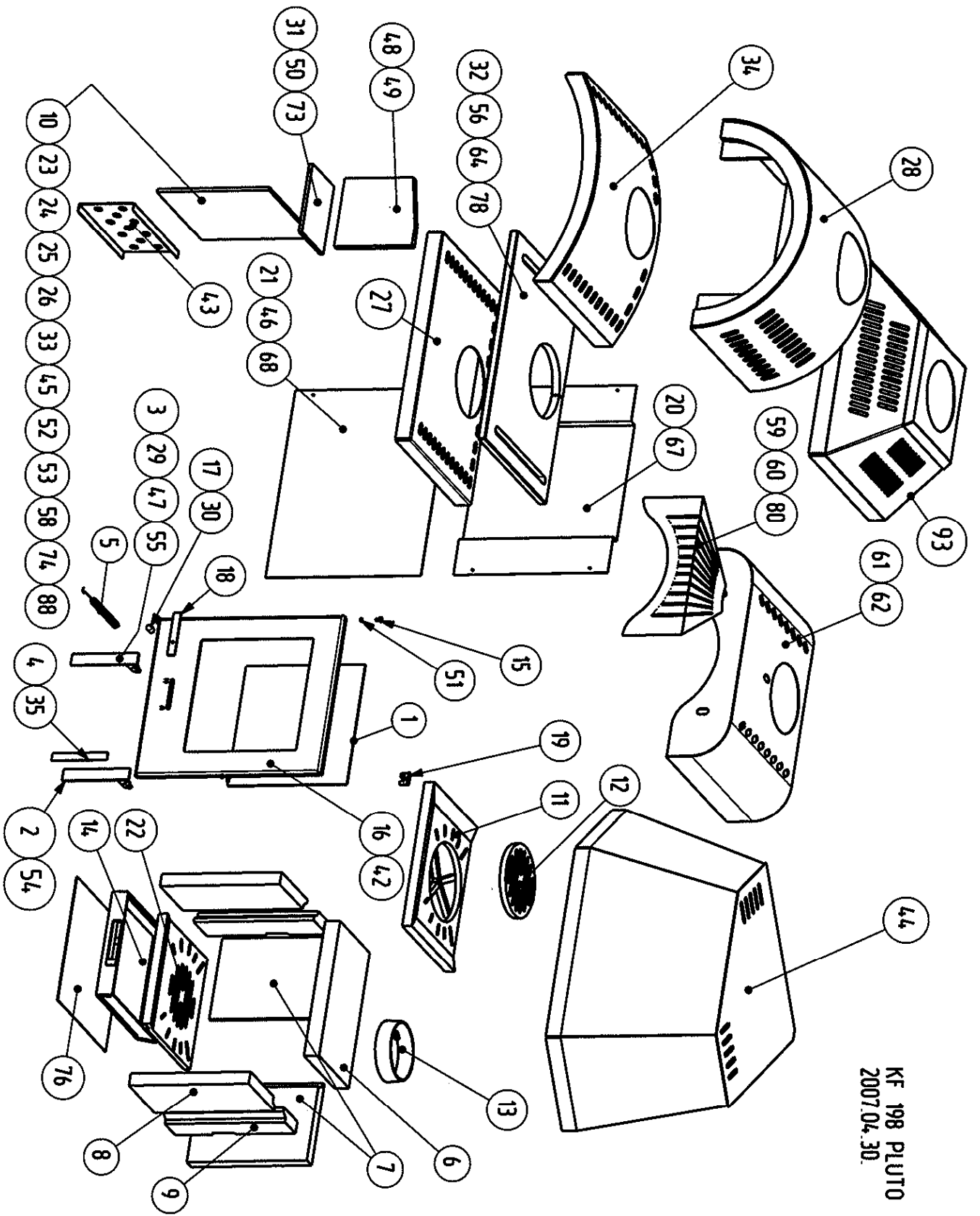
ERSATZTEILLISTE / PÓTALKATRÉSZ LISTA
FÜR KAMINÖFEN/ KANDALLÓKHOZ
TYP / TÍPUS: PLUTO, MARS, SATURN, JUPITER, PALLAS
PLUTO COUNTRY, PLUTO PANORAMA, EOS, CALYPSO

Bs/Nr:	Artikel Nr:	Artiker Typ:	
13	001985205	KF 198 Saturn Nova Schwarz	Wamsler
14	001985222	KF 198 Saturn Speckstein gussgrau	Wamsler
15	001985225	KF 198 Saturn Nova Speckstein	Wamsler
16	001985241	Kf 198 Saturn Speckstein gussgrau	Wamsler
17	001985242	Kf 198 Saturn Speckstein gussgrau	Wamsler
18	001985245	KF 198 Saturn „Kosmos“ gussgrau	Wamsler
19	001985170	KF 198 Mars color blau	Wamsler
20	001985185	KF 198 Mars Keramick „Futura“ gussgrau	Wamsler
21	001985500	KF 198 Pallas shwarz	Wamsler
22	001985505	KF 198 Pallas grau	Wamsler
23	001985540	KF 198 Pallas Speckstein	Wamsler
24	001985050	KF 198 Pluto Granit (Amarelo Sta. Cecilia)	Wamsler
25	001985055	KF 198 Pluto Granit (Branco OPPS)	Wamsler
26	001985520	KF 198 Pallas schwarz ESP	Wamsler
27	001985051	KF 198 Pluto Vetro (Marmor wieß)	Wamsler
28	001985052	KF 198 Pluto Vetro (Marmor schwarz)	Wamsler
29	001985053	KF 198 Pluto Vetro (Wurzelholz)	Wamsler
30	001985054	KF 198 Pluto Vetro (Art)	Wamsler
31	001985045	KF 198 Pluto Country ESP/APSP/WSPD	Wamsler
32	001985048	KF 198 Pluto Country H	Wamsler
33	001985550	KF 198 Pallas Vetro (Marmor schwarz)	Wamsler
34	001985190	KF 198 Mars Keramik „Nina“	Wamsler
35	001985030	KF 198 Pluto Panorama Speckstein	Wamsler
36	001985035	KF 198 Pluto Panorama WSP	Wamsler
37	001985038	KF 198 Pluto Panorama Arne	Wamsler
38	001985508	KF 198 Pallas schwarz	Wamsler
39	001985525	KF 198 Pallas ESP	Wamsler
40	001985348	KF 198 Jupiter ENS	Obi@Otto
41	001985010	KF 198 Pluto Luxor (Sondermodell Bauhaus)	Obi@Otto
42	001985012	KF 198 Pluto Radiant	Wamsler
43	001985015	KF 198 Pluto Rondo (Sondermodell Toomaxx)	Wamsler
44	001985022	KF 198 Pluto Radiant APSP	Wamsler
45	001985011	KF 198 Pluto Luxor ESP/WSP (Sondermodell Bauhaus)	Wamsler
46	001985306	KF 198 Sirius S (Sondermodell Bauhaus)	Wamsler
47	001985307	KF 198 Sirius GG (Sondermodell Bauhaus)	Wamsler
48	001985102	KF 198 Mars Gussgrau (Sondermodell Bauhaus)	Wamsler

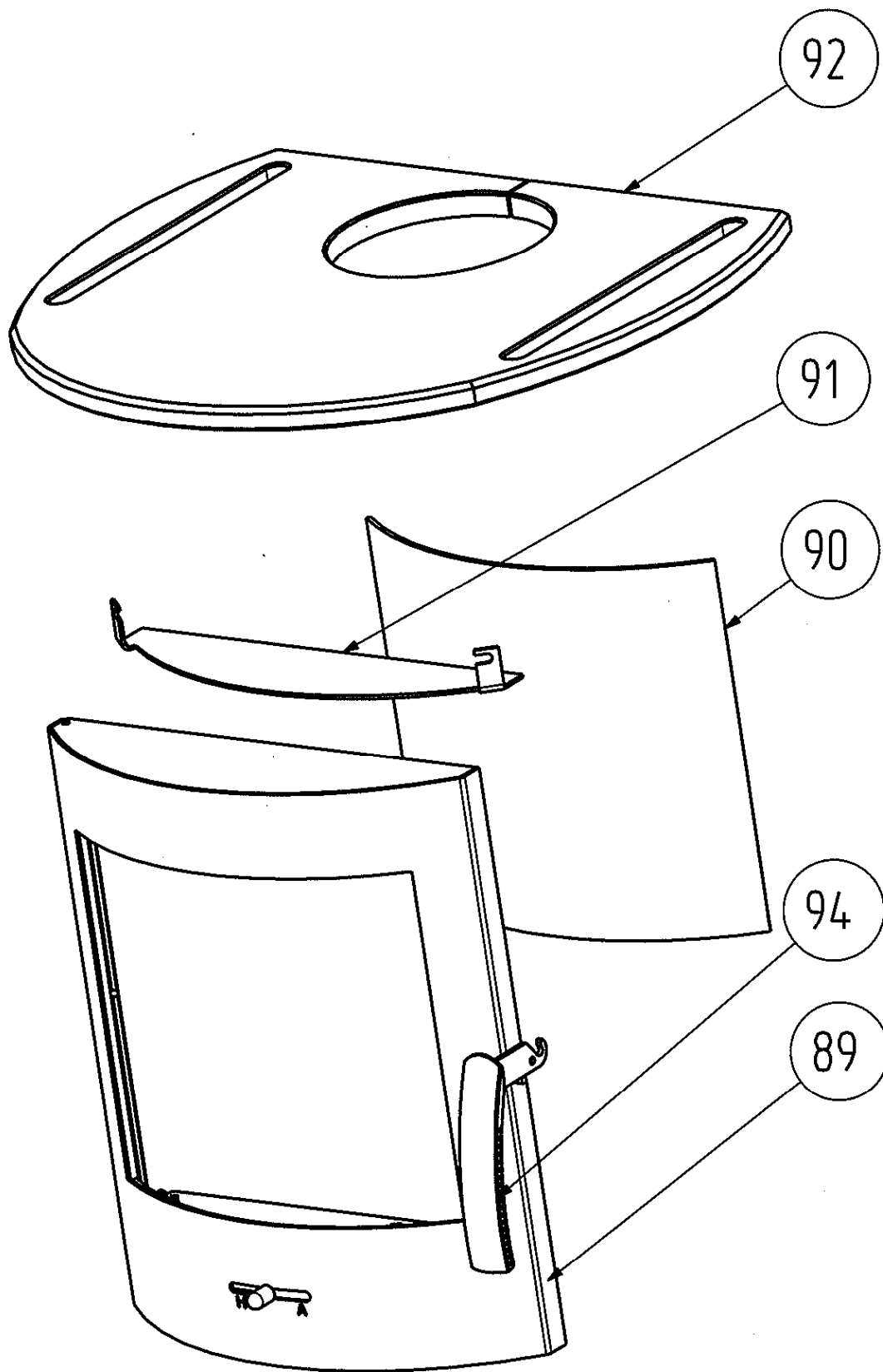
ERSATZTEILLISTE / PÓTALKATRÉS Z LISTA
FÜR KAMINÖFEN/ KANDALLÓKHOZ
TYP / TÍPUS: PLUTO, MARS, SATURN, JUPITER, PALLAS
PLUTO COUNTRY, PLUTO PANORAMA, EOS, CALYPSO

Bs/Nr:	Artikel Nr:	Artiker Typ:	
49	001985024	KF 198 Radiant APNS	Wamsler
50	001985026	KF 198 Radiant APSA (Sondermodell Quelle)	Wamsler
51	001985160	KF 198 Mars ESA	Wamsler
52	001985211	KF 198 Saturn EGR	Wamsler
53	001985252	KF 198 Saturn "Granada" WSP (Sondermodell Quelle)	Wamsler
54	001985255	KF 198 Saturn "Granada" ESP/WSP (Sondermodell Quelle)	Wamsler
55	001985260	KF 198 Saturn ESA	Wamsler
56	001985310	KF 198 Jupiter APSA/ESA	Wamsler
57	001985610	KF 198 EOS SP/APSP schwarz	Wamsler
58	001985615	KF 198 EOS SP/APSP gussgrau	Wamsler
59	001985621	KF 198 EOS II. SP/APSP gussgrau (Sondermodell Quelle)	Wamsler
60	001985701	KF 198 Calypso stahlblech	Wamsler
61	001985711	KF 198 Calypso APSP (Sondermodell Bahag)	Wamsler
62	001985715	KF 198 Calypso APSP/ASP	Wamsler
63	001985721	KF 198 Calypso II SP APSP (Sondergeräte Baumarkt Direkt)	Wamsler
64	001985740	KF 198 Calypso ESP (Sondermodell Hagebau/Zeus)	Wamsler

.....
Gefertigt / Készítette:.....
Geprüft / Ellenőrizte:.....
Preise Freigegeben / Árjövahagyás.....
Freigegeben / Jövahagyta:

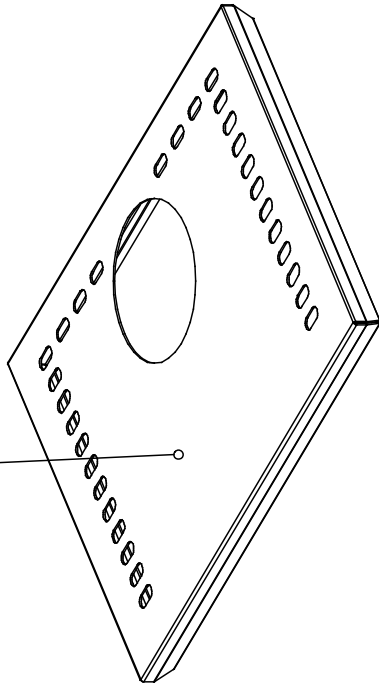


KF 198 PLUTO
2007.04.30.

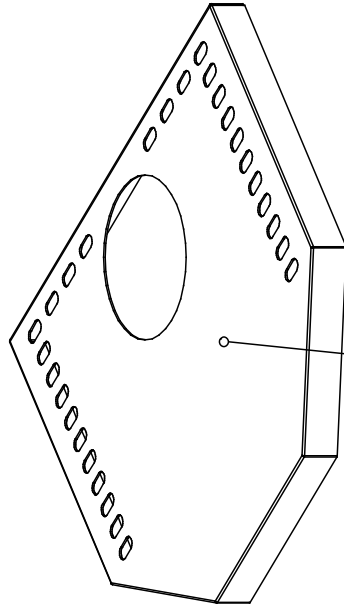


KF 198 PLUTO
2006.04.21.

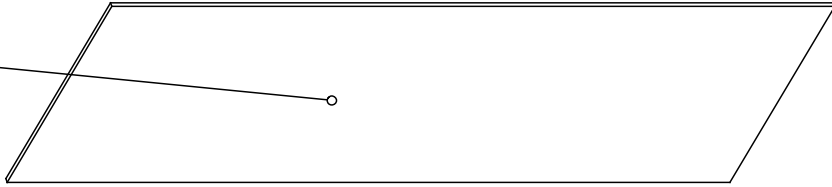
66



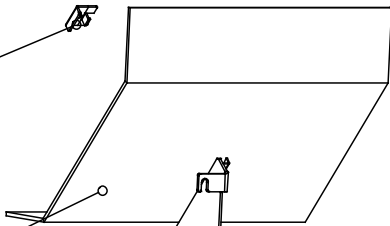
75



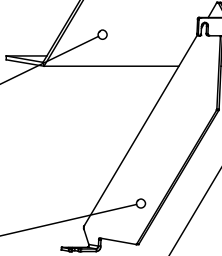
63



19



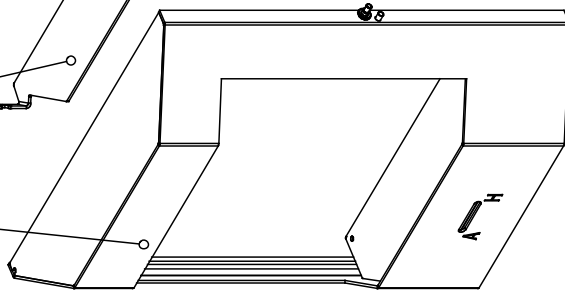
69



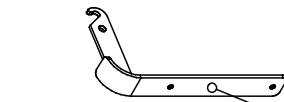
79



77



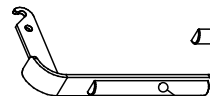
71



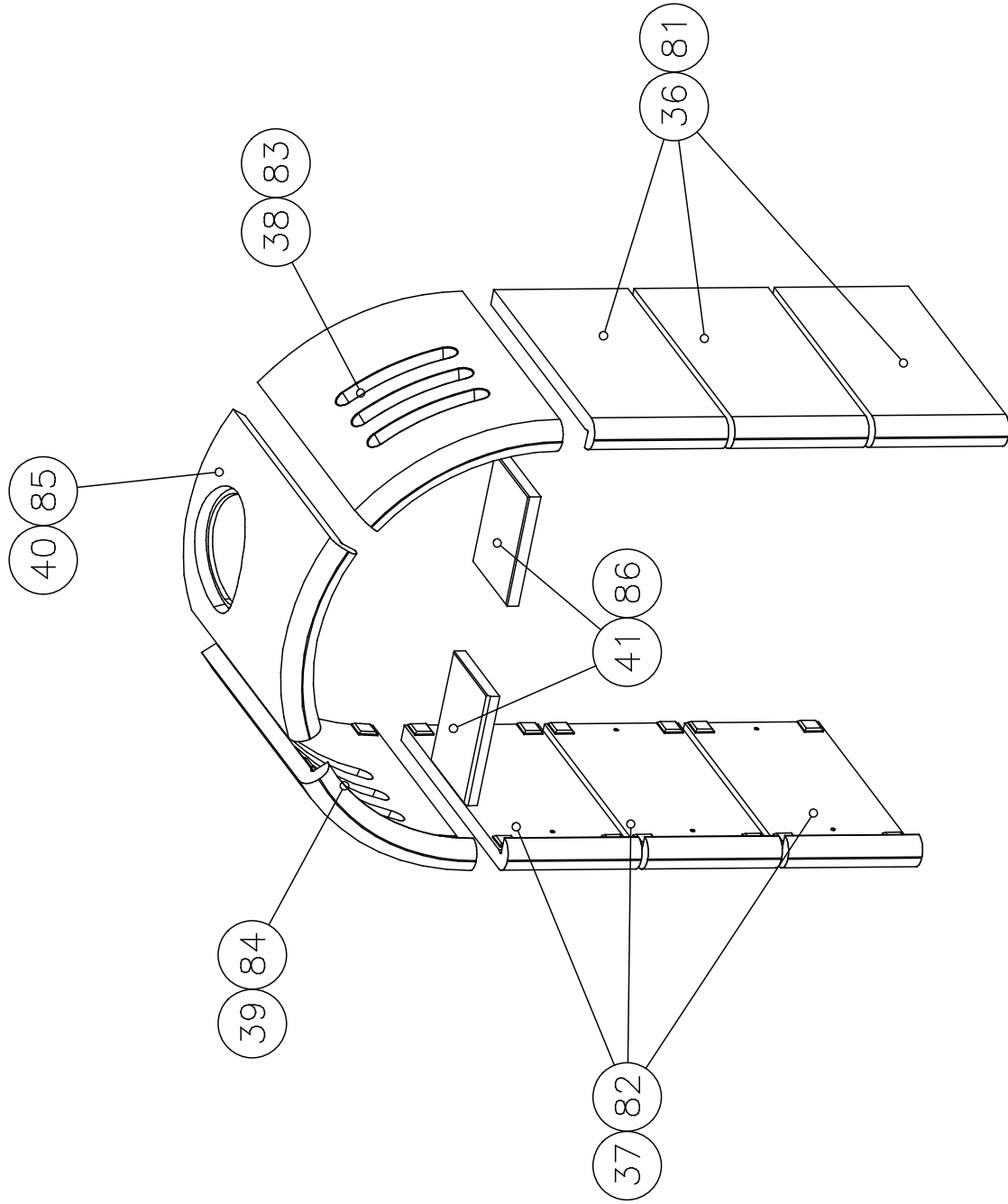
72



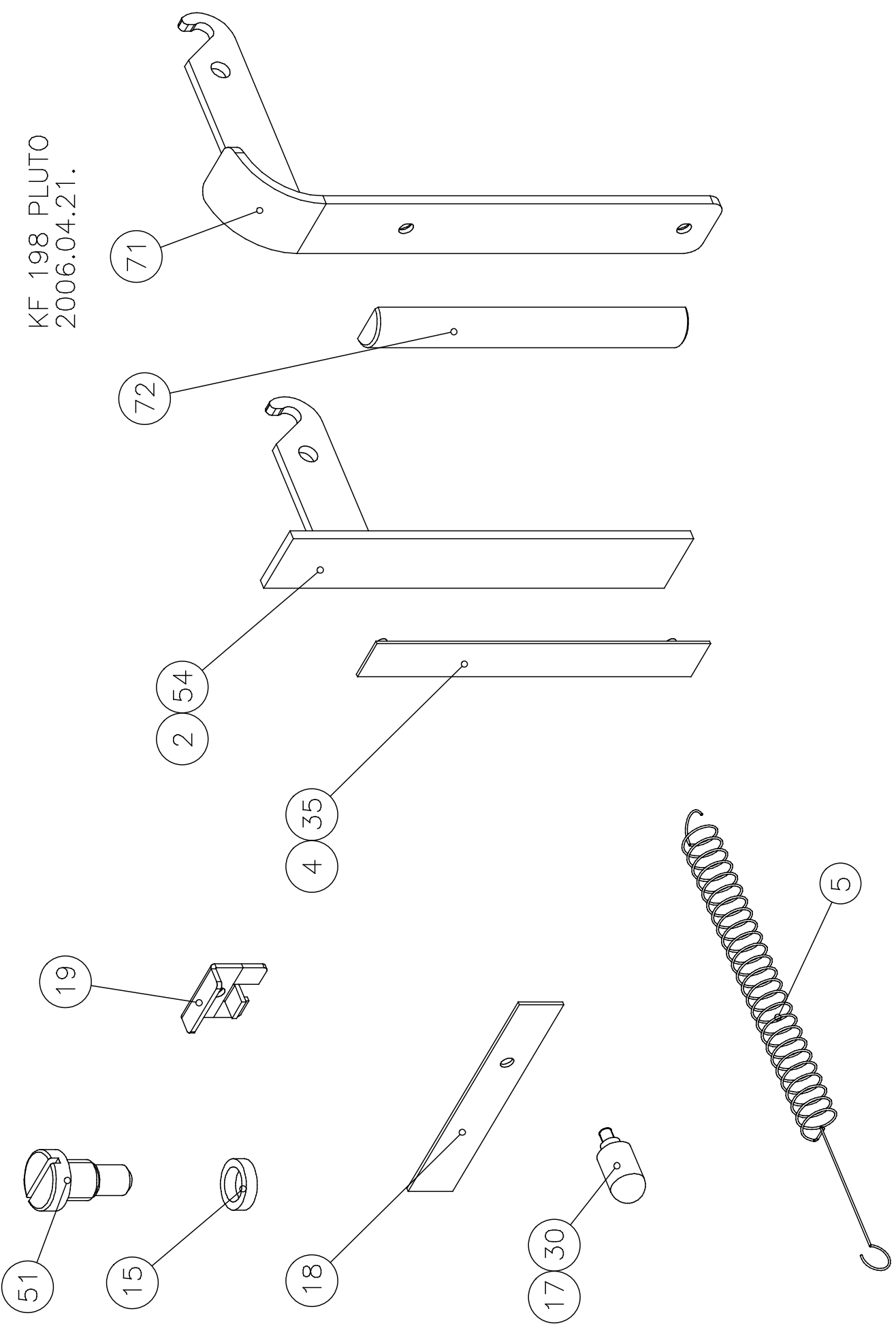
70

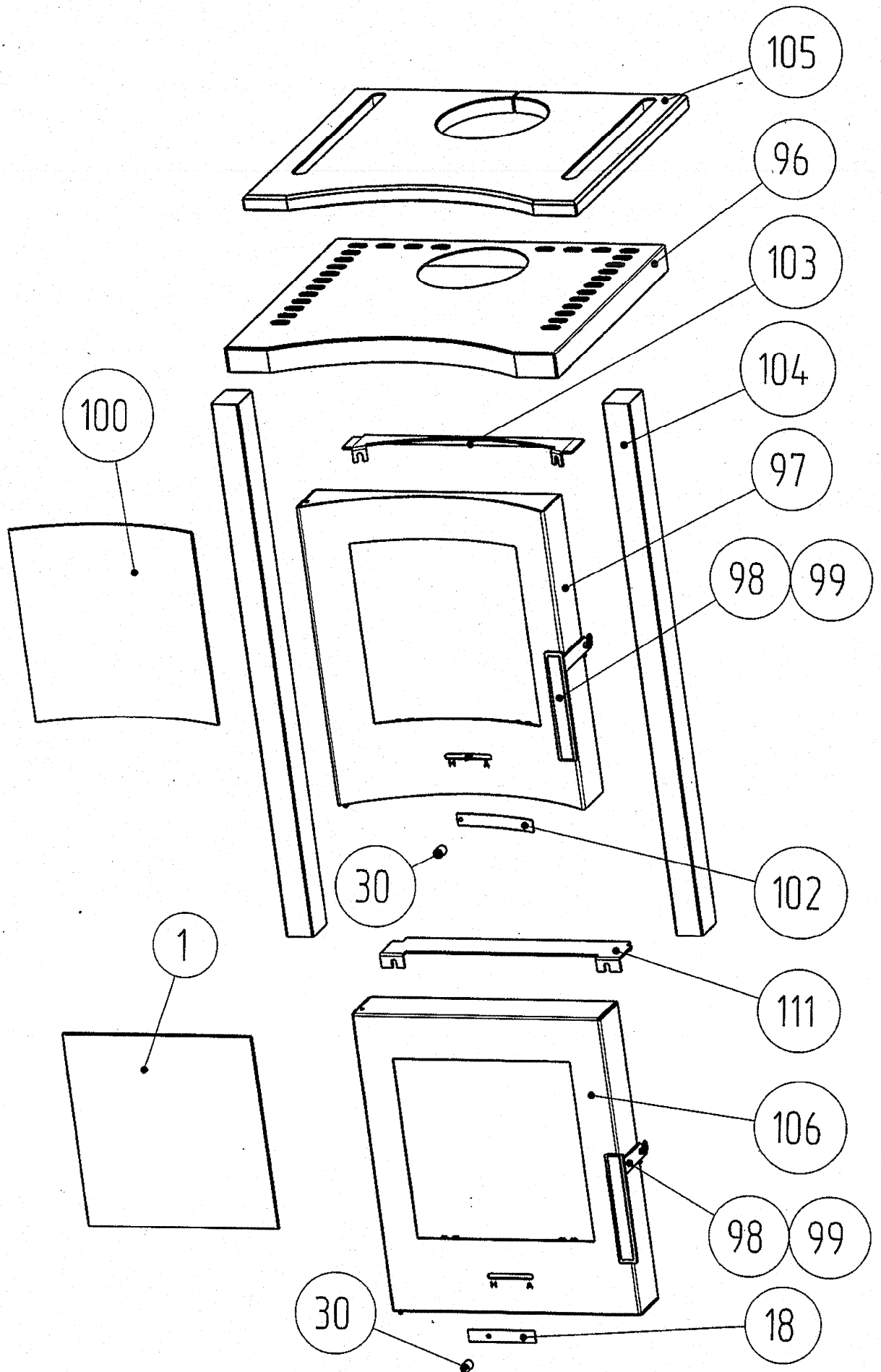


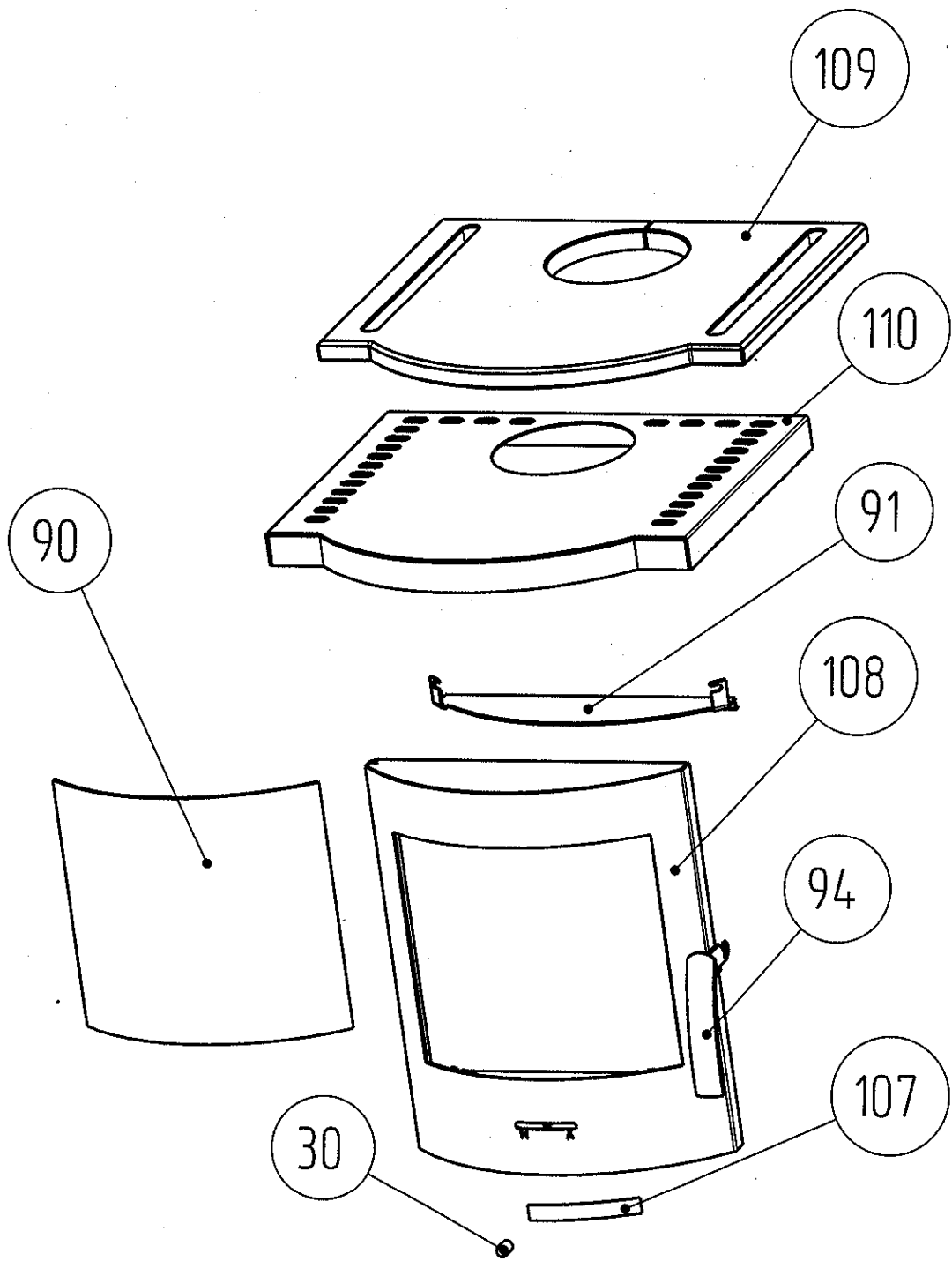
KF 198 PLUTO
2006.04.21.



KF 198 PLUTO
2006.04.21.







POS.	ARTIKELBEZEICHNUNG		ARTIKEL-NR.	PREIS-	TYP(EN)
Ssz.	MEGNEVEZÉS		KODSZAM	GRUPPE	TIPUS(OK)
1	SCHAUGLAS 320X320X4	w	198715001	CB	A-34, 38-41,43,45-48,51-56,59
1	EDZETT ÜVEG	Sap	111837		
2	GRIFF GRADE SCHWARZ OH BESCHL FÜR HEIZTÜR	w	198715004	LA	A,B,C,J, K,Q,U,Z,1, 11,19,21,26,38,51
2	ZÁRFOGANTYÚ HEG. FESTETT FEKETE	Sap	W5005400430094		
2	GRIFF GRADE GUSSGRAU OH BESCH FÜR HEIZTÜR	w	198715002	MA	D,E,F,G,H, I, L, M, N, O, P, R,S,T,V,2-9,12,14,16-18 20,22-25,27-32,39-41,43,52-56
2	ZÁRFOGANTYÚ HEG. FESTETT SZÜRKE	Sap	W5005400430194		
3	GRIFF SCHWARZ BESCHL VERCH. FÜR HEIZTÜR	w	198715005	SA	A,B,C,J,K,19
3	ZÁRFOGANTYÚ SZERELT (FEKETE CNS DÍSZLÉC)	Sap	W5005401440020		
3	GRIFF GUSSGRAU BESCHL MESSING FÜR HEIZTÜR	w	198715003	VA	F,H,
3	ZÁRFOGANTYÚ SZERELT (SZÜRKE RÉZ DÍSZLÉC)	Sap	W5005400440520		
3	GRIFF GUSSGRAU BESCHL. VERCHR. FÜR HEIZTÜR	w	198715008	VA	D,E,G,I,L,M,N,O,R,20
3	ZÁRFOGANTYÚ SZERELT (SZÜRKE CNS DÍSZLÉC)	Sap	W5005401440520		
4	ZIERBESCHLAG FÜR HT-GRIFF MESSING	w	198715010	RA	F,H,
4	DISZÍLÉC RÉZ LAKK.	Sap	W5018200160094		
5	FEDER FÜR TÜR 13x198	w	198715007	FA	ALLE
5	AJTÓRUGÓ	Sap	105390		
6	UMLENKPLATTE SCHAMOTTE	w	198716008	SA	ALLE
6	FÜSTJÁRATELOSZTÓ SAMOTT	Sap	100797		
7	RÜCKSTEIN HINTEN SCHAMOTT	w	198715009	JA	ALLE
7	HÁTSÓ KESKENY SAMOTT	Sap	100796		
8	SEITENSTEIN GROSS SCHAMOTTE RE/LI	w	109710061	MA	ALLE
8	OLDAL SAMOTT NAGY JOBB/BAL	Sap	100044		
9	SEITENSTEIN KLEIN SCHAMOTTE RE/LI	w	195710024	HA	ALLE
9	OLDAL SAMOTT KICSI JOBB/BAL	Sap	100805		
10	DEKORPLATTE F. SEITEN KERAMIK, BEIGEGRAU	w	198718041	CB	F,G,6,20,
10	BECSÚSZTATHATÓ OLDAL KERÁMIA	Sap	100907		
11	ROSTLAGER LACKIERT SCHWARZ BIS: 2003.02.05	w	198716014	VA	ALLE
11	ROSTÉLYKERET FESTETT FEKETE	Sap	W5018600050084		
12	ROST LACKIERT SCHWARZ BIS: 2003.02.05	w	198717014	RA	ALLE
12	ROSTÉLY FESTETT FEKETE	Sap	W5010131150084		

POS.	ARTIKELBEZEICHNUNG		ARTIKEL-NR.	PREIS-	TYP(EN)
Ssz.	MEGNEVEZÉS		KODSZAM	GRUPPE	TIPUS(OK)
13	ABGASSTUTZEN D150 LACKIERT SCHWARZ	w	146111511	NA	A,B,C,D,E,F,G,H,I,J,K,L,M,N,O,R,7
13	CSŐCSONK ATM 150 FESTETT FEKETE	Sap	W501011151184		
14	ASCHEKASTEN GESCHW.	w	198716017	VA	ALLE
14	HAMULÁDA HEG.	Sap	W5018601300996		
15	UNTERLEGSCHIEBE FÜR TÜRSCHARNIER	w	198715017	EA	ALLE
15	HÉZAGOLÓ ALÁTÉT	Sap	W5005400210070		
16	HEIZTÜR GESCHW. LACKIERT SCHWARZ	w	198715018	HB	A,B,C,J,K,Q,U,Z,1, 11,13,19,21, 26,38,51
16	TÜZELŐAJTÓ HEG. FESTETT FEKETE	Sap	W5005400340094		
16	HEIZTÜR GESCHW. LACKIERT GUSSGRAU	w	198715016	FB	D,E,F,G,H,I,L,M,N,O,P,R,S,T,V, 2, 3,4,5,6,7,8,9,10,1,12,14,15,16, 17,18,20,22,23,24,25;27,28,29 30,31,32,33,34,39,40,41,43,48 52,53,54,55,56
16	TÜZELŐAJTÓ HEG. FESTETT SZÜRKE	Sap	W5005400340194		
17	ZIERKNOPF FÜR PRIMÄRLUFTSCHIEBER MESSING	w	198717016	PA	F,H,
17	DÍSZGOMB PRIMER LEVEGŐSZABÁLYZÓHOZ RÉZ	Sap	W5018300770094		
17	ZIERKNOPF FÜR PRIMÄRLUFTSCHIEBER VERNICKELT	w	198717116	PA	A,B,C,D,E,G,I,J,K,L,M,N,O,R,19, 20,
17	DÍSZGOMB PRIMERLEVEGŐSZABÁLYZÓHOZ NIKKELEZETT	Sap	W5018300770095		
18	PRIMÄRLUFTSCHIEBER LACKIERT SCHWARZ L=113mm	w	198715020	GA	A-34;38-41,43,45,46-48,51-56,59
18	PRIMERLEVEGŐSZABÁLYZÓ FESTETT FEKETE L=113mm	Sap	W5005400390094		
18	PRIMÄRLUFTSCHIEBER LACKIERT GRAU L=113mm	w	198715040	GA	D,F,G,I,M,O,P,R,S,T,V 2-7,9,12,14,16,17,20,22-25,27-33 39,40,41,52,53,54,55,56
18	PRIMERLEVEGŐSZABÁLYZÓ FESTETT SZÜRKE L=113mm	Sap	W5005400390194		
19	BEFESTIGUNG FÜR SCHEIBE STFAL1	w	389712604	DA	ALLE
19	ÜVEGRÖGZÍTŐ STFAL1	Sap	W5007201230099		
20	RÜCKWAND OBEN	w	198715022	TA	A-30; 33-64
20	HÁTFAL FELSŐ	Sap	W5005400760098		
21	RÜCKWAND UNTEN	w	198715023	QA	A-30; 32-64
21	HÁTFAL ALSÓ	Sap	W5005400770091		
22	ROSTLAGER LACKIERT SCHWARZ GG	w	198715014	VA	ALLE
22	ROSTÉLYKERET FESTETT FEKETE ÖV	Sap	W5005402860084		
23	SEITENVERKLEIDUNG BLAU LACKIERT 298x298	w	198715028	VA	H,19
23	BECSÚSZTATHATÓ SÖTÉTKÉK LEMEZOLDAL FESTETT	Sap	W5005401620394		
24	SEITENVERKLEIDUNG 298*298 EDELSTAHL	w	198715029	VA	E,L,
24	BECSÚSZTATHATÓ LEMEZOLDAL KRÓMACÉL	Sap	W5005402360099		

POS. Ssz.	ARTIKELBEZEICHNUNG		ARTIKEL-NR. KODSZAM	PREIS- GRUPPE	TYP(EN) TIPUS(OK)
25	SEITLICH BLECH-EINSCHUBTEILE EDELSTAHL 149x298	w	198715030	VA	L
25	BECSÚSZTATHATÓ LEMEZOLDAL KRÓMACÉL149*298	Sap	W5005402350099		
26	SEITENPLATTE SPECKSTEIN 420x450x20 MIT DÜBEL	w	198715031	IB	2,62
26	ZSÍRKŐOLDAL 400*450*20 FÜRT DÜBELEZETT	Sap	W5010300080020		
27	ABDECKHAUBE FLACH GRAU	w	198715032	DB	E,F,G,H,2,3,4,5,8 24,25,27,28,29,30,40,56
27	KÖPENYFELSŐ HEG. FESTETT	Sap	W5010300160094		
28	ABDECKHAUBE GESCHWEISST BOGEN GRAU	w	198715105	HB	L,M,20
28	TETŐ HEGESZTETT FESTETT	Sap	123464		
28	ABDECKHAUBE GESCHWEISST BOGEN SCHWARZ	w	198715033	HB	19,51
28	TETŐ HEGESZTETT FESTETT	Sap	W5005401150194		
29	GRIFF GUSSGRAU BESCHL. ROSTBESTÄNDIG FÜR HEIZTÜR	w	198715229	NA	P,S,T,V,16,22,23,24,25,27,28 29,30,31,32,33,39,40,41,43 52,53, 54 ,55
29	ZÁRFOGANTYÚ SZERELT SZÜRKE (ROZSDAMENTES SZÁLCSISZOLT)	Sap	W5005401440620		
30	ZIERKNOPF FÜR PRIMÄRLUFTSCHIEBER MATTFERCHROMT	w	198715230	IA	P,Q,S,T,U,V,Z,1-18,21-64
30	DÍSZGOMB PRIMER LEVEGŐSZABÁLYZÓHOZ MATTNIKKEL	Sap	W5005402801094		
31	WARMEFACHEINLAGE SPECKSTEIN	w	198715027	SA	R,S,Z,2,3,4,7,9,16,23 23,26,33,39, 45,53,54
31	TÁROLÓRÉSZBETÉT ZSÍRKŐ	Sap	111780		
32	DECKPLATTE SPECKSTEIN	w	198715026	MB	R,2,3
32	ZSÍRKŐTETŐ	Sap	111784		
32	DECKPLATTE SANDSTEIN	w	198715052	46,1	56
32	HOMOKKŐ TETŐ	Sap	122031		
33	SEITENPLATTE SPECKSTEIN 300x450x20	w	198715250	CB	S,14,64
33	ZSÍRKŐ OLDAL 300*450*20	Sap	111799		
34	DACH GESCHWEIST BOGEN GRAU	w	198715234	EB	S,14,15,16,17,18,52,54,55
34	KÖPENYFELSŐ HEG. FESTETT	Sap	W5005403050194		
35	ZIERBESCHLAG FÜR HT-GRIFF ROTBESTÄNDIG	w	198715235	HA	A-E, G, J-Z, 1-34; 38-41,43,51-55-58
35	DÍSZLÉC ROZSDAMENTES SZÁLCSISZOLT	Sap	W5018202660096		
36	SEITENTEIL RECHTS ORIENT	w	198715163	FB	N
36	OLDALBURKOLAT JOBB	Sap	114349		
36	SEITENTEIL RECHTS GRANIT	w	198715162	FB	N
36	OLDALBURKOLAT JOBB	Sap	114348		

POS.	ARTIKELBEZEICHNUNG		ARTIKEL-NR.	PREIS-	TYP(EN)	
Ssz.	MEGNEVEZÉS		KODSZAM	GRUPPE	TIPUS(OK)	
36	SEITENTEIL RECHTS	BUCHE	w	198715161	FB	N
36	OLDALBURKOLAT JOBB		Sap	114347		
36	SEITENTEIL RECHTS	WIESE	w	198715164	FB	N
36	OLDALBURKOLAT JOBB		Sap	114350		
37	SEITENTEIL LINKS	ORIENT	w	198715143	FB	N
37	OLDALBURKOLAT BAL		Sap	114337		
37	SEITENTEIL LINKS	GRANIT	w	198715142	FB	N
37	OLDALBURKOLAT BAL		Sap	114336		
37	SEITENTEIL LINKS	BUCHE	w	198715141	FB	N
37	OLDALBURKOLAT BAL		Sap	114335		
37	SEITENTEIL LINKS	WIESE	w	198715144	FB	N
37	OLDALBURKOLAT BAL		Sap	114338		
38	BOGENPLATTE MIT LÜFTUNGSSCHLITZEN RECHS	ORIENT	w	198715173	JB	N
38	ÍVES KÖPENYFELSŐ KIVÁGÁSSAL JOBB		Sap	114355		
38	BOGENPLATTE MIT LÜFTUNGSSCHLITZEN RECHS	GRANIT	w	198715172	JB	N
38	ÍVES KÖPENYFELSŐ KIVÁGÁSSAL JOBB		Sap	114354		
38	BOGENPLATTE MIT LÜFTUNGSSCHLITZEN RECHS	BUCHE	w	198715171	JB	N
38	ÍVES KÖPENYFELSŐ KIVÁGÁSSAL JOBB		Sap	114353		
38	BOGENPLATTE MIT LÜFTUNGSSCHLITZEN RECHS	WIESE	w	198715174	JB	N
38	ÍVES KÖPENYFELSŐ KIVÁGÁSSAL JOBB		Sap	114356		
39	BOGENPLATTE MIT LÜFTUNGSSCHLITZEN LINKS	ORIENT	w	198715153	JB	N
39	ÍVES KÖPENYFELSŐ KIVÁGÁSSAL BAL		Sap	114343		
39	BOGENPLATTE MIT LÜFTUNGSSCHLITZEN LINKS	GRANI	w	198715152	JB	N
39	ÍVES KÖPENYFELSŐ KIVÁGÁSSAL BAL		Sap	114342		
39	BOGENPLATTE MIT LÜFTUNGSSCHLITZEN LINKS	BUCHE	w	198715151	JB	N
39	ÍVES KÖPENYFELSŐ KIVÁGÁSSAL BAL		Sap	114341		
39	BOGENPLATTE MIT LÜFTUNGSSCHLITZEN LINKS	WIESE	w	198715154	JB	N
39	ÍVES KÖPENYFELSŐ KIVÁGÁSSAL BAL		Sap	14344		
40	BOGENPLATTE OBEN	ORIENT	w	198715183	KB	N
40	FELSŐ ÍV		Sap	114361		

POS. Ssz.	ARTIKELBEZEICHNUNG		ARTIKEL-NR. KODSZAM	PREIS- GRUPPE	TYP(EN) TIPUS(OK)	
40	BOGENPLATTE OBEN	GRANI	w	198715182	KB	N
40	FELSŐ ÍV		Sap	114360		
40	BOGENPLATTE OBEN	BUCHE	w	198715181	KB	N
40	FELSŐ ÍV		Sap	114359		
40	BOGENPLATTE OBEN	WIESE	w	198715184	KB	N
40	FELSŐ ÍV		Sap	114362		
41	WARMHALTEFACH	ORIENT	w	198715193	XA	N
41	TÁROLÓRÉSZ BETÉT		Sap	114367		
41	WARMHALTEFACH	GRANI	w	198715192	XA	N
41	TÁROLÓRÉSZ BETÉT		Sap	114366		
41	WÄRMEFACHEINLAGE KERAMIK BUCHE MARS RE		w	198715191	XA	N
41	TÁROLÓRÉSZ BETÉT KERÁMIA BUCHE JOBB		Sap	114365		
41	WÄRMEFACHEINLAGE KERAMIK BUCHE MARS LI		w	198715131	XA	N
41	HÓTÁROLÓ BETÉT KERÁMIA BUCHE BAL		Sap	128051		
41	WARMHALTEFACH	WIESE	w	198715194	XA	N
41	TÁROLÓRÉSZ BETÉT		Sap	114368		
42	TÜR, GESCHW. LACKIERT SILBER		w	198715242	IB	Z,10
42	AJTÓ HEG. FESTETT EZÜST		Sap	W5005400340294		
43	LOCHBLECH		w	198715243	SA	3,4,8,16,17,23,24,25 26,39,40,45,52,54,55,56
43	PERFORÁLT LEMEZ		Sap	W5005403610194		
44	ABDECKHAUBE GESCHW. GUSSGRAU ECK		w	198715044	MB	9
44	KÖPENYFELSŐ HEG. SAROK		Sap	W5014300060094		
45	SEITENPLATTE SPECKSTEIN		w	198715045	TA	9
45	ZSÍRKÓOLDAL		Sap	116514		
46	RÜCKWAND		w	198715046	VA	9
46	HÁTFAL		Sap	W5014300090099		
47	HEIZTÜRGRIFT ALU		w	198715047	AB	13,15,34,45,46,47,48
47	AJTÓFOGANTYÚ ALU		Sap	W5005404080095		
48	WARMAFACHEINLAGE HINTEN LINKS		w	198715248	TA	18,31,32
48	TÁROLÓRÉSZ BETÉT HÁTSÓ BAL		Sap	118216		

POS.	ARTIKELBEZEICHNUNG		ARTIKEL-NR.	PREIS-	TYP(EN)
Ssz.	MEGNEVEZÉS		KODSZAM	GRUPPE	TIPUS(OK)
49	WARMAFACHEINLAG HINTEN RECHTS	w	198715249	TA	18,31,32
49	TÁROLÓRÉSZ BETÉT HÁTSÓ JOBB	Sap	118215		
50	WARMHALTEFACH	w	198715247	JA	18,31,32
50	TÁROLÓRÉSZ BETÉT	Sap	118217		
51	DÜBELSCHRAUBE	w	198715051	AA	ALLE
51	CSAPOS CSAVAR	Sap	108369		
52	SEITENPLATTE SPECKSTEIN 400x450x20 OHNE DÜBEL MIT DÜBEL: W5010300080020 (198715031)	w	198715025	EB	5,18
52	ZSÍRKŐOLDAL RÁSZERELHETŐ 400*450*20 DÜBEL NÉLKÜL	Sap	111779		
53	SEITENPLATTE SPECKSTEIN	w	198715125	YA	M,3,4,8,15,16,17 23,26,32,39,45,54
53	ZSÍRKŐOLDAL (MARS BECSÚSZTATHATÓ) 300*375*20	Sap	111782		
53	SEITENPLATTE SANDSTEIN	w	198715053	13	51,55,56
53	HOMOKKŐ OLDAL (MARS BECSÚSZTATHATÓ) 300*375*20	Sap	122027		
54	GRIFF GRADE SILBER O. BESCH FÜR HEIZTÜR	w	198715254	HA	10
54	ZÁRFOGANTYÚ HEG. FESTETT EZÜST	Sap	W5005400430894		
55	GRIFF SILBER BESCHL. ROSTBESTÄNDIG FÜR HEIZTÜR	w	198715255	KA	10
55	ZÁRFOGANTYÚ SZERELT EZÜST	Sap	W5005401440820		
56	GRANITPLATTE (AMARELO STA. CECILIA)	w	198715055	IB	24
56	GRÁNIT TETŐ (CECILIA) 555*408*20	Sap	116131		
56	GRANITPLATTE (BRANCO OPPS)	w	198715058	HB	25
56	GRÁNIT TETŐ 555*408*20	Sap	118223		
57	DECKEL FÜR DECKPLATTE GRANIT CECILIA	w	198715056	RA	24
57	GRÁNIT FEDÉL TETŐHÖZ (CECILIA)	Sap	116132		
57	DECKEL FÜR DECKPLATTE GRANIT (BRANCO OPPS)	w	198715060	RA	25
57	GRÁNIT FEDÉL TETŐHÖZ	Sap	118222		
58	SEITENPLATTE GRÁNIT (AMARELO STA. CECILIA)	w	198715057	XA	24
58	GRÁNIT OLDAL 300*375*20 (CECILIA)	Sap	116133		
58	SEITENPLATTE GRÁNIT (BRANCO OPPS)	w	198715059	WA	25,52
58	GRÁNIT OLDAL 300*375*20	Sap	118221		
59	BLECHEINSATZ OBEN SCHWARZ	w	198715034	UA	22
59	BETÉTELEM HEG. FESTETT FEKETE	Sap	W5005405740194		

POS. Ssz.	ARTIKELBEZEICHNUNG MEGNEVEZÉS		ARTIKEL-NR. KODSZAM	PREIS- GRUPPE	TYP(EN) TIPUS(OK)
60	BLECHEINSATZ OBEN SILBER	w	198715035	XA	21,23,26,33
60	BETÉTELEM HEG.FESTETT EZÜST	Sap	W5005405740094		
61	DACH GESCHWEIST BOGEN SCHWARZ	w	198715036	HB	21,26,38
61	KÖPENYFELSŐ HEG. FESTETT FEKETE	Sap	W5005405700094		
62	DACH GESCHWEIST BOGEN GRAU	w	198715037	GB	22,23,33,39
62	KÖPENYFELSŐ HEG. FESTETT SZÜRKE	Sap	W5005405700194		
63	SEITENGLAS 885*290*5 (MARMOR WEIß)	w	198715073	FB	27
63	OLDALÜVEG 885*290*5 (MARMOR WIESS)	Sap	118234		
63	SEITENGLAS 885*290*5 (MARMOR SCHWARZ)	w	198715074	FB	28,33
63	OLDALÜVEG 885*290*5 (MARMOR SCHWARZ)	Sap	118233		
63	SEITENGLAS 885*290*5 (WURZELHOLZ)	w	198715075	FB	29
63	OLDALÜVEG 885*290*5 (WURZELHOLZ)	Sap	W52054070400		
63	SEITENGLAS 885*290*5 (ART)	w	198715076	FB	30
63	OLDALÜVEG 885*290*5 (ART)	Sap	118231		
64	ABDECKPLATTE SPECKSTEIN 593x443x2	w	198715038	LB	31,32
64	ZSÍRKÓ TETŐ 593*443*20	Sap	118227		
65	SEITENPLATTE SPECKSTEIN 320*300*15	w	198715039	XA	31
65	ZSÍRKÓ OLDAL 320*300*15	Sap	118228		
66	ABDECKHAUBE FLACH GRAU	w	198715050	FB	31,32
66	KÖPENYFELSŐ HEG. FESTETT SZÜRKE	Sap	W5013400780394		
67	RÜCKWAND OBEN	w	198715012	UA	31,32
67	HÁTFAL FELSŐ	Sap	W5013400530399		
68	RÜCKWAND UNTEN	w	198715013	OA	31
68	HÁTFAL ALSÓ	Sap	W5013400540091		
69	SCHAUGLAS 80/230/80*320*4	w	198715041	QB	35,36,37
69	AJTÓ ÜVEG ROBAX (80/230/80*320*4)	Sap	118230		
70	GRIFF GUSSGRAU BESCHL. ROSTBESTÄNDIG FÜR HEIZTÜR	w	198715061	YA	35,36,37
70	ZÁRFOGANTYÚ SZERELT SZÜRKE	Sap	W5005406830120		
71	GRIFF GRADE GUSSGRAU OH BESCH FÜR HEIZTÜR	w	198715062	PA	35,36,37
71	ZÁRFOGANTYÚ HEG. FESTETT SZÜRKE	Sap	W5005406820194		

POS.	ARTIKELBEZEICHNUNG		ARTIKEL-NR.	PREIS-	TYP(EN)
Ssz.	MEGNEVEZÉS		KODSZAM	GRUPPE	TIPUS(OK)
72	ZIERBESCHLAG F. HEIZTÜRGRIF F. EDELSTAHL	w	198714062	WA	35,36,37
72	FOGANTYÚ BETÉT ROZSDAMENTES	Sap	W5002600300095B		
73	WARMHALTEFACH SPECKSTEIN	w	198715042	YA	35,36,37
73	TÁROLÓRÉSZ BETÉT ZSÍRKŐ	Sap	118225		
74	SPECKSTEIN MONTIERT 450*345*20	w	198715054	IB	35
74	ZSÍRKŐ SZERELT 450*345*20	Sap	W5005406850020		
75	ABDECKHAUBE FLACH GRAU	w	198715063	FB	35,36,37
75	KÖPENYFELSŐ HEG. FESTETT SZÜRKE	Sap	W5005406760194		
76	STRAHLSCHUTZBLECH	w	101718029	QA	A-30; 32-64
76	HŐVÉDŐLEMEZ	Sap	W5007201150099		
77	TÜR GESCHW. LACKIERT GUSSGRAU	w	198715070	JB	35,36,37
77	AJTÓ HEG. FESTETT SZÜRKE	Sap	W5005406670194		
78	ABDECKPLATTE SPECKSTEIN	w	198715043	NB	35,37
78	ZSÍRKŐ TETŐ	Sap	118224		
79	LUFTLEITBLECH GESCHW. LACK. GRAU	w	198715071	NA	35,36,37
79	LEVEGŐTERELŐ HEG. FESTETT SZÜRKE	Sap	W5005407220194		
80	BLECHEINSATZ OBEN MIT SCHLITZEN SILBER	w	198715072	AB	38,39
80	BETÉTELEM HEG.FESTETT EZÜST KIVÁGOTT	Sap	W5005405740594		
81	SEITENTEIL RECHTS VANILLA	w	198715166	GB	34
81	OLDALBURKOLAT JOBB	Sap	114352		
82	SEITENTEIL LINKS VANILLA	w	198715146	GB	34
82	OLDALBURKOLAT BAL	Sap	114340		
83	BOGENPLATTE MIT LÜFTUNGSSCHLITZEN RECHS VANILLA	w	198715176	KB	34
83	ÍVES KÖPENYFELSŐ KIVÁGÁSSAL JOBB	Sap	114358		
84	BOGENPLATTE MIT LÜFTUNGSSCHLITZEN LINKS VANILLA	w	198715156	KB	34
84	ÍVES KÖPENYFELSŐ KIVÁGÁSSAL BAL	Sap	114346		
85	BOGENPLATTE OBEN VANILLA	w	198715186	LB	34
85	FELSŐ ÍV	Sap	114364		
86	WARMHALTEFACH RE VANILLA	w	198715196	YA	34
86	TÁROLÓRÉSZ BETÉT JOBB	Sap	114370		

POS. Ssz.	ARTIKELBEZEICHNUNG		ARTIKEL-NR. KODSZAM	PREIS- GRUPPE	TYP(EN) TIPUS(OK)
86	WARMHALTEFACH LI VANILLA	w	198715136	YA	34
86	TÁROLÓRÉSZ BETÉT BAL	Sap	128017		
88	NATURSTEIN 375*300*20	w	198715130	QA	40
88	NATÚRKŐ 375*300*20	Sap	118235		
89	TÜR GESCHW. LACKIERT GRAU	w	198715077	CB	42,44,49,50
89	AJTÓ HEG. FESTETT SZÜRKE	Sap	W5005407840094		
90	SCHAUGLAS ROBAX 377,6x320x4	w	198715078	LB	42,44,49,50,60,61,62,63,64,
90	ROBAX ÜVEG 377,6x320x4	Sap	119946		
91	LUFTLEITBLECH GESCHW. LACK. GRAU	w	198715079	NA	42,44,49,50,60,61,62,63,64
91	LEVEGŐTERELŐ HEG.FEST. SZÜRKE	Sap	W5005407900094		
92	ABDECKPLATTE SPECKSTEIN	w	198715080	PB	44
92	ZSÍRKŐ TETŐ	Sap	120228		
92	ABDECKPLATTE SERPENTINO NATURSTEIN	w	198715064	73,8	49
92	NATÚRKŐ TETŐ	Sap	122039		
92	ABDECKPLATTE SANDSTEIN	w	198715083	55,4	50
92	HOMOKKŐ TETŐ	Sap	122038		
93	ABDECKHAUBE FLACH GRAU	w	198715081	BB	45
93	KÖPENYFELSŐ HEG. FESTETT SZÜRKE	Sap	W5005407520194		
94	GRIFF SILBER FÜR HEIZTÜR ALU		198715082	QA	42,44,49,50,60,61,62,63,64
94	ZÁRFOGANTYÚ MATT NIKKEL ALU	Sap	123209		
95	ABDECKHAUBE FLACH GRAU		198715084	13,7	54
95	KÖPENY FELSŐ SATURN PIGÁL FEST.SZÜRKE		W5013401130194		
96	ABDECKHAUBE FLACH SCHWARZ		198715085	14	57
96	KÖPENYFELSŐ HEG. FESTETTFEKETE		W5005405981094		
96	ABDECKHAUBE KONKAV GRAU		198715086	14,3	58,59
96	KÖPENY FELSŐ HEG FEST SZÜR KONKÁV		W5005405980094		
97	HEIZTÜR GESCHW. LACKIERT SCHWARZ		198715087	21,3	57
97	AJTÓ HEG. FESTETT FEKETE		W5005405861094		
97	HEIZTÜR GESCHW. LACKIERT GRAU		198715088	21,3	58
97	AJTÓ HEG. FESTETT SZÜRKE		W5005405860094		

POS.	ARTIKELBEZEICHNUNG	ARTIKEL-NR.	PREIS-	TYP(EN)
Ssz.	MEGNEVEZÉS	KODSZAM	GRUPPE	TIPUS(OK)
98	HEIZTÜR GRIFF MONTIRET SCHWARZ	198715089	2,4	57
98	ZÁRFOGANTYÚ SZERELT FEKETE	W5005405851021		
98	HEIZTÜR GRIFF MONTIRET GRAU	198715090	2,4	58
98	ZÁRFOGANTYÚ SZERELT SZÜRKE	W5005405850021		
99	GRIFF GRADE SCHWARZ OH BESCH FÜR HEIZTÜR	198715091	1,6	57
99	ZÁRFOGANTYÚ ZÁRNYELVEL HEG. FEST. FEKETE	W5005405851094		
99	GRIFF GRADE GUSSGRAU OH BESCH FÜR HEIZTÜR	198715092	1,6	58
99	ZÁRFOGANTYÚ ZÁRNYELVEL HEG. FEST.SZÜRKE	W5005405850094		
100	ROBAX GLAS 313*320*4 R412	198715101	45,8	57,58
100	ROBAX ÜVEG 313*320*4 R412	122436		
101	BEFESTIGUNG FÜR SCHEIBE LACKIERT	198715021		57-64
101	ÜVEGRÖGZÍTŐ FESTETT	W5005401420097		
102	PRIMÄRLUFTSCHIEBER LACKIERT SCHWARZ GEWOLBT (EOS)	198715093	0,5	57,58
102	LEVEGŐSZABÁLYZÓ FESTETT FEKETE ÍVES (EOS)	W5005405930094		
103	LUFTLEITBLECH GESCHW. LACK. SCHWARZ	198715094	2,6	57
103	LEVEGŐTERELŐ FESTETT FEKETE	W5005405921094		
103	LUFTLEITBLECH GESCHW. LACK. GRAU	198715095	2,6	58
103	LEVEGŐTERELŐ FESTETT SZÜRKE	W5005405920094		
104	SEITENSTEIN SPECKSTEIN (STREIFEN)	198715102	16,6	57,58,59,63
104	ZSÍRKŐ OLDALBURKOLAT (EOS)	122030		
105	ABDECKPLATTE SPECKSTEIN	198715103	50	57,58,59
105	ZSÍRKŐ FEDLAP (EOS)	122034		
106	HEIZTÜR GESCHW. LACKIERT GRAU	198715096	29,8	59
106	AJTÓ HEG. FEST. SZÜRKE	w5005408250094		
107	PRIMÄRLUFTSCHIEBER LACKIERT SCHWARZ GEWÖLBT (RADIANT)	198715097	0,5	42,44,49,50,60,61,62,63,64
107	PRIMER LEVEGŐSZABÁLYZÓ LAP HEG. FESTETT ÍVES (RADIANT)	W5018300730094		
108	HEIZTÜR GESCHW. LACKIERT GRAU	198715098	21	60,61,62,63,64
108	AJTÓ HEG. FESTETT SZÜRKE (CALYPSO)	W5005406160094		
109	ABDECKPLATTE SPECKSTEIN	198715104	53,3	61,62,63,
109	ZSÍRKŐ FEDLAP (CALYPSO)	122035		

POS.	ARTIKELBEZEICHNUNG	ARTIKEL-NR.	PREIS-	TYP(EN)
Ssz.	MEGNEVEZÉS	KODSZAM	GRUPPE	TIPUS(OK)
110	ABDECKHAUBE FLACH GRAU	198715099	15,4	62,63,64
110	KÖPENYFELSŐ HEG. FESTETT SZÜRKE (CALYPSO)	W5005406090094		
111	LUFTLEITBLECH GESCHW. LACK. GRAU	198715100	2,9	59
111	LEVEGŐTERELŐ FESTETT SZÜRKE	w5005408260094		
18	PRIMARLUFTSCHIEBER LACKIERT GRAU (PANORAMA)	198715048	0,5	35,36,37
18	LEVEGŐSZABÁLYZÓ FESTETT SZÜRKE (PANORAMA)	W5005408160194		