

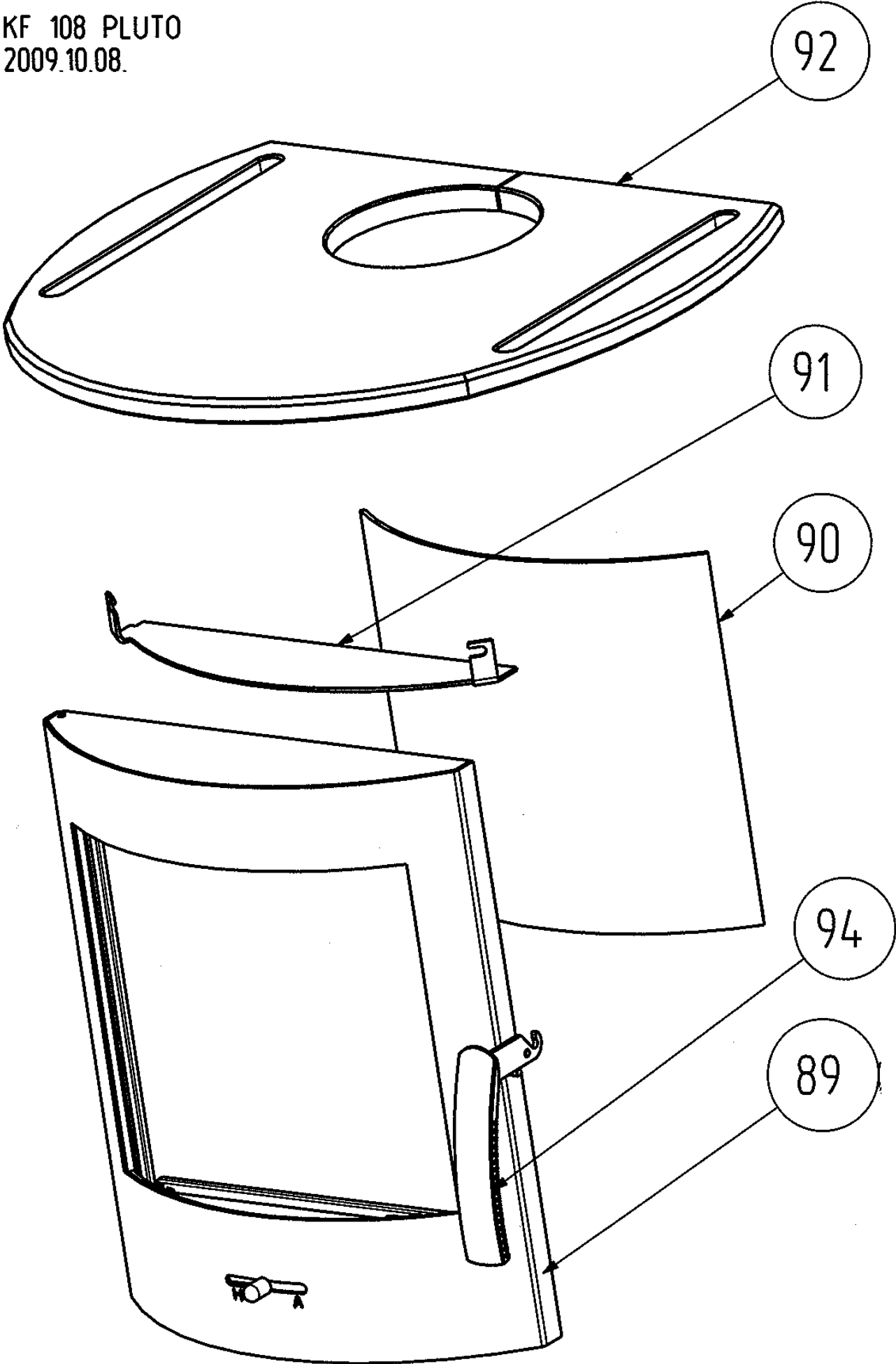
**ERSATZTEILLISTE / PÓTALKATRÉSZ LISTA  
FÜR KAMINÖFEN/ KANDALLÓKHOZ**

**TYP / TÍPUS: PLUTO, ZÜRICH II, PLUTO COUNTRY, PLUTO HAMBURG,  
PLUTO GALAXY, MARS, SATURN, STELLA, JUPITER, JAVA, EOS,  
CALYPSO, CALYPSO II, CORA**

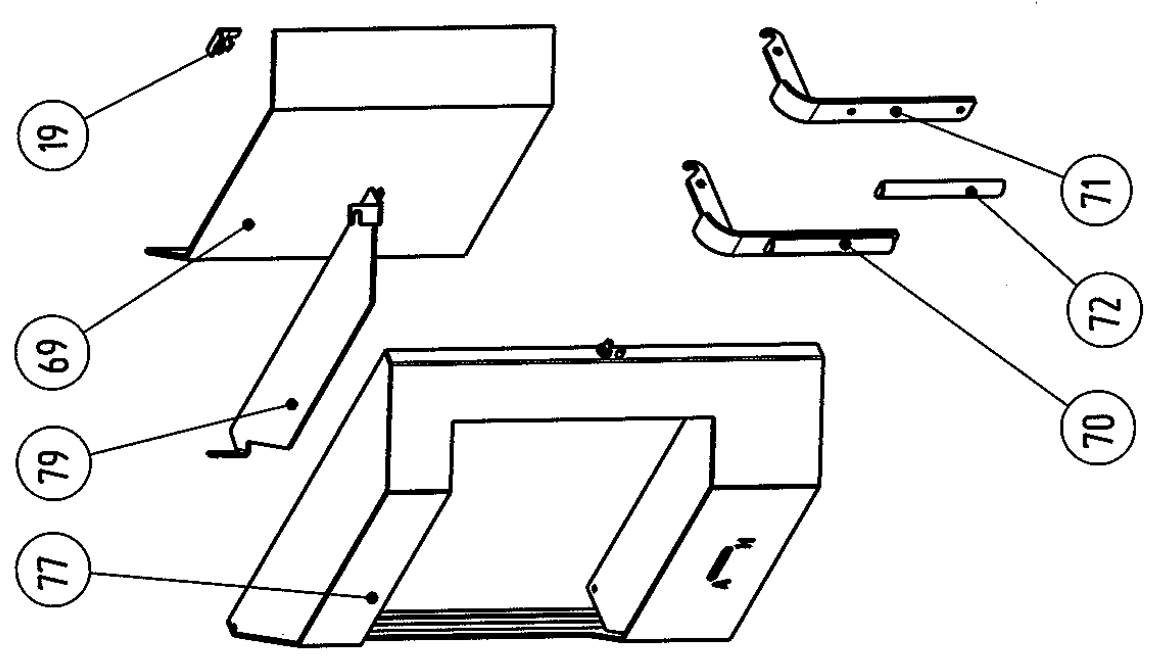
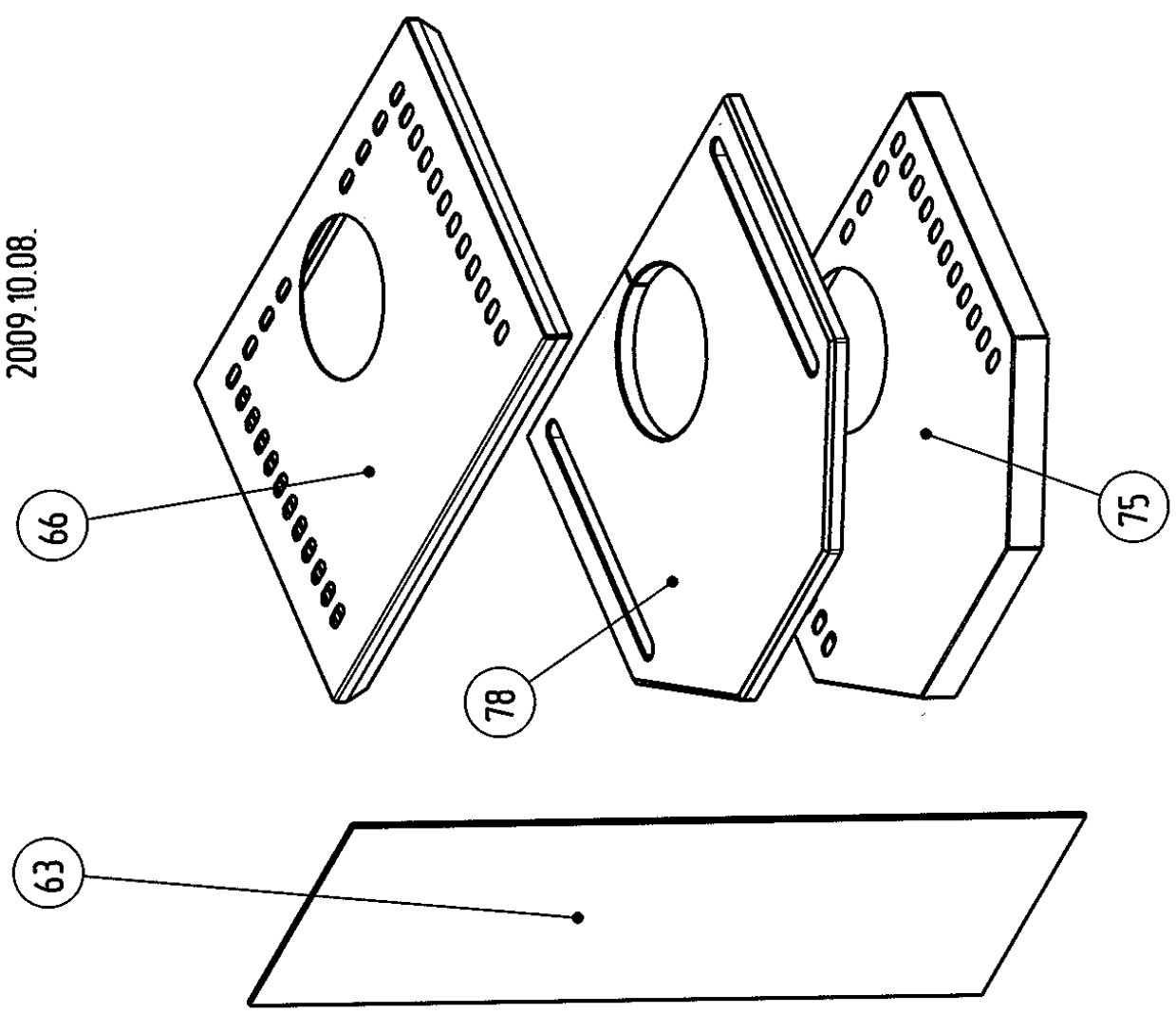
Bs/Nr:	Artikel Nr:	Artikel Typ:	
1	001086012	TYP108 60 PLUTO RADIANT GG	WAMSLER
2	001086032	TYP108 60 ZÜRICH II, GG, APNS, ANS, WNS	WAMSLER
3	001086037	TYP108 60 ZÜRICH II, GG, WNS,	WAMSLER
4	001086045	TYP108 60 PLUTO COUNTRY GG APSP/ESP/WSPD	WAMSLER
5	001086075	TYP108 60 PLUTO HAMGURG GG STNS, WNS	WAMSLER
6	001086076	TYP108 60 PLUTO GALAXY GG STNS, APNS WNS	WAMSLER
7	001086103	TYP108 60 MARS GG KERAMIK GRUNGERÄT	WAMSLER
8	001086140	TYP108 61 MARS GG ESP	WAMSLER
9	001086175	TYP108 61 MARS GG KERAMIK ROT EKK	WAMSLER
10	001086200	TYP108 62 SATURN S	WAMSLER
11	001086201	TYP108 62 SATURN G	WAMSLER
12	001086241	TYP108 62 SATURN GG ESP/LB/WSP	WAMSLER
13	001086245	TYP108 62 SATURN KOSMOS GG ASP/WSPD	WAMSLER
14	001086271	TYP108 62 STELLA 2 GG ENS O. LB.	WAMSLER
15	001086300	TYP108 63 JUPITER S	WAMSLER
16	001086301	TYP108 63 JUPITER GG	WAMSLER
17	001086305	TYP108 63 BAHAG JUPITER SIRIUS	WAMSLER
18	001086308	TYP108 63 JUPITER SRIUS GG	WAMSLER
19	001086340	TYP108 63 JUPITER TAURUS	WAMSLER
20	001086344	TYP108 63 JUPITER PHÖNIX	WAMSLER
21	001086348	TYP108 63 JUPITER ENS	WAMSLER
22	001086500	TYP108 65 JAVA S	WAMSLER
23	001086615	TYP108 66 EOS SP/APSP	WAMSLER
24	001086715	TYP108 67 CALYPSO APSP/ASP	WAMSLER
25	001086721	TYP108 67 CALYPSO II SP/APSP	WAMSLER
26	001086745	TYP108 67 CALYPSO APSP ESP	WAMSLER
27	001086009	TYP108 60 CORA GG APNS WNS	WAMLSER



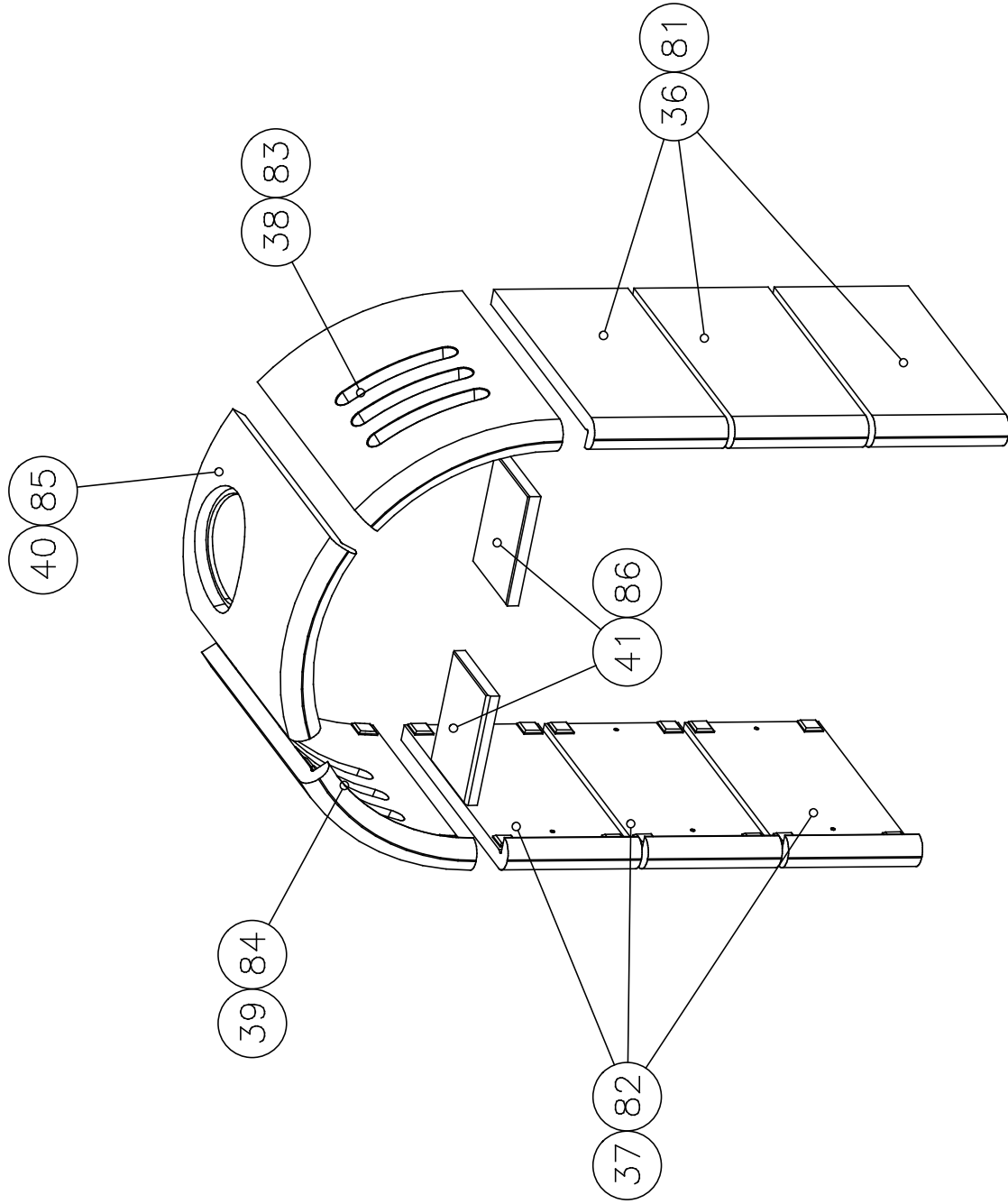
KF 108 PLUTO  
2009.10.08.

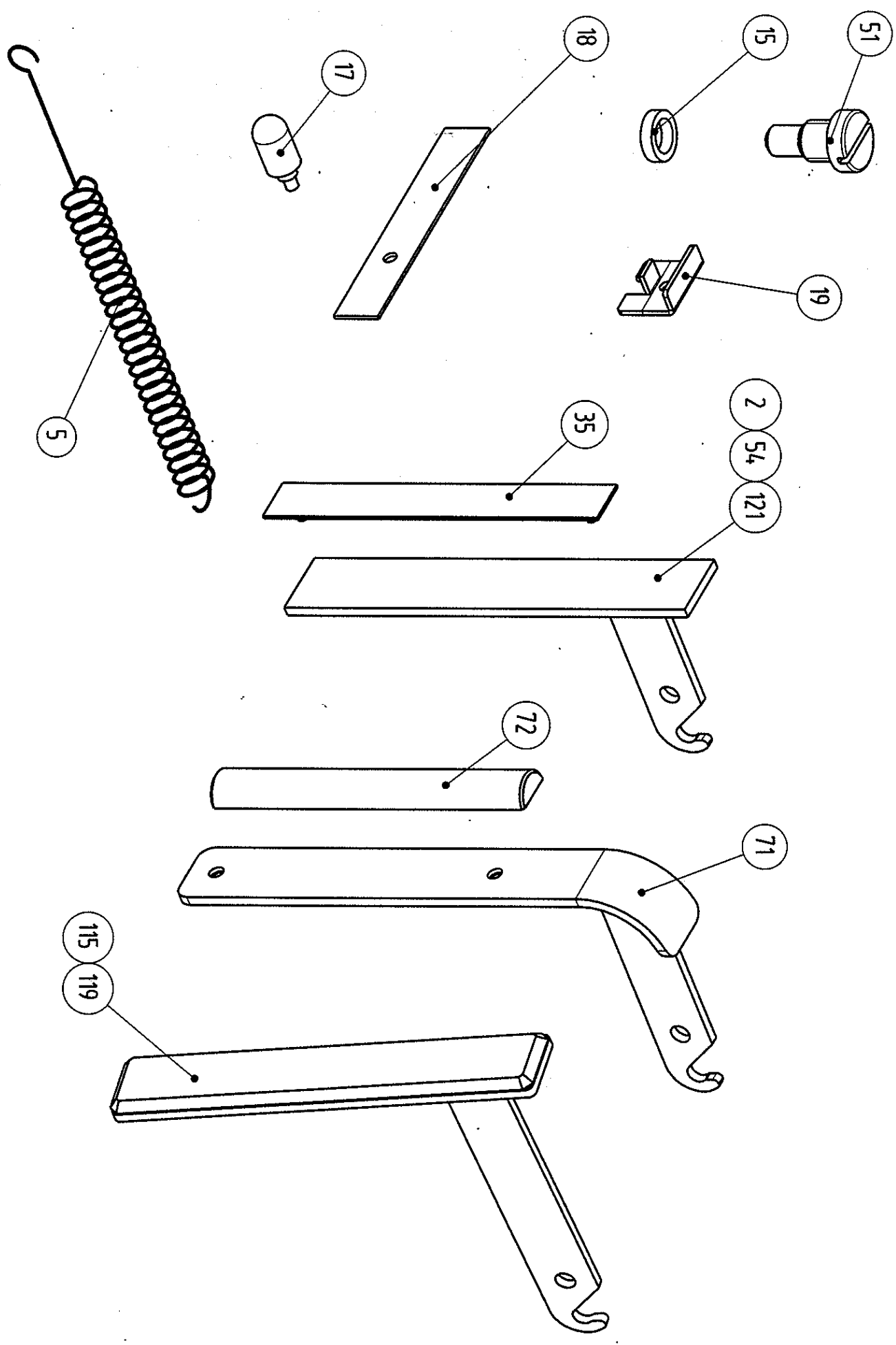


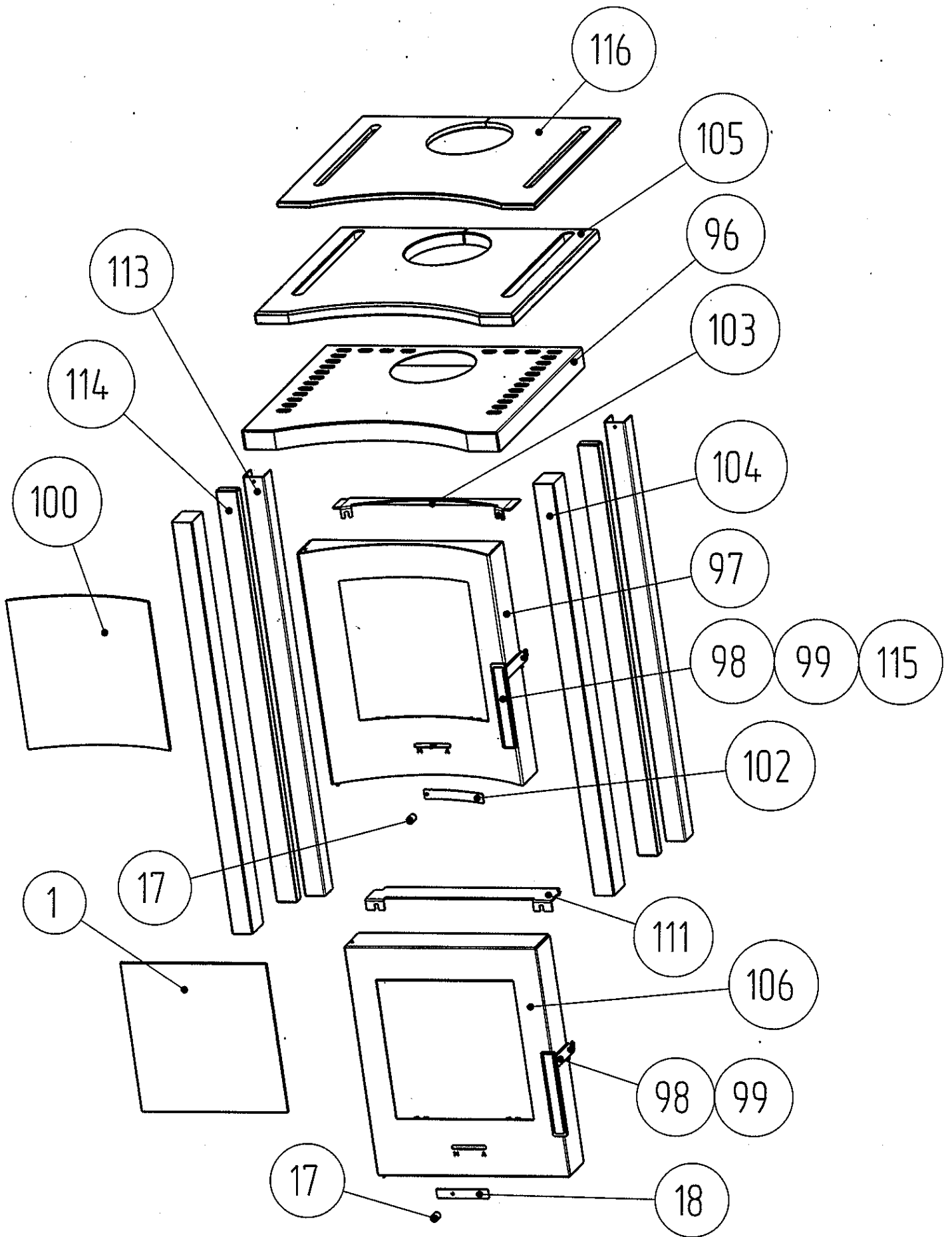
KF 108 PLUTO  
2009.10.08.

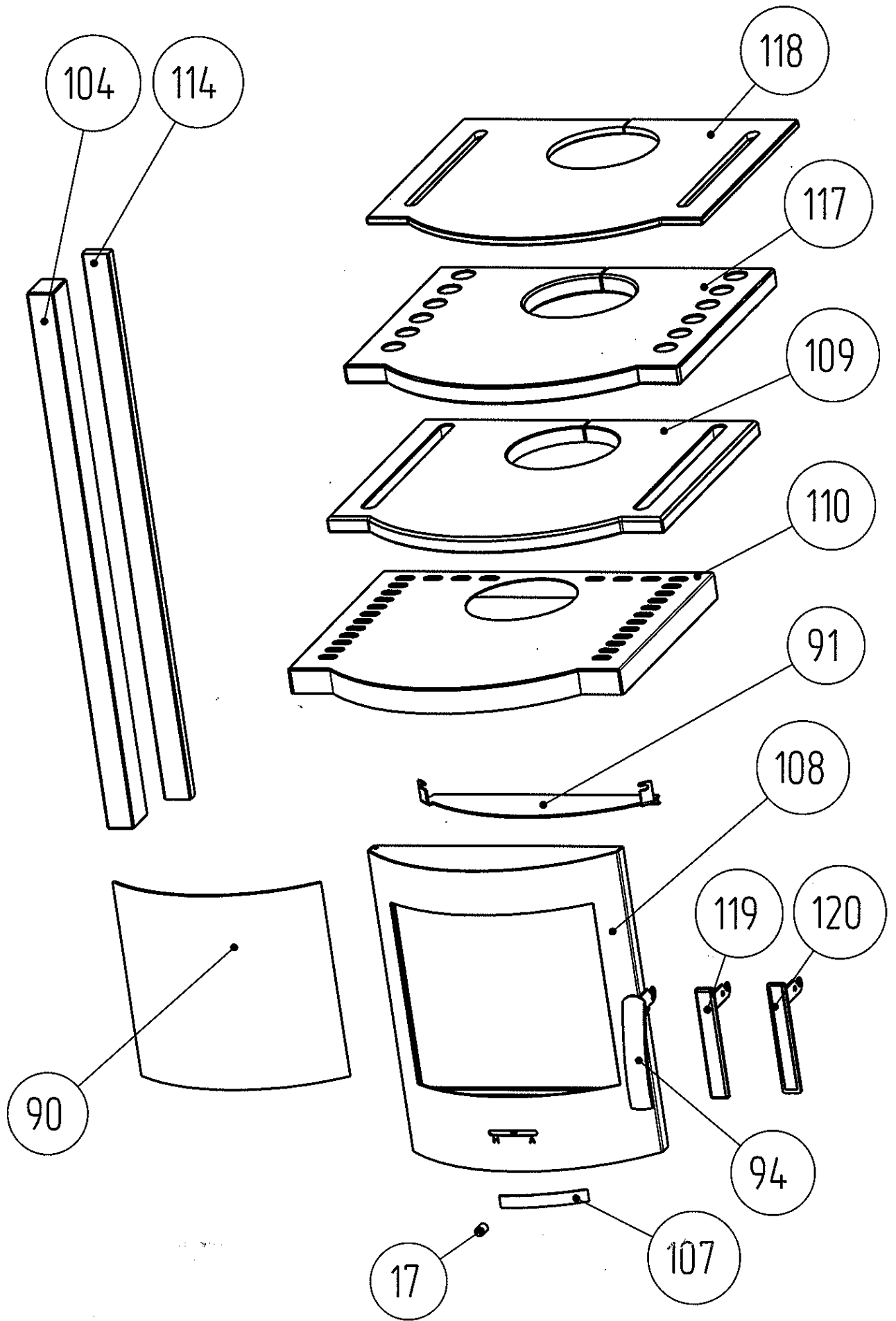


KF 198 PLUTO  
2006.04.21.

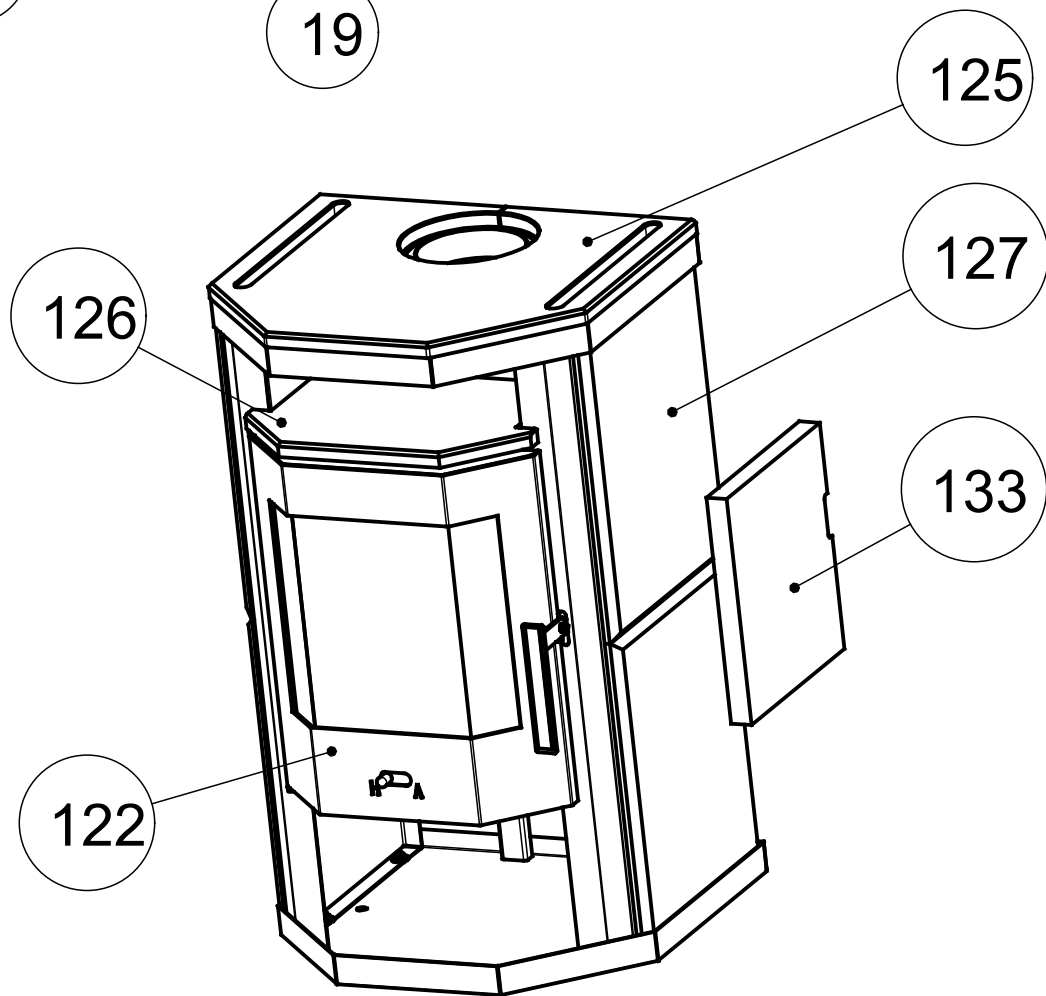
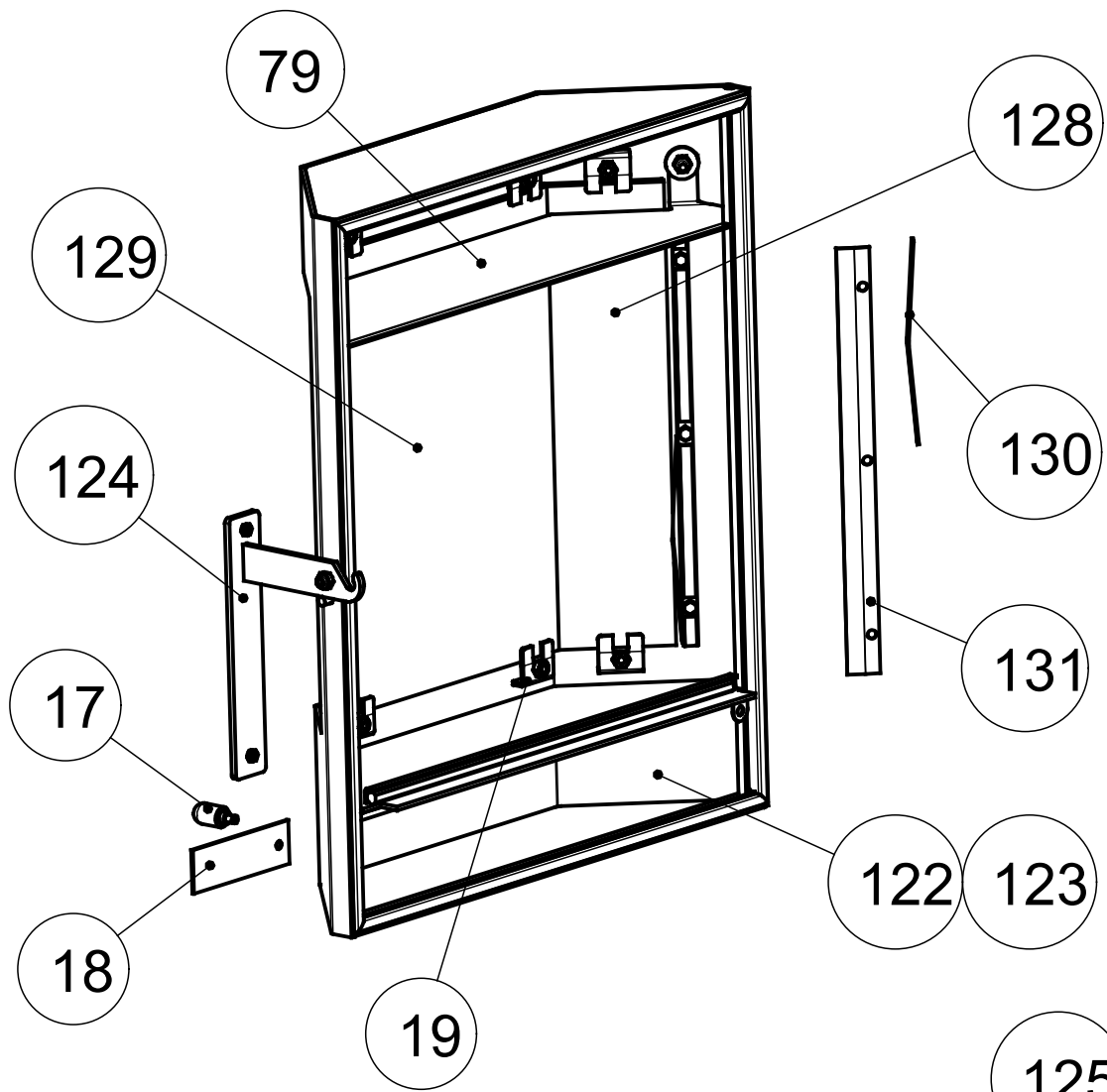












POS. Ssz.	ARTIKELBEZEICHNUNG MEGNEVEZÉS		ARTIKEL-NR. KODSZAM	PREIS- GRUPPE	TYP(EN) TIPUS(OK)
1	SCHAUGLAS ROBAX 377,6x320x4	w	198715078	LB	1,24,25,26
1	ROBAX ÜVEG 377,6x320x4	Sap	119946		
1	ROBAX GLAS 320x80x4 ZIRKON P002	w	108715036	QA	2,3
1	ROBAX ÜVEG 320X80X4 KICSI	Sap	122948		
1	ROBAX GLAS 320x230x4 ZIRKON P001	w	108715035	YA	2,3
1	ROBAX ÜVEG 320X230X4 NAGY	Sap	122947		
1	ROBAX SCHAUGLAS 320x320x4mm	w	198715001	CB	4,5,6,7,8,9,10,11,12,13,14,15 16,17,18,19,20,21,22,27
1	ROBAX ÜVEG 320X320X4	Sap	111837		
1	ROBAX GLAS 313*320*4 R412	w	198715101	KB	23
1	ROBAX ÜVEG 313*320*4 R412	Sap	122436		
2	GRIFF SILBER FÜR HEIZTÜR ALU	w	198715082	QA	1
2	ZÁRFOGANTYÚ MATT NIKKEL ALU	Sap	123209		
2	GRIFF GRADE GUSSGRAU OH BESCH FÜR HEIZTÜR	w	198715062	PA	2,3
2	ZÁRFOGANTYÚ HEG. FESTETT SZÜRKE	Sap	W5005409090094		
2	GRIFF GRADE SCHWARZ OH BESCHL FÜR HEIZTÜR	w	198715004	LA	10,15,17
2	ZÁRFOGANTYÚ HEG. FESTETT FEKETE	Sap	W5005400430094		
2	GRIFF GRADE GUSSGRAU OH BESCH FÜR HEIZTÜR	w	198715002	MA	4,5,6,7,8,9,11,12,13,16,18,19,20 21,27
2	ZÁRFOGANTYÚ HEG. FESTETT SZÜRKE	Sap	W5005400430194		
2	HEIZTÜRGRIFT ALU	w	198715047	AB	14
2	AJTÓFOGANTYÚ ALU	Sap	123207		
2	HEIZTÜRGRIF LACKIERT SILBER	w	108715062	DA	22
2	ZÁRFOGANTYÚ HEG FESTETT EZÜST	Sap	W5005409660094		
2	GRIFF GRADE GUSSGRAU OH BESCH FÜR HEIZTÜR	w	198715092	JA	23
2	ZÁRFOGANTYÚ ZÁRNYELVEL HEG. FEST.SZÜRKE	Sap	W5005405850094		
2	GRIFF GRADE GUSSGRAU OH BESCH FÜR HEIZTÜR	w	198715082	QA	24,25,26
2	AJTÓ FOG+ZÁRNYELV HEG NIKK RADIANT (PLU)	Sap	123209		
3	HEIZTÜRGRIFF KPL. MONT. GRAU	w	108715045	LA	2,3
3	ZÁRFOGANTYÚ SZERELT SZÜRKE	Sap	W5005409110120		
3	GRIFF SCHWARZ BESCHL VERCH. FÜR HEIZTÜR	w	198715228	NA	10,15,17
3	ZÁRFOGANTYÚ SZERELT (FEKETE CNS DÍSZLÉC)	Sap	W5005401440720		

POS. Ssz.	ARTIKELBEZEICHNUNG MEGNEVEZÉS		ARTIKEL-NR. KODSZAM	PREIS- GRUPPE	TYP(EN) TIPUS(OK)
3	GRIFF GUSSGRAU BESCHL. VERCHR. FÜR HEIZTÜR	w	198715229	NA	4,5,6,7,8,9,11,12,13,16,18,19,20 21,27
3	ZÁRFOGANTYÚ SZERELT (SZÜRKE CNS DÍSZLÉC)	Sap	W5005401440620		
3	HEIZTÜR GRIFF MONTIRET GRAU	w	198715090	LA	23
3	ZÁRFOGANTYÚ SZERELT SZÜRKE	Sap	W5005405850021		
4	LUFTLEITBLECH GESCHW.,LACK GRAU PLU RADIA	w	198715079	NA	1
4	LEVEGŐTERELŐ FEST SZÜR RADIANT	Sap	W5005407900094		
4	LUFTLEITBLECH GESCHW. LACK.GRAU	w	108715063	GA	2,3
4	LEVEGŐTERELŐ FEST SZÜR	Sap	W5005407221194		
4	LUFTLEITBLECH GESCHW. LACK. GRAU EOS	w	198715095	MA	23
4	LEVEGŐTERELŐ FESTETT SZÜRKE EOS	Sap	W5005405920094		
4	LUFTLEITBLECH GESCHW.,LACK GRAU PLU110	w	108714707	KA	24,25,26
4	LEVEGŐTERELŐ RADIANT FEST SZÜR (PLU-B)	Sap	W5005407910094		
5	FEDER FÜR TÜR 13x198	w	198715007	FA	1,2,3,4,5,6,7,8,9,10,11,12,13,14 15,16,17,18,19,20,21,22,23 24,25,26,27
5	AJTÓRUGÓ	Sap	105390		
6	UMLENKPLATTE (ABGAS-)SCHAM (PLU)	w	198716008	SA	1,2,3,4,5,6,7,8,9,10,11,12,13,14 15,16,17,18,19,20,21,22,23 24,25,26,27
6	FÜSTJÁRATELOSZTÓ SAMOTT	Sap	100797		
7	STEIN HINTEN GEBOHRT (PLUTO)	w	108715019	KA	1,2,3,4,5,6,7,8,9,10,11,12,13,14 15,16,17,18,19,20,21,22,23 24,25,26,27
7	HÁTSÓ KESKENY TÉGLA 2 LYUKKAL PLUTO	Sap	126507		
8	SEITENSTEIN GROSS SCHAMOTTE RE/LI 320X217X32	w	109710061	MA	1,4,5,6,7,8,9,10,11,12,13,14 15,16,17,18,19,20,21,22,23 24,25,26,27
8	OLDAL SAMOTT NAGY JOBB/BAL 320X217X32	Sap	100044		
9	SEITENSTEIN KLEIN SCHAMOTTE RE/LI 320X88X32	w	195710024	HA	1,4,5,6,7,8,9,10,11,12,13,14 15,16,17,18,19,20,21,22,23 24,25,26,27
9	OLDAL SAMOTT KICSI JOBB/BAL 320X88X32	Sap	100805		
10	STEIN SEITE VERMICULIT SF-600 ZÜRICH 287X320X30	w	108715055	OA	2,3
10	OLDALIDOM VERMICULIT ZÜRICH SF-600.	Sap	132709		
11	DICHTSCHNUR D6 SCHWARZGR. ASBESTFREI (1,4m)	w	011260054	FA/m	1,2,3,4,5,6,7,8,9,10,11,12,13,14 15,16,17,18,19,20,21,22,23 24,25,26,27
11	TÖMÍTŐZSINÓR D6 SZÜRKE LÁGY (1,4m)	Sap	115239		
12	DICHTSCHNUR D12 SCHWARZGRAU (0,37m)	w	011260003	JA/m	1,2,3,4,5,6,7,8,9,10,11,12,13,14 15,16,17,18,19,20,21,22,23 24,25,26,27
12	TÖMÍTŐZSINÓR D12 SZÜRKE (0,37m)	Sap	101116		
13	ZIERBESCHLAG FUR HT-GRIFF ROTBESTANDIG	w	198715235	HA	2,3,4,5,6,7,8,9,10,11,12,13, 15,16,17,18,19,20,21,23,27
13	DÍSZLÉC ROZSDAMENTES SZÁLCSISZOLT	Sap	W5018202660096		

POS.	ARTIKELBEZEICHNUNG		ARTIKEL-NR.	PREIS-	TYP(EN)
Ssz.	MEGNEVEZÉS		KODSZAM	GRUPPE	TIPUS(OK)
14	ASCHEKASTEN MIT GRIFF GESCHW.	w	198716017	VA	1,2,3,4,5,6,7,8,9,10,11,12,13,14 15,16,17,18,19,20,21,22,23 24,25,26,27
14	HAMULÁDA HEG.	Sap	W5018601300996		
15	UNTERLEGSCHIEBE FÜR TÜRSCHARNIER	w	198715017	EA	1,2,3,4,5,6,7,8,9,10,11,12,13,14 15,16,17,18,19,20,21,22,23 24,25,26,27
15	HÉZAGOLÓ ALÁTÉT	Sap	W5005400210070		
16	HEIZTÜR GESCHW. LACKIERT GRAU	w	108715010	BB	1
16	TÜZELÓAJTÓ HEG. FESTETT SZÜRKE	Sap	W5005408690094		
16	HEIZTÜR GESCHW. LACK GRAU ZÜRICH	w	108715044	DB	2,3
16	AJTÓ HEG. FESTETT SZÜRKE	Sap	W5005409080094		
16	HEIZTÜR GESCHW. LACKIERT SCHWARZ	w	108715001	XA	10,15,17
16	TÜZELÓAJTÓ HEG. FESTETT FEKETE	Sap	W5005408370094		
16	HEIZTÜR GESCHW. LACKIERT GUSSGRAU	w	108715002	XA	4,5,6,7,8,9,11,12,13,14,16,18,19 20,21,27
16	TÜZELÓAJTÓ HEG. FESTETT SZÜRKE	Sap	W5005408370194		
16	HEIZTÜR LACKIERT SCHWARZ	w	108715064	SA	22
16	AJTÓ HEG. FESTETT FEKETE	Sap	W5005408370494		
16	HEIZTÜR GESCHW. LACKIERT GRAU	w	108715012	BB	23
16	AJTÓ HEG. FESTETT SZÜRKE	Sap	W5005408970094		
16	HEIZTÜR GESCHW. LACKIERT GRAU	w	108715014	BB	24,25,26
16	AJTÓ HEG. FESTETT SZÜRKE (CALYPSO)	Sap	W5005408700094		
17	ZIERKNOPF FÜR PRIMÄRLUFTSCHIEBER VERNICKELT	w	198715231	IA	1,2,3,4,5,6,7,8,9,10,11,12,13,14 15,16,17,18,19,20,21,23 24,25,26,27
17	DÍSZGOMB PRIMERLEVEGŐSZABÁLYZÓHOZ NIKKELEZETT	Sap	127911		
17	PRIMÄRLUFTKNOPF LACKIERT SILBER	w	108715065	DA	22
17	DÍSZGOMB FEST EZÜST JAVA	Sap	W5005409680094		
18	PRIMÄRLUFTSCHIEBER LACKIERT GRAU GEWOLBT (RADIANT)	w	198715097	FA	1,24,25,26
18	PRIMER LEVEGŐSZABÁLYZÓ LAP HEG. FEST SZÜR ÍVES (RADIANT)	Sap	W5018300730094		
18	PRIMÄRLUFTSCHIEB.GG (ZIRKON, PLU PAN)	w	198715048	FA	2,3
18	PRIMER LEV.SZAB.LAP FEST SZÜR (PLU PAN)	Sap	W5005408160194		
18	PRIMÄRLUFTSCHIEBER LACKIERT GRAU PLU L=86mm	w	108715005	DA	4,5,6,7,8,9,11,12,13,14,16,18,19 20,21,27
18	PRIMERLEVEGŐSZABÁLYZÓ FESTETT SZÜRKE L=86mm	Sap	W5005408460194		
18	PRIMÄRLUFTSCHIEBER LACKIERT SCHWARZ L=86mm	w	108715003	DA	10,15,17,22
18	PRIMERLEVEGŐSZABÁLYZÓ FESTETT FEKETE L=86mm	Sap	W5005408460094		

POS.	ARTIKELBEZEICHNUNG		ARTIKEL-NR.	PREIS-	TYP(EN)
Ssz.	MEGNEVEZÉS		KODSZAM	GRUPPE	TIPUS(OK)
18	PRIMARLUFTSCHIEBER LACKIERT GRAU GEWOLBT (EOS)	w	108715066	AA	23
18	LEVEGŐSZABÁLYZÓ FESTETT SZÜRKE ÍVES (EOS)	Sap	W5005405930194		
19	BEFESTIGUNG F.SCHAUGLAS STFAL1	w	198715021	EA	1,2,3,4,5,6,7,8,9,10,11,12,13,14 15,16,17,18,19,20,21,22,23 24,25,26,27
19	ÜVEGRÖGZITŐ STFAL1	Sap	w5005401420097		
20	RÜCKWAND OBEN	w	108715004	KA	1,2,3,5,6,7,9,15,16,17,18,19,20 21,22,23,24,25,26,27
20	HÁTFAL FELSŐ	Sap	W5005408430099		
20	RÜCKWAND OBEN	w	108715006	KA	8
20	HÁTFAL FELSŐ(MARS)	Sap	W5005408430199		
20	RÜCKWAND OBEN	w	108715007	KA	10,11,12,13,14
20	HÁTFAL FELSŐ (SATURN)	Sap	W5005408430299		
20	RÜCKWAND OBEN GRAU	w	108715067	LA	4
20	HÁTFAL FELSŐ FEST SZÜR	Sap	W5013400530094		
21	RÜCKWAND UNTEN	w	198715023	QA	1,2,3,5,6,7,8,9,10,11,12,13,14 15,16,17,18,19,20,21,22,23 24,25,26,27
21	HÁTFAL ALSÓ	Sap	W5005400770091		
21	RÜCKWAND UNTEN GRAU	w	108715068	JA	4
21	HÁTFAL ALSÓ FEST SZÜR	Sap	W5013400540094		
22	ROSTLAGER LACKIERT SCHWARZ GG	w	198715014	VA	1,2,3,4,5,6,7,8,9,10,11,12,13,14 15,16,17,18,19,20,21,22,23 24,25,26,27
22	ROSTÉLYKERET FESTETT FEKETE ÖV	Sap	W5005402860084		
23	HALTERBLECH F.NATURST RE GRAU	w	108715069	OA	2,
23	NATÚRKÓTARTÓ LEM.J FEST SZÜRK	Sap	W5005406880394		
23	HALTERBLECH F.SPECKST RE GRAU	w	108715070	OA	13,19,24
23	ZSÍRKÓTARTÓ LEMEZ J FESTETT SZÜRKE	Sap	W5010300120094		
23	HALTERBLECH F.NATURST LI GRAU	w	108715071	OA	2
23	NATÚRKÓTARTÓ LEM.B FEST SZÜRK	Sap	W5005406880194		
23	HALTERBLECH F.SPECKST LI GRAU	w	108715072	OA	13,19,24
23	ZSÍRKÓTARTÓ LEMEZ B FESTETT SZÜRKE	Sap	W5010300130094		
26	NATURSTEIN MONTIERT 450*345*20 MIT DÜBEL	w	108715041	YA	2
26	NATÚRKŐ SZERELT 450*345*20 DÜBELLEL	Sap	W5005406851120		
26	SEITENPLATTE NATURSTEIN COUNTRY 320x300x15	w	108715073	NA	4
26	NATÚRKŐOLDAL COUNTRY 320x300x15	Sap	133001		

POS.	ARTIKELBEZEICHNUNG		ARTIKEL-NR.	PREIS-	TYP(EN)
Ssz.	MEGNEVEZÉS		KODSZAM	GRUPPE	TIPUS(OK)
26	SEITENPLATTE NATURSTEIN 420x450x20 MIT DÜBEL	w	198715031	IB	13,19,24
26	NATÚRKŐOLDAL 400*450*20 FÜRT DÜBELEZETT	Sap	W5010300080020		
27	ABDECKHAUBE FLACH GRAU	w	198715063	FB	2
27	KÖPENYFELSŐ HEG. FESTETT SZÜRKE	Sap	W5005406760194		
27	ABDECKHAUBE FLACH GRAU	w	108715008	TA	5,6,19,20,21
27	KÖPENYFELSŐ HEG. FESTETT SZÜRKE	Sap	W5010300160094		
27	ABDECKHAUBE FLACH GRAU	w	198715050	FB	4
27	KÖPENYFELSŐ HEG. FESTETT SZÜRKE	Sap	W5013400780394		
27	ABDECKHAUBE FLACH GRAU	w	198715099	AB	24,25,26
27	KÖPENYFELSŐ HEG. FESTETT SZÜRKE (CALYPSO)	Sap	W5005406090094		
28	ABDECKHAUBE GESCHWEISST BOGEN GRAU	w	198715033	HB	8,9
28	ÍVES TETŐ HEGESZTETT FESTETT SZÜRKE	Sap	W5005401150194		
29	WARMAFACHEINLAGE HINTEN LINKS NATURSTEIN 20X182X210	w	108715074	LA	4,13
29	TÁROLÓRÉSZ BETÉT HÁTSÓ BAL NATÚRKŐ	Sap	132845		
30	WÄRMEFACHEINLAGE HINTEN RE.SPECK NATÚRÓ 20X182X210	w	108715075	LA	4,13
30	TÁROLÓRÉSZ BETÉT HÁTSÓ JOBB NATÚRKŐ	Sap	132846		
31	WÄRMEFACHEINLAGE NATURSTEIN 267X420X15	w	108715054	VA	3
31	NATÚRKŐ HŐTÁROLÓ BETÉT 267X420X15	Sap	132727		
31	WARMEFACHEINLAGE NATURSTEIN 182X142X20	w	108715042	MA	5,6,8,12,19,20,27
31	TÁROLÓRÉSZBETÉT NATURKŐ 182X142X20	Sap	122987		
31	WÄRMEFACHEINLAGE NATURSTEIN 20X122X182	w	108715076	IA	4,13
31	TÁROLÓRÉSZ BETÉT NATÚRKŐ KOSMOS	Sap	132844		
32	ABDECKPLATTE NARURSTEIN ZÜRICH II 15mm 557X497X15	w	108715053	HB	2
32	NATÚRKŐ FEDLAP ZÜRICH II (15mm)	Sap	132729		
32	ABDECKPLATTE NARURSTEIN COUNTRY 593X443X20	w	108715059	IB	4
32	NATÚRKŐ FEDLAP COUNTRY 593X443X20	Sap	133000		
32	ABDECKPLATTE NATURSTEIN 407X557X20	w	108715047	GB	6,19,20,27
32	NATÚRKŐ FEDLAP 407X557X20	Sap	130572		
32	ABDECKPLATTE NATURSTEIN 563X472X25	w	108715077	IB	23
32	NATÚRKŐ FEDLAP 563X472X25	Sap	133011		

POS.	ARTIKELBEZEICHNUNG		ARTIKEL-NR.	PREIS-	TYP(EN)
Ssz.	MEGNEVEZÉS		KODSZAM	GRUPPE	TIPUS(OK)
33	SEITENPLATTE NATURST. 300x450x20	w	108715060	RA	26
33	NATURKŐ OLDAL.300X450X20	Sap	122986		
33	KERAMIK ROT 300X300	w	108715078	---	9
33	PIGAL CSEMPE PIROS 300X300	Sap	100903		
33	SEITENSTEIN NATURSTEIN (STREIFEN) 885X60X45	w	108715050	VA	5,6,23,25
33	NATÚRKŐ OLDALBURKOLAT (EOS) 885X60X45	Sap	131114		
34	DACH GESCHWEIST BOGEN GRAU	w	198715234	VA	12,14
34	KÖPENYFELSŐ HEG. FESTETT SZÜRKE	Sap	W5005403050194		
34	DACH GESCHWEIST BOGEN GRAU KOSMOS	w	198715233	VA	13
34	KÖPENYFELSŐ HEG. FESTETT SZÜRKE KOSMOS	Sap	W5010300260094		
96	ABDECKHAUBE KONKAV GRAU	w	198715086	AB	23
96	KÖPENY FELŐ HEG FEST SZÜR KONKÁV	Sap	W5005405980094		
36	SEITENVERKLEIDUNG KERAM.RE.ORIENT MARS	w	198715163	FB	7
36	OLDALBURKOLAT KERÁMIA JOBB ORIENT (MARS)	Sap	114349		
36	SEITENVERKLEIDUNG KERAM.RE.GRANIT MARS	w	198715162	FB	7
36	OLDALBURKOLAT KERÁMIA JOBB GRANIT (MARS)	Sap	114348		
36	SEITENVERKLEIDUNG KERAM.RE.BUCHE MARS	w	198715161	FB	7
36	OLDALBURKOLAT KERÁMIA JOBB BUCHE (MARS)	Sap	114347		
36	SEITENVERKLEIDUNG KERAM.RE.WIESE MARS	w	198715164	FB	7
36	OLDALBURKOLAT KERÁMIA JOBB WIESE (MARS)	Sap	114350		
37	SEITENVERKLEIDUNG KERAM.LI ORIENT MARS	w	198715143	FB	7
37	OLDALBURKOLAT KERÁMIA BAL ORIENT (MARS)	Sap	H198715143		
37	SEITENVERKLEIDUNG KERAM.LI GRANIT MARS	w	198715142	FB	7
37	OLDALBURKOLAT KERÁMIA BAL GRANIT (MARS)	Sap	114336		
37	SEITENVERKLEIDUNG KERAM.LI BUCHE MARS	w	198715141	FB	7
37	OLDALBURKOLAT KERÁMIA BAL BUCHE (MARS)	Sap	114335		
37	SEITENVERKLEIDUNG KERAM.LI WIESE MARS	w	198715144	FB	7
37	OLDALBURKOLAT KERÁMIA BAL WIESE (MARS)	Sap	114338		
38	BOGENPL.KERA,M.LÜFTUNGS-SCHLITZ R.ORIENT	w	198715173	JB	7
38	ÍVES KERÁMIA BURKOLAT JOBB ORIENT (MARS)	Sap	114355		

POS.	ARTIKELBEZEICHNUNG		ARTIKEL-NR.	PREIS-	TYP(EN)
Ssz.	MEGNEVEZÉS		KODSZAM	GRUPPE	TIPUS(OK)
38	BOGENPL.KERA,M.LÜFTUNGS-SCHLITZ R.GRANIT	w	198715172	JB	7
38	ÍVES KERÁMIA BURKOLAT JOBB GRANIT (MARS)	Sap	114354		
38	BOGENPL.KERA,M.LÜFTUNGS-SCHLITZ RE BUCHE	w	198715171	JB	7
38	ÍVES KERÁMIA BURKOLAT JOBB BUCHE (MARS)	Sap	114353		
38	BOGENPL.KERA,M.LÜFTUNGS-SCHLITZ RE WIESE	w	198715174	JB	7
38	ÍVES KERÁMIA BURKOLAT JOBB WIESE (MARS)	Sap	114356		
39	BOGENPL.KERA,M.LÜFTUNGS-SCHLITZ L.ORIENT	w	198715153	JB	7
39	ÍVES KERÁMIA BURKOLAT BAL ORIENT (MARS)	Sap	114343		
39	BOGENPL.KERA,M.LÜFTUNGS-SCHLITZ L.GRANIT	w	198715152	JB	7
39	ÍVES KERÁMIA BURKOLAT BAL GRANIT (MARS)	Sap	114342		
39	BOGENPL.KERA,M.LÜFTUNGS-SCHLITZ LI BUCHE	w	198715151	JB	7
39	ÍVES KERÁMIA BURKOLAT BAL BUCHE (MARS)	Sap	114341		
39	BOGENPL.KERA,M.LÜFTUNGS-SCHLITZ LI WIESE	w	198715154	JB	7
39	ÍVES KERÁMIA BURKOLAT BAL WIESE (MARS)	Sap	H198715154		
40	BOGENPLATTE KER.OB.M.LOCH ORIENT MARS	w	198715183	KB	7
40	ÍVES KERÁMIABURKOLAT FELÜL ORIENT (MARS)	Sap	114361		
40	BOGENPLATTE KERAMIK OBEN GRANIT MARS	w	198715182	KB	7
40	ÍVES KERÁMIABURKOLAT FELÜL GRÁNIT (MARS)	Sap	114360		
40	BOGENPLATTE KERAMIK OBEN BUCHE MARS	w	198715181	KB	7
40	ÍVES KERÁMIA BURKOLAT FELÜL BUCHE (MARS)	Sap	114359		
40	BOGENPLATTE KERAMIK OBEN WIESE MARS	w	198715184	KB	7
40	ÍVES KERÁMIA BURKOLAT FELÜL WIESE (MARS)	Sap	114362		
41	WÄRMEFACHEINLAGE KERAMIK ORIENT MARS	w	198715193	XA	7
41	HÓTÁROLÓ BETÉT KERÁMIA ORIENT (MARS)	Sap	114367		
41	WÄRMEFACHEINLAGE KERAMIK GRANIT	w	198715192	XA	7
41	HÓTÁROLÓ BETÉT KERÁMIA GRANIT (MARS)	Sap	114366		
41	WÄRMEFACHEINLAGE KERAMIK BUCHE MARS RE	w	198715191	XA	7
41	HÓTÁROLÓ BETÉT KERÁMIA BUCHE (MARS) JOBB	Sap	114365		
41	WÄRMEFACHEINLAGE KERAMIK BUCHE MARS LI	w	198715131	XA	7
41	HÓTÁROLÓ BETÉT KERÁMIA BUCHE (MARS) BAL	Sap	128051		



POS. Ssz.	ARTIKELBEZEICHNUNG MEGNEVEZÉS		ARTIKEL-NR. KODSZAM	PREIS- GRUPPE	TYP(EN) TIPUS(OK)
41	WÄRMEFACHEINLAGE KERAMIK WIESE	w	198715194	XA	7
41	HÓTÁROLÓ BETÉT KERÁMIA WIESE (MARS)	Sap	114368		
43	LOCHBLECH	w	198715243	SA	12,20,21
43	PERFORÁLT LEMEZ	Sap	W5005403610194		
51	DÜBELSCHRAUBE	w	198715051	AA	1,2,3,5,6,7,8,9,10,11,12,13,14 15,16,17,18,19,20,21,22,23,27
51	CSAPOS CSAVAR	Sap	108369		
64	ABDECKPLATTE NATURSTEIN 593x443x2	w	108715059	IB	4
64	NATÚRKŐ FEDLAP 593*443*20	Sap	133000		
66	ABDECKHAUBE FLACH GRAU	w	198715050	FB	4
66	KÖPENYFELSŐ HEG. FESTETT SZÜRKE	Sap	W5013400780394		
68	RÜCKWAND UNTEN	w	198715013	OA	4
68	HÁTFAL ALSÓ	Sap	W5013400540091		
76	STRAHLSCHUTZBLECH	w	101718029	QA	1,2,3,5,6,7,8,9,10,11,12,13,14 15,16,17,18,19,20,21,22,23,27
76	HŐVÉDŐLEMEZ	Sap	W5007201150099		
83	BOGENPL.KERA,M.LÜFTUNGS-SCHLITZ VANILLA	w	198715176	KB	7
83	ÍVES KERÁMIA BURKOLAT JOBB VANILLA (MARS)	Sap	114358		
84	BOGENPL.KERA,M.LÜFTUNGS-SCHLITZ VANILLA	w	198715156	KB	7
84	ÍVES KERÁMIA BURKOLAT BAL VANILLA (MARS)	Sap	114346		
85	BOGENPLATTE KERAMI.OBEN VANILLA MARS	w	198715186	LB	7
85	ÍVES KERÁMIA BURKOLAT FELÜL VANILLA (MAR)	Sap	114364		
86	WÄRMEFACHEINLAGE KERAMI.VANILLA RE	w	198715196	YA	7
86	HÓTÁROLÓ BETÉT KERÁMIA VANILLA (MARS) JOBB	Sap	114370		
86	WÄRMEFACHEINLAGE KERAMI.VANILLA LI	w	198715136	YA	7
86	HÓTÁROLÓ BETÉT KERÁMIA VANILLA (MARS) BAL	Sap	128017		
88	SEITENPLATTE NATURST.375x300x20 JUPITER	w	198715130	QA	8,12,20,21
88	NATÚRKŐ OLDALB198715130(JUPITER ENS)-096	Sap	118235		
109	ABDECKPLATTE NATURSTEIN 563X499X25	w	108715057	IB	24,25,26
109	NATÚRKŐ FEDLAP (CALYPSO)	Sap	132843		
121	HALTER F.BRENNSTOFWÄHLER	w	108715034	AA	1,2,3,5,6,7,8,9,10,11,12,13,14 15,16,17,18,19,20,21,22,23,27
121	TÜZELŐANYAG VÁLASZTÓ TARTÓ	Sap	W5005408330099		

POS.	ARTIKELBEZEICHNUNG		ARTIKEL-NR.	PREIS-	TYP(EN)
Ssz.	MEGNEVEZÉS		KODSZAM	GRUPPE	TIPUS(OK)
125	ABDECKPLATTE NARURSTEIN ZÜRICH II 15mm 557X497X15	w	108715053	HB	2
125	NATÚRKŐ FEDLAP ZÜRICH II (15mm)	Sap	132729		
130	HALTERFEDER F. GLAS (ZIRKON PRISMA)	w	108715046	AA	2,3
130	ÜVEGRÖGZÍTŐ RÚGÓ	Sap	W5005446672199		
130	HALTER F. GLAS LACK (ZIRKON PRISMA)	w	108715037	EA	2,3
130	ÜVEGRÖGZÍTŐ LAP	Sap	W5005446673194		
131	SEITENPLATTE NATURST.300X300X10 STELLA	w	108715049	NA	14
131	NATÚRKŐ OLDALB 300X300X10 STELLA	Sap	130888		
	DICHTSCHNUR D12 WEIß.E-GLASS.3330012A04.	w	011260005	EA/m	5,6,7,8,9,10,11,12,13,14,15,16 17,18,19,20,21,22
	TÖMÍTŐZSINÓR ÁTM12 FEHÉR 46/K	Sap	101124		
		w			
		Sap			
		w			
		Sap			
		w			
		Sap			