

ERSATZTEILLISTE / PÓTALKATRÉSZ LISTA
ÖI-ZUSATZHERD / TOLDALÉK-OLAJKÁLYHA
TYP / TÍPUS: OZ444

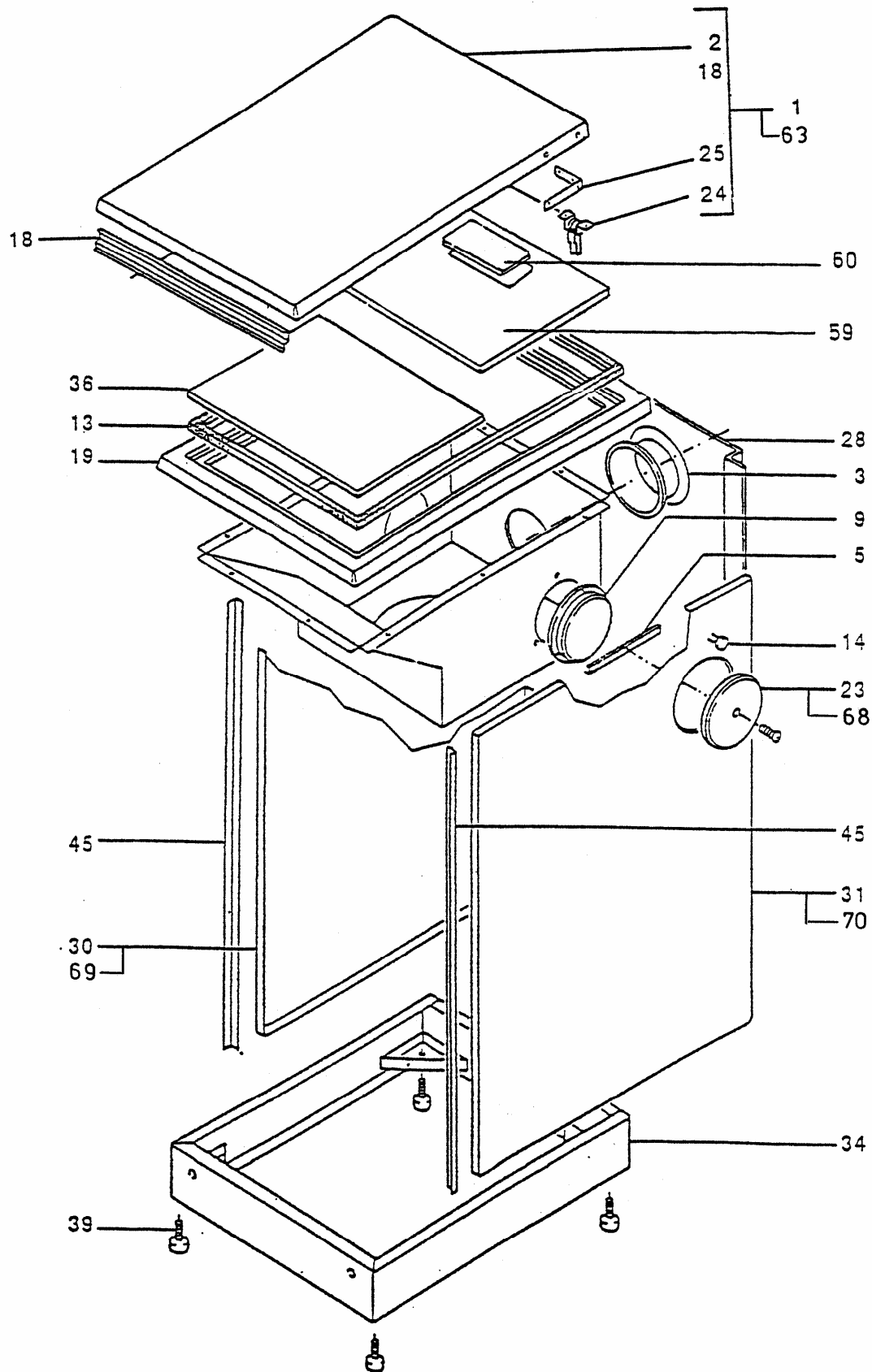
Nr:	Artikel Nr:	Artikel Typ:		
1:	004445200	OZ444 WEIß / TOBY 4/5kW	ADH: ALT	WAMSLER
2:	004445201	OZ444 WEIß / TOBY 4/5kW	ADH: NEU	WAMSLER
3:	004445240	OZ444 MARON / TOBY 4/5kW	ADH: ALT	WAMSLER
4:	004445241	OZ444 MARON / TOBY 4/5kW	ADH: NEU	WAMSLER

.....
 Gefertigt / Készítette:

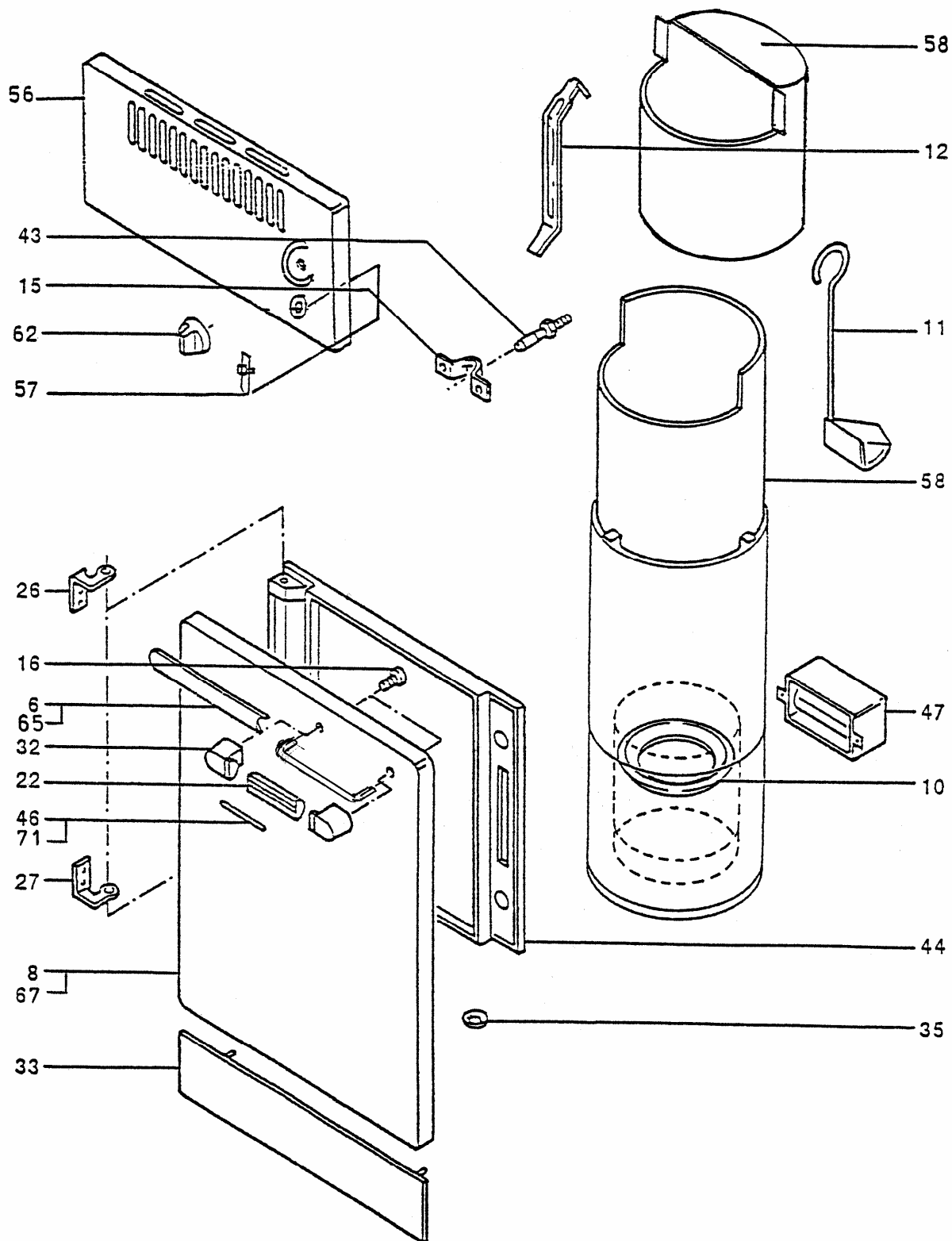
.....
 Geprüft / Ellenőrizte:

.....
 Preise Freigegeben / Árjövahagyás Freigegeben / Jóváhagyta:

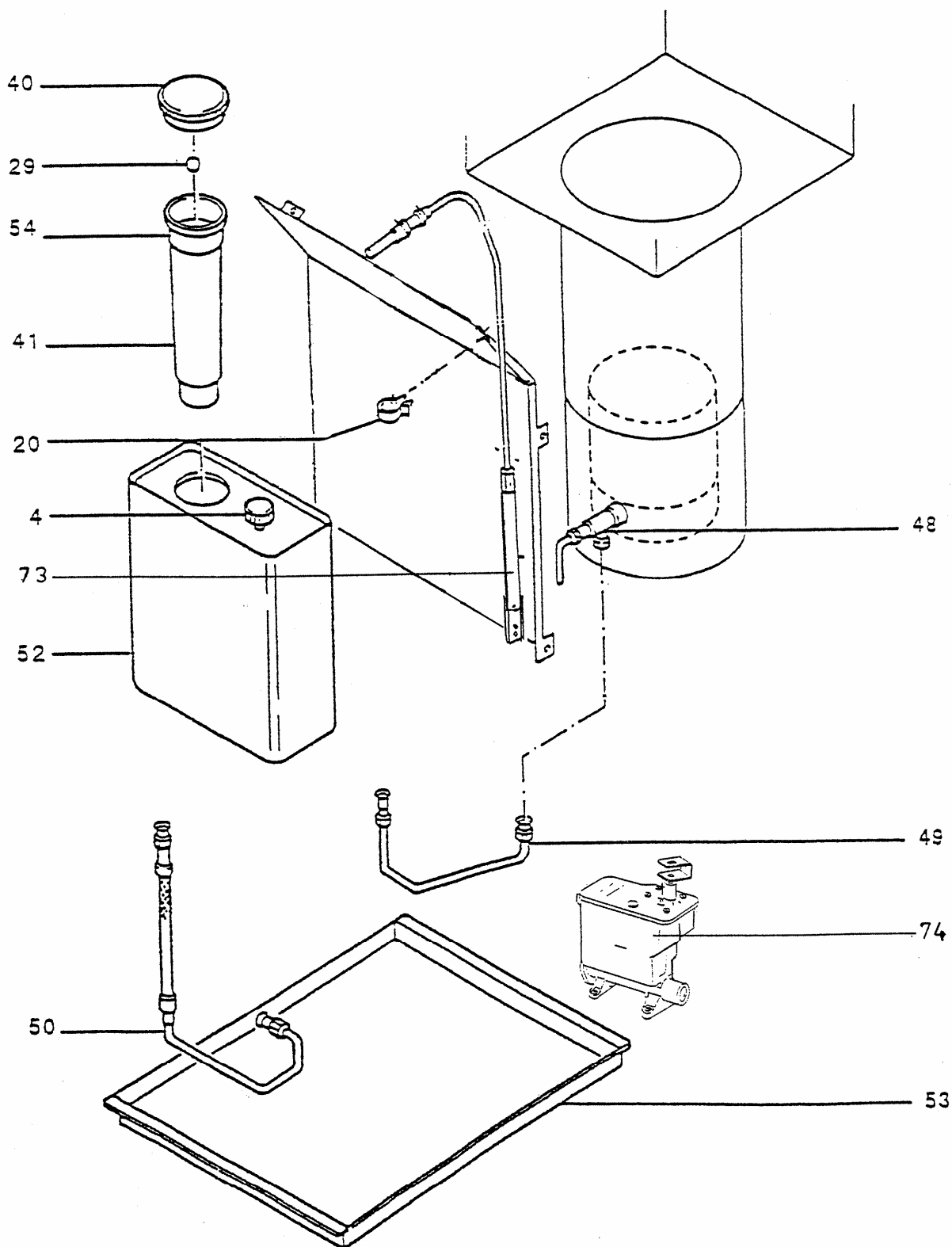
ERSATZTEILLISTE / PÓTALKATRÉSZ LISTA
 ÖI-ZUSATZHERD / TOLDALÉK-OLAJKÁLYHA
 TYP / TÍPUS: OZ444



ERSATZTEILLISTE / PÓTALKATRÉSZ LISTA
 ÖI-ZUSATZHERD / TOLDALÉK-OLAJKÁLYHA
 TYP / TÍPUS: OZ444



ERSATZTEILLISTE / PÓTALKATRÉSZ LISTA
ÖL-ZUSATZHERD / TOLDALÉK-OLAJKÁLYHA
TYP / TÍPUS: OZ444



POS.	ARTIKELBEZEICHNUNG		ARTIKEL-NR.	PREIS-	TYP(EN)
Ssz.	MEGNEVEZÉS		KÓDSZÁM	GRUPPE	TIPUS(OK)
1	ABDECKHAUBE VORM.EM.WEIB BIS MITTE 1998 A.L.A.	W	140109700	JB	1
1	(K140)DISZTETO FEH ESZER SSSÜR FOG	Sap	W2140109700		
1	ABDECKHAUBE VORM.M.SCHARN WEIB K144/140	W	144710201	BB	2
1	(U)DÍSZTETŐ SZER.FEH.ZOM.UJ K140/144/OZ	Sap	W5014400450021		
2	ABDECKHAUBE EM.WEIB (K140) A.L.A.	W	161111100	XA	1
2	(K140)DISZTETO FEH.ZOM.	Sap	W2161111100		
2	ABDECKHAUBE EM.WEIB (K140/OZ)	W	144710070	WA	2
2	DÍSZTETŐ ZOM FEH (K144 K140 OZ)	Sap	W1105090020		
2	ABDECKHAUBE EM.MARON (K140/OZ)	W	144710071	XA	4
2	DÍSZTETŐ ZOM MAR BELFÖLD (K144 K140)	Sap	W1105090030		
3	ABGASSTUTZEN F.120erROHR O.AUSSP.MEHRFA	W	160131902	LA	ALLE
3	FÜSTELVEZETŐ CSONK (K140 K144 K155 OZ)	Sap	W2160131902		
4	ABSPERRKNEBEL+/-M.GEW'STIFT >TANK ALLE	W	437710001	DA	1,3
4	FORGATÓGOMB HÖRE KEM.MUA./ELZÁRÓ	Sap	113522		
5	BEFESTIGUNGSSCHIENE-U- K148/ETNAK150...	W	150921900	EA	ALLE
5	U RÖGZÍTŐ SÍN (K ORX OZ ETNA)	Sap	W2150921900		
6	BLENDE F. GRIFF WEIB/RAL 9016	W	110928800	HA	1
6	TAKARÓLAP SÜTŐFOGANTYÚHOZ FEHÉR	Sap	113044		
8	BLENDE F. VORTÜR KPL. WEIB/RAL 9016 NML ERSATZTEIL: W5014060610595	W	140606100	BB	1
8	(K140P)ELULSOAJT.BURK.ELOSZER.FEH.	Sap	W20140606100		
8	BLENDE F.VORTÜR GESCHW WEIB K140/OZ	W	140606105	BB	1,2
8	(K140)ELSOAJTO BURK.HEG.FEH.ZOM 2 FURAT	Sap	W5014060610595		
9	BLINDDECKEL K140	W	160116102	KA	1,3
9	(K140)VAKFEDÉL	Sap	W2160116102		
10	BRENNERRING F.4+5kW-GERÄTE F.ALLE TYPEN	W	437710003	LA	ALLE
10	ÉGŐGYŰRŰ FEST FEK 4/5KW (OU OS OZ)	Sap	W1400061000		
11	BRENNERTOPFKRATZE/REINIGG.KRATZER ÖL ALL	W	437710046	GA	ALLE
11	TISZTÍTÓ-KAPARÓ HEG FEST FEK (OU OS ORX)	Sap	W14201600XX		
12	DECKELHEBER VERNICKELT MEHRFACHVERWENDUG	W	120961101	IA	ALLE
12	KEZELŐKULCS ALUSI (K OZ)	Sap	W2120961101		

POS.	ARTIKELBEZEICHNUNG		ARTIKEL-NR.	PREIS-	TYP(EN)
Ssz.	MEGNEVEZÉS		KÓDSZÁM	GRUPPE	TIPUS(OK)
13	DICHTSCHNUR D9 SCHWARZ ASBESTFREI	W	011260031	FA	ALLE
13	TÖMÍTŐZSINÓR ÁTM:9 FEKETE	Sap	112085		
14	DRUCKKNOPF(ABHEFTKN.) 12894/10515 WENG.)	W	011020025	HA	ALLE
14	NYOMÓGOMB (K156)	Sap	111924		
15	FEDERLASCHE SRV1682-MECANO K170/178	W	011020010	AA	ALLE
15	RUGÓS ROGZITOFUL SRV 1682 HORG.K170/178	Sap	112298		
16	FLACHKOPFSCHR.5x16DURO-PT/BS50x16 WN1742	W	011200028	AA	1,3
16	LAPOSFEJŰ CSAVAR 5X16 DURO-PT/BS50X16	Sap	100688		
18	HAUBENPROFIL SCHWARZGRAZ/RAL 7021	W	140961310	IA	1,3
18	DISZTETO FOGANTYU S.SZURKE ZOM. RAL7021	Sap	W2140961310		
19	HERDRAHMEN ALT GG EM.SCHWARZGRAU 328mm	W	140130600	MB	1,3
19	(K140)TUZHELYKERET SSZÜR ZOM RAL7021 ÖV	Sap	W2140130600		
20	KABELHALTER 14x11x6 >0,7-2>d6,5-7 ART.LÄUFT NACH 0-BESTAND AUS	W	011360031	----	1,3
20	KÁBELTARTÓ 14X11X6 >0,7-2>d6,5-7	Sap	-----		
22	PROFILROHR F.GRIFF SCHWARZGRAU/RAL7021	W	110966820	LA	1,3
22	110966820 FOGANTYUCSO 95 MM RAL 7021	Sap	111936		
23	RAUCHLOCHDECKEL EM.WEIB/RAL9016 MEHRFACHVERWENDUNG	W	462111610	JA	1,2
23	FCSNY FEDÉL ÁTM:154x4 ZOM FEH	Sap	W2462111610		
24	SCHARNIER F.ABDECKHAUBE FEDER-D=2,0mm	W	011250027	JA	ALLE
24	DISZTETO CSUKLO /RUGO Ø 2 MM/	Sap	117814		
25	SCHARNIERVERSTEIFUNG NICK(K/140150/126..	W	120212920	HA	1,3
25	(K/140150/126/136)SAROKMEREVITO NIKK.	Sap	114886		
26	SCHARNIERWINKEL LINKS F.VORTÜR (K140/OZ)	W	140921211	GA	ALLE
26	SAROKPROFIL ELÜLSŐ AJTÓHOZ B (K140 OZ)	Sap	W2140921211		
27	SCHARNIERWINKEL RECHTS F.VORTÜR(K140 OZ)	W	140921201	GA	ALLE
27	SAROKPROFIL ELÜLSŐ AJTÓHOZ J (K140 OZ)	Sap	W2140921201		
28	SCHOTTWAND VORM. OZ NML	W	444351300	OA	1,3
28	(OZ)VALASZFAL ELOSZER	Sap	W2444351300		
29	SCHWIMMERKUGEL D=15mm WEIß (PPN) ORX/OU	W	011360026	AA	1,3
29	SZINTMUTOGOMB FEHER ORX/OU	Sap	104814		

POS.	ARTIKELBEZEICHNUNG		ARTIKEL-NR.	PREIS-	TYP(EN)
Ssz.	MEGNEVEZÉS		KÓDSZÁM	GRUPPE	TIPUS(OK)
30	SEITENWAND M.ISOL. LINKS WEIß K140/OZ	W	160102011	BB	1,2
30	(K140)OLDALFAL SZIG.BAL FEH.FUSTCSONYIL.	Sap	W2160102011		
31	SEITENWAND M.ISOL.RE WEIß M.LOCH K140/OZ	W	160102001	BB	1,2
31	(K140)OLDALFAL J FCSNY ZOM FEH ESZER	Sap	W2160102001		
32	SOCKEL F.GRIFF SCHWARZGR./RAL7021 AB.ALA	W	110962510	KA	1,3
32	FOGANTYÚVÉG MŰANYAG RAL7021	Sap	112016		
33	SOCKELBLENDE KPL. SCHWARZGR./RAL 7021 A.L.A	W	444204300	PA	1,3
33	(OZ)LABAZATVEDOLAP HEG.ZOM RAL 7021	Sap	W2444204300		
33	SOCKELBLENDE KPL. SCHWARZGR./RAL 7021	W	144710072	HA	2,4
33	LÁBAZATVÉDŐ LAP HEG FEST RAL7021 4/5KW	Sap	W2444204302		
34	SOCKELRAHMEN KPL. SCHWARZGR./RAL 7021 NML	W	140105860	EB	1,3
34	(K140)LABAZATKERET,SZEGECSELT,S.SZURKE	Sap	W2140105860		
34	SOCKELRAHMEN KPL. SCHWARZGR./RAL 7021	W	144710073	WA	2,4
34	LÁBAZATKERET HEG FEST SSSÜR 4/5KW (K140)	Sap	W2444105812		
34	SOCKELRAHMEN KPL. SCHWAZ RAL9005 K144/ÖZ	W	140105870	WA	2,4
34	LÁBAZATKERET HEG FES FEK RAL9005 K144/ÖZ	Sap	W2140105812		
35	SPEED-FIX d5 SFR 5018	W	011010094	MA	ALLE
35	GYORSRÖGZÍTŐ BN833 D5	Sap	112304		
36	STAHLPLATTE VORNE KPL. GESCHW. 6x263x327	W	444501100	YA	ALLE
36	TÜZHELYLAP ELÖL HEG 4/5KW (OZ)	Sap	W2444501100		
39	STELLSCHRAUBE M8x60 M.KUNSTST'FUß	W	110286420	EA	ALLE
39	ÁLLÍTÓ CSAVAR M8X60 MŰANYAG LÁB	Sap	117856		
40	TANKDECKEL (STECKDECKEL) D=72mm ORX	W	416640100	EA	1,3
40	ZAROFEDEL VIZTISZTA OLAJT.-HOZ ORX	Sap	104815		
41	ÖLSIEB/TANKSIEB D52x197mm PE-WEIß OZ	W	444962300	JA	1,3
41	OLAJSZŰRŐ D52x197mm FEHÉR OZ 444	Sap	118140		
42	ÜBERGANGSRING D71x7mm PE-WEIß (OZ)	W	444962700	DA	1,3
42	TARTOGYURU D71x7mm FEHÉR OZ 444	Sap	118139		
43	VERSCHLUßZAPFEN(SCHNÄPPER-)NICK MEHRFACH	W	168906803	EA	ALLE
43	(K120)ZAROCSAP NIKK HATSZ.AC.LT8X30	Sap	115128		

POS.	ARTIKELBEZEICHNUNG		ARTIKEL-NR.	PREIS-	TYP(EN)
Ssz.	MEGNEVEZÉS		KÓDSZÁM	GRUPPE	TIPUS(OK)
43	VERSCHLUßZAPFEN(SCHNÄPPER-)	W	110905300	BA	ALLE
43	(K110)ZAROCSAPSZEG NIKK.	Sap	114775		
44	VORTÜRRAHMEN LACK SCHWARZ GG	W	144710074	PA	2,4
44	ELÜLSÓAJTÓ-KERET FEST FEK 4/5KW (OZ) ÖV	Sap	W24441234010		
45	WRASENSCHUTZL. SCHWARZGR./RAL 7021	W	120216400	MA	ALLE
45	PÁRALÉC L=712,5 FEST SZÜR RAL7021 (K OZ)	Sap	116322		
46	ZIERPROFIL WEIß F.GRIFFE+HERDSTG. ROLLE 50M	W	011530005	GA	1,3
46	DEKORBETET FEHÉR FOG+KORLÁTHOZ ROLLE 50M	Sap	112012		
47	ZUGLUFTREGLER (VERBRENN'LUFTBEGR)	W	437710028	KA	ALLE
47	LEVEGOSZABALYZO OU/OS/OZ.FESTETT	Sap	104800		
48	EINLAUFSTUTZEN (BRENNERROHR) ALLE TYPEN	W	437710005	IA	ALLE
48	ÉGŐCSŐ MÓDOSÍTOTT 6215-01-00	Sap	104789		
49	ÖLLEITUNG BRENNER-REGLER	W	444602600	LA	ALLE
49	(OZ)444602600 OLAJVEZETEK	Sap	112090		
50	ÖLLEITUNG TANK-REGLER (FLEXIBEL)	W	444602510	NA	ALLE
50	(OZ)444602510 OLAJVEZETEK(FLEXIBILIS)	Sap	112089		
52	ÖLTANK GENIETET M.BEFESTIG'WINKEL OZ (bis 31.12.2012.)	W	444601000	BB	ALLE
52	OLAJTARTALY ÖZ444-ES 6L-ES TART.NÉLK. 2012.12.31-	Sap	115394		
52	ÖLTANK 6L KPL.MONTIERT (OZ) (bis 31.12.2012.)	W	144710075	WA	ALLE
52	OLAJTARTÁLY 6L SZER KPL VÍZT (OZ) 2012.12.31-ig.	Sap	114487		
52	ÖLTANK KPL.MONT 5,8L (ÖZ444) (ab 01.01.2013.)	W	444601010	BB	ALLE
52	OLAJTARTÁLY KPL.SZER 5,8L (ÖZ444) 2013.01.01-től	Sap	W5044499995020		
53	ÖLWANNE KPL. SCHWARZGRAU/RAL 7021	W	444600500	SA	ALLE
53	OLAJTEKNŐ HEG ZOM SSZÜR RAL7021 4/5KW OZ	Sap	W2444600500		
54	ÜBERGANGSRING D71xD58x30 PE1-WEIß ER.DU:444962700 N.M.L.	W	416962700	-----	1,3
54	-----	Sap	-----		
56	BLENDE F.REGLERBEDIENG.VORM. WEIßM.FEDER+KN	W	444307610	-----	1
56	-----	Sap	-----		
56	BLENDE F.REGLERBEDIENG.VORM.MARON M.FEDER+	W	444307620	-----	3
56	-----	Sap	-----		

POS.	ARTIKELBEZEICHNUNG		ARTIKEL-NR.	PREIS-	TYP(EN)
Ssz.	MEGNEVEZÉS		KÓDSZÁM	GRUPPE	TIPUS(OK)
56	BLLENDE F.REGLERBEDIEN.GESCHW.WEIB OZ	W	444104810	SA	2
56	SZERELVÉNYFAL HEG ZOM FEH 4/5KW (OZ)	Sap	W2444104810		
56	BLLENDE F.REGLERBEDIENG.VORM. WEIB OZ	W	444307610	TA	2
56	(OZ) SZERELVENYFAL ELŐSZERELT ZOM FEH	Sap	W5044400010020		
56	BLLENDE F.REGLERBEDIEN.GESCHW.MARON OZ	W	144710076	TA	4
56	(OZ)SZERELVENYFAL HEG.MOGY.ZOM.SZITAZOT	Sap	W5044400190095		
56	BLLENDE F.REGLERBEDIENG.VORM. MARON OZ	W	144710077	TA	4
56	(OZ)SZERELVENYFAL ELOSZER.MOGYORO	Sap	W5044400180020		
57	ANSCHLAGFEDER VORM.F.VARIO'KNEBEL ORX/OU	W	406402200	EA	1,3
57	VARIO RUGO ELOSZER. ORX/OU	Sap	W2406402200		
58	STAUBLECH GESCHW. F.OZ444S-VARIO	W	444609600	XA	ALLE
58	VÉDŐ KÖPENY HEG 4/5KW (OZ)	Sap	W2444609600		
59	ROHRSTUTZENPLATTE GSCHW.6x263x327 OZ	W	444500700	YA	ALLE
59	FÜSTCSŐCSONK TARTÓ LAP HEG 4/5KW (OZ)	Sap	W5044400080096		
60	RAUCHLOCHDECKEL GESCHW. 6x165x112 OZ	W	444136300	MA	ALLE
60	FÜSTJÁRATFEDÉL 6X165X112 4/5KW (OZ)	Sap	W2444136300		
62	KNEBEL F.LEISTUNGST. VARIO AUSF.	W	406241510	IA	ALLE
62	SZABALYZOGOMB VARIO ROVID 200 C	Sap	104813		
63	ABDECKHAUBE VORM.EM.MARON BIS MITTE 1998	W	140109720	KB	3
63	DISZTETO ELOSZER.MOG.DISZT.FOG.S.SZURKE	Sap	W2140109720		
63	ABDECKHAUBE VORM.M.SCHARN.MARON K144/140	W	144710301	CB	4
63	(U)DISZTETO SZER.MOGY.ZOM.UJ K144/140	Sap	W5014400460021		
65	BLLENDE F. GRIFF LEHMBRAUN	W	110928820	IA	3
65	TAKAROLAP FOGANTYUHOZ BARNA OZ444	Sap	111953		
66	BLLENDE F.REGLERBEDIEN. GESCHW. MARON	W	444104820	----	3
66	-----	Sap	-----		
67	BLLENDE F. VORTÜR KPL. MARON M. SCRIPTSCH. N.M.L. ER.DURCH: 140606135	W	140606130	CB	3
67	(K140/OZ)ELULSOAJTOBURK.ELOSZER.MOGY.	Sap	W20140606130		
67	BLLENDE F.VORTÜR 2 LOCH MARON K140/ÖZ	W	140606135	CB	4
67	(K140)ELOAJTO BURK.HEG ZOM MAR 2 FURAT	Sap	W5014060613595		

POS.	ARTIKELBEZEICHNUNG		ARTIKEL-NR.	PREIS-	TYP(EN)
Ssz.	MEGNEVEZÉS		KÓDSZÁM	GRUPPE	TIPUS(OK)
68	RAUCHLOCHDECKEL D167mm EM.MARON MEHRFACHVERWENDUNG	W	110111620	NA	3
68	FÜSTCSÓNYILÁS FEDÉL ZOM MAR (K148/K170)	Sap	W2110111620		
69	SEITENWAND ISOL.LI MARON M.RAUCHLOCH OZ	W	140102010	CB	3,4
69	OLDALFAL SZIG.BAL MOG.FUSTCSONYIL. OZ	Sap	W2140102010		
70	SEITENWAND ISOL.RE MARON M.RAUCHLOCH OZ	W	140102000	CB	3,4
70	OLDALFAL FCSNY J MAR ESZER OZ	Sap	W2140102000		
71	ZIERPORFIL LHEMBRAUN F.GRIFFE/HERDSTANGE	W	011530007	EA	3
71	DEKORBETÉT BARNA FOG ÉS KORLÁTHOZ	Sap	111930		
73	WELLE BIEGSAM KPL.F.REGLERBE.OZ TOBY-REG	W	444603020	RA	ALLE
73	HAJLÉKONY SZABÁLYZÓ RÚD SZER TOBY 4/5KW	Sap	W5044400670022		
74	ÖLREGLER TOBY DVR 5211 3,7-11,5ccm/min	W	406253740	EB	ALLE
74	OLAJADAGOLÓ TOBY 3,7-11,5 DVR5211	Sap	111901		
75	BLENDE F. GRIFF SCHWARZGRAU/RAL 7021	W	110928830	JA	1,3
75	TAKAROLAP FOGANTYUHOZ RAL7021 K140.....	Sap	114786		
76	GRIFF F. TÜR/BÜGELGRIFF SCHWARZGRAU/RAL 7021	W	110961040	PA	ALLE
76	AJTÓFOGANTYÚ 120MM FEST RAL7021 K144/ÖZ	Sap	116192		
77	FILTER FLACH F. ÖLREGLER TOBY DVR 5211	W	406710008	IA	1,3
77	OLAJSZURO TOBY 5211 ADAGOLOBA ORX/OZ/OU	Sap	118471		
78	ABWEISBLECH FÜR ÖLTANK FÜR TANK W5044499995020 FÜR GERÄTE VOR 2013 W5044499995020 OLAJTARTÁLY BESZERELÉSHEZ 2013 ELŐTT GYÁRTOTT KÉSZÜLÉKEKHEZ		444604000	EA	ALLE
78	TERELŐLEMEZ OLAJTARTÁLYHOZ	Sap	W2444113900		
		W			
		Sap			
		W			
		Sap			
		W			
		Sap			
		W			
		Sap			
		W			
		Sap			