

**ERSATZTEILLISTE / PÓTALKATRÉSZ LISTA  
FÜR ÖLOFEN / OLAJKÁLYHÁHOZ  
TYP / TÍPUS: OS**

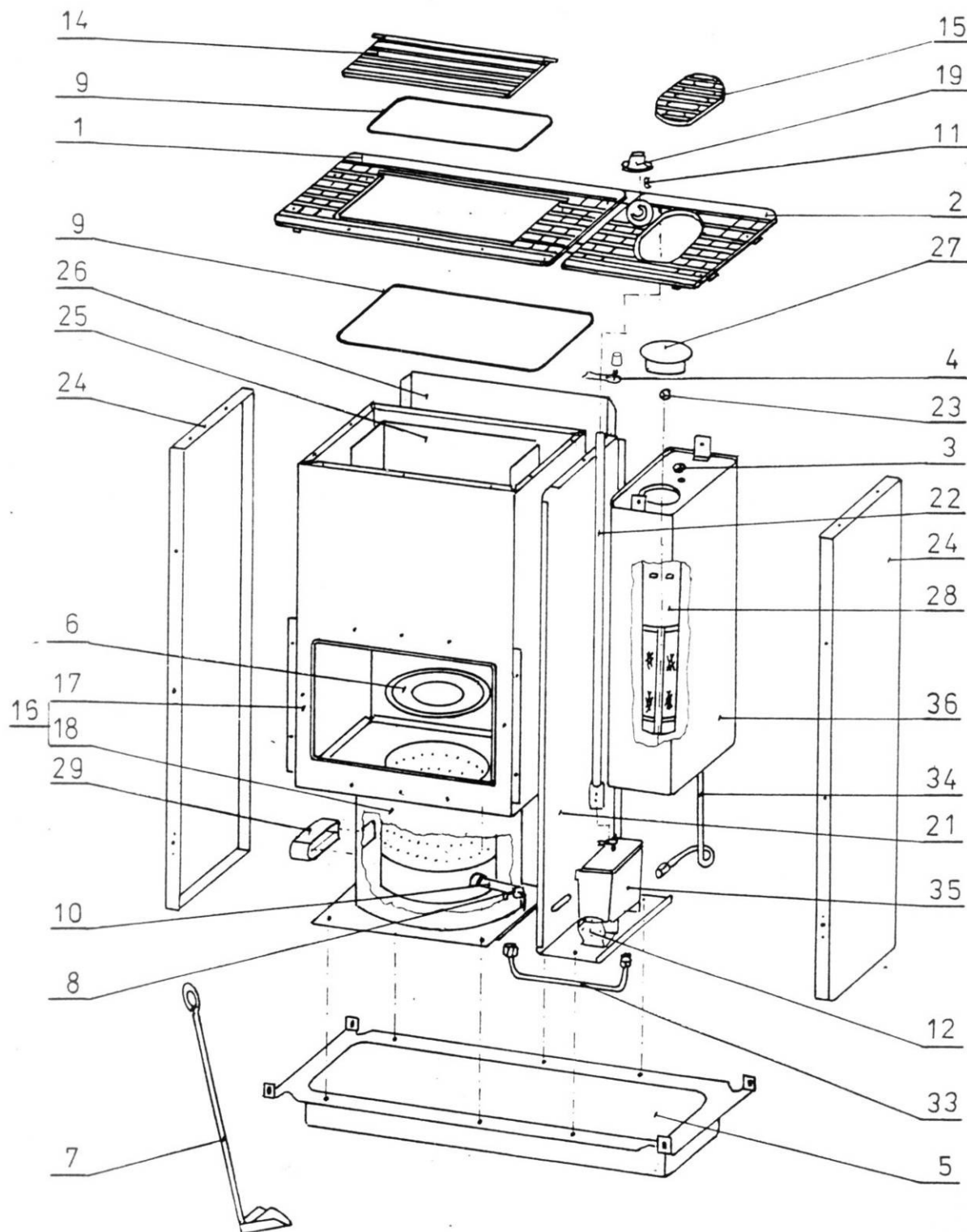
Nr:	Artikel Nr:	Artikel Typ:	
1:	004364040	OS4/5 VARIO	WAMSLER
2:	004364080	OS4/5 VARIO QUELLE	WAMSLER
3:	004364082	OS4/5 VARIO	WAMSLER
4:	004994040	OS 4-S ÖLHERD	WAMSLER
5:	004994160	OS 4-S TOPFIRE	WAMSLER
6:	004996020	OS 6-S DEVILLE	WAMSLER
7:	004996060	OS 6-S FURIO (SAEY)	WAMSLER
8:	004994060	OS4-S FURIO	WAMSLER

.....  
Gefertigt / Készítette:

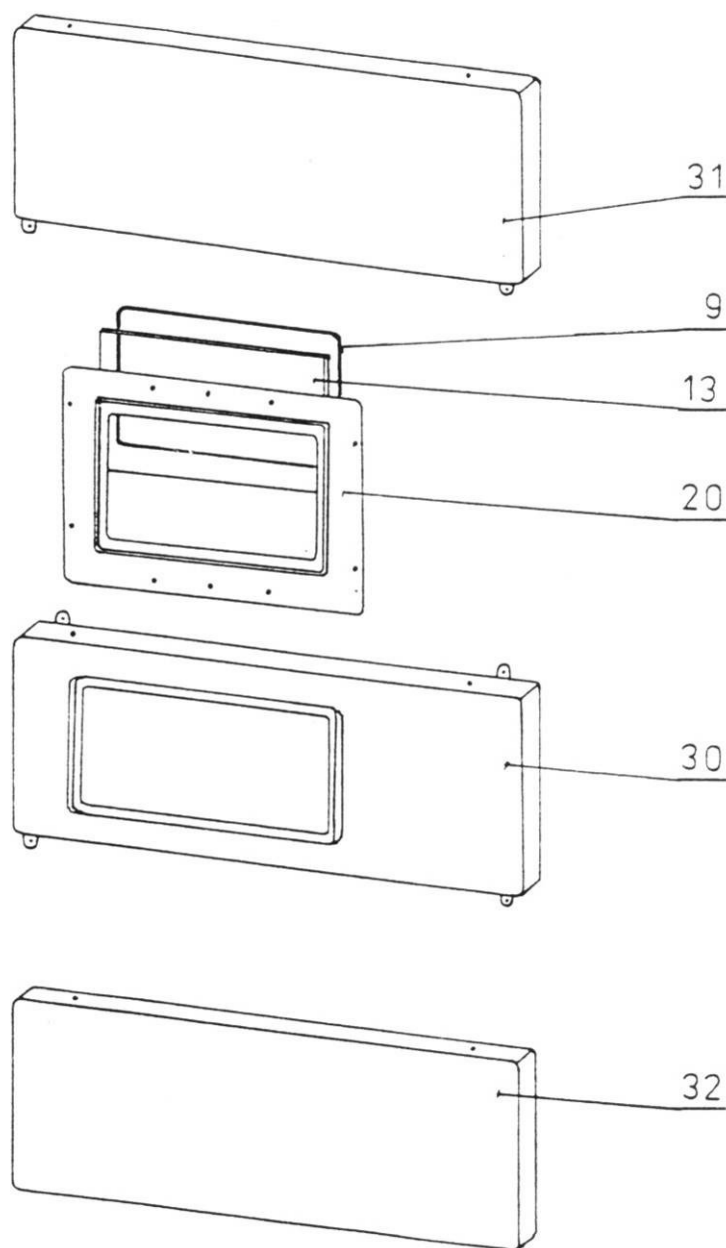
.....  
Geprüft / Ellenőrizte:

.....  
Preise Freigegeben / Árjövahagyás Freigegeben / Jövahagyta:

ERSATZTEILLISTE / PÓTALKATRÉSZ LISTA  
 FÜR ÖLOFEN / OLAJKÁLYHÁHOZ  
 TYP / TÍPUS: OS



ERSATZTEILLISTE / PÓTALKATRÉSZ LISTA  
FÜR ÖLOFEN / OLAJKÁLYHÁHOZ  
TYP / TÍPUS: OS



POS.	ARTIKELBEZEICHNUNG		ARTIKEL-NR.	PREIS-	TYP(EN)
Ssz.	MEGNEVEZÉS		KÓDSZÁM	GRUPPE	TIPUS(OK)
01	ABDECKKRAHMEN LI.,GUB LACK.SCHWARZ	W	43671000	TA	ALLE
01	Égőtérfedél keret bal,festett	sap	W5043671000084		MINDEGYIK
02	ABDECKKRAHMEN RE.GUB LACK.SCHWARZ	W	436710001	QA	1,2,3
02	Égőtérfedél keret jobb,festett	sap	W5043671000184		
02	ABDECKKRAHMEN RE.,GUB LACK.SCHWARZ	W	499710002	PA	4,5,6,7
02	Égőtérfedél keret jobb,festett	sap	W5043601340084		
03	ABSPERRKNEBEL +/- F. TANKVENTIL	W	437710001	DA	ALLE
03	Forgatógomb hőre kem.műanyag	sap	113522		MINDEGYIK
04	ANSCHLAGFEDER VORM. F. VARIO KNOPF FEDER+KNOPF LANG(ROT)	W	436710006	BA	1-3
04	Vario rúgó előszerelt (RUGÓ+NYOMÓGOMB hosszú)	sap	W5043601200021		
05	BODENWANNE EM. BRAUN	W	436710002	SA	1-6
05	Olajteknő zom.dir.barna	sap	W5043671000295		
05	BODENWANNE EM. SCHWARZ (SAEY)	W	436710003	TA	7
05	Olajteknő zom.fekete (SAEY)	sap	W5043671000495		
06	BRENNERRING F. 4/5/6 Kw GERÄTE	W	437710003	LA	ALLE
06	Égőgyűrű(4-5-6kW)festett	sap	W1400061000		MINDEGYIK
07	BRENNTOPFKRATZER / REINIG.KRATZER	W	437710046	GA	ALLE
07	Tisztítókaparó festett	sap	W14201600XX		MINDEGYIK
08	DICHTRING D8,8xD4,8x6,5mm T120 'C	W	406953300	AA	ALLE
08	Égőcsőtömítés	sap	104811		MINDEGYIK
09	DICHTSCHNUR D6 SCHWARZ	W	011260054	EA	ALLE
09	Tömítőzsinór D6 fekete	sap	115239		MINDEGYIK
10	EINLAUFSTUTZEN (BRENNERROHR)	W	437710005	IA	ALLE
10	Égőcső módosított	sap	104789		MINDEGYIK
11	FEDER F. KNEBEL (HALTEFEDER)	W	406241600 ( 204713100 )	AA	ALLE
11	Forgatógomb rugó	sap	113190 or 117836		MINDEGYIK
12	FILTER FLACH F. ÖLREGLER TOBY 5211	W	406710008	IA	ALLE
12	Olajszűrő TOBY 5211 adagolóba	sap	118471		MINDEGYIK
13	GLASSCHEIBE 292x174x4mm	W	436710004	QA	ALLE
13	ROBAX üveg 292X174X4	sap	118118		MINDEGYIK

POS.	ARTIKELBEZEICHNUNG		ARTIKEL-NR.	PREIS-	TYP(EN)
Ssz.	MEGNEVEZÉS		KÓDSZÁM	GRUPPE	TIPUS(OK)
14	GUSSDECKEL F. HEIZRAUM, LACK.	W	436710010	MA	ALLE
14	Öntvényfedél égőtérhez festett	sap	W5043671001084		MINDEGYIK
15	GUSSDECKEL F. TANKRAUM, LACK.	W	436710011	IA	ALLE
15	Öntvényfedél tartályhoz festett	sap	W5043671001184		MINDEGYIK
16	HEIZRAUM KPL. GENIETET ALUMINISTERT	W	436710109	FB	ALLE
16	Égőtér komplett szegecselt, aluzott	sap	W5043671010922		MINDEGYIK
17	HEIZRAUM - OBERTEIL GESCHW. ALUMINISTERT	W	436710108	EB	ALLE
17	Égőtér felső hegesztett, aluzott	sap	W5043671010896		MINDEGYIK
18	HEIZRAUM - UNTERTEIL GESCHW. ALUMINISTERT	W	436710107	RA	ALLE
18	Égőtér alsó hegesztett aluzott	sap	W5043671200796		MINDEGYIK
19	KNEBEL M. FEDER, KEIL LANG GRÜN	W	499710019	HA	4-7
19	Szabályzógomb rúgóval HOSSZÚ ZÖLD	sap	118117		
19	KNEBEL M. FEDER (LEXAN) ROT LANG	W	406241515	GA	1-3
19	Szabályzógomb rúgóval HOSSZÚ PIROS	sap	118116		
20	RAHMEN F. GLASSCHEIBE	W	436710005	IA	ALLE
20	Üvegrögzítő keret	sap	W5043671000599		MINDEGYIK
21	REGLERKONSOLE M. SCHOTTBLECH ST FAL	W	436710047	SA	ALLE
21	Adagolótartó	sap	W5043671004799		MINDEGYIK
22	REGLERSTANGE GESCHW. SCHUTZLACK. ER.DU: 116830 (436710027)	W	436710026	GA	ALLE
22	Szabályzórud heg.festett.	sap	116829		MINDEGYIK
22	REGLERSTANGE GESCHW. SCHUTZLACK.	W	436710027	FA	ALLE
22	Szabályzórud heg.festett.	sap	116830		MINDEGYIK
23	SCHWIMMERKUGEL D=15mm WEIß (PPN)	W	011360026	AA	ALLE
23	Szintmutatógömb fehér D=15	sap	104814		MINDEGYIK
24	SEITENWAND EM. DUNKELBRAUN	W	436710015	QA	1-6
24	Oldallap direktbarna	sap	W5043601230521		
24	SEITENWAND RE/LI EM. SCHWARZ	W	436710036	QA	7
24	Oldallap fekete zom.	sap	W5043601230695		
25	STAUBLECH F. HEIZRAUM GESCHW. AB: 2005.05	W	499710325	PA	ALLE
25	Füstterelő heg. 2005.05-től	sap	W5043601385396		MINDEGYIK

POS.	ARTIKELBEZEICHNUNG		ARTIKEL-NR.	PREIS-	TYP(EN)
Ssz.	MEGNEVEZÉS		KÓDSZÁM	GRUPPE	TIPUS(OK)
26	STRAHLSCHUTZBLECH ST FAL	W	436710044	MA	ALLE
26	Hátlap(hővédőlemez)	sap	W5043671004699		MINDEGYIK
27	TANKDECKEL (STECKDECKEL) D=72mm	W	416640100	EA	ALLE
27	Zárfedél olajtartályhoz	sap	104815		MINDEGYIK
28	TANKSIEB (ÖLFILTER) D97 (61)x322mm	W	437710073	OA	ALLE
28	Olajszűrő	sap	115386		MINDEGYIK
29	VERBRENNUNGSLUFTBEGRENDZER / ZUGREG.	W	437710028	KA	ALLE
29	Levegőszabályzó festett	sap	104800		MINDEGYIK
30	VORDERWAND - MITTELTEIL GESCHW. EM. DUNK.BR	W	436710021	QA	1-6
30	Homloklap kivágással középső maron	sap	W5043671002195		
30	VORDERWAND - MITTELTEIL GESCHW.EM.SCHWARZ	W	436710035	PA	7
30	Homloklap kivágással köz.fekete	sap	W5043671052395		
31	VORDERWAND - OBERTEIL GESCHW. EM.ZIMT SCHAT	W	499710131	RA	6
31	Homloklap felső fahéj	sap	W5043671002595		
31	VORDERWAND - OBERTEIL GESCHW. EM.ZIMT	W	499710031	RA	4
31	Homloklap felső fahéj	sap	W5043671003095		
31	VORDERWAND - OBERTEIL GESCHW. EM. SCHWARZ	W	436710033	OA	7
31	Homloklap felső fekete	sap	W5043671003395		
31	VORDERWAND - OBERTEIL GESCHW. EM. MARON	W	436710020	QA	1,2,3,6
31	Homloklap felső maron	sap	W5043671002095		
32	VORDERWAND - UNTERTEIL GESCHW. EM.ZIMT SCHATT.	W	499710132	RA	6
32	Homloklap alsó fahéj	sap	W5043671052295		
32	VORDERWAND - UNTERTEIL GESCHW. EM.MARON	W	436710022	RA	1-3
32	Homloklap alsó maron	sap	W5043671002295		
32	VORDERWAND - UNTERTEIL GESCHW. EM.ZIMT HELL	W	499710032	RA	4
32	Homloklap alsó világos fahéj	sap	W5043671002795		
32	VORDERWAND - UNTERTEIL GESCHW. EM.ZIMTDUNKEL	W	499710033	RA	5
32	Homloklap alsó sötét fahéj	sap	W5043671003995		
32	VORDERWAND - UNTERTEIL GESCHW. EM.SCHWARZ	W	436710034	OA	7
32	Homloklap alsó fekete	sap	W5043671002395		

POS.	ARTIKELBEZEICHNUNG		ARTIKEL-NR.	PREIS-	TYP(EN)
Ssz.	MEGNEVEZÉS		KÓDSZÁM	GRUPPE	TIPUS(OK)
33	ÖLLEITUNG REGLER - BRENNER	W	436710031	IA	ALLE
33	Olajvezeték (Adagolótól-égőig)	sap	118119		MINDEGYIK
34	ÖLLEITUNG TANK - REGLER	W	436710032	IA	ALLE
34	Olajvezeték (tartálytól-adagolóig)	sap	118120		MINDEGYIK
35	ÖLREGLER TOBY DRV 5211 4,5 - 12,8ccm/min. <b>6kW</b>	W	437253710	EB	6,7
35	Olajadagoló TOBY DRV 5211 4,5-12,8ccm/min.	sap	111900		
35	ÖLREGLER TOBY DRV 5211 3,7 - 11,5ccm/min. <b>4/5kW</b>	W	406253740	EB	1,2,3,5
35	Olajadagoló TOBY DRV 5211 3,7-11,5ccm/min.	sap	111901		
35	ÖLREGLER TOBY DRV 5211 3,4 - 8,6ccm/min. <b>4kW</b>	W	499253700	AB	4
35	Olajadagoló TOBY DRV 5211 3,4-8,6ccm/min.	sap	111903		
36	ÖLTANK GENIETET M.HALTER KPL. M.DECKEL F.ALLE <b>8L bis: 04.2013</b>	W	436710072	UA	ALLE
36	Olajtartály kpl. zárófedél-el	sap	W5043671007222		MINDEGYIK
36	ÖLTANK, KPL. M.DECKEL F.ALLE TYPEN O.HALTER FÜR OS OU ONE NIETEN <b>8L bis: 04.02013</b>	W	437710173	AB	ALLE
36	Olajtartály kpl. zárófedél-el <b>2003.01-től 2013.04-ig</b>	sap	114482		MINDEGYIK
36	ÖLTANK KPL.MONT 8L (OS FB 8 kW) <b>ab: 05.2013</b>		-----	----	FRANCO BELGE
36	OLAJTARTALY KPL.SZER 8L 8kW (OS FB) <b>2013.05-től</b>	sap	W5049999995520		
36	ÖLTANK GENIETET M.HALTER KPL. M.DECKEL F.ALLE <b>ab: 05.2013</b>	OS	499710003	BB	ALLE
36	Olajtartály szegecselt kpl. zárófedél-el 2013.05-től	sap	W5049999995020		MINDEGYIK