

ERSATZTEILLISTE / PÓTALKATRÉSZ LISTA
FÜR KAMINÖFEN/ KANDALLÓKHOZ
TYP / TÍPUS: ORPHEUS

Bs/Nr:	Artikel Nr:	Artikel Typ:	
A	001018000	KF 101 O SCHWARZ	WAMSLER
a	001018007	KF 101 O SIGNUM 25 BLACK	SAEY
B	001018020	KF 101 OS SCHWARZ	WAMSLER
C	001018060	KF 101 OE SCHWARZ	WAMSLER
D	001018075	KF 101 OC	WAMSLER
E	001018065	KF 101 OEF EDELSTAHL	WAMSLER
e	001018067	KF 101 OEF SIGNUM 25 STAINLESS STEEL	SAEY
F	001018068	KF 101 OE EDELSTAHL	DEVILLE
G	001018040	KF 101 OSF SPECKSTEIN	WAMSLER
g	001018047	KF 101 OSF SIGNUM 25 SOAPSTONE	SAEY
H	001018005	KF 101 O GUSSGRAU Sondermodell Bauhaus	WAMSLER
h	001018017	KF 101 O SIGNUM 25 GREY	SAEY
I	001018048	KF 101 OSF SPECKSTEIN	DEVILLE
J	001018006	KF 101 OE GUSSGRAU Sondermodell BayWa	WAMSLER
K	001018003	KF 101 ORPHEUS KERAMIC GUSSGRAU	WAMSLER
K	001018082	- GRANIT	WAMSLER
K	001018083	- ORIENT	WAMSLER
K	001018081	- BUCHE	WAMSLER
K	001018084	- WIESE	WAMSLER
k	001018027	- BORDEAUX	WAMSLER
L	001018009	KF 101 OST Speckstein Sondermodell REWE-TOOM	WAMSLER
M	001018021	KF 101 OS GUSSGRAU	WAMSLER
N	001018006	KF 101 OE GUSSGRAU Sondermodell BayWa	WAMSLER
O	001018004	KF 101 OF-W GUSSGRAU	WAMSLER
P	001018045	KF 101 "OMEGA" GUSSGRAU	WAMSLER
R	001018014	KF 101 OF-W APSP Sondermodell Quelle	WAMSLER
S	001018015	KF 101 XENIA Sondermodell Bauhaus Dänemark	WAMSLER
T	001018023	KF 101 OSF-W Sondermodell Marktkauf	WAMSLER
U	001018025	KF 101 OFK-W (GRUNDGERÄT)	WAMSLER
U	001018026	KF 101 OFK-W TERRAKOTTA	WAMSLER
X	001018041	KF 101 OSF SCHWARZ	WAMSLER
Y	001018010	KF 101 OF-W GRAU APSA WSA	WAMSLER
Z	001018050	TYP10180-YARA-W GG	WAMSLER
1	001018051	TYP10180-YARA-W GG SERPENTINO	WAMSLER
2	001018052	TYP10180-YARA-W SA RAINBOW	WAMSLER
3	001018054	TYP10180-YARA-W S GLAS	WAMSLER
4	001018058	TYP10180-TITAN GG R:NS	WAMSLER
5	001018002	TYP10180-O XENO UMBRA/GOLD	WAMSLER

ERSATZTEILLISTE / PÓTALKATRÉSZ LISTA
FÜR KAMINÖFEN/ KANDALLÓKHOZ
TYP / TÍPUS: ORPHEUS

6	001018059	TYP10180-TITAN,S,R SAND RAINBOW 8KW	Wamsler
7	001018053	TYP10180-YARA-W UMBRA GOLD 8KW	Wamsler
8	001018035	TYP10180-LINDA O APNS, ANS	Wamsler
9	001018001	TYP10180-O XENO CHAMPAGNE	Wamsler
10	001018056	TYP10180-O TIGRIS APNS	Wamsler

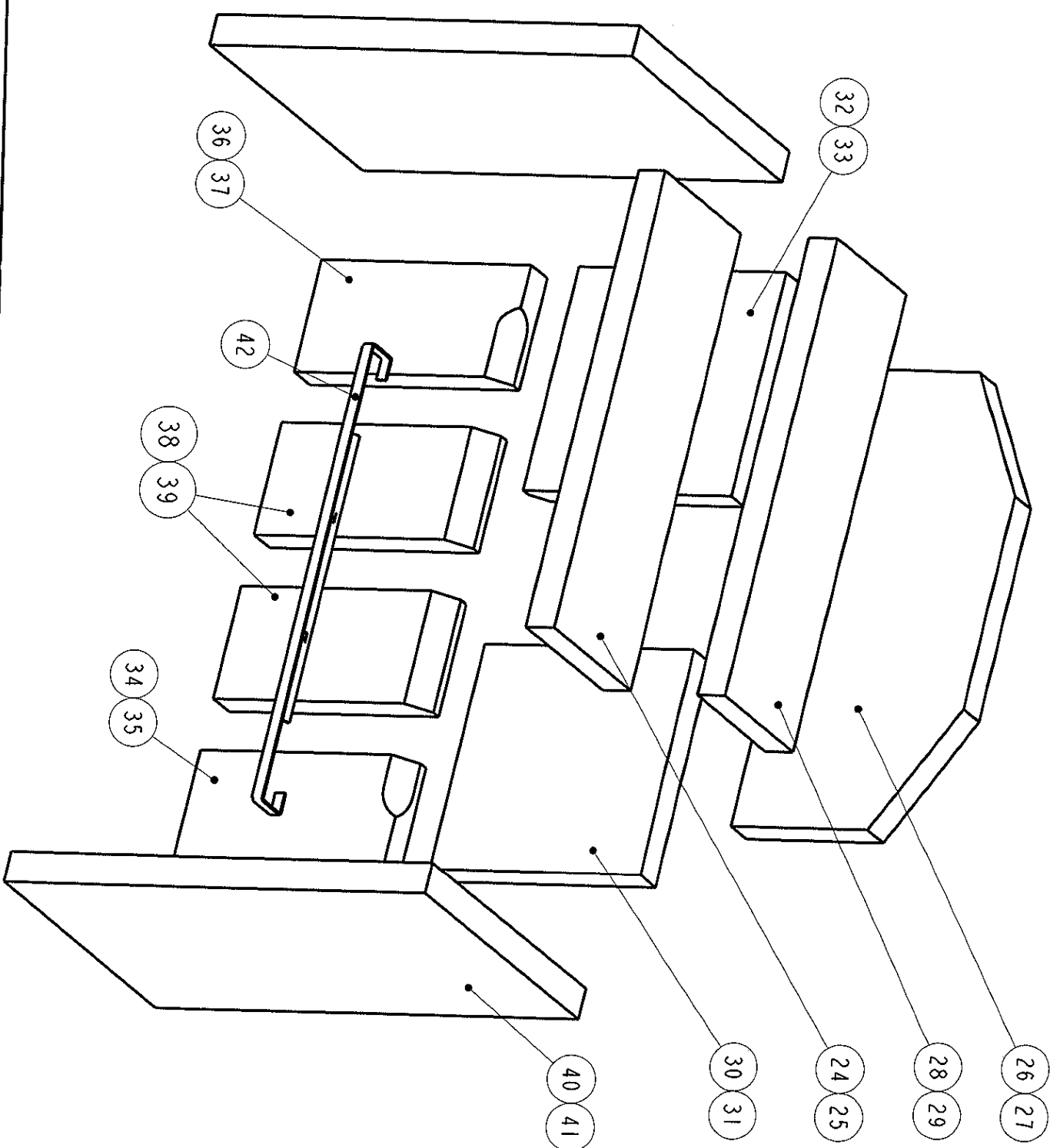
.....
 Gefertigt / Készítette:

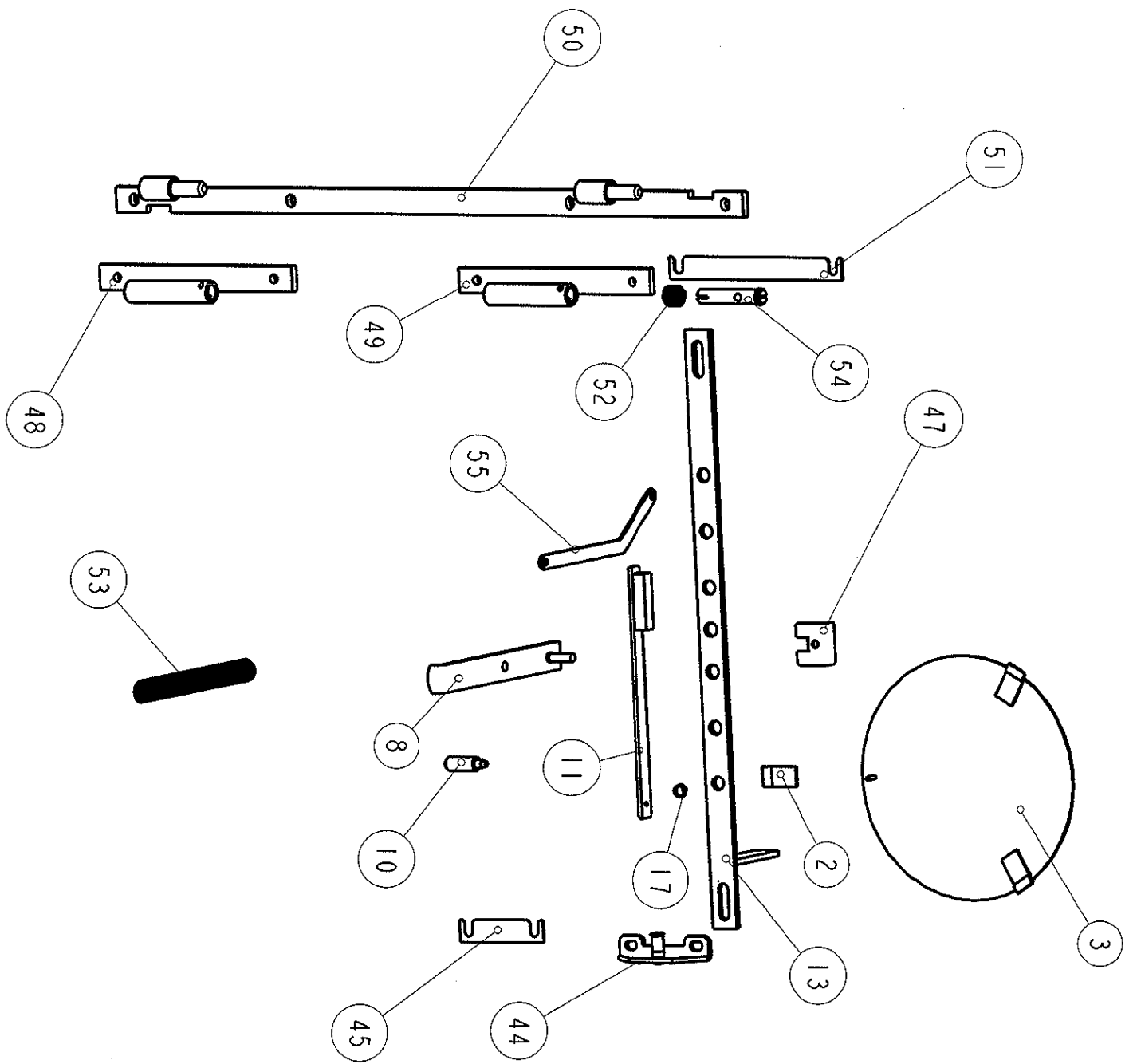
.....
 Geprüft / Ellenőrizte:

.....
 Preise Freigegeben / Árjövahagyás

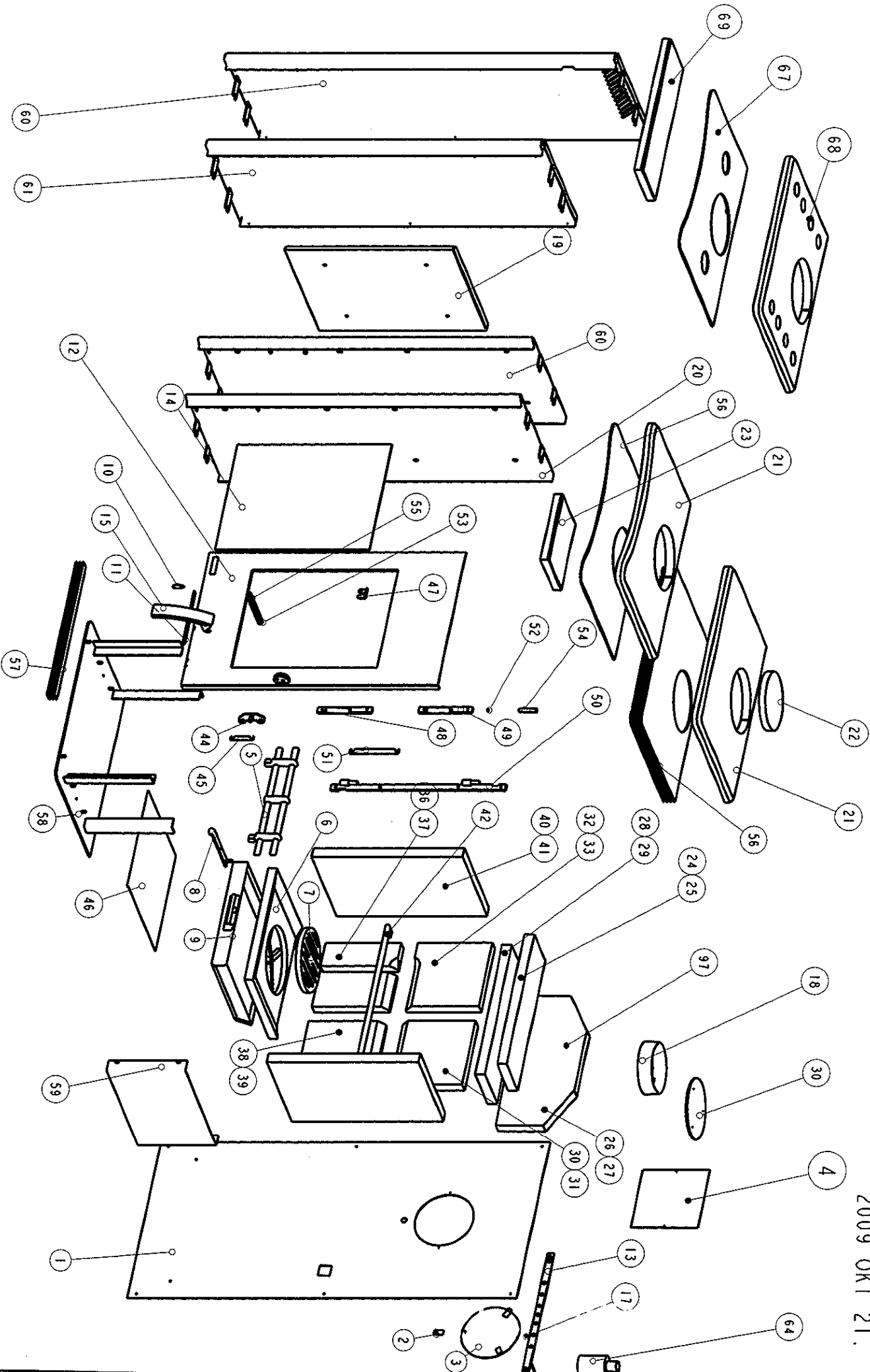
.....
 Freigegeben / Jövahagyta:

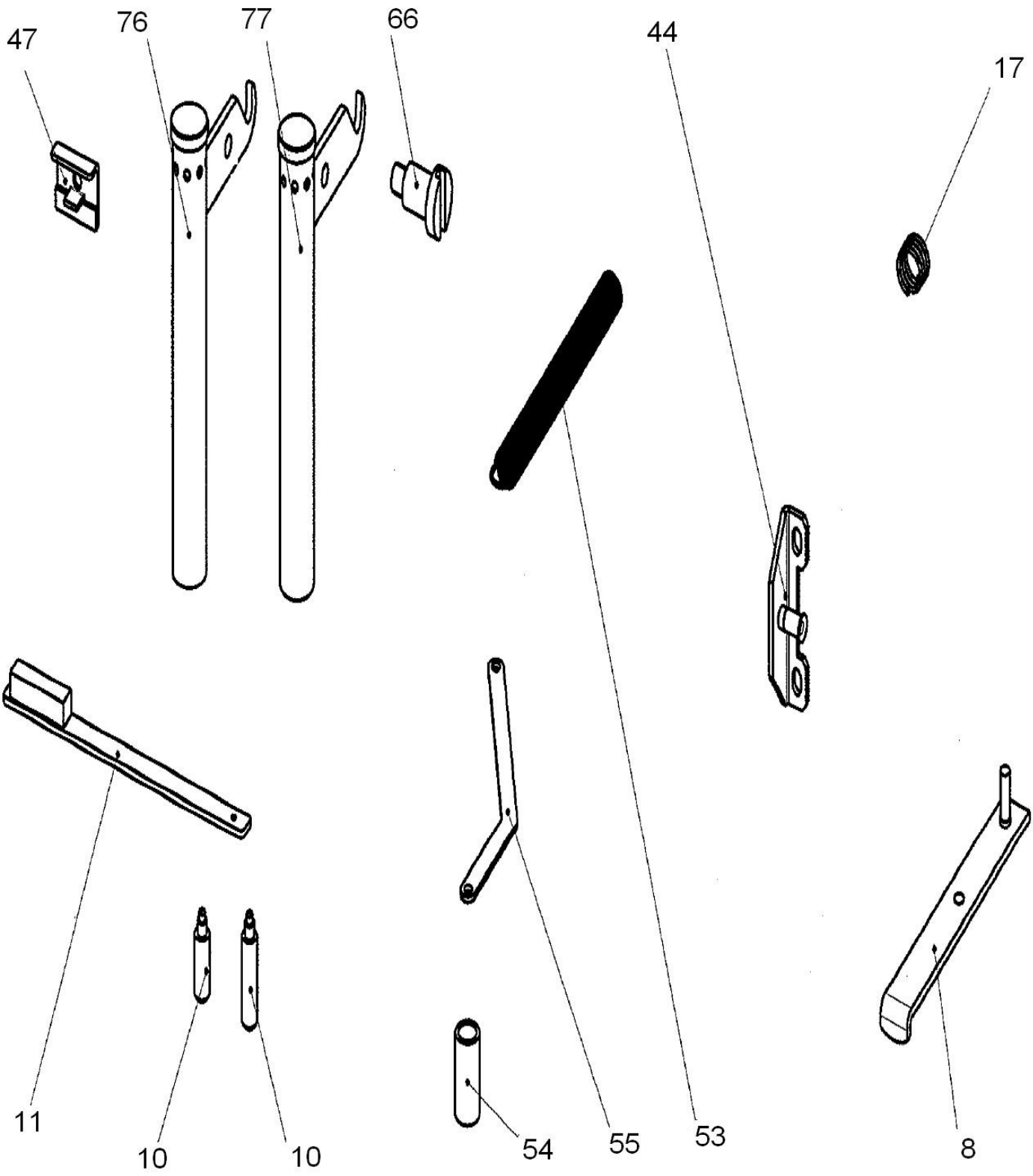
- KPL. SET 750KG/M³ (43)
- 101718224
- 2x101718128 (39)
- 1x101718123 (33)
- 1x101718223 (31)
- 1x101718136 (35)
- 1x101718137 (37)
- 1x101718202 (42)





ORPHEUS
2009 OKT 21.





Yara, Titan
2012.02.16.

POS.	ARTIKELBEZEICHNUNG		ARTIKEL-NR.	PREIS-	TYP(EN)
Ssz.	MEGNEVEZÉS		KODSZAM	GRUPPE	TIPUS(OK)
1	RÜCKWAND DX51D+AS12	W	101718001	AB	A,a,B,C,D,E,e,F,G,g H,h,I,J,K,k,L, M,S,X,Y,5,8
1	HÁTFAL DX51D+AS120	Sap	W5007200450099		
1	RÜCKWAND DX51D+Z275NAC KF101-O/WEGA	W	101718002	TA	O,R,T,U,Y
1	HÁTFAL ÉLH DX51D+Z275NAC(WEGA)	Sap	W5007204500099		
1	RÜCKWAND DX51D+AS120 (KF101-O"OMEGA")	W	101718003	WA	P
1	HÁTFAL DX51D+AS120 (KF101-O"OMEGA")	Sap	W5007202440099		
1	RÜCKWAND GUSSGRAU YARA	W	101718420	XA	Z,1
1	HÁTFAL FEST SZÜRKE YARA	Sap	W5007204890094		
1	RÜCKWAND SCHWARZ YARA		101718421	XA	2
1	HÁTFAL FEST FEKETE YARA		W5007204890194		
1	RÜCKWAND UMBRA YARA	W	101718462	YA	7
1	HÁTFAL FEST UMBRA YARA	Sap	W5007204890294		
1	RÜCKWAND LACK GRAU TITAN	W	101718422	XA	4
1	HÁTFAL FESTETT SZÜRKE TITAN	Sap	W5007205850094		
1	RÜCKWAND LACK SCHWARZ TITAN	W	101718463	WA	6
1	HÁTFAL FESTETT FEKETE TITAN	Sap	W5007205850194		
1	RÜCKWAND LACK SCHWARZ YARA GLAS	W	101718423	YA	3
1	HÁTFAL FEST FEK (YARA ÜVEG)	Sap	W5007205190094		
2	HALTERPLATTE F.RÜCKWANDABDECK. BIS: 2003.05	W	101718140	DA	A,a,B,C,D,E,e,F,G,g,H,h,I,J,K,k,L,X,
2	HÁTFALTAKARÓ FÜL	Sap	W5007201710094		
3	DECKPLATTE FÜR RÜCKWAND SCHWARZ	W	101718040	KA	A,a,B,C,D,F,L,
3	HÁTFALTAKARÓ FESTETT FEKETE	Sap	W5007201360094		
4	DECKPLATTE F.RÜCKWAND ECKIG STO 2 Z	W	101717002	JA	A,a,B,C,D,E,e,F,G g,H,h,I,J,K,k,L,M,S,X,Y,5,8
4	HÁTFALTAKARÓ SZŐGLETES STO2Z	Sap	W5009201190099		
4	ABDECKUNG F.RÜCKWAND 200X200 GRAU	W	108719051	FA	O,R,T,U,Z,1,4
4	HÁTFALTAKARÓ SZŐGLETES FESTETT SZÜRKE	Sap	W5009201190194		
4	ABDECKUNG F.RÜCKWAND 200X200 SCHWARZ	W	101718424	EA	2,3,6
4	HÁTFALTAKARÓ SZŐGLETES FESTETT FEKETE	Sap	W5009201190294		
4	ABDECKUNG F.RÜCKWAND 200X200 UMBRA	W	101718464	EA	7
4	HÁTFALTAKARÓ SZŐGLETES FESTETT UMBRA	Sap	W5009201190494		

POS.	ARTIKELBEZEICHNUNG		ARTIKEL-NR.	PREIS-	TYP(EN)
Ssz.	MEGNEVEZÉS		KODSZAM	GRUPPE	TIPUS(OK)
5	ROSTRELING LACKIERT SCHWARZ GG	W	101718004	XA	ALLE
5	PARÁZSFOGÓ FESTETT FEKETE ÖV	Sap	W5010101500084		
6	ROSTLAGER LACKIERT GG, SCHWARZ	W	198717013	VA	ALLE
6	ROSTÉLYKERET FESTETT FEKETE ÖV	Sap	W5010111430084		
7	ROST GG SCHUTZLACKIERT SCHWARZ	W	198717014	RA	ALLE
7	ROSTÉLY FESTETT FEKETE ÖV	Sap	W5010131150084		
8	RÜTTLERSTANGE SCHWARZ	W	101718007	KA	A,a,B,C,D,F,L,S,X,Y,1,2,3,6,8
8	RÁZÓRÚD FESTETT FEKETE	Sap	W5007200640094		
8	RÜTTLERSTANGE LACK GRAU YARA,TITAN	W	101718425	EA	Z,4
8	RÁZÓRÚD FESTETT SZÜRKE	Sap	W5007200640194		
8	RÜTTLERSTANGE LACK UMBRA	W	101718465	EA	5,7
8	RÁZÓRÚD FESTETT UMBRA	Sap	W5007200640394		
9	ASCHEKASTEN GESCHW.	W	198718018	XA	ALLE
9	HAMULÁDA HEG.	Sap	W5018001380996		
10	ZIERKNOPF M AUßENGEW. M5x8, BRÜNNIERT	W	101718009	EA	A-Z,1,2,4,5,6,7,8
10	PRIMER LEVEGŐSZABÁLYZÓ CSAP BARNÍTVÁ	Sap	W5007201090070		
10	ZIERKNOPF M AUßENGEW. M5x8, BRÜNNIERT	W	101718426	EA	3
10	PRIMER LEVEGŐSZABÁLYZÓ CSAP BARNÍTVÁ	Sap	W5007206150070		
11	PRIMÄRLUFTSCHIERE LACKIERT SCHWARZ	W	101718010	IA	ALLE
11	PRIMER LEBEGŐSZABÁLYZÓ FESTETT FEKETE	Sap	W5007201080094		
12	HEIZTÜR GESCHW. LACKIERT SCHWARZ	W	101718011	PB	A,a,B,C,D,F,L,S,X
12	AJTÓ HEG. FESTETT FEKETE	Sap	W5007200730094		
12	HEIZTÜR GESCHW. LACKIERT GRAU BIS SERIE: 1310001 ER.DURCH:101718032	W	-----	PB	E,e,G,g,H,h,I,J,K,k,M,O,P,R,T,
12	AJTÓ HEG. FESTETT SZÜRKE	Sap	-----		
12	HEIZTÜR GESCHW. LACKIERT GRAU AB SERIE: 1310001	W	101718032	PB	E,e,G,g,H,h,I,J,K,k,M,O,P,R,T,U,Y
12	AJTÓ HEG. FESTETT SZÜRKE	Sap	W5007200730594		
13	BRENNSTOFFWÄHLER GESCHW. LACKIERT SCHWARZ	W	101718013	LA	A,a,B,C,D,F,L,S,X,3,6,8
13	TÜZELŐANYAG VÁLASZTÓ FESTETT FEKETE	Sap	W5007200800094		
13	BRENNSTOFFWÄHLER GESCHW. LACKIERT GRAU	W	101718427	IA	E,e,G,g,H,h,I,J,K,k,M,N O,P,R,T,U,Y,Z,1,2,4
13	TÜZELŐANYAG VÁLASZTÓ FESTETT SZÜRKE	Sap	W5007200800194		

POS.	ARTIKELBEZEICHNUNG		ARTIKEL-NR.	PREIS-	TYP(EN)
Ssz.	MEGNEVEZÉS		KODSZAM	GRUPPE	TIPUS(OK)
13	BRENNSTOFFWÄHLER GESCHW. LACKIERT UMBRA	W	101718466	IA	5,7
13	TÜZELŐANYAG VÁLASZTÓ FESTETT UMBRA	Sap	W5007200800294		
14	ROBAX 455X365X4	W	101718014	GB	A-Z; 1,2,4,5,6,7,8
14	ROBAX ÜVEG 455*365*4	Sap	111843		
15	GRIFF FÜR HEIZTÜR VERNICKELT ALUGUSS	W	101718015	XA	A-Y
15	ZÁRFOGANTYÚ MATTNIKKEL	Sap	123211		
16	SCHARNIERBOLZEN F. HEIZTÜR BRÜNIERT	W	101718016	HA	ALLE
16	CSAP BARNÍTVÁ (ZSANÉRHOZ)	Sap	W5007200650070		
17	FEDER F.BRENNSTOFFWÄHLER BRÜNIERT	W	101718017	FA	ALLE
17	RUGÓ BARNÍTVÁ (TÜZELŐANYAG VÁLASZTÓHOZ)	Sap	105393		
18	ABGASSTUTZEN D150 LACKIERT SCHWARZ	W	146111511	NA	ALLE
18	CSŐCSONK FESTETT FEKETE D150	Sap	W501011151184		
19	DEKORPLATTE F. SEITEN M.DÜBEL (SPECKSTEIN) 500x398x25	W	101718060	LB	B,G,g,I,M,X
19	ZSÍRKŐ SZERELT DÜBELEZETT	Sap	W50072000300		
19	DEKORPLATTE F. SEITEN M.DÜBEL (SPECKSTEIN) 580x398x25	W	101718096	MB	T
19	ZSÍRKŐ SZERELT DÜBELEZETT	Sap	W5007202740020		
20	HALTER FÜR SPECKSTEIN SCHWARZ LINKS	W	101718059	GB	B,X
20	ZSÍRKÓTARTÓ FESTETT FEKETE BAL	Sap	W5007201410094		
20	HALTER FÜR SPECKSTEIN SCHWARZ RECHTS	W	101718058	GB	B,X
20	ZSÍRKÓTARTÓ FESTETT FEKETE JOBB	Sap	W5007201540094		
20	HALTER FÜR SPECKSTEIN GRAU LINKS	W	101718061	GB	G,g,I,M
20	ZSÍRKÓTARTÓ HEG. FESTETT SZÜRKE BAL	Sap	W5007201410594		
20	HALTER FÜR SPECKSTEIN GRAU RECHTS	W	101718078	GB	G,g,I,M
20	ZSÍRKÓTARTÓ HEG. FESTETT SZÜRKE JOBB	Sap	W5007201420094		
20	HALTER FÜR SPECKSTEIN GRAU LINKS	W	101718018	GB	T
20	ZSÍRKÓTARTÓ HEG. FESTETT SZÜRKE BAL	Sap	W5007202770194		
20	HALTER FÜR SPECKSTEIN GRAU RECHTS	W	101718019	GB	T
20	ZSÍRKÓTARTÓ HEG. FESTETT SZÜRKE JOBB	Sap	W5007202770094		
21	ABDECKPLATTE SPECKSTEIN MIT DECKEL	W	101718063	OB	E,e,G,g,I,L,R,T,X
21	ZSÍRKŐ TETŐ + DUGÓ	Sap	111775		

POS.	ARTIKELBEZEICHNUNG		ARTIKEL-NR.	PREIS-	TYP(EN)
Ssz.	MEGNEVEZÉS		KODSZAM	GRUPPE	TIPUS(OK)
21	ABDECKPLATTE SPECKSTEIN	W	101718005	IB	P
21	ZSÍRKŐ TETŐ	Sap	118239		
21	SANDSTEIN ABDECKPLATTE 556X403X25 ALA ER.DU: 129984	W	101718052	OB	Y
21	HOMOKKŐ FEDLAP 556X403X25	Sap	121896		
21	SANDSTEIN ABDECKPLATTE TEAK WOOD 556X403X25	W	101718053	FB	Y
21	HOMOKKŐ FEDLAP TEAK WOOD 556X403X25	Sap	129984		
22	VERSCHLUSSDECKEL SPECKSTEIN D178x25	W	101719036	SA	E,e,G,g,I,L,P,R,T,X
22	ZSÍRKŐ DUGÓ D178x25	Sap	111776		
23	WÄRMEFACHEINLAGE SPECKSTEIN 228x150x25	W	198718051	TA	O,P,R,T,
23	TÁROLÓRÉS ZSÍRKŐ	Sap	111736		
24	UMLENKPLATTE VORNE (VERMECULIETE) 600 30X448X145 ALA BIS:2010.06.25 ER.DU:128479	W	101718023	PA	A,B,C,D,E,F,G,H,I, J,K,k,L,M,O,P,R,S,T,U,X,Y,Z,5,6,7,8
24	ELSŐ FÜSTTERELŐ VERMECULITE 600 30X448X145	Sap	100823		
25	UMLENKPLATTE VORNE (VERMECULITE) 750 kg/m ³ 30X448X145	W	101718126	TA	a,e,g,h,
25	ELSŐ FÜSTTERELŐ VERMECULITE 30X448X145	Sap	116147		
26	UMLENKPLATTE HINTEN (VERMECULITE) 600 30X448X213	W	101718022	NA	A,B,C,D,E,F,G,H,I, J,K,k,L,M,O,P,R,S,T,U,X,Y,Z,5,6,7,8
26	HÁTSÓ FÜSTTERELŐ VEREMCULITE 600 30X448X213	Sap	100827		
27	UMLENKPLATTE HINTEN (VERMECULIETE) 750 kg/m ³	W	101718124	UA	a,e,g,h,
27	HÁTSÓ FÜSTTERELŐ VERMECULITE	Sap	116150		
28	FLAMMESCHILD (VERMECULITE) 600 30X448X130	W	101718021	NA	A,B,C,D,E,F,G,H,I J,K,k,L,M,O,P,R,S,T,U,X,Y,Z,5,6,7,8
28	LÁNGTERELŐ VERMECULITE 600 30X448X130	Sap	100825		
29	FLAMMESCHILD (VERMECULITE) 750 kg/m ³ 30X448X130	W	101718121	PA	a,e,g,h,
29	LÁNGTERELŐ VERMECULITE 30X448X130	Sap	116144		
29	STEIN FLAMMESCHILD BETA 448X145X30 Ab: 2010.06.25	W	101718024	KA	F,I a,e,g,h,
29	SAMOTT LÁNGTERELŐIDOM BETA 448X145X30	Sap	128479		
30	VERMECULITE HINTEN OBEN LINKS 600 30X223X220	W	101718222	NA	A,B,C,D,E,F,G,H,I, J,K,k,L,M,O,P,R,S,T,U,X,Y,Z,5,6,7,8
30	HÁTSÓ IDOM VERMECULITE FELSŐ BAL 600 30X223X220	Sap	116919		
31	VERMECULITE HINTEN OBEN LINKS 750 kg/m ³ 30X223X220	W	101718223	PA	a,e,g,h,
31	HÁTSÓ IDOM VERMECULITE FELSŐ BAL 30X223X220	Sap	116922		
32	VERMECULITE HINTEN OBEN RECHTS 600 30X223X220	W	101718122	NA	A,B,C,D,E,F,G,H,I, J,K,k,L,M,O,P,R,S,T,U,X,Y,Z,5,6,7,8
32	HÁTSÓ IDOM VERMECULITE FELSŐ JOBB 600 30X223X220	Sap	116928		

POS.	ARTIKELBEZEICHNUNG		ARTIKEL-NR.	PREIS-	TYP(EN)
Ssz.	MEGNEVEZÉS		KODSZAM	GRUPPE	TIPUS(OK)
33	VERMECULITE HINTEN OBEN RECHTS 750 kg/m ³ 30X223X220	W	101718123	PA	a,e,g,h,
33	HÁTSÓ IDOM VERMECULITE FELSŐ JOBB 30X223X220	Sap	116930		
34	VERMECULITE HINTEN UNTER LINKS 30X223X110	W	101718134	KA	A,B,C,D,E,F,G,H,I, J,K,k,L,M,O,P,R,S,T,U,X,Y,Z,5,6,7,8
34	HÁTSÓ IDOM VERMECULITE ALSÓ BAL 30X223X110	Sap	116926		
35	VERMECULITE HINTEN UNTER LINKS 750 kg/m ³ 30X223X110	W	101718136	MA	a,e,g,h,
35	HÁTSÓ IDOM VERMECULITE ALSÓ BAL 30X223X110	Sap	116927		
36	VERMECULITE HINTEN UNTER RECHTS 30X223X110	W	101718135	KA	A,B,C,D,E,F,G,H,I, J,K,k,L,M,O,P,R,S,T,U,X,Y,Z,5,6,7,8
36	HÁTSÓ IDOM VERMECULITE ALSÓ JOBB 30X223X110	Sap	116934		
37	VERMECULITE HINTEN UNTER RECHTS 750 kg/m ⁴ 30X223X110	W	101718137	MA	a,e,g,h
37	HÁTSÓ IDOM VERMECULITE ALSÓ JOBB 30X223X110	Sap	116932		
38	VERMECULITE HINTEN MITTEL TEILL 30X223X110	W	101718127	KA	A,B,C,D,E,F,G,H,I, J,K,k,L,M,O,P,R,S,T,U,X,Y,Z,5,6,7,8
38	HÁTSÓ IDOM VERMECULITE KÖZÉPSŐ 30X223X110	Sap	116937		
39	VERMECULITE HINTEN MITTEL TEILL 750 kg/m ³ 30X223X110	W	101718128	MA	a,e,g,h
39	HÁTSÓ IDOM VERMECULITE KÖZÉPSŐ 30X223X110	Sap	116940		
40	SEITENPLATTE (VERMECULITE) 600 30X450X285	W	101718025	UA	A,B,C,D,E,F,G,H,I, J,K,k,L,M,O,P,R,S,T,U,X,Y,Z,5,6,7,8
40	OLDALIDOM VERMECULITE 600 30X450X285	Sap	100826		
41	SEITENPLATTE (VERMECULITE) 750 kg/m ³ 30X450X285	W	101718125	AB	a,e,g,h,
41	OLDALIDOM VERMECULITE 30X450X285	Sap	116153		
42	HALTERBLECH FÜR VERMECULITE	W	101718202	WA	A,B,C,D,E,F,G,H,I, J,K,k,L,M,O,P,R,S,T,U,X,Y,Z,5,6,7,8
42	VERMECULITE TARTÓ LEMEZ	Sap	W5007202270599		
43	RÜCKSTEIN KPL SET 750 kg/m ³	W	101718224	UB	a,e,g,h,
43	KOMPLETT VERMECULITE FALAZAT + TARTÓ	Sap	W101718224		
44	SCHLOSS MONTIERT LACK GRAU	W	101718012	JA	E,e,G,g,H,h,I,I,J,K,M O,P,R,T,U,X,Z,1,2,4,
44	ZÁRCSAP SZERELT FESTETT SZÜRKE	Sap	W5007200270294		
44	SCHLOSS GESCHW LACK SCHWARZ	W	101718428	JA	A,a,B,C,D,F,L,S,4,6,8
44	ZÁRCSAPTARTÓ HEG FEST FEK	Sap	W5007200270094		
44	SCHLOSS MONTIERT LACK UMBRA	W	101718467	JA	5,7
44	ZÁRCSAP SZERELT FESTETT UMBRA	Sap	W5007200270394		
45	UNTERLAGE SCHWARZ 1MM F. SCHLOSS	W	101718027	FA	ALLE
45	ALÁTÉT ZÁRCSAPHOZ FESTETT FEKETE 1MM	Sap	W5007200220094		

POS.	ARTIKELBEZEICHNUNG		ARTIKEL-NR.	PREIS-	TYP(EN)
Ssz.	MEGNEVEZÉS		KODSZAM	GRUPPE	TIPUS(OK)
45	UNTERLEGBLECH F.SCHLOSS 1MM GRAU	W	101718033	FA	Z,1,4
45	ALÁTÉT ZÁRCSAFHOZ FEST SZÜR 1mm	Sap	W5007200220194		
45	UNTERLAGE SCHWARZ 0,5MM F. SCHLOSS	W	101718028	FA	ALLE
45	ALÁTÉT ZÁRCSAFHOZ FESTETT FEKETE	Sap	W5007200220594		
45	UNTERLAGE UMBRA 0,5MM F. SCHLOSS	W	101718039	FA	5,7
45	ALÁTÉT ZÁRCSAFHOZ 0,5mm FESTETT UMBRA	Sap	W5007200220294		
46	SCHUTZBLECH	W	101718029	QA	ALLE
46	HÓVÉDŐLEMEZ STFAL 1	Sap	W5007201150099		
47	HALTERBLECH F.GLAS GEKLEBT	W	108718621	EA	A-Z,1,2,4,5,6,7,8
47	ÜVEGRÖGZÍTŐ RAGASZTOTT	Sap	W5005401420020		
48	SCHARNIER GESCHW. SCHWARZ UNTEN	W	101718034	MA	A,B,C,D,F,
48	AJTÓZSANÉR HEG. FESTETT FEKETE ALSÓ	Sap	W5007200580594		
48	SCHARNIER GESCHW. GRAU UNTEN	W	101718036	MA	E,G,H,I,J,K
48	AJTÓZSANÉR HEG. FESTETT SZÜRKE ALSÓ	Sap	W5007200580694		
49	SCHARNIER GESCHW. SCWARZ OBEN	W	101718035	MA	A,B,C,D,F,
49	AJTÓZSANÉR HEG. FESTETT FEKETE FELSŐ	Sap	W5007200580094		
49	SCHARNIER GESCHW. GRAU OBEN	W	101718037	MA	E,G,H,I,J,K
49	AJTÓZSANÉR HEG. FESTETT SZÜRKE FELSŐ	Sap	W5007200580194		
50	SCHARNIER NEU GESCHW. LACKIERT SCHWARZ	W	101718046	RA	A,a,B,C,D,F,L,S,2,6,8
50	AJTÓZSANÉR HEG. FESTETT FEKETE ÚJ	Sap	W5007201780094		
50	SCHARNIER GESCHW. GRAU NEU	W	101718047	RA	E,e,G,g,H,h,I,I,J,K,M O,P,R,T,U,X,Y,Z,1,4,
50	AJTÓZSANÉR HEG. FESTETT SZÜRKE ÚJ	Sap	W5007201780594		
50	SCHARNIER GESCHW. UMBRA NEU	W	101718468	RA	5,7
50	AJTÓZSANÉR HEG. FESTETT UMBRA ÚJ	Sap	W5007201780194		
51	UNTERLAGE F. SCHARNIER SCHWARZ 0,5MM	W	101718038	EA	A-4,6,8
51	ALÁTÉT ZSANÉRHOZ FESTETT FEKETE	Sap	W5007200130594		
51	UNTERLAGE F. SCHARNIER UMBRA 0,5MM	W	101718469	EA	5,7
51	ALÁTÉT ZSANÉRHOZ 0,5mm FESTETT UMBRA	Sap	W5007200130794		
52	FEDER FÜR SCHARNIER	W	198717036	FA	ALLE
52	HUZORUGO 1,6 RUGÓ ZSANÉRHOZ	Sap	116958		

POS. Ssz.	ARTIKELBEZEICHNUNG MEGNEVEZÉS		ARTIKEL-NR. KODSZAM	PREIS- GRUPPE	TYP(EN) TIPUS(OK)
53	FEDER FÜR HEIZTÜR	W	101718067	IA	ALLE
53	AJTÓBEHÚZÓ RUGÓ	Sap	123069		
54	DISTANZ UNTERLAGE BRÜNIERT	W	101718068	EA	ALLE
54	TÁVTARTÓ BARNÍTVÁ	Sap	W5007201570094		
55	BEVEGUNGSELEMENT FÜR FEDER	W	101718069	FA	ALLE
55	RUGÓMOZGATÓ FEKETE	Sap	W5007201600094		
56	ABDECKPLATTE GESCHW. LACKIERT SCHWARZ	W	101718042	KB	A,a,B,C,D,F,L,S,X,8
56	KÖPENYFELSŐ HEG. FESTETT FEKETE	Sap	W5007201020094		
56	ABDECKPLATTE GESCHW. LACKIERT GRAU	W	101718043	NB	E,G,g,H,h,I,J,K,k,M,O,R,T,Y
56	KÖPENYFELSŐ HEG. FESTETT SZÜRKE	Sap	W5007201020294		
56	ABDECKPLATTE GESCHW. LACKIERT UMBRA	W	101718470	EB	5
56	KÖPENYFELSŐ HEG. FESTETT UMBRA	Sap	W5007201020394		
56	ABDECKPLATTE GESCHW. LACKIERT GRAU	W	101718006	KB	P
56	KÖPENYFELSŐ HEG. FESTETT SZÜRKE	Sap	W5007202510094		
57	DEKORRIPPE UNTEN GESCHW. LACKIERT SCHWARZ	W	101718044	TA	A,a,B,C,D,F,L,S,X,2,6,8
57	ALSÓ BORDA HEG. FESTETT FEKETE	Sap	W5007200950094		
57	DEKORRIPPE UNTEN GESCHW. LACK SCHWARZ	W	101718429	PA	3
57	ALSÓ BORDA HEG. FESTETT FEKETE	Sap	W5007205580094		
57	DEKORRIPPE UNTEN GESCHW. LACKIERT GRAU	W	101718045	UA	E,e,G,g,H,h,I,J,K,k M,O,P,R,T,U,Y,Z,1,4
57	ALSÓ BORDA HEG. FESTETT SZÜRKE	Sap	W5007200950594		
57	DEKORRIPPE UNTEN GESCHW. LACKIERT UMBRA	W	101718471	PA	5,7
57	ALSÓ BORDA HEG. FESTETT UMBRA	Sap	W5007200950294		
58	GESTELL GESCHW LACKIERT SCHWARZ	W	101718048	GB	A,a,B,C,D,F,L,S
58	LÁBAZAT HEG. FESTETT FEKETE	Sap	W5007200180094		
58	GESTELL GESCHW LACKIERT GRAU	W	101718049	GB	E,e,G,g,H,h,I,J,K,M,O,P,R,T,
58	LÁBAZAT HEG. FESTETT SZÜRKE	Sap	W5007200180594		
59	DECKPLATTE UNTEN LACKIERT SCHWARZ	W	101718070	PA	A,a,B,C,D,F,L,S,X,2,6,8
59	ALSÓ TAKARÓLEMEZ FEKETE	Sap	W5007200280094		
59	DECKPLATTE UNTEN SEITE LACK.GRAU	W	101718071	PA	E,e,G,g,H,h,I,J,K,M,O,P,R,T,U,Y,Z,1,4
59	ALSÓ TAKARÓLEMEZ FESTETT SZÜRKE	Sap	W5007200280194		

POS.	ARTIKELBEZEICHNUNG		ARTIKEL-NR.	PREIS-	TYP(EN)
Ssz.	MEGNEVEZÉS		KODSZAM	GRUPPE	TIPUS(OK)
59	DECKPLATTE UNTEN UMBRA	W	101718472	LA	5,7
59	ALSÓ TAKARÓLEMEZ UMBRA	Sap	W5007200280294		
59	DECKPLATTE UNTEN LI.GRAU	W	101718846	LA	3
59	ALSÓ TAKARÓLEM.BAL.SZÜRKE	Sap	W5007203580094		
59	DECKPLATTE UNTEN RE.GRAU	W	101718847	LA	3
59	ALSÓ TAKARÓLEM.JOBB SZÜRKE	Sap	W5007203580194		
60	SPECKSTEINVERKLEIDUNG MONTIERT LINKS GRAU 500x398x25	W	101718062	VB	G,g,I,M,
60	ZSÍRKŐOLDAL SZERELT BAL SZÜRKE	Sap	W5007201440520		
60	SPECKSTEINVERKLEIDUNG MONTIERT RECHTS GRAU 500x398x25	W	101718079	VB	G,g,I,M,
60	ZSÍRKŐOLDAL SZERELT JOBB SZÜRKE	Sap	W5007201430520		
60	SPECKSTEINVERKLEIDUNG MONTIERT LINKS SCHWARZ 500x398x25	W	101718064	VB	B
60	ZSÍRKŐOLDAL SZERELT BAL FEKETE	Sap	W5007201440020		
60	SPECKSTEINVERKLEIDUNG MONTIERT RECHTS SCHWARZ 500x398x25	W	101718065	VB	B
60	ZSÍRKŐOLDAL SZERELT JOBB FEKETE	Sap	W5007201430020		
60	SPECKSTEINVERKLEIDUNG MONTIERT LINKS GRAU 580x398x25	W	101718092	VB	T
60	ZSÍRKŐOLDAL SZERELT BAL SZÜRKE	Sap	W5007202730120		
60	SPECKSTEINVERKLEIDUNG MONTIERT RECHTS GRAU 580x398x25	W	101718093	VB	T
60	ZSÍRKŐOLDAL SZERELT JOBB SZÜRKE	Sap	W5007202730020		
60	SEITENVERKLEIDUNG SCHWARZ LINKS	W	101718074	GB	A,a,L,S
60	OLDALBURKOLAT SZERELT BAL FEKETE	Sap	W5007200920520		
60	SEITENVERKLEIDUNG UMBRA LINKS	W	101718473	VA	5
60	OLDALBURKOLAT SZERELT BAL UMBRA	Sap	W5007200920120		
60	SEITENVERKLEIDUNG SCHWARZ RECHTS	W	101718075	GB	A,a,L,S
60	OLDALBURKOLAT SZERELT JOBB FEKETE	Sap	W5007200920020		
60	SEITENVERKLEIDUNG UMBRA RECHTS	W	101718474	VA	5
60	OLDALBURKOLAT SZERELT JOBB UMBRA	Sap	W5007200920220		
61	SEITENVERKLEIDUNG GRAU LINKS	W	101718087	FB	H,h,M,
61	OLDALBURKOLAT SZERELT BAL SZÜRKE	Sap	W5007202060020		
61	SEITENVERKLEIDUNG GRAU RECHTS	W	101718086	FB	H,h,M,
61	OLDALBURKOLAT SZERELT JOBB SZÜRKE	Sap	W5007202060520		

POS. Ssz.	ARTIKELBEZEICHNUNG MEGNEVEZÉS		ARTIKEL-NR. KODSZAM	PREIS- GRUPPE	TYP(EN) TIPUS(OK)
61	SEITENVERKLEIDUNG GRAU LINKS	W	101718089	FB	O,R,U,Y
61	OLDALBURKOLAT SZERELT BAL SZÜRKE	Sap	W5007202460420		
61	SEITENVERKLEIDUNG GRAU RECHTS	W	101718088	FB	O,R,U,Y
61	OLDALBURKOLAT SZERELT JOBB SZÜRKE	Sap	W5007202460320		
61	SEITENVERKLEIDUNG GRAU LINKS	W	101718091	FB	P
61	OLDALBURKOLAT SZERELT BAL SZÜRKE	Sap	W5007202460120		
61	SEITENVERKLEIDUNG GRAU RECHTS	W	101718090	FB	P
61	OLDALBURKOLAT SZERELT JOBB SZÜRKE	Sap	W5007202460020		
61	SEITENVERKLEIDUNG BLAUGRAU LINKS	W	101718076	QB	D
61	OLDALBURKOLAT SZERELT BAL KÉKESSZÜRKE	Sap	W5007201550520		
61	SEITENVERKLEIDUNG BLAUGRAU RECHTS	W	101718077	QB	D
61	OLDALBURKOLAT SZERELT JOBB KÉKESSZÜRKE	Sap	W5007201550020		
61	SEITENVERKLEIDUNG EDELSTAHL GENIETET LINKS	W	101718072	QB	C,E,e,F,J,
61	OLDALBURKOLAT ROZSDAMENTES BAL	Sap	W5007200930520		
61	SEITENVERKLEIDUNG EDELSTAHL GENIETET RECHTS	W	101718073	QB	C,E,e,F,J,
61	OLDALBURKOLAT ROZSDAMENTES JOBB	Sap	W5007200930020		
62	SEITENVERKLEIDUNG KERAMIK BUCHE	W	101718082	GB	K
62	KERÁMIA OLDALBURKOLAT	Sap	112855		
63	SEITENVERKLEIDUNG KERAMIK GRANIT	W	101718080	GB	K
63	KERÁMIA OLDALBURKOLAT	Sap	112853		
63	SEITENVERKLEIDUNG KERAMIK ORIENT	W	101718081	GB	K
63	KERÁMIA OLDALBURKOLAT	Sap	112854		
63	SEITENVERKLEIDUNG KERAMIK WIESE	W	101718083	GB	K
63	KERÁMIA OLDALBURKOLAT	Sap	112856		
64	LACK SCHWARZ SENOTH. SPRAY 150ML 702.362	W	101710001	SA	A,a,B,C,D,F,L,S,
64	FESTÉK FEKETE SENOTH.SPRAY 150ML 702.362	Sap	112340		
64	LACK GRAU SENOTHERM SPRAY 150ml 703.719	W	101710002	SA	E,e,G,g,H,I,J,K,M,O,P,R,T,U,Z
64	FESTÉK SZÜRKE SENOTH.SPRAY 150ML 703.719	Sap	112341		
64	LACK BLAUGRAU SPRAYDOSE 150ml A.L.A.	W	101710000	TA	D
64	FESTÉK KÉKESSZÜRKE SPRAY 150ML	Sap	109569		

POS. Ssz.	ARTIKELBEZEICHNUNG MEGNEVEZÉS		ARTIKEL-NR. KODSZAM	PREIS- GRUPPE	TYP(EN) TIPUS(OK)
65	DECKEL F.MANTELOBERTEI SCHWARZ	W	101719052	KA	A,a,B,C,D,F,L,S,X,2,3,6,8
65	KÖPENYFELSŐ TAKARÓLEMEZ FESTETT FEKETE	Sap	W5007202180594		
65	DECKEL F.MANTELOBERTEI GRAU	W	101718904	QA	E,e,G,g,H,h,I,J,K,k,M,N O,P,R,S,T,U,Z,Y,1,4,
65	KÖPENYFELSŐ TAKARÓLEMEZ FESTETT SZÜRKE	Sap	W5007202180094		
65	DECKEL F.MANTELOBERTEI UMBRA	W	101718475	KA	5,7
65	KÖPENYFELSŐ TAKARÓLEMEZ FESTETT UMBRA	Sap	W5007202180694		
66	ANSATZSCHRAUBE M6x10.5 BRÜNIERT	W	198717030	EA	A-Y
66	ZÁRTENGELY BARNÍTVÁ M6x10,5x6	Sap	W5018200170070		
67	DEKPLATTE GESCHW. LAKIERT GRAU	W	101719053	YA	U
67	KÖPENYFELSŐ HEG. FESTETT SZÜRKE	Sap	W5007204210094		
68	ABDECKPLATTE KERAMIC (TERRAKOTTA)	W	101718054	OB	U
68	FELSŐ DÍSZBURKOLÓ KERÁMIA (TERRAKOTTA)	Sap	H101718054		
68	ABDECKPLATTE KERAMIK BORDEAUX OFK-W / SAN FILOU	W	101718056	---	U
68	FELSŐ DÍSZBURKOLÓ KERÁMIA BORDEAUX	Sap	H101718056		
69	WÄRMEFACHEINLAGE KERAMIC (TERRAKOTTA)	W	101718055	DB	U
69	HŐTÁROLÓ BETÉT KERÁMIA (TERRAKOTTA)	Sap	H101718055		
69	WÄRMEFACHEINLAGE KERAMIK BORDEAUX OFK-W	W	101718057	---	U
69	HŐTÁROLÓ BETÉT KERÁMIA BORDEAUX	Sap	H101718057		
69	SANDSTEIN F.WÄRMEFACH 455X155X25	W	101718051	CB	Y
69	HOMOKKŐ HŐTÁR.BETÉT 455X155X25	Sap	121897		
69	SANDSTEIN F.WÄRMEFACH TEAK WOOD 455X155X25	W	101718055	UA	Y
69	HOMOKKŐ HŐTÁR.BETÉT TEAK WOOD 455X155X25	Sap	129985		
70	SANDSTEIN RE/LI M.DÜBEL YARA	W	101718094	EB	2
70	OLDALKŐ SZER J/B HOMOKK (YARA)	Sap	W5007205010120		
70	SPECKSTEINPLATTE SEITE M.DÜBEL YARA	W	101718430	CB	1
70	OLDALKŐ DÜBELEZETT ZSÍRK (YARA)	Sap	W5007205020020		
71	SPECKSTEINPLATE SEITE M.DÜBEL TITAN	W	101718431	CB	4
71	OLDALBETÉT DÜBELEZETT ZSÍRK (TITAN)	Sap	W5007205870020		
71	SANDSTEIN SEITE M.DÜBEL TITAN RAINBOW	W	101718476	GB	6
71	OLDALBETÉT DÜBELEZETT HOMOKKŐ (TITAN RAINBOW)	Sap	W5007205870120		

POS.	ARTIKELBEZEICHNUNG		ARTIKEL-NR.	PREIS-	TYP(EN)
Ssz.	MEGNEVEZÉS		KODSZAM	GRUPPE	TIPUS(OK)
72	ABDECKPLATTE SPEKSTEIN M.DÜBEL YARA TITAN	W	101718490	XA	4
72	FELSŐ KŐ DÜBELEZETT ZSÍRKŐ (YARA TITAN)	Sap	W5007205050020		
72	ABDECKPLATTE SANDSTEIN M.DÜBEL YARA	W	101718095	BB	1,2,6
72	FELSŐ KŐ DÜBELEZETT HOMOKK (YARA)	Sap	W5007205050120		
73	ABDECKPLATTE GESCHW. LACK GRAU YARA	W	101718432	YA	Z,1,4,
73	KÖPENYFELSŐ HEG FEST SZÜR (YARA)	Sap	W5007204760094		
73	ABDECKPLATTE GESCHW. LACK UMBRA YARA	W	101718477	YA	7
73	KÖPENYFELSŐ HEG FEST UMBRA (YARA)	Sap	W5007204760294		
73	ABDECKPLATTE GESCHW. LACK SCHWARZ YARA	W	101718433	YA	3
73	KÖPENYFELSŐ HEG FEST FEK (YARA)	Sap	W5007205430094		
73	ABDECKPLATTE GESCHW. LACK SCHWARZ YARA-W	W	101718434	YA	2,6
73	KÖPENYFELSŐ HEG FEST FEK (YARA-W)	Sap	W5007204760194		
75	HEIZTÜR GESCHW.LACK GRAU YARA	W	101718435	GB	Z,1,4
75	AJTÓ HEG FEST SZÜR (YARA)	Sap	W5007204840094		
75	HEIZTÜR GESCHW.LACK SCHWARZ YARA	W	101718436	GB	2,6,8
75	AJTÓ HEG FEST FEK (YARA)	Sap	W5007204840194		
75	HEIZTÜR GESCHW.LACK GOLD PERLBEIGE	W	101718478	GB	5
75	AJTÓ HEG FEST GOLD PERLBEIGE	Sap	W5007204840394		
75	HEIZTÜR GESCHW.LACK UMBRA	W	101718479	GB	7
75	AJTÓ HEG FEST UMBRA	Sap	W5007204840294		
75	HEIZTÜR GESCHW.LACK SCHWARZ YARA GLAS	W	101718437	GB	3
75	AJTÓ FEST FEK (YARA ÜVEGAJTOS)	Sap	W5007205620094		
76	GRIFF MONTIERT POLIERT EDELSTAHLRUNDRIFF	W	101718274	RA	Z,1,2,4,5,6,7,8
76	FOGANTYÚ SZERELT POLÍROZOTT	Sap	W5009202660070		
77	GRIFF F.HEIZTÜR MONT. POLIERT	W	101716162	SA	3
77	FOGANTYÚ SZER POLÍROZOTT	Sap	W5009202640070		
78	SEITENVAND GESCHW. LACK RE GRAU YARA	W	101718438	YA	Z,1
78	OLDAL J HEG FEST SZÜR (YARA)	Sap	W5007204800194		
78	SEITENVAND GESCHW. LACK RE SCHWARZ YARA	W	101718439	YA	2
78	OLDAL J HEG FEST FEK (YARA)	Sap	W5007204800394		

POS.	ARTIKELBEZEICHNUNG		ARTIKEL-NR.	PREIS-	TYP(EN)
Ssz.	MEGNEVEZÉS		KODSZAM	GRUPPE	TIPUS(OK)
78	SEITENVAND GESCHW. LACK RE GOLD YARA	W	101718480	YA	7
78	OLDAL J HEG FEST GOLD (YARA)	Sap	W5007204800594		
78	SEITENVAND GESCHW. RE SCHWARZ YARA-GLAS	W	101718440	AB	3
78	OLDAL J FEST.FEK (YARA UVEG)	Sap	W5007205400194		
78	SEITENVAND GESCHW. LACK RE GRAU TITAN	W	101718441	YA	4
78	OLDAL J HEG FEST SZÜR (TITAN)	Sap	W5007205780194		
78	SEITENVAND GESCHW. LACK RE SCHWARZ TITAN	W	101718481	YA	6
78	OLDAL J HEG FEST FEKETE (TITAN)	Sap	W5007205780394		
79	SEITENVAND GESCHW. LACK LI GRAU YARA	W	101718442	YA	Z,1
79	OLDAL B HEG FEST SZÜR (YARA)	Sap	W5007204800094		
79	SEITENVAND GESCHW. LACK LI SCHWARZ YARA	W	101718443	YA	2
79	OLDAL B HEG FEST FEK (YARA)	Sap	W5007204800294		
79	SEITENVAND GESCHW. LACK LI GOLD YARA	W	101718482	YA	7
79	OLDAL B HEG FEST GOLD (YARA)	Sap	W5007204800494		
79	SEITENVAND GESCHW. LI SCHWARZ YARA-GLAS	W	101718444	AB	3
79	OLDAL B HEG FEST FEK (YARAÜVEG)	Sap	W5007205400194		
79	SEITENVAND GESCHW. LACK LI GRAU TITAN	W	101718445	YA	4
79	OLDAL B HEG FEST SZÜR (TITAN)	Sap	W5007205780094		
79	SEITENVAND GESCHW. LACK LI SCHWARZ TITAN	W	101718483	YA	6
79	OLDAL B HEG FEST FEKETE (TITAN)	Sap	W5007205780294		
80	EINLAGE F.SEITE LACK SILBER YARA	W	101718446	XA	Z
80	OLDALBETÉT HEG FEST EZÜST (YARA)	Sap	W5007204950094		
80	EINLAGE F.SEITE LACK PERLBEIGE YARA	W	101718484	XA	7
80	OLDALBETÉT HEG FEST PERLBEIGE (YARA)	Sap	W5007204950194		
81	EINLAGE F.SEITE LI LACK SILBER YARA-GLAS	W	101718447	XA	3
81	OLDALBETÉT FEST EZÜST BAL (YARA UVEG)	Sap	W5007205510094		
82	EINLAGE F.SEITE RE LACK SILBER YARA-GLAS	W	101718448	XA	3
82	OLDALBETÉT FEST EZÜST JOBB(YARA UVEG)	Sap	W5007205500094		
83	EINLAGE F.OBEN LACK SILBER YARA	W	101718449	UA	Z
83	FELSŐ BETÉT HEG FEST EZÜST (YARA)	Sap	W5007204990094		

POS. Ssz.	ARTIKELBEZEICHNUNG MEGNEVEZÉS		ARTIKEL-NR. KODSZAM	PREIS- GRUPPE	TYP(EN) TIPUS(OK)
83	EINLAGE F.OBEN LACK PERLBEIGE YARA	W	101718485	VA	7
83	FELSŐ BETÉT HEG FEST PERLBEIGE (YARA)	Sap	W5007204990194		
84	EINLAGE F.OBEN LACK SILBER YARA-GLAS	W	101718450	TA	3
84	FELSŐ BETÉT HEG FEST EZÜST (YARA ÜVEG)	Sap	W5007205560094		
85	EINLAGE F.LAGERFACH LACK GRAU YARA	W	101718451	WA	Z,1
85	TÁROLÓ BETÉT HEG FEST SZÜR (YARA)	Sap	W5007204900094		
85	EINLAGE F.LAGERFACH LACK SCHWARZ YARA	W	101718452	WA	2
85	TÁROLÓ BETÉT HEG FEST FEK (YARA)	Sap	W5007204900194		
85	EINLAGE F.LAGERFACH LACK UMBRA YARA	W	101718486	WA	7
85	TÁROLÓ BETÉT HEG FEST UMBRA (YARA)	Sap	W5007204900294		
85	EINLAGE F.LAGERFACH LACK SCHWARZ YARA GLAS	W	101718453	XA	3
85	TÁROLÓ BETÉT HEG FEST FEK (YARA ÜVEG)	Sap	W5007206140294		
85	EINLAGE F.LAGERFACH LACK GRAU TIGRIS	W	101718403	VA	10
85	TÁROLÓ BETÉT HEG FEST SZÜR (TIGRIS)	Sap	W5007206240094		
86	BODEN F.LAGERFACH LACK GRAU YARA	W	101718454	KA	Z,1
86	TÁROLÓRÉSZ FENÉK FEST. SZÜRKE	Sap	W5007204930094		
86	BODEN F.LAGERFACH LACK SCHWARZ YARA	W	101718455	KA	2
86	TÁROLÓRÉSZ FENÉK FEST. FEKETE	Sap	W5007204930194		
86	BODEN F.LAGERFACH LACK UMBRA YARA	W	101718487	KA	7
86	TÁROLÓRÉSZ FENÉK FEST. UMBRA	Sap	W5007204930294		
87	HALTERBLECH F.LAGERFACH LACK GRAU YARA	W	101718456	EA	Z,1
87	RÖGZÍTŐ LEMEZ TÁROLÓHOZ FESTETT SZÜRKE.	Sap	W5007206060094		
87	HALTERBLECH F.LAGERFACH LACK UMBRA YARA	W	101718488	EA	7
87	RÖGZÍTŐ LEMEZ TÁROLÓHOZ FESTETT UMBRA	Sap	W5007206060294		
88	ROBAX 770X505X5 YARA TÜRGLAS	W	101718457	RB	3
88	ROBAX ÜVEG 770*505*5	Sap	129157		
89	HALTERBLECH RE F.GLAS SCHWARZ YARA-GLAS	W	101718458	MA	3
89	ÜVEGRÖGZÍTŐ JOBB KÜLSŐ FESTETT FEKETE	Sap	W5009800060094		
90	HALTERBLECH LI F.GLAS SCHWARZ YARA-GLAS	W	101718459	MA	3
90	ÜVEGRÖGZÍTŐ BAL KÜLSŐ FESTETT FEKETE	Sap	W5007205690094		

POS.	ARTIKELBEZEICHNUNG		ARTIKEL-NR.	PREIS-	TYP(EN)
Ssz.	MEGNEVEZÉS		KODSZAM	GRUPPE	TIPUS(OK)
91	SCHARNIER F.HEIZTÜR SCHWARZ YARA-GLAS	w	101718460	PA	3
91	ZSANÉRTARTÓ HEG. FESTETT FEKETE	Sap	W5007205120094		
92	ABDECKUNG F.TÜR LACK SCHWARZ YARA-GLAS	w	101718461	TA	3
92	AJTÓ TAKARÓ HEGSZTETT FESTETT FEKETE	Sap	W5007205160094		
93	ANSATZSCHRAUBE LACK GRAU	w	101718489	EA	Z,1,2,3,4,5,6,7,
93	ZÁRTENGELY FEST SZÜR	Sap	W5018200170094		
94	SEITENWAND GESCHW. LACK RE SCHWARZ	w	101718491	WA	8
94	OLDALBURKOLAT HEG. FESTETT JOBB	Sap	W5007206360094		
95	SEITENWAND GESCHW. LACK LI SCHWARZ	w	101718492	WA	8
95	OLDALBURKOLAT HEG. FESTETT BAL	Sap	W5007206360194		
96	ABDECKPLATTE NATURSTEIN	w	101718020	GB	8
96	NATÚRKŐ FEDLAP	Sap	132849		
97	SEITENPLATTE NATURSTEIN 300X450X20	w	108715060	RA	8
97	NATÚRKŐ OLDALLAP 300X450X20	Sap	122986		