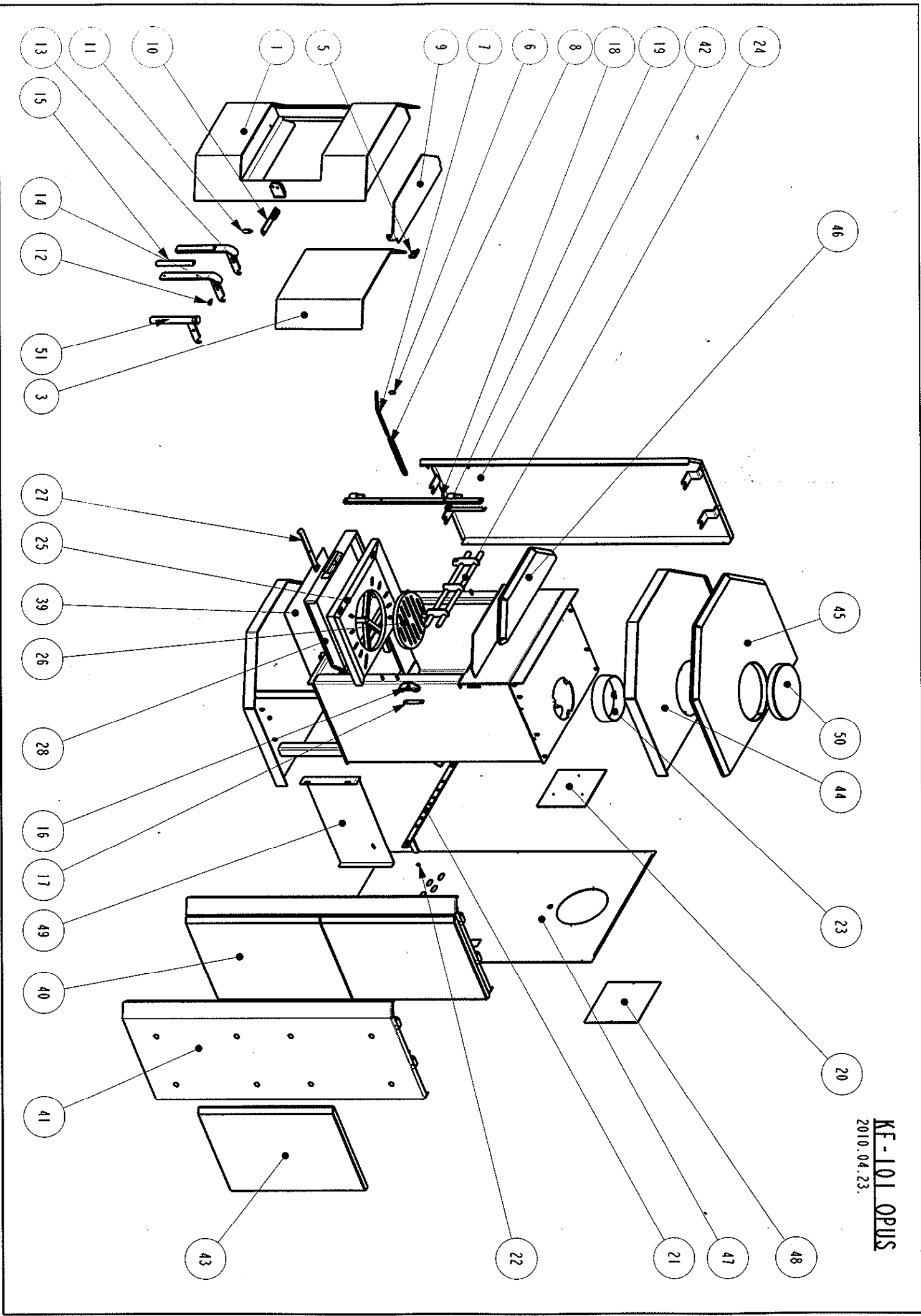


**ERSATZTEILLISTE / PÓTALKATRÉSZ LISTA
FÜR KAMINÖFEN/ KANDALLÓKHOZ
TYP / TÍPUS: OPUS**

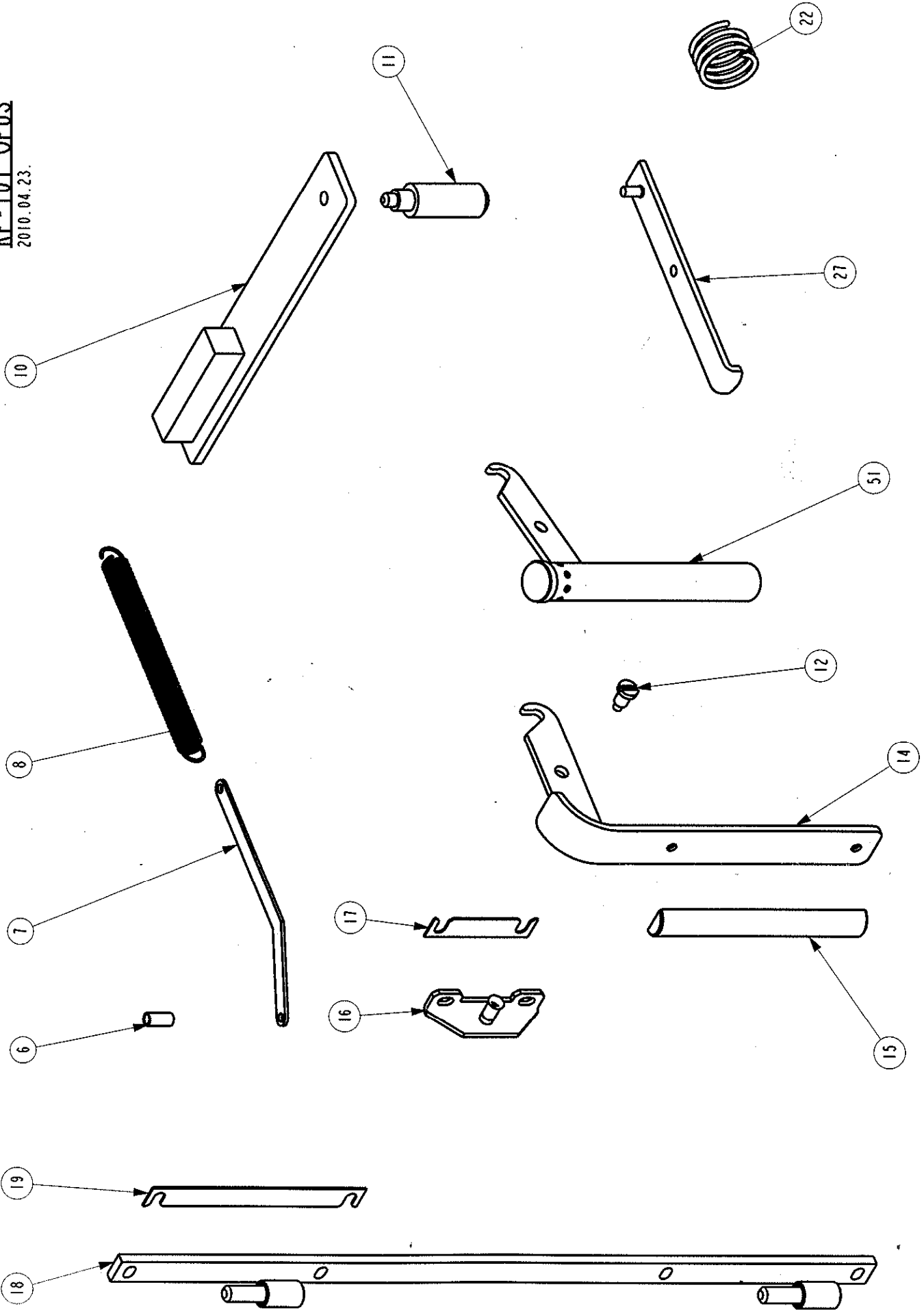
Bs/Nr:	Artikel Nr:	Artikel Typ:	
A	W20001018740	KF 101 OPUS ASP 8kW	WAMSLER
B	W20001018710	KF 101 OPUS 8kW	WAMSLER
C	W20001018745	KF 101 OPUS APSP 8kW	WAMSLER
D	W20001018705	KF 101 OPUS S APSA, WSA 8kW	WAMSLER
D	W20001118705	<i>KF 111 OPUS S APSA WSA 6kW</i>	WAMSLER
E	W20001018760	KF 101 OPUS GG APSA ASA WSA 8kW	WAMSLER
E	W20001118760	<i>KF 111 OPUS GG APSA ASA WSA 6kW</i>	WAMSLER
F	W20001018765	KF 101 OPUS ALTGOLD APSA ASA WSA 8kW	WAMSLER
F	W20001118765	<i>KF 111 OPUS ALTGOLD APSA ASA WSA 6kW</i>	WAMSLER

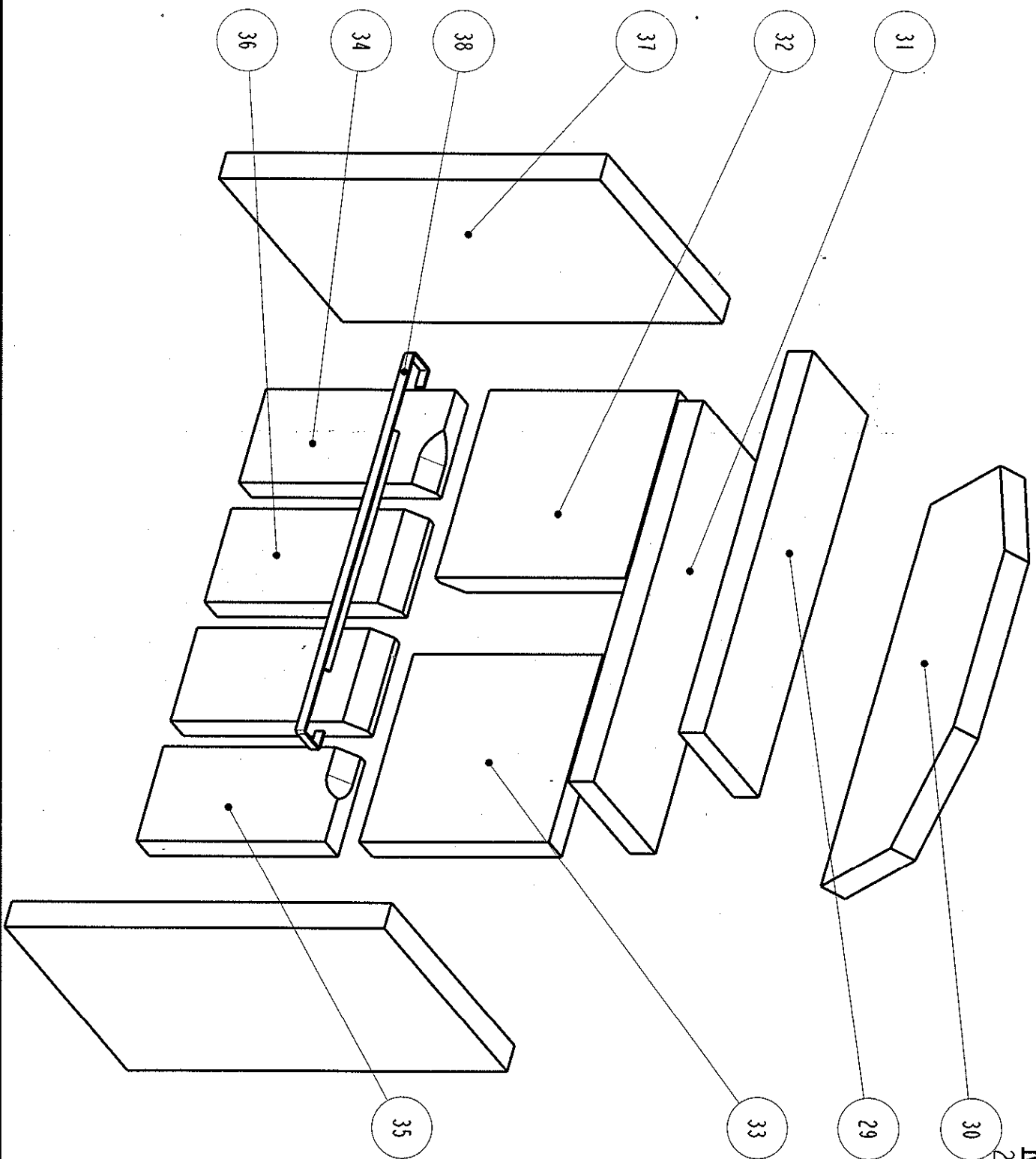
.....
Gefertigt / Készítette:.....
Geprüft / Ellenőrizte:.....
Preise Freigegeben / Árjóváhagyás.....
Freigegeben / Jóváhagya:



KE-101 OPUS
2010.04.23.

KF-101 OPUS
2010.04.23.





KF-101 OPUS
2010.04.23.

POS.	ARTIKELBEZEICHNUNG		ARTIKEL-NR.	PREIS-	TYP(EN)
Ssz.	MEGNEVEZÉS		KODSZAM	GRUPPE	TIPUS(OK)
1	HEIZTÜR GESCHW. LACKIERT GUSSGRAU HELL	W	101718701	QB	A,B,C,E
1	AJTÓ HEG. FESTETT SZÜRKE	Sap	W5009301150094		
2	HEIZTÜR GESCHW. LACKIERT SCHWARZ	W	101718703	HB	D,I
2	AJTÓ HEG. FESTETT FEKETE	Sap	W5009301150194		
2	HEIZTÜR GESCHW. LACKIERT ALTGOLD	W	101718723	JB	F
2	AJTÓ HEG. FESTETT ALTGOLD	Sap	W5009301150794		
3	SCHAUGLAS 95/248/95*320*4	W	101718702	SB	A,B,C,D,E,F
3	AJTÓ ÜVEG ROBAX 95/248/95*320*4	Sap	118250		
5	BEFESTIGUNG F. SCHEIBE STFAL1	W	198715021	EA	A,B,C,D,E,F
5	ÜVEGRÖGZÍTŐ STFAL1	Sap	W5005401420097		
6	DISTANZ UNTERLAGE BRÜNIERT	W	101718068	EA	A,B,C,D,E,F
6	TÁVTARTÓ BARNÍTVÁ	Sap	W5007201570094		
7	BEWEGUNGSELEMENT F. FEDER SCHWARZ	W	101718069	FA	A,B,C,D,E,F
7	RUGÓMOZGATÓ KAR FEKETE	Sap	W5007201600094		
8	FEDER FÜR HEIZTÜR	W	101719045	IA	A,B,C,D,E,F
8	AJTÓBEHÚZÓ RUGÓ	Sap	123069		
9	LEITBLECH GESCHW. LACKIERT GRAU	W	101718709	VA	A,B,C,E
9	TERELŐLEMEZ HEG. FESTETT SZÜRKE	Sap	W5009301410094		
9	LEITBLECH GESCHW. LACKIERT SCHWARZ	W	101718716	OA	D
9	TERELŐLEMEZ HEG. FESTETT FEKETE	Sap	W5009301410194		
9	LEITBLECH GESCHW. LACKIERT ALTGOLD	W	101718724	PA	F
9	TERELŐLEMEZ HEG. FESTETT ALTGOLD	Sap	W5009301410794		
10	PRIMÄRLUFTSCHIEBER GESCHW. SCHWARZ	W	101718306	JA	A,B,C,D,E,F
10	PRIMER LEVEGŐSZABÁLYZÓ HEG. FESTETT FEKETE	Sap	W5009300360094		
11	ZIERKNOPF M. AUßENGEW. M5*8 BRÜNIERT	W	101718710	EA	A,B,C,D,E,F
11	PRIMERLEVEGŐSZABÁLYZÓ CSAP BARNÍTVÁ	Sap	W5009300560070		
12	ANSATZSCHRAUBE M6*10,5 BRÜNIERT	W	198717030	EA	A,B,C
12	FOGANTYÚTENGELY	Sap	W5018200170070		
13	GRIFF F. HEIZTÜR, MONTIERT	W	101718713	YA	A,B,C
13	ZÁRFOGANTYÚ SZERELT	Sap	W5009301200020		

POS. Ssz.	ARTIKELBEZEICHNUNG MEGNEVEZÉS		ARTIKEL-NR. KODSZAM	PREIS- GRUPPE	TYP(EN) TIPUS(OK)
14	GRIFF F. HEIZTÜR LACKIERT GUSSGRAU	W	101718714	MA	A,B,C
14	ZÁRFOGANTYÚ HEG. FESTETT SZÜRKE	Sap	W5009301350094		
14	GRIFF F.HEIZTÜR MONT. POLIERT BOLERO	W	101716162	SA	E,D,F
14	FOGANTYÚ SZER POLÍROZOTT (BOLERO)	Sap	W5009202640070		
15	ZIERBESCHLAG F. HEIZTÜRGRIFF (VERNICK)	W	198714062	WA	A,B,C
15	FOGANTYÚ BETÉT	Sap	W5002600300095B		
16	SCHLOSS MONTIERT SCHWARZ F. HEIZTÜR	W	101718026	KA	A,B,C,D,E,F
16	ZÁRCSAP SZERELT FEKETE	Sap	W5007200270020		
17	UNTERLAGE SCHWARZ F.SCHLOSS 1mm SCHW.	W	101718027	FA	A,B,C,D,E,F
17	ALÁTÉT ZÁRCSAPHOZ	Sap	W5007200220094		
18	SCHARNIER GESCHW. LACKIER GRAU	W	101718047	RA	D
18	ZSANÉRTARTÓ HEG. FESTETT S.SZÜRKE	Sap	W5007201780594		
18	SCHARNIER GESCHW. LACKIERT SCHWARZ	W	101718046	RA	A,B,C,E
18	ZSANÉRTARTÓ HEG. FESTETT FEKETE	Sap	W5007201780094		
18	SCHARNIER F.HEIZTÜR GRAU	W	101718047	RA	F
18	ZSANÉRTARTÓ HEG. FESTETT SZÜRKE	Sap	W5007201780594		
19	UNTERLAGE F. SCHARNIER	W	101718925	AA	A,B,C,D,E,F
19	ALÁTÉT ZSANÉRHOZ	Sap	W5007200130094		
20	DECKPLATTE LACKIERT GRAU	W	101718208	PA	A,B,C,D,E,F
20	TÜZTÉRTAKARÓ LEMEZ SZŐGLETES	Sap	W5007201190194		
21	BRENNSTOFFWAHLER GESCHW. LACKIERT SCHWARZ	W	101718013	LA	A,B,C,D,E,F
21	TÜZELŐANYAG VÁLASZTÓ	Sap	W5007200800094		
22	SPANNFEDER BRÜNIERT	W	101718017	FA	A,B,C,D,E,F
22	RUGÓ BARNÍTVÁ (TÜZELŐANYAGVÁLASZTÓHOZ)	Sap	105393		
23	ABGASSTUTZEN D150	W	146111511	NA	A,B,C,D,E,F
23	FÜSTCSŐCSONK	Sap	W501011151184		
24	ROSTRELING LACKIERT SCHWARZ	W	101718004	XA	A,B,C,D,E,F
24	PARÁZSFOGÓ FESTETT FEKETE	Sap	W5010101500084		
25	ROSTLAGER LACKIERT GG. SCHWARZ	W	198717013	VA	A,B,C,D,E,F
25	ROSTÉLYKERET FESTETT FEKETE	Sap	W5010111430084		

POS. Ssz.	ARTIKELBEZEICHNUNG MEGNEVEZÉS		ARTIKEL-NR. KODSZAM	PREIS- GRUPPE	TYP(EN) TIPUS(OK)
26	ROST GG SCHUTZLACKIERT SCHWARZ	w	198717014	RA	A,B,C,D,E,F
26	FORGÓROSTÉLY FESTETT FEKETE	Sap	W5010131150084		
27	RÜTTLERSTANGE SCHWARZ	w	101718007	KA	A,B,C,D,E,F
27	ROSTÉLYRÁZÓ RÚD	Sap	W5007200640094		
28	ASCHEKASTEN GESCHW.	w	198718018	XA	A,B,C,D,E,F
28	HAMULÁDA HEG.	Sap	W5018001380996		
29	UMLENKPLATTE VORNE (VERMECULITE) 600	w	101718021	NA	A,B,C,D,E,F
29	ELSŐ FÜSTTERELŐ VERMECULITE 600	Sap	100825		
30	UMLENKPLATTE HINTEN (VERMECULITE) 600	w	101718022	NA	A,B,C,D,E,F
30	HÁTSÓ FÜSTTERELŐ VERMECULITE 600	Sap	100827		
31	FLAMMENSCHILD (VERMECULITE) 600 ALA BIS:2010.06.25 ER.DU:128479	w	101718023	PA	A,B,C,D,E
31	LÁNGTERELŐ VERMECULITE 600	Sap	100823		
31	STEIN FLAMMENSCHILD BETA 448X145X30 Ab: 2010.06.25	w	101718024	KA	A,B,C,D,E,F
31	SAMOTT LÁNGTERELŐIDOM BETA 448X145X30	Sap	128479		
32	VERMECULITE HINTEN OBEN LINKS 600	w	101718222	NA	A,B,C,D,E,F
32	HÁTSÓ IDOM VERMECULITE FELSŐ BAL 600	Sap	116919		
33	VERMECULITE HINTEN OBEN RECHTS 600	w	101718122	NA	A,B,C,D,E,F
33	HÁTSÓ IDOM VERMECULITE FELSŐ JOBB 600	Sap	116928		
34	VERMECULITE HINTEN UNTER LINKS	w	101718134	KA	A,B,C,D,E,F
34	HÁTSÓ IDOM VERMECULITE ALSÓ BAL	Sap	116926		
35	VERMECULITE HINTEN UNTER RECHTS	w	101718135	KA	A,B,C,D,E,F
35	HÁTSÓ IDOM VERMECULITE ALSÓ JOBB	Sap	116934		
36	VERMECULITE HINTEN MITTEL TEILL	w	101718127	KA	A,B,C,D,E,F
36	HÁTSÓ IDOM VERMECULITE KÖZÉPSŐ	Sap	116937		
37	SEITENPLATTE (VERMEUCLITE) 600	w	101718025	UA	A,B,C,D,E,F
37	OLDALIDOM VERMECULITE 600	Sap	100826		
38	HALTERBLECH FÜR VERMECULITE	w	101718202	WA	A,B,C,D,E,F
38	VERMECULITE TARTÓ	Sap	W5007202270599		
39	SCHUTZBLECH ST FAL	w	101718029	QA	A,B,C,D,E,F
39	HÓVÉDŐLEMEZ STFAL1	Sap	W5007201150099		

POS. Ssz.	ARTIKELBEZEICHNUNG MEGNEVEZÉS		ARTIKEL-NR. KODSZAM	PREIS- GRUPPE	TYP(EN) TIPUS(OK)
40	SPECKSTEINVERKLEIDUNG MONTIERT LINKS GRAU	w	101718738	SB	E
40	ZSÍRKŐOLDAL SZERELT BAL SZÜRKE	Sap	W5009301280020		
40	SPECKSTEINVERKLEIDUNG MONTIERT RECHTS GRAU	w	101718739	SB	E
40	ZSÍRKŐOLDAL SZERELT JOBB SZÜRKE	Sap	W5009301280120		
40	SANDSTEINVERKLEIDUNG MONTIERT LINKS GRAU	w	101718717	RB	E
40	HOMOKKŐOLDAL SZERELT BAL SZÜRKE	Sap	W5009201280420		
40	SANDSTEINVERKLEIDUNG MONTIERT RECHTS GRAU	w	101718718	RB	E
40	HOMOKKŐOLDAL SZERELT JOBB SZÜRKE	Sap	W5009201280520		
40	SANDSTEINVERKLEIDUNG MONTIERT LINKS ALTGOLD	w	101718725	LB	F
40	HOMOKKŐOLDAL SZERELT BAL ALTGOLD	Sap	W5009201280920		
40	SANDSTEINVERKLEIDUNG MONTIERT RECHTS ALTGOLD	w	101718726	LB	F
40	HOMOKKŐOLDAL SZERELT JOBB ALTGOLD	Sap	W5009201280820		
41	SEITENVERKLEIDUNG LACKIERT GRAU LINKS	w	101718740	HB	A,E
41	OLDALBURKOLAT FESTETT SZÜRKE BAL	Sap	W5009301290094		
41	SEITENVERKLEIDUNG LACKIERT GRAU RECHTS	w	101718741	HB	B,C
41	OLDALBURKOLAT FESTETT SZÜRKE JOBB	Sap	W5009301290194		
41	SEITENVERKLEIDUNG LACKIERT ALTGOLD LINKS	w	101718727	CB	F
41	OLDALBURKOLAT FESTETT ALTGOLD BAL	Sap	W5009301290894		
41	SEITENVERKLEIDUNG LACKIERT ALTGOLD RECHTS	w	101718728	CB	F
41	OLDALBURKOLAT FESTETT ALTGOLD JOBB	Sap	W5009301290794		
42	SEITENVERKLEIDUNG LACKIERT GRAU LINKS	w	101718742	DB	B,C,
42	OLDALBURKOLAT FESTETT SZÜRKE BAL	Sap	W5009301430094		
42	SEITENVERKLEIDUNG LACKIERT GRAU LINKS	w	101718743	DB	B,C,
42	OLDALBURKOLAT FESTETT SZÜRKE BAL	Sap	W5009301430194		
42	SEITENVERKLEIDUNG LACKIERT SCHWARZ LINKS	w	101718704	VA	D
42	OLDALBURKOLAT FESTETT FEKETE BAL	Sap	W5009301430294		
42	SEITENVERKLEIDUNG LACKIERT SCHWARZ RECHTS	w	101718705	VA	D
42	OLDALBURKOLAT FESTETT FEKETE JOBB	Sap	W5009301430394		
43	SEITENPLATTE SPECKSTEIN RE/LI M.DÜBEL	w	101718351	FB	A
43	OLDAL ZSÍRKŐ DÜBELEZETT	Sap	W5009300020020		

POS. Ssz.	ARTIKELBEZEICHNUNG MEGNEVEZÉS		ARTIKEL-NR. KODSZAM	PREIS- GRUPPE	TYP(EN) TIPUS(OK)
43	SEITENPLATTE SANDSTEIN RE/LI M.DÜBEL ALA ER.DU:W5009301610220	w	101718719	HB	E
43	OLDAL HOMOKKŐ DÜBELEZETT J/B	Sap	W5009301610120		
43	SEITENPLATTE SANDSTEIN RE/LI M.DÜBEL TEAK WOOD	w	101718722	AB	E,F
43	OLDAL HOMOKKŐ DÜBELEZETT J/B TEAK WOOD	Sap	W5009301610220		
44	MANTEL OBER TEIL LACKIERT GRAU	w	101718744	KB	A,B,C,E
44	KÖPENYFELSŐ HEG. FESTETT SZÜRKE	Sap	W5009301220094		
44	MANTEL OBERTEIL OVAL LACKIERT SCHWARZ	w	101718706	DB	D
44	KÖPENYFELSŐ HEG. FESTETT FEKETE	Sap	W5009301220394		
44	MANTEL OBERTEIL OVAL LACKIERT ALTGOLD	w	101718729	DB	F
44	KÖPENYFELSŐ HEG. FESTETT ALTGOLD	Sap	W5009301220794		
45	ABDECKPLATTE SPECKSTEIN	w	101718350	MB	A,B,C
45	ZSÍRKŐ FEDLAP	Sap	111787		
45	ABDECKPLATTE SANDSTEIN ALA ER.DU: 129769	w	101718707	RB	D,E
45	HOMOKKŐ FEDLAP	Sap	124729		
45	ABDECKPLATTE SANDSTEIN TEAK WOOD	w	101718720	JB	D,E,F
45	HOMOKKŐ FEDLAP TEAK WOOD	Sap	129769		
46	WARMEFACHEINSATZ (SPECKSTEIN)	w	101718746	YA	A,B,C
46	TÁROLÓRÉSZ BETÉT ZSÍRKŐ	Sap	118249		
46	WARMEFACHEINSATZ (SANDSTEIN) ALA ER.DU: 129771	w	101718708	CB	D,E
46	TÁROLÓRÉSZ BETÉT HOMOKKŐ	Sap	124731		
46	WARMEFACHEINSATZ (SANDSTEIN) TEAK WOOD	w	101718721	SA	D,E
46	TÁROLÓRÉSZ BETÉT HOMOKKŐ TEAK WOOD	Sap	129771		
47	RÜCKWAND STO2Z	w	101718747	EB	A,B,C,D,E,F
47	HÁTFAL STO2Z	Sap	W5009301270199		
47	RÜCKWAND STFAL1	w	101718748	JB	A,B,C,D,E,F
47	HÁTFAL STFAL1	Sap	W5009301270099		
48	DECKPLATTE FÜR RÜCKWAND	w	101717002	JA	A,B,C,D,E,F
48	HÁTFALTAKARÓ SZÖGLETES	Sap	W5009201190099		
49	DECKPLATTE UNTEN LACKIERT GRAU RECHTS	w	101718749	MA	A,B,C,E
49	ALSÓ TAKARÓLEMEZ FESTETT SZÜRKE JOBB	Sap	W5009301320194		

POS.	ARTIKELBEZEICHNUNG		ARTIKEL-NR.	PREIS-	TYP(EN)
Ssz.	MEGNEVEZÉS		KODSZAM	GRUPPE	TIPUS(OK)
49	DECKPLATTE UNTEN LACKIERT GRAU LINKS	w	101718750	MA	A,B,C,E
49	ALSÓ TAKARÓLEMEZ FESTETT SZÜRKE BAL	Sap	W5009301320094		
49	DECKPLATTE UNTEN LACKIERT SCHWARZ LINKS	w	101718711	LA	D
49	ALSÓ TAKARÓLEMEZ FESTETT FEKETE BAL	Sap	W5009301320294		
49	DECKPLATTE UNTEN LACKIERT SCHWARZ RECHTS	w	101718712	LA	D
49	ALSÓ TAKARÓLEMEZ FESTETT FEKETE JOBB	Sap	W5009301320394		
49	DECKPLATTE UNTEN LACKIERT ALTGOLD LINKS	w	101718730	MA	F
49	ALSÓ TAKARÓLEMEZ FESTETT ALTGOLD BAL	Sap	W5009301320794		
49	DECKPLATTE UNTEN LACKIERT ALTGOLD RECHTS	w	101718731	MA	F
49	ALSÓ TAKARÓLEMEZ FESTETT ALTGOLD JOBB	Sap	W5009301320894		
50	DECKEL FÜR SPECKSTEIN	w	101719036	SA	A,B,
50	ZSÍRKŐ DUGÓ	Sap	111776		
50	DECKEL FÜR SANDSTEIN	w	101718715	---	D,E,F
50	HOMMOKKŐ DUGÓ	Sap	122024		
51	GRIFF MONTIERT POLIERT POLARIS/MODA	w	101718274	RA	D,E,F
51	FOGANTYÚ SZER POLÍROZOTT (POLARIS/MODA)	Sap	W5009202660070		