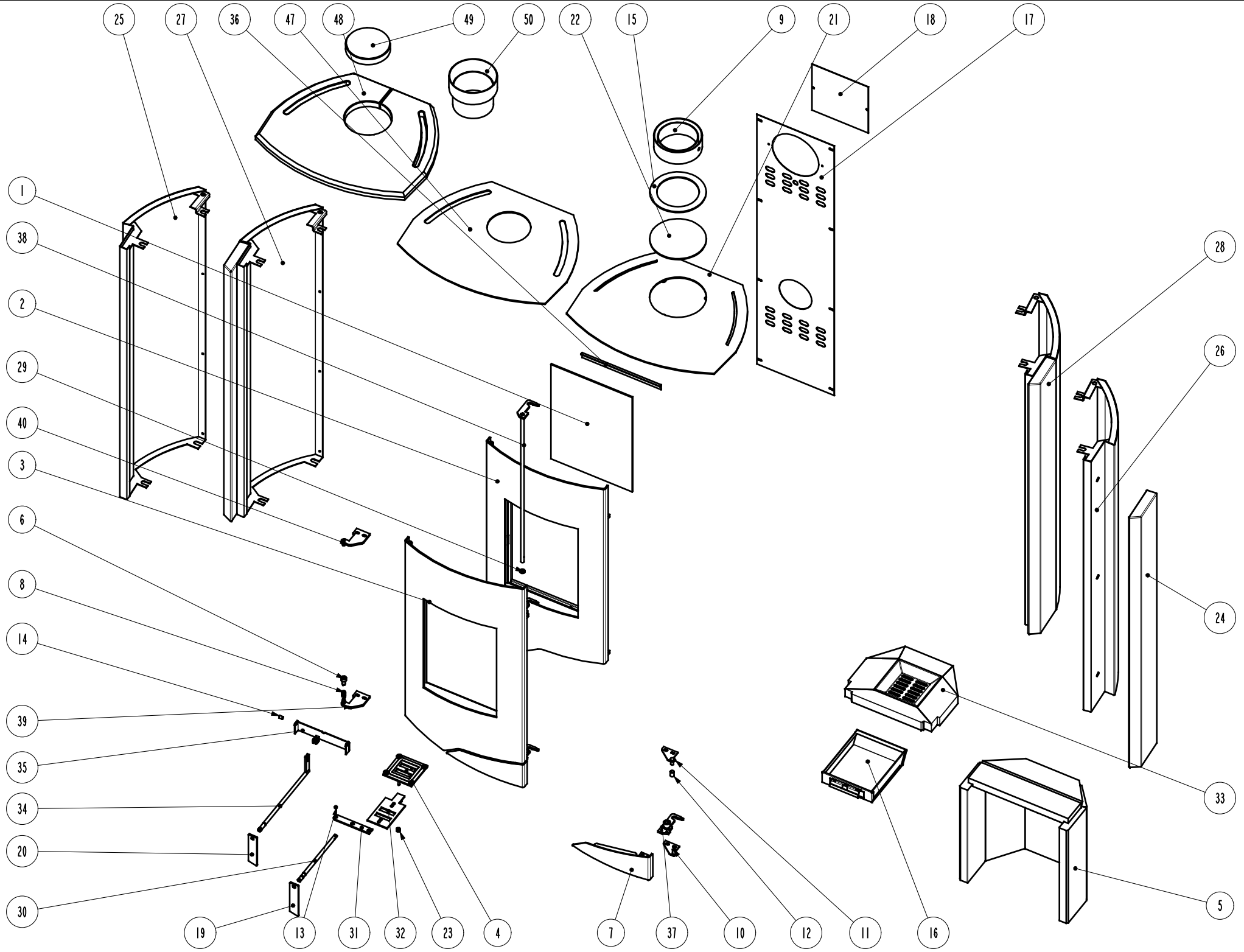
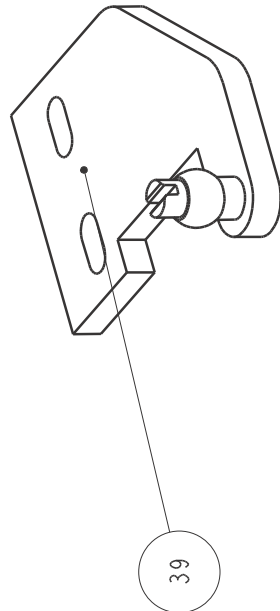
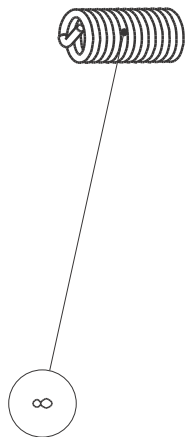
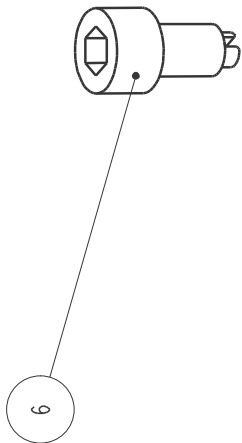
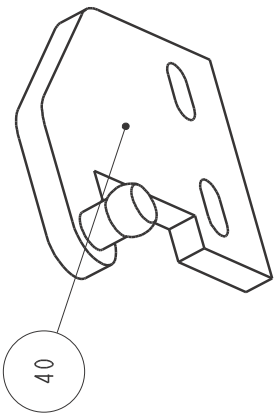
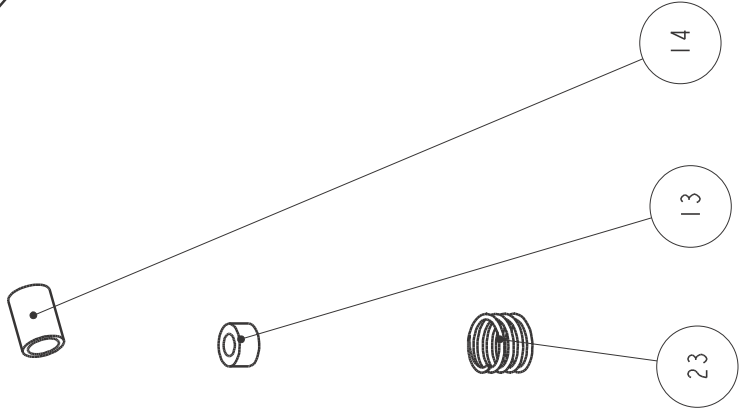
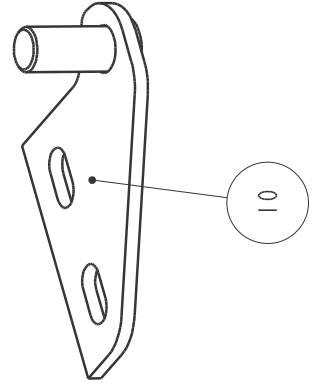
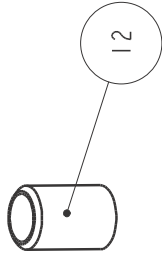
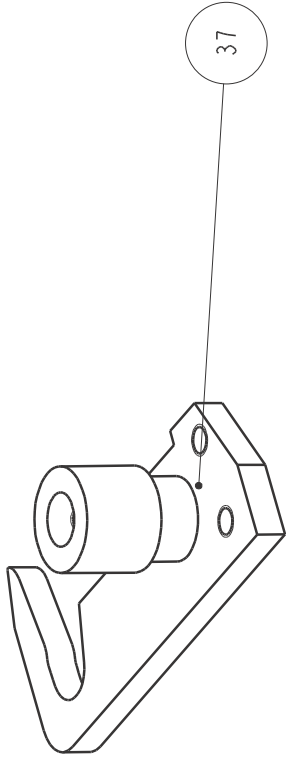
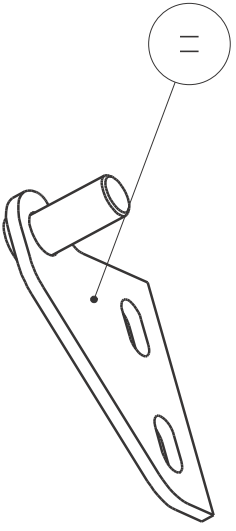


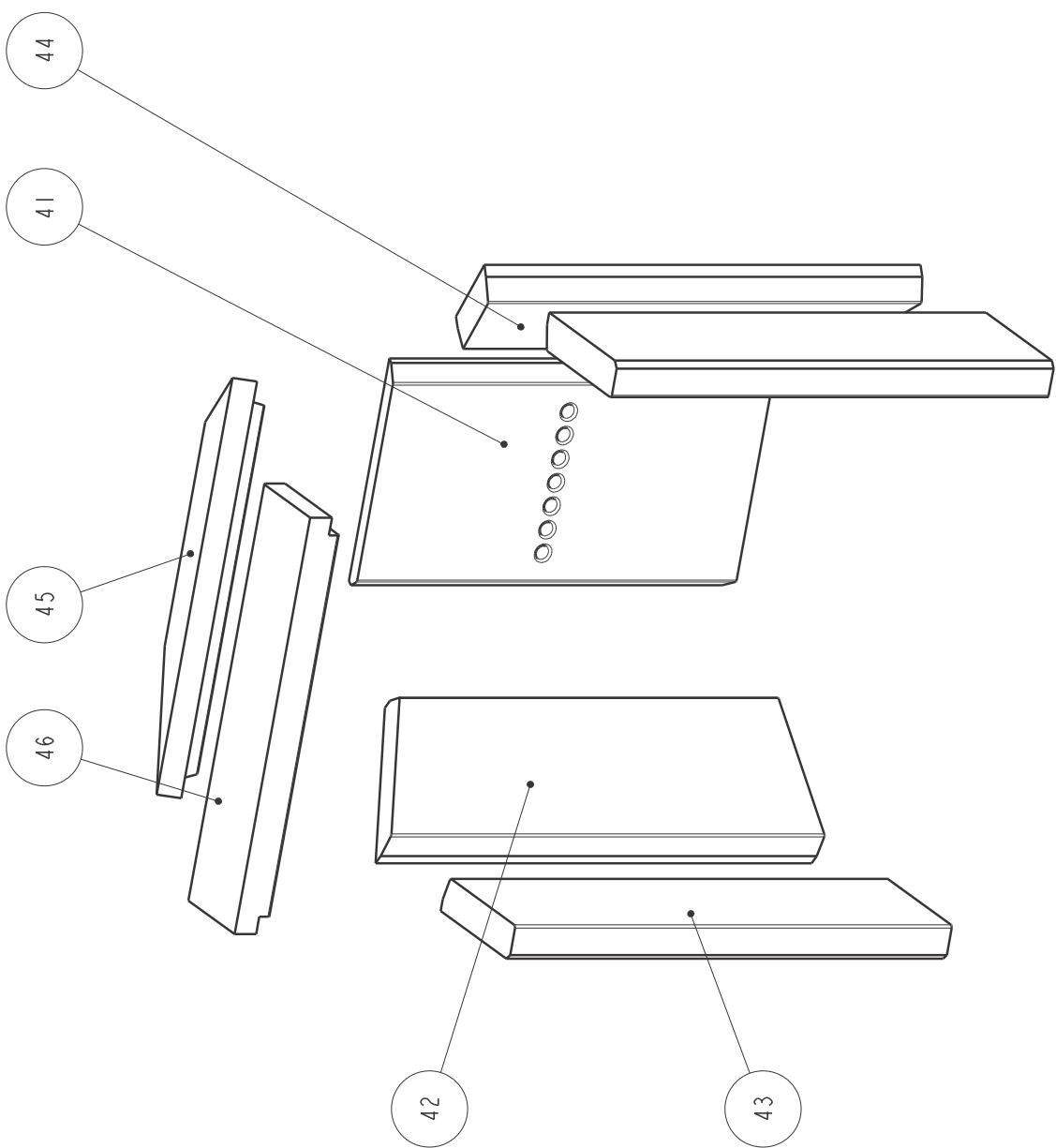
ERSATZTEILLISTE / PÓTALKATRÉSZ LISTA
KAMINOFEN/KANDALLÓ
TYP / TÍPUS: N-LINE

Nr:	Artikel Nr:	Artikel Typ:	
A	W20001115510	TYP 111 55 N-LINE S ST. NATURSTEIN 5KW	WAMSLER
B	W20001115515	TYP 111 55 N-LINS S ST. SANDST. RAINBOW 5KW	WAMSLER
C	W20001115520	TYP 111 55 NEVADA S APNS St. NATURSTEIN 5KW	WAMSLER









POS.	ARTIKELBEZEICHNUNG		ARTIKEL-NR.	PREIS-	TYP(EN)
Ssz.	MEGNEVEZÉS		KÓDSZÁM	GRUPPE	TIPUS(OK)
1	TÜRGLAS ROBAX 288X410X4	W	111715035	BB	A,B,C
1	AJTÓÜVEG ROBAX 288X410X4	Sap	129271		
2	HEIZTÜR GESHW. SCHWARZ	W	111715500	FB	A,B,C
2	AJTÓ HEG FEST FEK	Sap	W5021700550094		
3	HEIZTÜR MONT. SCHWARZ	W	111715501	NB	A,B,C
3	AJTÓ SZER FEST FEK	Sap	W5021700540020		
4	TRENNBLECH GEKLEBT SCHWARZ	W	111715502	LA	A,B,C
4	ELVÁLASZTOLEM RAGSZTOTT FEST FEK	Sap	W5021700410020		
5	AUSMAERUNG KPL.	W	111715503	YA	A,B,C
5	FALAZAT KPL	Sap	W5021700240020		
6	AUFZIEHER F.HEIZTÜR	W	113717006	DA	A,B,C
6	FELHÚZÓ AJTÓHOZ	Sap	W5021600880070		
7	GRIFF FÜR HEIZTÜR GESCHW. SCHWARZ	W	111715504	NA	A,B,C
7	FOGANTYÚ HEG FEST FEK	Sap	W5021700670094		
8	FEDER BRANDE /RSZ 27150062/	W	113717008	AA	A,B,C
8	RUGÓ-HÚZO BRANDE /RSZ 27150062/	Sap	105392		
9	RAUCHROHR ADAPTER S 120/150MM L:55MM	W	111715031	RA	A,B
9	FÜSTCSŐ ADAPTER FEST. 120/150mm L:55MM	Sap	W5081200011094		
10	HALTERBLECH UNTEN F.ROLLE	W	111715505	EA	A,B,C
10	GÖRGÖTARTÓLAP ALSÓ HEG	Sap	W5021700250096		
11	HALTERPLATTE F.ROLLE SCHWARZ	W	111715506	FA	A,B,C
11	GÖRGÖTARTÓLAP FELSŐ HEG FEST FEK	Sap	W5021700250194		
12	ROLLE 12X9X17	W	111715507	AA	A,B,C
12	GÖRGŐ 12X9X17	Sap	W5021700320070		
13	ROLLE 8X2X4	W	111715508	DA	A,B,C
13	GÖRGŐ 8X2X4	Sap	W5021700520070		
14	ROLLE II. F.SCHLOS 8X1X11	W	108718106	DA	A,B,C
14	GÖRGŐ II 8X1X11 ZÁRHOZ	Sap	W5007204370170		
15	RING F.MANTELOBERTEIL SCHWARZ	W	111715509	FA	A,B,C
15	GYÚRÚ KÖPENYFELSŐBE FEST FEK	Sap	W5021700920094		
16	ASCHEKASTEN GESCHW.	W	111715002	KA	A,B,C
16	HAMULÁDA HEG.	Sap	W5010500890096		
17	RÜCKWAND DX51D+AS120	W	111715510	JA	A,B,C
17	HÁTFAL DX51D+AS120	Sap	W5021700910091		

POS.	ARTIKELBEZEICHNUNG		ARTIKEL-NR.	PREIS-	TYP(EN)
Ssz.	MEGNEVEZÉS		KÓDSZÁM	GRUPPE	TIPUS(OK)
18	DECKPLATTE F.RÜCKWAND ECKIG STO 2 Z	W	101717002	JA	A,B,C
18	HÄTFALTAKARÓ(GA-045) SZÖGL/LYUK. ÁTM5,5/	Sap	W5009201190099		
19	BEDIENUNGSHEBEL PRIMER SCHWARZ	W	111715511	EA	A,B,C
19	KEZELŐKAR PRIMER FEST FEK	Sap	W5021700490094		
20	BEDIENUNGSHEBEL SEKUNDER SCHWARZ	W	111715512	EA	A,B,C
20	KEZELŐKAR SZEKUNDER FEST FEK	Sap	W5021700390094		
21	MANTELOBERTEIL F.STEIN SCHWARZ	W	111715513	UA	A,B,C
21	KÖPENYFELSŐ KÖVES HEG FEST FEK	Sap	W5021700880094		
22	DECKEL F.MANTELOBERT.D172 GRAU	W	101718904	QA	A,B,C
22	OR/KÖP FELTŐ(ORP-040)TAK LEM D172X4 SZÜR	Sap	W5007202180094		
23	FEDER F.BRENNSTOFFWÄHLER BRÜNIERT	W	101718017	FA	A,B,C
23	LEVEGOSZABALYZÓ RUGÓ	Sap	105393		
24	NATURSTEIN SEITE M.DÜBEL	W	111715514	GB	A,C
24	NATÚRKŐ OLDAL BÜBELEZETT	Sap	W5021700820020		
24	SANDSTEIN SEITE M.DÜBEL	W	111715515	GB	B
24	HOMOKKŐ OLDAL BÜBELEZETT	Sap	W5021700820120		
25	SEITENWAND LI GESCHW SCHWARZ	W	111715516	WA	A,B,C
25	OLDAL B HEG FEST FEK	Sap	W5021700760094		
26	SEITENWAND RE GESCHW SCHWARZ	W	111715517	WA	A,B,C
26	OLDALLAP J HEG FEST FEK	Sap	W5021700760194		
27	SEITENWAND LI MONT M.NATURSTEIN	W	111715518	JB	A,C
27	OLDALLAP B SZER NATÚRKŐ	Sap	W5021700750020		
27	SEITENWAND LI MONT M.SANDSTEIN	W	111715519	KB	B
27	OLDALLAP B SZER HOMOKKŐ	Sap	W5021700750220		
28	SEITENWAND RE MONT M.NATURSTEIN	W	111715520	JB	A,C
28	OLDALLAP J SZER NATÚRKŐ	Sap	W5021700750120		
28	SEITENWAND RE MONT M.SANDSTEIN	W	111715521	KB	B
28	OLDALLAP J SZER HOMOKKŐ	Sap	W5021700750320		
29	BUCHSE F.TÜRSCHLOS	W	113717018	AA	A,B,C
29	PERSELY AJTÓZÁRHOZ	Sap	W5021600840170		
30	PRIMER BEVEGUNGSSTANGE SCHWARZ	W	111715522	HA	A,B,C
30	PRIMER MOZGATÓ RÜD FEST FEK	Sap	W5021700480094		
31	PRIMER BEVEGUNGSHÉBEL SCHWARZ	W	111715523	EA	A,B,C
31	PRIMER MOZGATÓ KAR FEST FEK	Sap	W5021700470094		

POS.	ARTIKELBEZEICHNUNG		ARTIKEL-NR.	PREIS-	TYP(EN)
Ssz.	MEGNEVEZÉS		KÓDSZÁM	GRUPPE	TIPUS(OK)
32	PRIMER REGLER SCHWARZ	W	111715524	JA	A,B,C
32	PRIMER SZAB HEG FEST FEK	Sap	W5021700440094		
33	ROSTLAGER GG SCHWARZ	W	111715007	TA	A,B,C
33	ROSTÉLYKERET ÖV FEST FEK	Sap	W5010500630084		
34	SEKUNDER BEVEGUNGSTANGE SCHWARZ	W	111715525	JA	A,B,C
34	SZEKUNDER MOZGATÓRÚD HEG FEST FEK	Sap	W5021700270094		
35	SEKUNDER REGLER SCHWARZ	W	111715526	JA	A,B,C
35	SZEKUNDER SZAB LAP HEG FEST	Sap	W5021700350094		
36	HALTERBLECH F.GLAS SCHWARZ	W	111715036	EA	A,B,C
36	ÜVEGRÖGZÍTŐ LAP FEST FEK	Sap	W5010500420094		
37	SCHLIEßBRIEGEL LACK SCHWARZ	W	111715527	JA	A,B,C
37	ZÁRNYELV HEG FEST FEST	Sap	W5021700710094		
38	ACHSE F.SCHLIEßBRIEGEL SCHWARZ	W	111715528	IA	A,B,C
38	ZÁRNYELV TENGELY HEGESZTETT	Sap	W5021700630094		
39	SCHARNIERHALTER UNTEN SCHWARZ	W	111715529	IA	A,B,C
39	ZSANÉRTARTÓ ALSÓ HEG FEST FEK	Sap	W5021700500094		
40	SCHARNIERHALTER OBEN SCHWARZ	W	111715530	IA	A,B,C
40	ZSANÉRTARTÓ FELSO HEG FEST FEK	Sap	W5021700730094		
41	STEIN HINTEN 350X189X30	W	111715004	LA	A,B,C
41	SAMOTT HÁTSÓ IDOM 350X189X30	Sap	129263		
42	STEIN SEITE LINKS 402X150X30	W	111715005	KA	A,B,C
42	SAMOTT IDOM OLDAL BAL402X150X30	Sap	129265		
43	STEIN SEITE VORNE 403X117X30	W	111715003	KA	A,B,C
43	SAMOTT IDOM OLDAL ELSŐ403X117X30	Sap	129262		
44	STEIN SEITE RECHTS 402X150X30	W	111715008	KA	A,B,C
44	SAMOTT IDOM OLDAL JOBB402X150X30	Sap	129266		
45	STEIN OBEN 354X135X30	W	111715006	IA	A,B,C
45	SAMOTT FELSO IDOM 354X135X30	Sap	129269		
46	STEIN OBEN 2. 354X80X30	W	111715009	HA	A,B,C
46	SAMOTT IDOM FELSO 2. 354X80X30	Sap	129918		
47	MANTEL OBERTEIL SCHWARZ	W	111715531	TA	C
47	KÖPENYFELSŐ HEG. FESTETT FEKETE NEVADA	Sap	W5021701040094		
48	ABDECKPLATTE M.DECKEL NATURSTEIN	W	111715532	LB	C
48	NATÚRKŐ FEDLAP+DUGÓ	Sap	134718		

POS.	ARTIKELBEZEICHNUNG		ARTIKEL-NR.	PREIS-	TYP(EN)
Ssz.	MEGNEVEZÉS		KÓDSZÁM	GRUPPE	TIPUS(OK)
50	RAUCHROHR ADAPTER S 120/150MM L:123MM	W	111715533	SA	C
50	FÜSTCSÓ ADAPTER 120/150 FEST FEK L:123MM	Sap	W5081200010094		
51	DICHTBAND 8X2 SCHWAZ SELBSTKLEB 1250MM	W	108718116	HA/m	A,B,C,
51	TÖMÍTŐSZALAG. 8X2 FEKETE ÖNTAP. 1250MM	Sap	101127		
53	DICHTSCHNUR D12 SCHWARZGRAU 2005MM	W	011260003	JA/m	A,B,C
53	TÖMÍTŐZSINÓR ÁTM12 SZÜRKE 44/T 2005MM	Sap	101116		
54	DICHTSCHNUR D6 SCHWARZGR.	W	011260054	FA	A,B,C
54	TÖMÍTŐZSINÓR D6. SZÜRKE LÁGY 720MM	Sap	115239		