

**ERSATZTEILLISTE / PÓTALKATRÉSZ LISTA
FÜR KAMINÖFEN/ KANDALLÓKHOZ
TYP / TÍPUS: MONO**

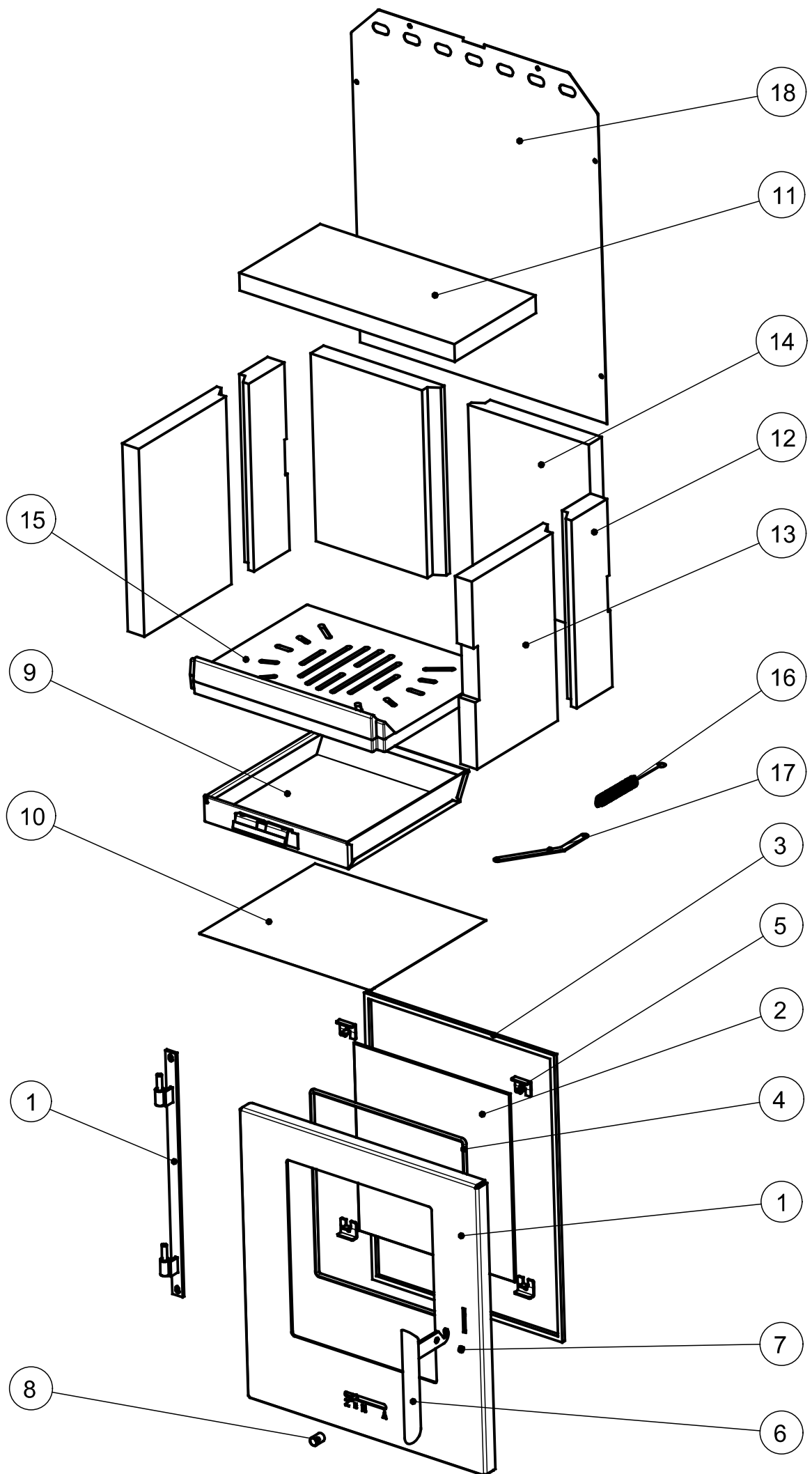
Bs/Nr:	Artikel Nr:	Artikel Typ:	
A	W20001087220	TYP10872-MONO S 6kW	WAMSLER BELFÖLD
B	W20001087320	MONO FEKETE 8kW	

.....
Gefertigt / Készítette:

.....
Geprüft / Ellenőrizte:

.....
Preis Freigegeben / Árjóváhagyás

.....
Freigegeben / Jóváhagyta:



POS. Ssz.	ARTIKELBEZEICHNUNG		ARTIKEL-NR. KODSZAM	PREIS- GRUPPE	TYP(EN) TIPUS(OK)
1	HEIZTÜR LACK SCHWARZ	w	108717050	XA	
1	AJTÓ HEG. FESTETT FEKETE	sap	W5019504660094		A,B
2	ROBAX SCHAUGLAS 320X300X4	w	198715401	WA	
2	ROBAX ÜVEG 320X300X4	sap	118220		A,B
3	DICHTSCHNUR D12 SCHWARZGRAU (1,5M)	w	011260003	JA/m	
3	TÖMÍTŐZSINÓR ÁTM:12 SZÜRKE (1,5 m)	sap	101116		A,B
4	DICHTSCHNUR D6 SCHWARZGR (1,5M)	w	011260054	EA/m	
4	TÖMÍTŐZSINÓR D6. SZÜRKE LÁGY (1,5 m)	sap	115239		A,B
5	HALTERBLECH F.GLAS GEKLEBT	w	108718621	EA	
5	ÜVEGRÖGZÍTŐ RAGASZTOTT	sap	W5005401420020		A,B
6	GRIFF F.SCHLOß GESCHW. SILBERMETAL	w	108717051	KA	
6	ZÁRFOGANTYÚ HEG FEST EZÜSTMETÁL	sap	W5019504710094		A,B
7	ROLLE FÜR SCHLOSS D8X1X4	w	101719057	EA	
7	GÖRGŐ ZÁRHOZ 8X1X4	sap	131024		A,B
8	ZIERKNOPF LACKIERT SILBERMETAL	w	108717052	FA	
8	DÍSZGOMB FESTETT EZÜSTMETÁL	sap	W5019504890094		A,B
9	ASCHKASTEN M.GRIFF MEHRFACH	w	198716017	VA	
9	HAMULÁDA HEG	sap	W5018601300996		A,B
10	WÄRMESCHUTZBLECH GEFALZT	w	108717037	EA	
10	HÖVÉDŐ LEMEZ FALCOLT	sap	W5019502370099		A,B
11	STEIN UMLENKPLATTE 415x200x32	w	108717015	KA	
11	SAMOTT TÉGLA LÁNGTERELŐ 415x200x32	sap	125217		A,B
12	STEIN SEITEN/VORN RE+LI 320X88X32	w	195710024	HA	
12	SAMOTT OLDAL KESKENY 320X88X32	sap	100805		A,B
13	STEIN 2. SEITE 320x217x32	w	108717017	JA	
13	SAMOTT OLDALSÓ IDOM-2. 320x217x32	sap	125426		A,B
14	STEIN 320x220x30 HI.RE/LI SCHAM 320X217X32	w	109710061	LA	
14	SAMOTT IDOM HÁTSÓ 320X217X32	sap	100044		A,B
15	ROST GUSS LACK SCHWARZ	w	108717019	VA	
15	ROSTÉLY ÖV FESTETT FEK	sap	W5019500250084		A,B
16	FEDER F.HEIZTÜR (ZUGFEDER) D13X198	w	198715007	FA	
16	RUGÓ-HÚZÓ ATM.13X198	sap	105390		A,B
17	BEWEGUNGSELEMENT F.FEDER SCHWARZ	w	101718069	FA	
17	RUGÓMOZGATÓ KAR FEST FEK	sap	W5007201600094		A,B

POS.	ARTIKELBEZEICHNUNG		ARTIKEL-NR.	PREIS-	TYP(EN)
Ssz.	MEGNEVEZÉS		KÓDSZAM	GRUPPE	TÍPUS(OK)
18	SCHARNIERHALTER GESCHW.SCHWARZ	w	108717053	LA	
18	ZSANÉRTARTÓ HEG. FEST FEK	sap	W5019504720094		A,B
19	RÜCKWAND	w	108717054	LA	
19	HÁTFAL	sap	W5019504750091		A,B