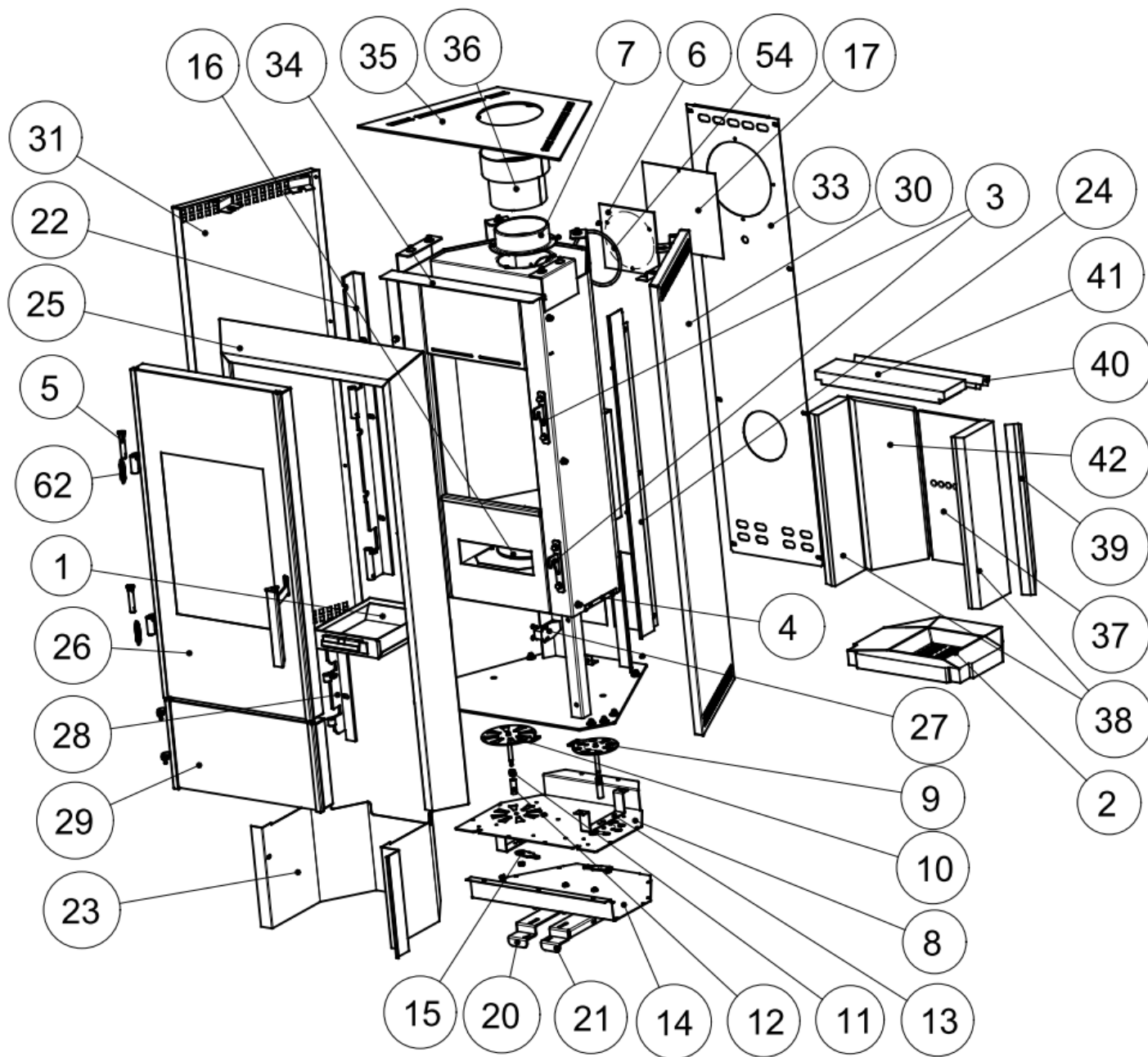


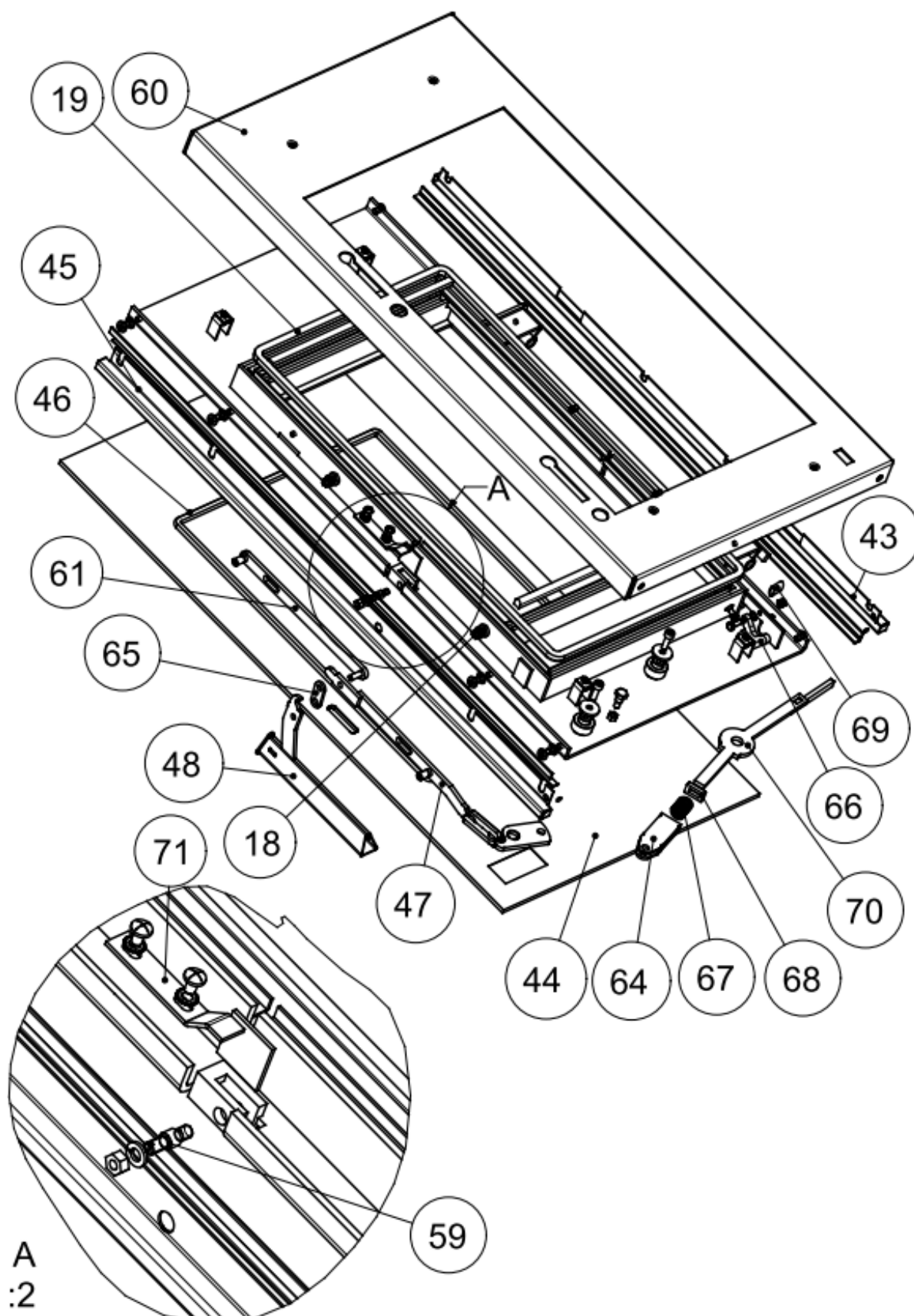
**ERSATZTEILLISTE / PÓTALKATRÉSZ LISTA**  
**KAMINOFEN/KANDALLÓ**  
**TYP / TÍPUS: MEDIAMANT**

Nr:	Artikel Nr:	Artikel Typ:	
1:	W20001116010	111 60 M-LINE MEDIAMANT GLAS/RUBINROT 5KW	WAMSLER

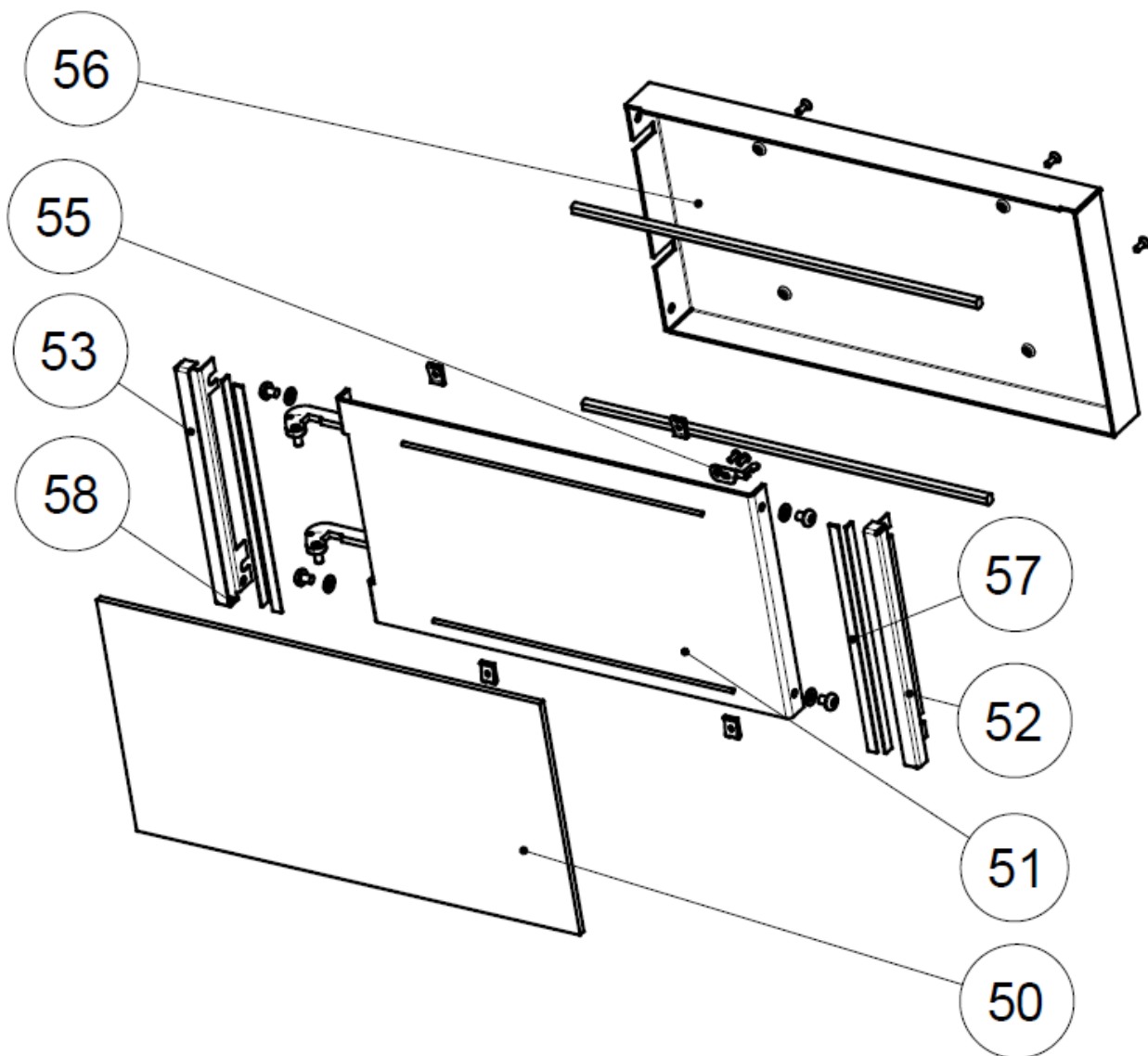
ERSATZTEILLISTE / PÓTALKATRÉSZ LISTA  
 FÜR KAMINOFEN / KANDALLÓHOZ  
 TYP / TÍPUS: 111 60 MEDIAMANT



ERSATZTEILLISTE / PÓTALKATRÉSZ LISTA  
FÜR KAMINOFEN / KANDALLÓHOZ  
TYP / TÍPUS: 111 60 MEDIAMANT



ERSATZTEILLISTE / PÓTALKATRÉSZ LISTA  
FÜR KAMINOFEN / KANDALLÓHOZ  
TYP / TÍPUS: 111 60 MEDIAMANT



POS.	ARTIKELBEZEICHNUNG		ARTIKEL-NR.	PREIS-	TYP(EN)
Ssz.	MEGNEVEZÉS		KÓDSZÁM	GRUPPE	TIPUS(OK)
1	ASCHEKASTEN LACK SCHWARZ MEDIAMANT	w	111715016	LA	1
1	HAMULÁDA EGYS. FEST FEK MEDIA(M-LINE)	Sap	W5010500890194		
2	ROSTLAGER GG SCHWARZ M-LINE	w	111715007	TA	1
2	ROSTÉLYKERET ÖV FEST FEK (M-LINE)	Sap	W5010500630084		
3	BEFESTIGUNGSTEIL SCHWARZ MEDIAMANT	w	111715017	GA	1
3	RÖGZÍTŐ ELEM HEG FEST FEK MED(M-LINE)	Sap	W5010505050094		
4	L-PROFIL SCHWARZ M-LINE	w	111715012	BA	1
4	L PROFIL FEST FEK (M-LINE)	Sap	W5010500110094		
5	BOLZEN F. SCHARNIER M-LINE	w	111715015	FA	1
5	ZSANÉRCSAP FORG (M-LINE)	Sap	W5010500660070		
6	BLINDBLECH F. BRENNRAUM SCHWAZ MEHRFACH	w	198717004	MA	1
6	TÜZTÉRTAKARÓ LEMEZ FEST FEK (GA-075)	Sap	W5016000570094		
7	ABGASSTUTZEN D120 LACK SCHWARZ M-LINE	w	111715022	GA	1
7	FÜSTELVEZETŐ CSONK D120 FEST FEK (M-LINE)	Sap	W5010505060094		
8	HEIZRAUM BODEN GESCHW M-LINE	w	111715019	OA	1
8	TÜZTÉR FENÉK HEG	Sap	W5010501010096		
9	REGLERSTANGE PRIMER GESCHW M-LINE	w	111715020	IA	1
9	SZAB TENGYEL PRIMER HEG (M-LINE)	Sap	W5010500690096		
10	REGLERSTANGE SEKUNDER GESCHW M-LINE	w	111715021	IA	1
10	SZAB TENGYEL SZEK HEG (M-LINE)	Sap	W5010500700096		
11	DRUCKFEDER Y10xY1x17.5 KO32	w	011210016	AA	1
11	NYOMORUGO Ø10xD1X17.5 KO32	Sap	114718		
12	DISTANZROHR F.PRIM/SEK ASCHE M-LINE	w	111715023	AA	1
12	TÁVTARTÓ CSŐ FORG (M-LINE)	Sap	W5010500730070		
13	HALTERBLECH F.REGLER M-LINE	w	111715024	FA	1
13	SZABÁLYZÓTAMASZ ÉLH (M-LINE)	Sap	W5010500760099		
14	DECKEL UNTEN F.HEIZRAUM M-LINE	w	111715025	MA	1
14	TÜZTÉR ALSÓ FEDÉL HEG	Sap	W5010500780096		
15	REGLERARM SCHWARZ M-LINE	w	111715026	FA	1
15	SZABÁLYZÓ KAR FEST FEK	Sap	W5010500790094		

POS.	ARTIKELBEZEICHNUNG		ARTIKEL-NR.	PREIS-	TYP(EN)
Ssz.	MEGNEVEZÉS		KÓDSZÁM	GRUPPE	TIPUS(OK)
16	DECKEL SCHWARZ M-LINE	w	111715032	IA	1
16	FEDÉL FEST FEKETE	Sap	W5010500840194		
17	DECKPLATTE F.RÜCKWAND ECKIG STO 2 Z	w	101717002	JA	1
17	HÁTFALTAKARÓ(GA-045) SZÖGL/LYUK. ÁTM5,5/	Sap	W5009201190099		
18	ROLLE FÜR SCHLOSS D8X1X4 DEL/VIS/LOF	w	101719057	EA	1
18	GALA/GÖRGŐ 8x1x4 Z.CSAPHOZ /IF 613-215/	Sap	131024		
19	DICHTSCHNUR D8 SCHWARZ MEDIAMANT	w	111715052	GA/m	1
19	TÖMÍTŐZSINÓR D8.FEKETE MÉDIAMANT.	Sap	134146		
20	HEBEL F.SEKUNDER LUFTREGLER MEDIA	w	111715053	FA	1
20	LEVEGŐSZAB KAR SZEK FEST FEK	Sap	W5010504810094		
21	HEBEL F.PRIMER LUFTREGLER MEDIA	w	111715058	FA	1
21	LEVEGŐSZAB KAR PRIMER FEST FEK	Sap	W5010504820094		
22	SCHARNIERHALTER SCHWARZ MEDIAMANT	w	111715054	WA	1
22	ZSANÉRTARTÓ HEG FEST FEK MEDIA (M-LINE)	Sap	W5010505570094		
23	SOCKELBLENDE SCHWARZ MEDIAMANT	w	111715055	MA	1
23	LÁBAZAT TAKARÓ FEST FEK MEDIA (M-LINE)	Sap	W5010504670094		
24	ABDECKUNG F.SEITE SCHWARZ MEDIAMANT	w	111715056	GA	1
24	OLDAL TAKARÓ FEST FEK	Sap	W5010504440094		
25	VORDERE RAHMEN RUBINROT MEDIAMANT	w	111715057	HB	1
25	BURKOLAT ELŐRÉS Z HEG	Sap	W5010505230094		
26	HEIZTÜR KPL.MONT. MEDIAMANT M-LINE	w	111715058	WB	1
26	AJTÓ KPL. SZER MEDIAMANT (M-LINE)	Sap	W5010504390020		
27/55	FEDERSCHNAEPPER TUTCH-LATCH 245.56.901	w	113717004	JA	1
27/55	BEKATTANÓ ZÁR 245.56.901	Sap	131486		
28	HALTER F.UNTERE TÜR SCHWARZ MEDIAMANT	w	111715060	KA	1
28	ALSÓAJTÓ TARTÓ HEG FEST FEK MEDIA(M-LINE)	Sap	W5010504650094		
29	UNTERE TÜR KPL.MONTIERT MEDIAMANT	w	111715061	HB	1
29	ALSÓ AJTÓ SZER MEDIAMANT (M-LINE)	Sap	W5010504640020		
30	SEITENWAND RE SCHWARZ MEDIAMANT	w	111715062	RA	1
30	OLDAL JOBB HEG FEST FEK MEDIA (M-LINE)	Sap	W5010504510094		

POS.	ARTIKELBEZEICHNUNG		ARTIKEL-NR.	PREIS-	TYP(EN)
Ssz.	MEGNEVEZÉS		KÓDSZÁM	GRUPPE	TIPUS(OK)
31	SEITENWAND LI SCHWARZ MEDIAMANT	w	111715063	RA	1
31	OLDALLAP HEG FEST BAL	Sap	W5010504520094		
32	RÜCKWAND MEDIAMANT	w	111715064	FA	1
33	HÁTFAL ÉLH MEDIAM (M-LINE)	Sap	W5010504530099		
34	ABDECKUNG F.OBEN SCHWARZ MEDIAMANT	w	111715065	EA	1
34	TÜZTÉR FELSO TAKARÓ FEST MEDIA (M-LINE)	Sap	W5010504180094		
35	ABDECKUNG (DECKEL) SCHWARZ MEDIAMANT	w	111715066	QA	1
35	TETÓ HEG FEST FEK MEDIA (M-LINE)	Sap	W5010504550094		
36	RAUCHROHR ADAPTER S 120/150-123 MEDIA	w	111715533	SA	1
36	FÜSTCSÖADAPTER FEST FEK 120/150-123MEDIA	Sap	W5081200010094		
37	RÜCKSTEIN KZB2. 350x189x30 MEDIAMANT	w	111715068	UA	1
37	HÁTSÓ IDOM TŰZÁLLÓBETON KZB2.350x189x30	Sap	130108		
38	FRONTSTEIN KZB2. 403X117X30	w	111715069	RA	1
38	ELSÓ IDOM TŰZÁLLÓBETON KZB2. 403X117X30	Sap	130111		
39	SEITENSTEIN RE KZB2. 402X150X30	w	111715070	SA	1
39	OLDAL IDOM JOBB HÓÁLLÓ BETON KZB2 402X150X30	Sap	130151		
40	OBENSTEIN KZB2. 354X135X30	w	111715071	OA	1
40	FELSO IDOM TŰZÁLLÓBETON KZB2. 354X135X30	Sap	130109		
41	OBENSTEIN-2 KZB2. 354X80X30	w	111715072	NA	1
41	FELSO IDOM-2 TŰZÁLLÓBETON KZB2. 354X135X30	Sap	130110		
42	SEITENSTEIN LI KZB2. 402X150X30	w	111715073	SA	1
42	OLDAL IDOM BAL HÓÁLLÓ BETON KZB2 402X150X30	Sap	130154		
43	GLASHALTER LI SCHWARZ MEDIAMANT	w	111715074	GA	1
43	AJTÓÜVEGRÖGZÍTŐ B FEST FEK MEDIA(M-LINE)	Sap	W5010504320094		
44	ROBAX TÜRGLAS 770X400X5 MEDIAMANT	w	111715075	PB	1
44	ROBAX AJTÓÜVEG 770X400X5 MEDIAMANT	Sap	129261		
45	GLASHALTER RE SCHWARZ MEDIAMANT	w	111715076	GA	1
45	AJTÓÜVEGRÖGZÍTŐ J FEST FEK MEDIA(M-LINE)	Sap	W5010504330094		
46	DICHTSCHNUR D8 SCHWARZGR.ASBESTFREI	w	011260088	FA/m	1
46	TÖMÍTŐZSINÓR D8.SZÜRKE LÁGY	Sap	112095		

POS.	ARTIKELBEZEICHNUNG		ARTIKEL-NR.	PREIS-	TYP(EN)
Ssz.	MEGNEVEZÉS		KÓDSZÁM	GRUPPE	TIPUS(OK)
47	BEVEGUNGSTEIL UNTEN MEDIAMANT	w	111715077	LA	1
47	MOZG.RÜD ELEM ALSÓ HEG MEDIA(M-LINE)	Sap	W5010505410096		
48	GRIFF PLACKIERT SCHWARZ MEDIAMANT	w	111715078	OA	1
48	ZÁRFOGANTYÚ HEG PFEST FEK (MEDIAMANT)	Sap	W5010505500094		
49	HEIZTÜR SCHWARZ MEDIAMANT	w	111715079	GB	1
49	AJTÓ HEG FEST FEK MEDIAMANT	Sap	W5010505530094		
50	ROBAX GLAS UNTEN 400X205X5 MEDIAMANT	w	111715080	BB	1
50	ROBAX ALSÓ AJTÓÜV. 400X205X5 MEDIAMANT	Sap	129270		
51	UNTERE TÜR SCHWARZ MEDIAMANT	w	111715081	QA	1
51	ALSÓ AJTÓ.HEG FEST FEK MEDIA (M-LINE)	Sap	W5010504630094		
52	GLASHALTER F.UNTERE TÜR RE SCHWARZ MEDIA	w	111715082	EA	1
52	ALSÓAJTÓ ÜVEGRÖG.J FEST FEK MEDIA(M-LINE)	Sap	W5010504600094		
53	GLASHALTER F.UNTERE TÜR LI SCHWARZ MEDIA	w	111715083	EA	1
53	ALSÓAJTÓ ÜVEGRÖG.B FEST FEK MEDIA(M-LINE)	Sap	W5010504610094		
54	DICHTSCHNUR D4 WEIß ASBESTFREI	w	011260012	BA/m	1
54	TÖMÍTŐZSINÓR D4.FEHÉR 3310004/150.	Sap	100252		
56	ABDECKUNG F.UNTERE TÜR SCHWARZ MEDIAMANT	w	111715084	OA	1
56	ALS.AJTÓ BELSŐ BURK FEST FEK MED(M-LINE)	Sap	W5010505010094		
57	DICHTBAND 8X2 SCHWAZ SELBSTKLEB DELTA	w	108718116	HA/m	1
57	TÖMÍTŐSZALAG. 8X2 FEKETE ÖNTAP.	Sap	101127		
58	PUFFER TRANSP.SELBSTKL.F.ABDECKH.G214	w	214710266	EA	1
58	ÖNTAPADÓS SZILIKON TÁVTARTÓ D8*2	Sap	117947		
59	BOLZEN F.SCHLOß MEDIAMANT	w	111715085	DA	1
59	ZÁRTENGELY FORG MEDIA (M-LINE)	Sap	W5010504340070		
60	ABDECKUNG F.FEUERTÜR SCHWARZ MEDIAMANT	w	111715086	RA	1
60	TÜZ.AJTÓ BELSŐ BURK FEST FEK MEDIAMANT	Sap	W5010505510094		
61	BEVEGUNGSTEIL OBEN MEDIAMANT	w	111715087	JA	1
61	MOZGATÓ ELEM FELSŐ HEG MEDIA(M-LINE)	Sap	W5010505390096		
62	FEDER F.TÜRSCHARNIER 1,6KF198-OLMPR/ORPH	w	198717036	FA	1
62	HUZORUGO 1,6 WAMS	Sap	116958		



POS.	ARTIKELBEZEICHNUNG	ARTIKEL-NR.	PREIS-	TYP(EN)
Ssz.	MEGNEVEZÉS	KÓDSZÁM	GRUPPE	TIPUS(OK)
63	SCHEIBE F.TÜR MEDIAMANT	111715089	DA	1
63	TÁRCSA AJTÓHOZ LÉZ MEDIAMANT (M-LINE)	W5010505360091		
64	RUTSCHTEIL GESCHW. SCHWARZ MEDIAMANT	111715090	FA	1
64	CSÜSZÓELEM HEG MEDIAMANT (M-LINE)	W5010505450096		
65	FÜHRUNGSTEIL F.GRIFF MEDIAMANT	111715091	DA	1
65	VEZETŐ FOG-HOZ LAP LÉZ MEDIAMANT(M-LINE)	W5010505470091		
66	PRIMER HEBELTEIL F.TÜR MEDIAMANT	111715092	DA	1
66	PRIMER EMELŐLAP HEG MEDIAMANT (M-LINE)	W5010505610096		
67	DRUCKFEDER 2X18X45 ICON	113719117	GA	1
67	NYOMÓRUGÓ 2X18X45 (ICON/MEDIAMANT)	135389		
68	STÜTZER F.FEDER MEDIAMANT	111715093	DA	1
68	RUGÓTÁMASZ LÉZ MEDIAMANT (M-LINE)	W5010505270091		
69	SILICON ROHR 6X9	111715094	BB/kg	1
69	SZILIKON CSŐ 6X9	109182		
70	KLAPPTEIL UNTEN F.TÜR MEDIAMANT	111715095	EA	1
70	KÖZÉPSŐ BILL.ELEM ALSÓ HEG MEDIA(M-LINE)	W5010505290096		
71	EINSTELLBLECH F.GRIFF MEDIAMANT	111715096	AA	1
71	ZÁRFOGANTYÚ ÜTKÖZŐ HAJ (MEDIAMANT)	W5010505600099		