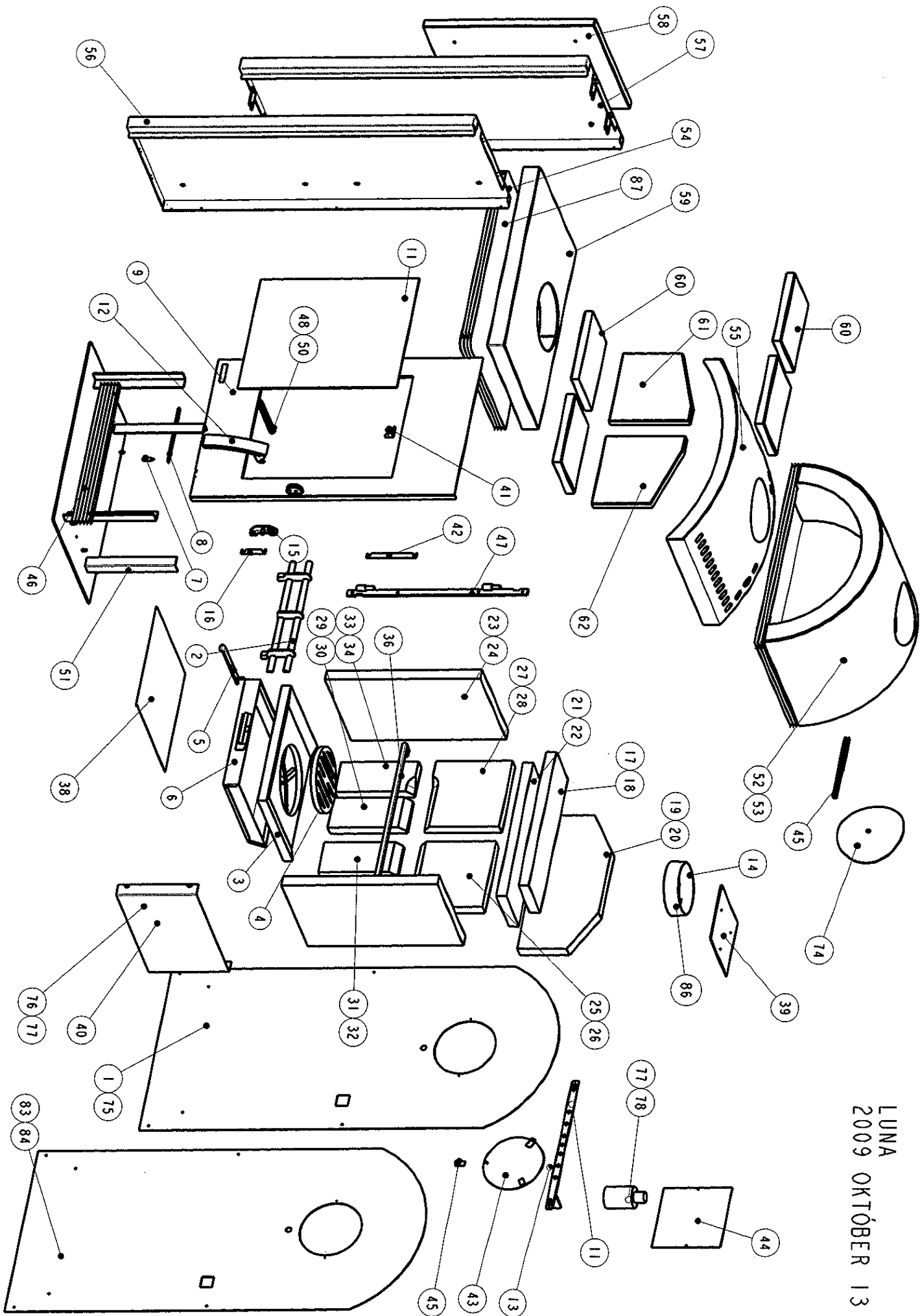


**ERSATZTEILLISTE / PÓTALKATRÉSZ LISTA  
FÜR KAMINÖFEN/ KANDALLÓKHOZ  
TYP / TÍPUS: LUNA**

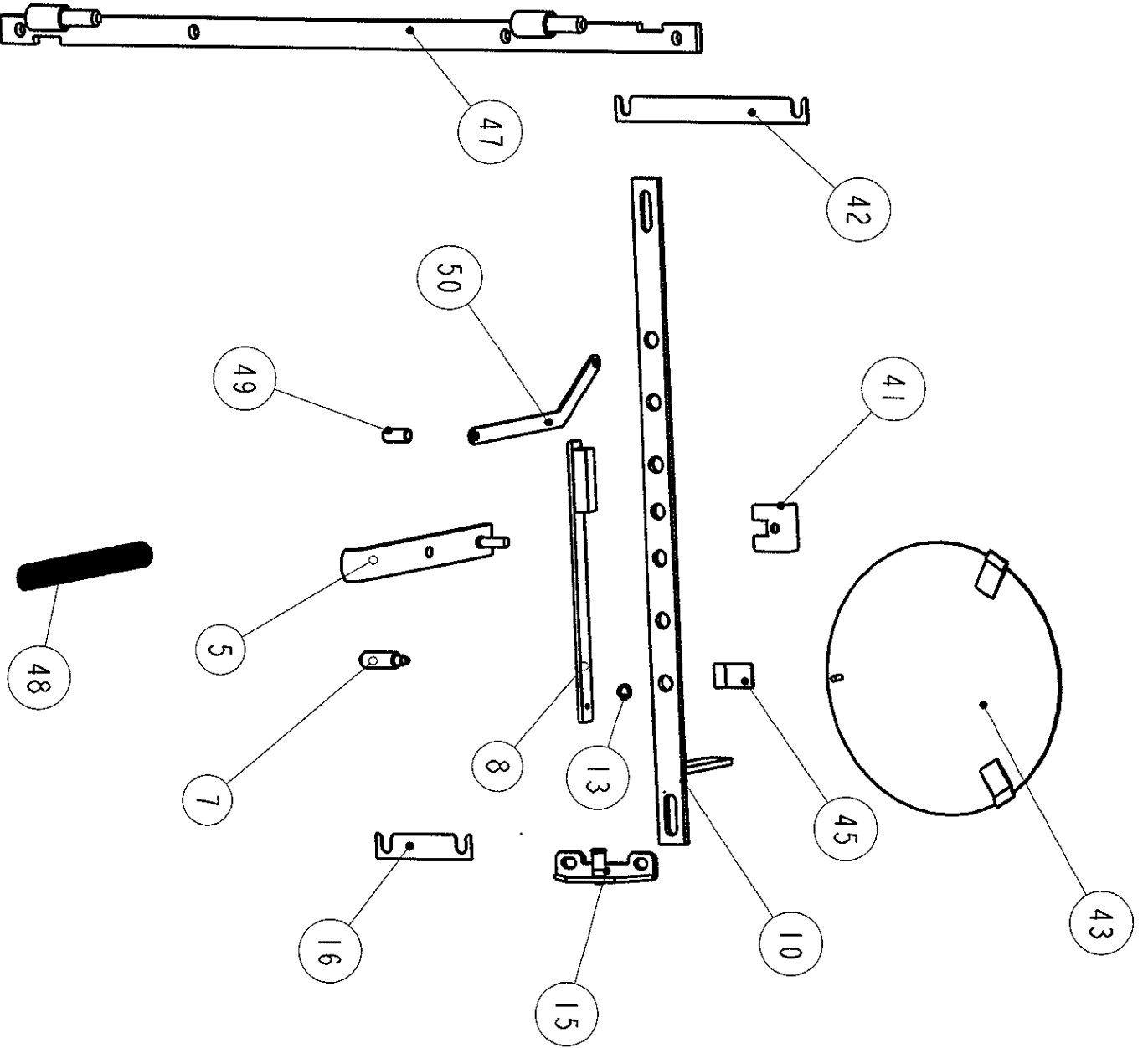
Bs/Nr:	Artikel Nr:	Artikel Typ:	
A	001018220	KF 101 LS	WAMSLER
B	001018260	KF 101 LE	WAMSLER
C	001018270	KF 101 LC	WAMSLER
D	001018200	KF 101 LF	WAMSLER
d	001018217	KF 101 LF SIGNUM 40 GREY	SAEY
E	001018240	KF 101 LSF	WAMSLER
e	001018247	KF 101 LSF SIGNUM 40 SOAPSTONE	SAEY
F	001018265	KF 101 LEF	WAMSLER
f	001018267	KF 101 LEF SIGNUM 40 STAINLESS STEEL	SAEY
G	001018203	KF 101 LKF Grundgerät	WAMSLER
G	001018280	KF 101 LKF ALABASTER KOMPLETT	WAMSLER
G	001018290	KF 101 LKF STAHLBLAU KOMPLETT	WAMSLER
H	001018245	KF 101 LSF GUSSGRAU Sondermodell Bauhaus	WAMSLER
J	001018206	KF 101 LEF GUSSGRAU Sondermodell BayWa	WAMSLER
K	001018205	KF 101 L SCHWARZ Sondermodell Obi-Otto	WAMSLER
L	001018215	KF 101 HERA GUSSGRAU	WAMSLER
M	001018248	KF 101 HERA VOLLSPESKSTEIN	WAMSLER
N	001018249	KF 101 HERA APS ABDECKPLATTE SPECKSTEIN	WAMSLER
O	001018202	KF 101 LF-H	WAMSLER
P	001018246	KF 101 LSF-H GUSSGRAU SPECKSTEIN	WAMSLER
R	001018208	KF 101 URANUS GUSSGRAU	WAMSLER
S	001018228	KF 101 URANIUS SPECKSTEIN	WAMSLER
T	001018216	KF 101 TRITON GUSSGRAU Sondermodell Obi@Otto	WAMSLER
U	001018226	KF 101 TRITON ASP Sondermodell Obi@Otto	WAMSLER
V	001018204	KF 101 LKF-H Grundgerät	WAMSLER
V	001018281	KF 101 LKF-H ALABASTER KOMPLETT	WAMSLER
V	001018282	KF 101 LKF-H BUCHE KOMPLETT	WAMSLER
V	001018283	KF 101 LKF-H GRAPEFRUIT KOMPLETT	WAMSLER
Z	001018288	KF 101 MODA	WAMSLER
X	001018289	KF 101 MODA PLUS	WAMSLER
Q	001018250	KF 101 POLARIS	WAMSLER

.....  
Gefertigt / Készítette:.....  
Geprüft / Ellenőrizte:.....  
Preise Freigegeben / Árjövahagyás.....  
Freigegeben / Jövahagya:



LUNA  
2009 OKTÖBER 13

LUNA  
2009 OKTÖBER 13



LUNA  
2009 OKTÖBER 13

KPL.SET 750KG/M<sup>3</sup> (37)  
101718224

2x101718128 (30)

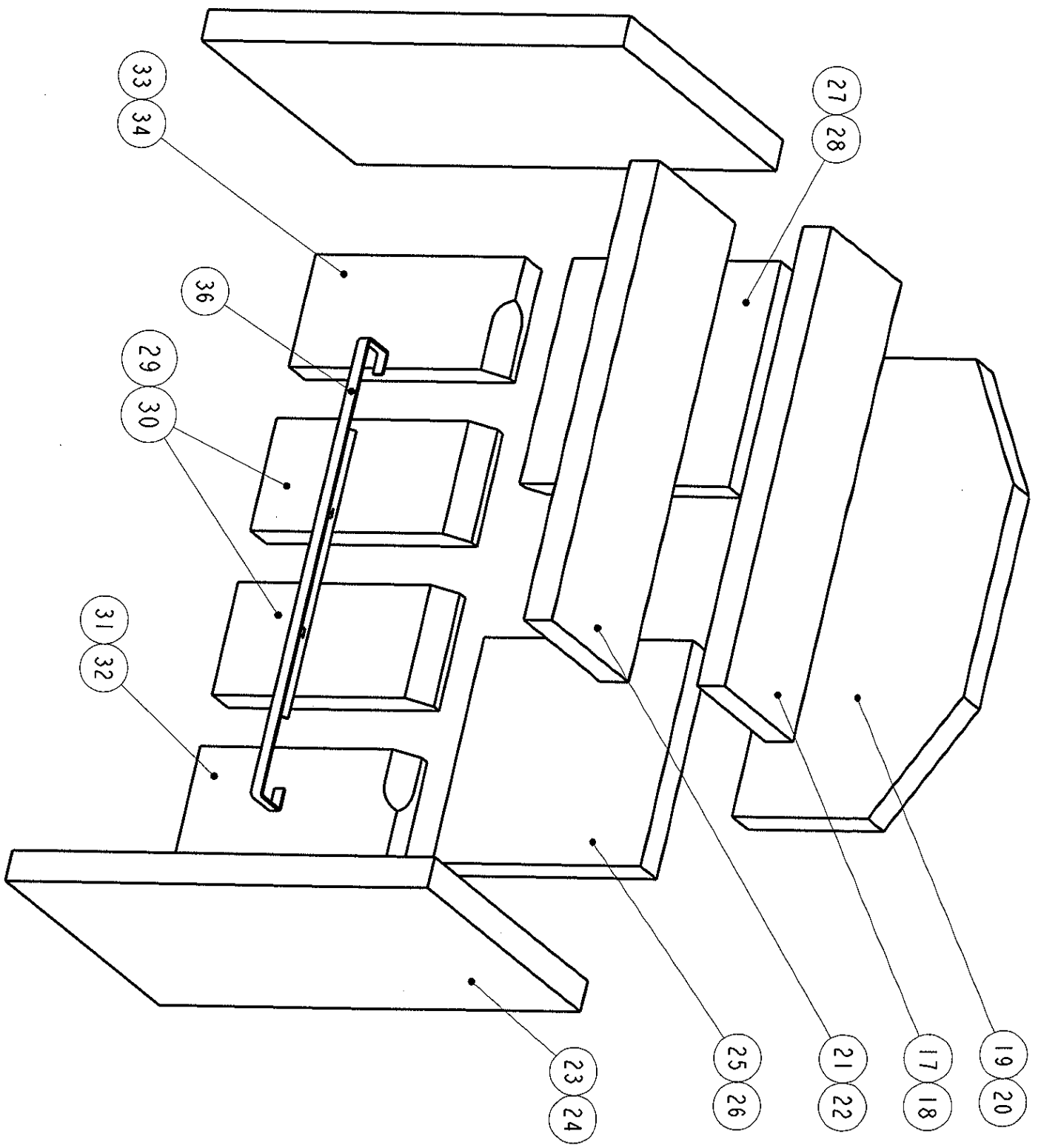
1x101718123 (28)

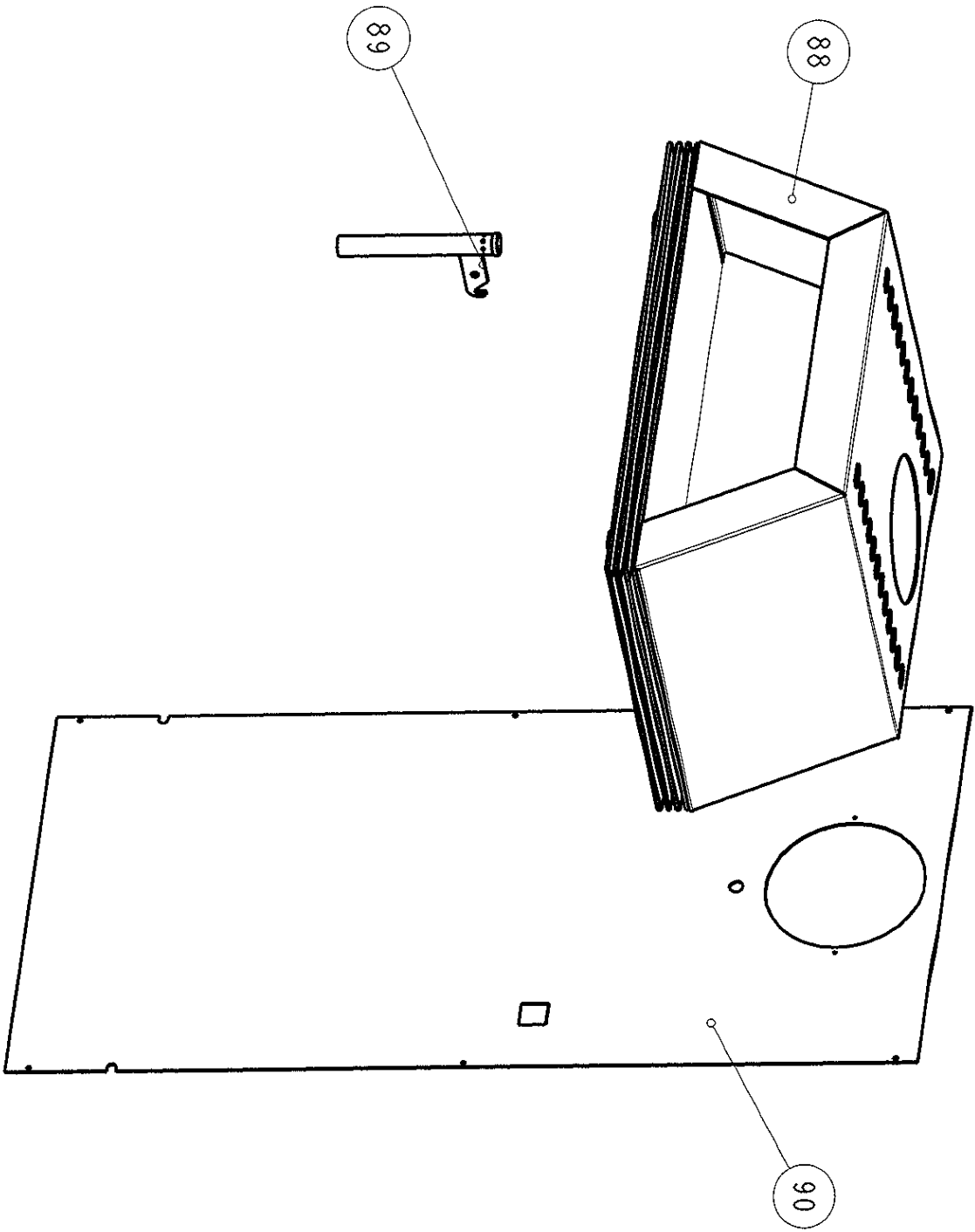
1x101718223 (26)

1x101718136 (32)

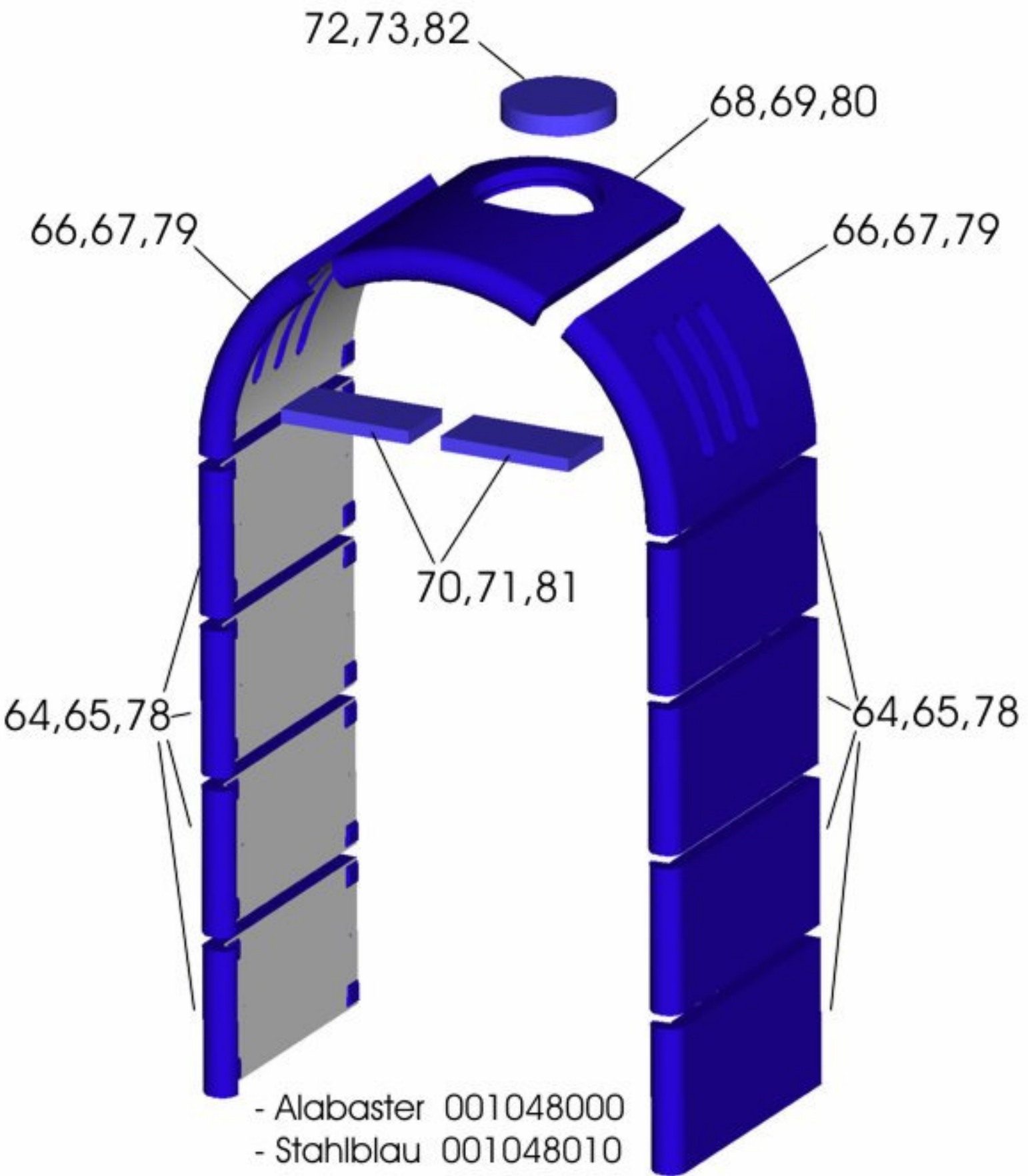
1x101718137 (34)

1x101718202 (36)





LUNA  
2009 OKTOBER 13



- Alabaster 001048000
- Stahlblau 001048010
- Alabaster 001050380
- Buche 001050370
- Grapefruit 001050375

POS.	ARTIKELBEZEICHNUNG		ARTIKEL-NR.	PREIS-	TYP(EN)
Ssz.	MEGNEVEZÉS		KODSZAM	GRUPPE	TIPUS(OK)
1	RÜCKWAND	w	101718201	IB	A,B,C,D,d,E,e,F,f,G,H,J,Q
1	HÁTFAL STFAL1	Sap	W5009200090091		
1	RÜCKWAND	w	101718211	IB	L,M,N,Z
1	HÁTFAL STFAL1	Sap	W5009201240199		
1	RÜCKWAND	w	101718213	FB	O,P,
1	HÁTFAL	Sap	W5009201580091		
2	HOLZFANG (RELING), LACKIERT SCHWARZ	w	101718004	XA	ALLE
2	PARÁZSFOGÓ FESTETT FEKETE	Sap	W5010101500084		
3	ROSTLAGER, LACKIERT GG, SCHWARZ	w	198717013	VA	ALLE
3	ROSTÉLYKERET HEG. FESTETT FEKETE	Sap	W5010111430084		
4	ROST, (DREHROST) GG SCHUTZLACKIERT	w	198717014	RA	ALLE
4	ROSTÉLY FESTETT FEKETE	Sap	W5010131150084		
5	RÜTTLERLSTANGE, SCHWARZ	w	101718007	KA	ALLE
5	RÁZÓRÚD FESTETT FEKETE	Sap	W5007200640094		
6	ASCHEKASTEN GESCHW.	w	198718018	XA	ALLE
6	HAMULÁDA HEG.	Sap	W5018001380996		
7	ZIERKNOPF M. AUBENGEW. M5x8, BRÜNNIERT	w	101718009	EA	ALLE
7	PRIM.LEV.SZAB.CSAP BARNÍTVÁ	Sap	W5007201090070		
8	PRIMÄRLUFTSCHIEBER LACKIERT, SCHWARZ	w	101718010	IA	ALLE
8	PRIMERLEVEGŐSZABÁLYZÓ FESTETT FEKETE	Sap	W5007201080094		
9	HEIZTÜR GESCHW. LACKIERT SILVER	w	101718204	IB	Q
9	AJTÓ HEG. FESTETT EZÜST	Sap	W5007200730194		
9	HEIZTÜR GESCHW. LACKIERT SCHWARZ	w	101718011	PB	A,B,C,K,
9	AJTÓ HEG. FESTETT FEKETE	Sap	W5007200730094		
9	HEIZTÜR GESCHW. LACKIERT GRAU	w	101718032	PB	D,d,E,e,F,f,G,H,J,L, M,N,O,P,R,S,T,U,V,Z,X
9	AJTÓ HEG. FESTETT SZÜRKE	Sap	W5007200730594		
10	BRENNSTOFFWÄHLER GESCHW. LACKIERT SCHWARZ	w	101718013	LA	ALLE
10	TÜZELŐANYAG VÁLASZTÓ HEG. FESTETT FEKETE	Sap	W5007200800094		
11	SCHAUGLAS 455X365X4	w	101718014	GB	ALLE
11	ROBAX ÜVEG	Sap	111843		

POS.	ARTIKELBEZEICHNUNG		ARTIKEL-NR.	PREIS-	TYP(EN)
Ssz.	MEGNEVEZÉS		KODSZAM	GRUPPE	TIPUS(OK)
12	GRIFF FÜR HEIZTÜR VERNICKELT	w	101718015	XA	ALLE
12	ZÁRFOGANTYÚ MATTNIKKEL	Sap	123211		
13	SPANNFEDER BRÜNIERT	w	101718017	FA	ALLE
13	RUGÓ BARNÍTVÁ (TÜZELŐANYAG VÁLASZTÓHOZ)	Sap	105393		
14	ABGASSTUTZEN D150 LACKIERT SCHWARZ	w	146111511	NA	A-V,Q
14	CSŐCSONK FESTETT FEKETE D150	Sap	W501011151184		
15	SCHLOSS MONTIERT	w	101718026	KA	ALLE
15	ZÁRCSAP SZERELT	Sap	W5007200270020		
16	UNTERLAG SCHWARZ	w	101718027	FA	ALLE
16	ALÁTÉT ZÁRCSAPHOZ FESTETT FEKETE 1mm	Sap	W5007200220094		
16	UNTERLAG SCHWARZ	w	101718028	FA	ALLE
16	ALÁTÉT ZÁRCSAPHOZ FESTETT FEKETE 0,5mm	Sap	W5007200220594		
17	UMLENKPLATTE VORNE (VERMECULITE) SF600	w	101718021	NA	A,B,C,D,E,F,G,H,J,K,L,Q M,N,O,P,R,S,T,U,V,Z,X
17	ELSŐ FÜSTTERELŐ VERMECULITE 600	Sap	100825		
18	UMLENKPLATTE VORNE (VERMECULITE)	w	101718121	PA	d,e,f,
18	ELSŐ FÜSTTERELŐ VERMECULITE 750 kg/m <sup>3</sup>	Sap	116144		
19	UMLENKPLATTE HINTEN (VERMECULITE) SF600	w	101718022	RA	A,B,C,D,E,F,G,H,J,K,L, M,N,O,P,R,S,T,U,V, Z,X,Q
19	HÁTSÓ FÜSTTERELŐ VERMECULITE 600	Sap	100827		
20	UMLENKPLATTE HINTEN (VERMECULITE)	w	101718124	UA	d,e,f,
20	HÁTSÓ FÜSTTERELŐ VERMECULITE 750 kg/m <sup>3</sup>	Sap	116150		
21	FLAMMESCHILD (VERMECULITE) SF600 <b>ALA BIS:2010.06.25 ER.DU:128479</b>	w	101718023	PA	A,B,C,D,E,F,G,H,J,K,L, M,N,O,P,R,S,T,U,V,Z,X,Q
21	LÁNGTERELŐ VERMECULITE 600	Sap	100823		
21	STEIN FLAMMESCHILD BETA 448X145X30 <b>Ab: 2010.06.25</b>	w	101718024	KA	A,B,C,D,E,F,G,H,J,K,L, M,N,O,P,R,S,T,U,V,Z,X,Q
21	SAMOTT LÁNGTERELŐIDOM BETA 448X145X30	Sap	128479		
22	FLAMMESCHILD (VERMECULITE) UNTEN	w	101718126	TA	d,e,f,
22	LÁNGTERELŐ VERMECULITE ALSÓ 750 kg/m <sup>3</sup>	Sap	116147		
23	SEITENPLATTE (VERMECULITE) SF600	w	101718025	UA	A,B,C,D,E,F,G,H,J,K,L, M,N,O,P,R,S,T,U,V, Z,X,Q
23	OLDALIDOM VERMECULITE 600	Sap	100826		
24	SEITENPLATTE (VERMECULITE)	w	101718125	AB	d,e,f,
24	OLDALIDOM VERMECULITE 750 kg/m <sup>3</sup>	Sap	116153		



POS.	ARTIKELBEZEICHNUNG		ARTIKEL-NR.	PREIS-	TYP(EN)
Ssz.	MEGNEVEZÉS		KODSZAM	GRUPPE	TIPUS(OK)
25	VERMECULITE HINTEN OBEN LINKS 600	W	101718222	NA	A,B,C,D,E,F,G,H,J,K,L, M,N,O,P,R,S,T,U,V,Z,X,Q
25	HÁTSÓ IDOM VERMECULITE FELSOR BAL 600	Sap	116919		
26	VERMECULITE HINTEN OBEN LINKS	W	101718223	PA	d,e,f,
26	HÁTSÓ IDOM VERMECULITE FELSOR BAL 750 kg/m <sup>3</sup>	Sap	116922		
27	VERMECULITE HINTEN OBEN RECHTS 600	W	101718122	NA	A,B,C,D,E,F,G,H,J,K,L, M,N,O,P,R,S,T,U,V,Z,X,Q
27	HÁTSÓ IDOM VERMECULITE FELSOR JOBB 600	Sap	116928		
28	VERMECULITE HINTEN OBEN RECHTS	W	101718123	PA	d,e,f,
28	HÁTSÓ IDOM VERMECULITE FELSOR JOBB 750 kg/m <sup>3</sup>	Sap	116930		
29	VERMECULITE HINTEN MITTEL TEILL	W	101718127	LA	A,B,C,D,E,F,G,H,J,K,L, M,N,O,P,R,S,T,U,V,Z,X,Q
29	HÁTSÓ IDOM VERMECULITE KÖZÉPSŐ	Sap	116937		
30	VERMECULITE HINTEN MITTEL TEILL	W	101718128	MA	d,e,f,
30	HÁTSÓ IDOM VERMECULITE KÖZÉPSŐ 750 kg/m <sup>3</sup>	Sap	116940		
31	VERMECULITE HINTEN UNTER LINKS	W	101718134	LA	A,B,C,D,E,F,G,H,J,K,L, M,N,O,P,R,S,T,U,V,Z,X,Q
31	HÁTSÓ IDOM ALSÓ BAL VERMECULITE	Sap	116926		
32	VERMECULITE HINTEN UNTER LINKS	W	101718136	MA	d,e,f,
32	HÁTSÓ IDOM ALSÓ BAL VERMECULITE 750 kg/m <sup>3</sup>	Sap	116927		
33	VERMECULITE HINTEN UNTEN RECHTS	W	101718135	LA	A,B,C,D,E,F,G,H,J,K,L, M,N,O,P,R,S,T,U,V,Z,X,Q
33	HÁTSÓ IDOM ALSÓ JOBB VERMECULITE	Sap	116934		
34	VERMECULITE HINTEN UNTEN RECHTS	W	101718137	MA	d,e,f,
35	HÁTSÓ IDOM ALSÓ JOBB VERMECULITE 750 kg/m <sup>3</sup>	Sap	116932		
36	HALTERBLECH F. VERMECULITE	W	101718202	WA	A,B,C,D,E,F,G,H,J,K,L, M,N,O,P,R,S,T,U,V,Z,X,Q
36	VERMECULITE TARTÓ	Sap	W5007202270599		
37	RÜCKSTEIN KPL. SET. 750 kg/m <sup>3</sup>	W	101718224	UB	d,e,f,
37	KOMPLETT VERMECULITE FALAZAT + TARTÓ	Sap	W101718224		
38	SCHUTZBLECH	W	101718029	QA	ALLE
38	HŐVÉDŐLEMEZ STFAL 1	Sap	W5007201150099		
39	DECKPLATTE LACKIERT SCHWARZ 175X4	W	101718030	PA	ALLE
39	TAKARÓLEMEZ FESTETT FEKETE 175X4	Sap	W5007201190094		
40	DECKPLATTE UNTEN LACKIERT GRAU	W	101718071	PA	O,P,Q
40	ALSÓ TAKARÓLEMEZ SZÜRKE	Sap	W5007200280194		

POS.	ARTIKELBEZEICHNUNG		ARTIKEL-NR.	PREIS-	TYP(EN)
Ssz.	MEGNEVEZÉS		KODSZAM	GRUPPE	TIPUS(OK)
41	BEFESTIGUNG F.SCHAUGLAS STFAL1	w	198715021	EA	ALLE
41	ÜVEGRÖGZÍTŐ STFAL1 (PLU-043)	Sap	W5005401420097		
42	UNTERLAGE F. SCHARNIER SCHWARZ	w	101718038	EA	ALLE
42	ALÁTÉT ZSANÉRHOZ FESTETT FEKETE	Sap	W5007200130594		
43	RAUCHLOCHDECKEL HINTEN GRAU	w	101718229	MA	D,d,G,H,J,K,L, Z
43	KÜLSŐ FEDÉL SZÜRKE ø188 HÁTFALRA	Sap	W5018000660194		
43	RAUCHLOCHDECKEL HINTEN SCHWARZ	w	109719047	IA	A,B,C,
43	KÜLSŐ FEDÉL FEKETE ø188 HÁTFALRA	Sap	W5018000660094		
44	DECKPLATTE FÜR RÜCKWAND	w	101717002	JA	ALLE
44	HÁTFALTAKARÓ SZÖGLETES	Sap	W5009201190099		
45	BEFESTIGUNGSCHIENE-U	w	198717003	IA	A,B,C,D,d,E,e,F,f,G,H,J,
45	LESZORÍTÓLEMEZ FESTETT	Sap	W5016001140099		
46	DEKORRIPPE UNTEN GESCHW. LACKIERT SCHWARZ	w	101718236	YA	A,B,C,K,Q
46	ALSÓ BORDA HEG. FESTETT FEKETE	Sap	W5009200370194		
46	DEKORRIPPE UNTEN GESCHW. LACKIERT GRAU	w	101718237	YA	D,d,E,e,F,f,G,H,J,L,M,N,O,P,R,S,V,Z ,X
46	ALSÓ BORDA HEG. FESTETT SZÜRKE	Sap	W5009200370094		
47	SCHARNIER NEU GESCHW. LACKIERT SCHWARZ	w	101718046	RA	A,B,C,K,Q
47	AJTÓZSANÉR FESTETT FEKETE	Sap	W5007201780094		
47	SCHARNIER NEU GESCHW. LACKIERT	w	101718047	RA	D,d,E,e,F,f,G,H,J,L, M,N,O,P,R,S,T,U,V,Z,X
47	AJTÓZSANÉR FESTETT SZÜRKE	Sap	W5007201780594		
48	FEDER FÜR HEIZTÜR	w	101719045	IA	ALLE
48	RUGÓ AJTÓBEHÚZÓ	Sap	123069		
49	DISTANZ UNTERLAGE BRÜNIERT	w	101718068	EA	ALLE
49	TÁVTARTÓ BARNÍTOTT	Sap	W5007201570094		
50	BEWEGUNGSELEMENT FÜR FEDER SCHWARZ	w	101718069	FA	ALLE
50	RUGÓMOZGATÓ FEKETE	Sap	W5007201600094		
51	GESTELL GESCHW. LACKIERT GRAU	w	101718241	GB	D,d,E,e,F,f,G,H,J,
51	LÁBAZAT HEG. FESTETT SZÜRKE	Sap	W5009200160094		
51	GESTELL GESCHW. LACKIERT SCHWARZ	w	101718240	GB	A,B,C,
51	LÁBAZAT HEG. FESTETT FEKETE	Sap	W5009200160194		

POS.	ARTIKELBEZEICHNUNG		ARTIKEL-NR.	PREIS-	TYP(EN)
Ssz.	MEGNEVEZÉS		KODSZAM	GRUPPE	TIPUS(OK)
52	ABDECKPLATTE GESCHW. HAUBE LOCHBLECH SCHWARZ	w	101718231	UB	A,B,C,
52	KÖPENYFELSŐ HEG. FESTETT FEKETE	Sap	W5009200270294		
53	ABDECKPLATTE GESCHW. GUSSGRAU	w	101718232	UB	D,d,J,O,
53	KÖPENYFELSŐ HEG. FESTETT SZÜRKE	Sap	W5009200430194		
53	ABDECKPLATTE GESCHW. GUSSGRAU	w	101718233	OB	G,V,
53	KÖPENYFELSŐ HEG. FESTETT SZÜRKE	Sap	W5009200430094		
52	ABDECKPLATTE GESCHW. HAUBE LOCHBLECH EDELSTAHL	w	101718234	VB	E,e,F,f
52	KÖPENYFELSŐ HEG. FESTETT ROZSDAMENTES	Sap	W5009200430120		
53	ABDECKPLATTE GESCHW. GUSSGRAU	w	101718235	SB	H
53	KÖPENYFELSŐ HEG. FESTETT SZÜRKE	Sap	W5009200430294		
53	ABDECKPLATTE GESCHW. GRAU	w	101718203	UB	K
53	KÖPENYFELSŐ HEG. FESTETT SZÜRKE	Sap	W5009200430394		
54	ABDECKHAUBE GESCHW. GUSSGRAU	w	101718230	SB	L,M,N,
54	KÖPENYFELSŐ HEG. FESTETT SZÜRKE	Sap	W5009201230094		
55	ABDECKPLATTE GESCHW. HAUBE LOCHBLECH GUSSGRAU	w	101718219	AB	R,S,T,V
55	KÖPENYFELSŐ HEG. FESTETT SZÜRKE	Sap	W5009201930094		
56	SEITENVERKLEIDUNG EDELSTAHL GENIETET LINKS (SCHWARZ)	w	101718242	LB	B,F,f,J
56	OLDALBURKOLAT ROZSDAMENTES SZEGECSELT BAL	Sap	W5009200180420		
56	SEITENVERKLEIDUNG EDELSTAHL GENIETET RECHTS (SCHWARZ)	w	101718243	LB	B,F,f,J,Q
56	OLDALBURKOLAT ROZSDAMENTES SZEGECSELT JOBB	Sap	W5009200180520		
56	SEITENVERKLEIDUNG GRAU LINKS	w	101718244	EB	D,d,L,N,Q
56	OLDALBURKOLAT SZERELT BAL SZÜRKE	Sap	W5009200180620		
56	SEITENVERKLEIDUNG GRAU RECHS	w	101718245	EB	D,d,L,N,
56	OLDALBURKOLAT SZERELT JOBB SZÜRKE	Sap	W5009200180720		
56	SEITENVERKLEIDUNG BLAU LINKS	w	101718246	JB	C
56	OLDALBURKOLAT SZERELT BAL KÉK	Sap	W5009200180020		
56	SEITENVERKLEIDUNG BLAU RECHS	w	101718247	JB	C
56	OLDALBURKOLAT SZERELT JOBB KÉK	Sap	W5009200180120		
56	SEITENVERKLEIDUNG ZU KACHEL LINKS GRAU	w	101718252	FB	G
56	CSEMPÉS OLDAL SZERELT BAL SZÜRKE	Sap	W5009200060020		

POS.	ARTIKELBEZEICHNUNG		ARTIKEL-NR.	PREIS-	TYP(EN)
Ssz.	MEGNEVEZÉS		KODSZAM	GRUPPE	TIPUS(OK)
56	SEITENVERKLEIDUNG ZU KACHEL RECHTS GRAU	W	101718253	FB	G
56	CSEMPÉS OLDAL SZERELT JOBB SZÜRKE	Sap	W5009200060120		
56	SEITENVERKLEIDUNG SCHWARZ LINKS	W	101718209	EB	K
56	OLDALBURKOLAT SZERELT BAL FEKETE	Sap	W5009200180820		
56	SEITENVERKLEIDUNG SCHWARZ RECHS	W	101718210	EB	K
56	OLDALBURKOLAT SZERELT JOBB FEKETE	Sap	W5009200180920		
56	SEITENVERKLEIDUNG GRAU LINKS	W	101718215	BB	O,R,
56	OLDALBURKOLAT SZERELT BAL SZÜRKE	Sap	W5009201680020		
56	SEITENVERKLEIDUNG GRAU RECHS	W	101718214	BB	O,R,
56	OLDALBURKOLAT SZERELT JOBB SZÜRKE	Sap	W5009201650020		
56	SEITENVERKLEIDUNG GRAU LINKS	W	101718254	BB	T
56	OLDALBURKOLAT SZERELT BAL SZÜRKE	Sap	W5009202190020		
56	SEITENVERKLEIDUNG GRAU RECHS	W	101718255	BB	T
56	OLDALBURKOLAT SZERELT JOBB SZÜRKE	Sap	W5009202180020		
56	SEITENVERKLEIDUNG ZU KACHEL LINKS GRAU	W	101718263	UA	V
56	CSEMPÉS OLDAL SZERELT BAL SZÜRKE	Sap	W5009202480020		
56	SEITENVERKLEIDUNG ZU KACHEL RECHTS GRAU	W	101718264	UA	V
56	CSEMPÉS OLDAL SZERELT JOBB SZÜRKE	Sap	W5009202480120		
57	SEITENVERKLEIDUNG SPECKSTEIN LINKS SCHWARZ	W	101718248	OB	A
57	OLDALBURKOLAT SZERELT ZSÍRKÖVES BAL FEKETE	Sap	W5009200830020		
57	SEITENVERKLEIDUNG SPECKSTEIN RECHTS SCHWARZ	W	101718249	OB	A
57	OLDALBURKOLAT SZERELT ZSÍRKÖVES JOBB FEKETE	Sap	W5009200830120		
57	SEITENVERKLEIDUNG SPECKSTEIN LINKS GRAU	W	101718250	OB	E,e,H,M,
57	OLDALBURKOLAT SZERELT ZSÍRKÖVES BAL SZÜRKE	Sap	W5009200830220		
57	SEITENVERKLEIDUNG SPECKSTEIN RECHTS GRAU	W	101718251	OB	E,e,H,M,
57	OLDALBURKOLAT SZERELT ZSÍRKÖVES JOBB SZÜRKE	Sap	W5009200830320		
57	SEITENVERKLEIDUNG SPECKSTEIN LINKS GRAU	W	101718217	RB	P,S,
57	OLDALBURKOLAT SZERELT ZSÍRKÖVES BAL SZÜRKE	Sap	W5009201550020		
57	SEITENVERKLEIDUNG SPECKSTEIN RECHTS GRAU	W	101718218	RB	P,S,
57	OLDALBURKOLAT SZERELT ZSÍRKÖVES JOBB SZÜRKE	Sap	W5009201500020		

POS.	ARTIKELBEZEICHNUNG		ARTIKEL-NR.	PREIS-	TYP(EN)
Ssz.	MEGNEVEZÉS		KODSZAM	GRUPPE	TIPUS(OK)
57	SEITENVERKLEIDUNG SPECKSTEIN LINKS GRAU	w	101718256	RB	U
57	OLDALBURKOLAT SZERELT ZSÍRKÖVES BAL SZÜRKE	Sap	W5009202170020		
57	SEITENVERKLEIDUNG SPECKSTEIN RECHTS GRAU	w	101718257	RB	U
57	OLDALBURKOLAT SZERELT ZSÍRKÖVES JOBB SZÜRKE	Sap	W5009202160020		
58	SEITENVERKLEIDUNG MONTIERT 420*398*25	w	101718216	IB	A,E,e,H,M,
58	ZSÍRKÓ SZERELT DÚBELEZETT 420*398*25	Sap	W5009200910020		
58	SEITENVERKLEIDUNG MONTIERT SPECKSTEIN 500x398x25	w	101718225	GB	P,S,
58	ZSÍRKÓ SZERELT DÚBELEZETT 500*398*25	Sap	W5009201530020		
58	SEITENVERKLEIDUNG MONTIERT SPECKSTEIN 580x398x25	w	101718271	JB	U
58	ZSÍRKÓ SZERELT DÚBELEZETT 580*398*25	Sap	W5009202260020		
59	ABDECKPLATTE SPECKSTEIN	w	101718212	SB	M,N,
59	ZSÍRKÓ TETŐ 50mm	Sap	118243		
60	WÄRMEFACHEINSATZ (SPECKSTEIN)	w	101718220	OA	D,d,E,e,F,f,H,J,K,O,P,
60	TÁROLÓRÉS ZBETÉT ZSÍRKÓ 243*150*25	Sap	111797		
60	WÄRMEFACHEINSATZ (SPECKSTEIN)	w	198718051	TA	R,S,T,U,
60	TÁROLÓRÉS ZBETÉT ZSÍRKÓ 228*150*25	Sap	111736		
61	WÄRMEFACHEINSATZ HINTEN LINKS(SPECKSTEIN)	w	101718226	QA	P,S,
61	TÁROLÓRÉS ZBETÉT HÁTSÓ BAL	Sap	118244		
62	WÄRMEFACHEINSATZ HINTEN RECHTS (SPECKSTEIN)	w	101718227	QA	P,S,
62	TÁROLÓRÉS ZBETÉT HÁTSÓ JOBB	Sap	118245		
63	LACK SCHWARZ SENOTH. SPRAY 150ML 702.362	w	101710001	SA	A,B,C,K,
63	FESTÉK FEKETE SENOTH.SPRAY 150ML 702.362	Sap	112340		
63	LACK GRAU SENOTHERM SPRAY 150ml 703.719	w	101710002	SA	D,d,E,e,F,f,G,H,J,L, M,N,O,P,R,S,T,U, Z,X,Q
63	FESTÉK SZÜRKE SENOTH.SPRAY 150ML 703.719	Sap	112341		
64	DEKORPL.SEITEN R/L KERA.ALABASTER LUC/LU	w	198718080	FB	G,V,
64	KERÁMIA OLDALBURKOLAT ALABASTER	Sap	H198718080 114379		
65	DEKORPL.SEITEN R/L KERA.STAHLBLAU LUC/LU	w	198718090	FB	G
65	DEKORLAP OLDAL J/B KERA ACÉLKÉK LUC/LUN	Sap	H198718090 114389		
66	BOGENPLATTE OBEN KERA ALABASTER M.SCHL.	w	198718082	HB	G,V
66	ÍVES KERÁMIA LAP FELÜL ALABASTER LEV.R	Sap	H198718082		

POS.	ARTIKELBEZEICHNUNG		ARTIKEL-NR.	PREIS-	TYP(EN)
Ssz.	MEGNEVEZÉS		KODSZAM	GRUPPE	TIPUS(OK)
67	BOGENPLATTE MIT KERAMIK STAHLBLAU M.SCHL. NML	w	<del>198718092</del>	HB	G
67	KERÁMIA ÍVES KÖPENYFELSŐ LEV.KIV.	Sap	<del>114391</del>		
68	BOGENPLATTE KERA ALABASTER M.RAUCHLOC	w	198718081	HB	G,V
68	ÍVES KERÁMIA LAP FELÜL ALABASTER FCSNY	Sap	H198718081 114380		
69	BOGENPLATTE OBEN KERAMIK STAHLBLAU M.RAUCHLOC	w	198718091	HB	G
69	KERÁMIA ÍVES KÖPENYFELSŐ FCSNY	Sap	114390		
70	WÄRMEHALTEFACH KERAMIK ALABASTER	w	198718083	TA	G,V,
70	KERÁMIA TÁROLÓRÉSZ BETÉT ALABASTER	Sap	H198718083 114382		
71	WÄRMEHALTEFACH KERAMIK STAHLBLAU	w	198718093	TA	G
71	KERÁMIA TÁROLÓRÉSZ BETÉT ACÉLKÉK	Sap	114392		
72	DECKEL FÜR BOGENPLATTE KERAMIK ALABASTER	w	198718084	VA	G,V
72	KERÁMIA DUGÓ FÜSTCSONKTAKARÓ ALABASTER	Sap	114383		
73	DECKEL FÜR BOGENPLATTE KERAMIK STAHLBLAU	w	198718094	VA	G
73	KERÁMIA DUGÓ FÜSTCSONKTAKARÓ ACÉLKÉK	Sap	114393		
74	RAUCHLOCHDECKEL HINTEN POLIERT EDELSTAHL	w	101718259	PA	E,e,F,f
74	KÜLSŐ FEDÉL ROZSDAMENTES ø188 (KÖPENYFELSŐRE)	Sap	W5018000660299		
75	RÜCKWAND STO2Z KF101 LKF-H	w	101718207	WA	V
75	HÁTFA STO2Z KF101 LKF-H	Sap	W5009202380191		
76	DECKPLATTE UNTEN LACKIERT GRAU LINKS	w	101718268	JA	V
76	ALSÓ TAKARÓLEMEZ FESTETT BAL	Sap	W5009202350094		
77	DECKPLATTE UNTEN LACKIERT GRAU RECHTS	w	101718269	JA	V
77	ALSÓ TAKARÓLEMEZ FESTETT JOBB	Sap	W5009202350194		
78	DEKORPL.SEITEN KERA R/L BUCHE	w	101718280	DB	V
78	KERÁMIA OLDALBURKOLAT J/B BUCHE	Sap	H101718280		
79	BOGENPLATTE MIT KERAMIK BUCHE M.SCHL.	w	101718282	FB	V
79	KERÁMIA ÍVES KÖPENYFELSŐ LEV. KIV. BUCHE	Sap	H101718282		
80	BOGENPLATTE OBEN KERAMIK BUCHE	w	101718281	FB	V
80	KERÁMIA ÍVES KÖPENYFELSŐ BUCHE FCSNY	Sap	H101718281		
81	WÄRMEHALTEFACH KERAMIK BUCHE M.RAUCHLOC	w	101718283	RA	V
81	KERÁMIA TÁROLÓRÉSZ BETÉT BUCHE FCSNY	Sap	H101718283		

POS.	ARTIKELBEZEICHNUNG		ARTIKEL-NR.	PREIS-	TYP(EN)
Ssz.	MEGNEVEZÉS		KODSZAM	GRUPPE	TIPUS(OK)
82	DECKEL FÜR BOGENPLATTE KERAMIK BUCHE	w	101718284	UA	V
82	KERÁMIA FÜSTCSONKTAKARÓ BUCHE	Sap	H101718284		
83	RÜCKWAND GUSSGRAU ST FAL 1	w	101718003	IB	T,U
83	HÁTFAL	Sap	W5007202440099		
84	RÜCKWAND 1,2x500x996 STO2Z	w	101718221	TA	RS
84	URANUS/HÁTFAL 1,2x500x996 STO2Z	Sap	W5009201940091		
86	ROHRSTUTZEN D160, GG15 SCHUTZLACK	w	101716150	IA	ZX
86	FÜSTCSONK ÁTM 160 FEST FEK	Sap	W5010111151684		
87	ABDECKPLATTE MONTIER LACK GRAU MODA/+	w	101718272	GB	ZX
87	KÖPENYFELSŐ SZERELT SZÜRKE	Sap	W5009202580120		
88	ABDECKPLATTE GESCHW LACK GRAU POLARIS	w	101718273	DB	Q
88	KÖPENYFELSŐ HEGESZTETT FESTETT	Sap	W5009202530194		
89	GRIFF MONTIERT POLIERT POLARIS/MODA/+	w	101718274	RA	Z,X,Q
89	FOGANTYÚ SZER POLÍROZOTT (POLARIS/MODA)	Sap	W5009202660070		
90	RÜCKWAND POLARIS	w	101718275	QA	Q
90	HÁTFAL SZERELT POLARIS	Sap	W5009200550120		
91	DECKEL F.ABDECKPLATTE GRAU MODA/+		101718904	QA	ZX
91	OR/KÖP.FELSŐ(ORP-040)TAKAROLEM/SZURKE/		W5007202180094		