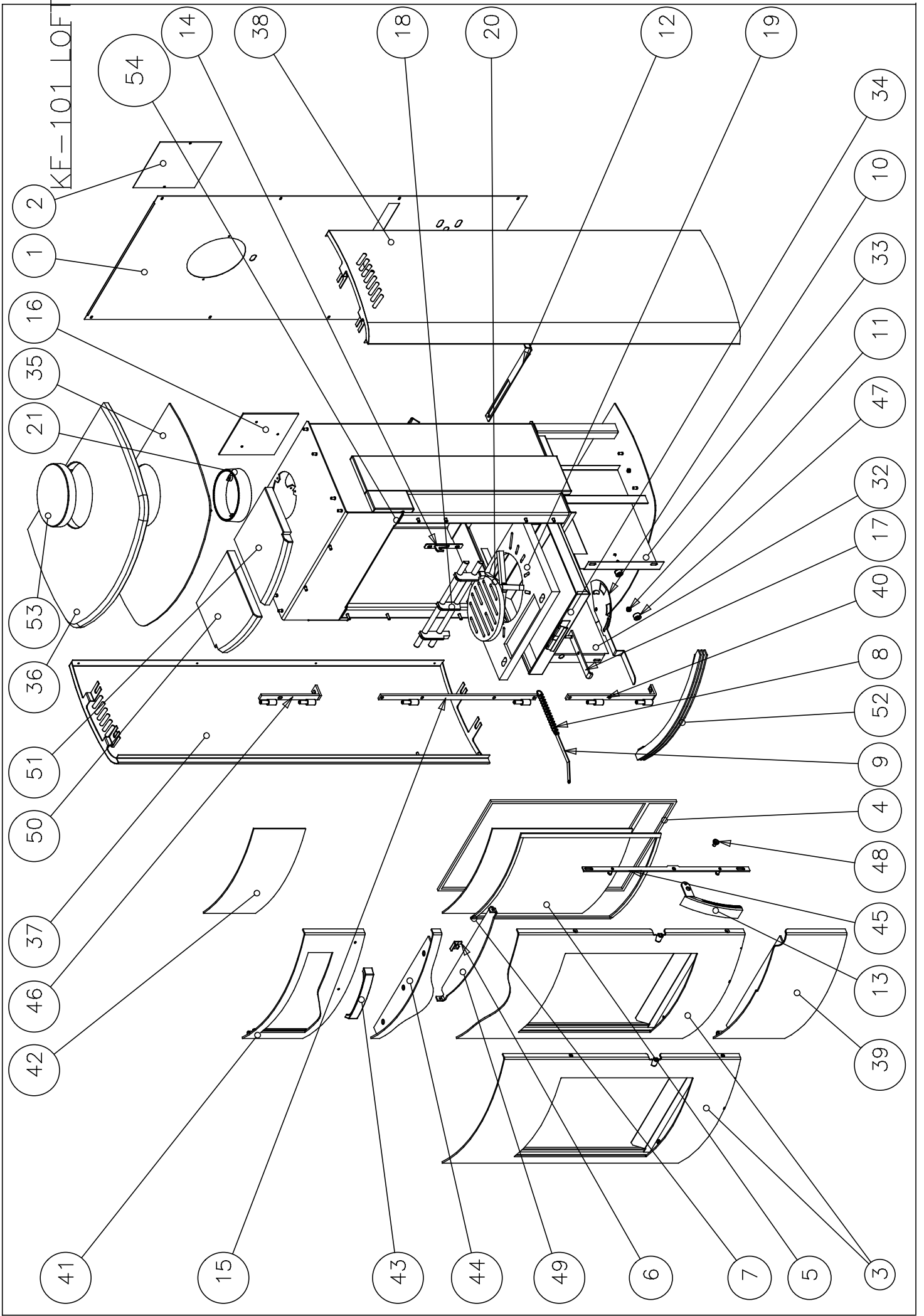


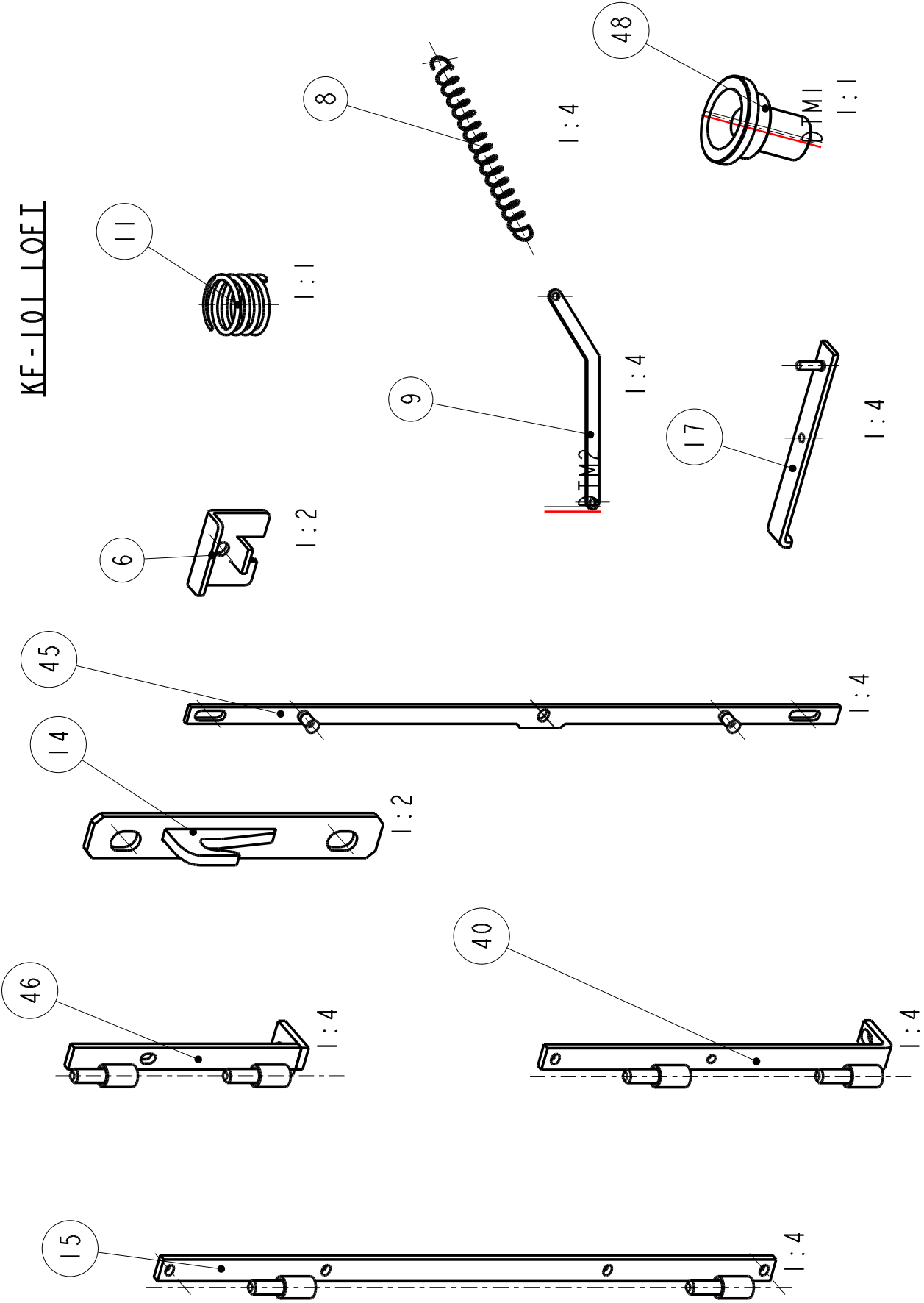
**ERSATZTEILLISTE / PÓTALKATRÉSZ LISTA
FÜR KAMINÖFEN/ KANDALLÓKHOZ
TYP / TÍPUS: LOFT**

Bs/Nr:	Artikel Nr:	Artikel Typ:	
A	20001018043	KF 101 LOFT	WAMSLER
B	20001018044	KF 101 STRATOS	WAMSLER

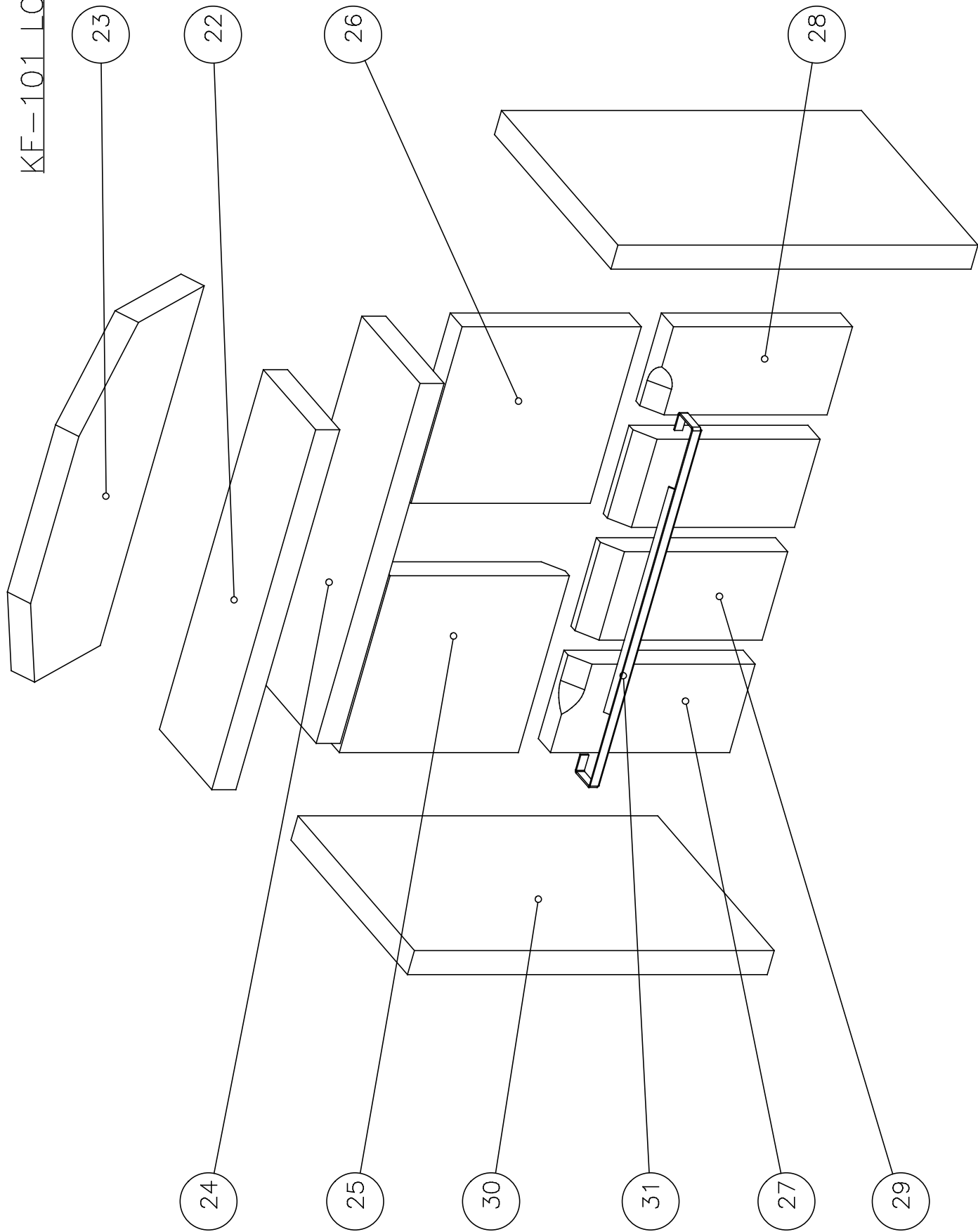
.....
Gefertigt / Készítette:.....
Geprüft / Ellenőrizte:.....
Preis Freigegeben / Árjóváhagyás.....
Freigegeben / Jóváhagyta:



KF-101 LOFI



KF-101 LOFT



POS.	ARTIKELBEZEICHNUNG		ARTIKEL-NR.	PREIS-	TYP(EN)
Ssz.	MEGNEVEZÉS		KODSZAM	GRUPPE	TIPUS(OK)
1	RÜCKWAND	w	101718601	BB	A
1	HÁTFAL	Sap	W5016400570099		
1	RÜCKWAND	w	101718629	BB	B
1	HÁTFAL	Sap	W5016400570199		
2	DECKPLATTE FÜR RÜCKWAND	w	101717002	JA	A,B
2	HÁTFALTAKARÓ SZÖGLETES	Sap	W5009201190099		
3	HEIZTÜR LACKIERT GRAU	w	101718602	OB	A
3	AJTÓ HEG. FESTETT SZÜRKE	Sap	W5016400750094		
3	HEIZTÜR LACKIERT GRAU	w	101718630	PB	B
3	AJTÓ HEG. FESTETT SZÜRKE	Sap	W5016401640094		
4	DICHTSCHNUR ø12 (HEIZTÜR)	w	011260003	JA	A,B
4	TÖMÍTŐZSINÓR AJTÓHOZ	Sap	101116		
5	SCHAUGLAS 455x379x4 WÖLBIG	w	101718603	UB	A,B
5	AJTÓ ÜVEG (ROBAX)	Sap	118288		
6	BEFESTIGUNG F. SCHEIBE STFAL1	w	389712604	CA=DA	A,B
6	ÜVEGRÖGZÍTŐ ATFAL1	Sap	W5007201230099		
7	DICHTSCHNUR ø6 (SCHAUGLAS)	w	011260054	EA	A,B
7	TÖMÍTŐZSINÓR ÜVEGHEZ	Sap	115239		
8	FEDER (FÜR HEIZTÜR)	w	101719045	IA	A,B
8	AJTÓBEHÚZÓ RUGÓ	Sap	123069		
9	BEVEGUNGSELEMENT FÜR FEDER (GUSSGRAU)	w	101718069	EA	A,B
9	RUGÓMOZGATÓ	Sap	W5007201600094		
10	PRIMÄRLUFSCHIEBER LACKIERT GUSSGRAU	w	101718604	OA	A,B
10	PRIMER LEVEGŐSZABÁLYZÓ LAP FESTETT SZÜRKE	Sap	W5016400360094		
11	FEDER	w	011210016	AA	A,B
11	NYOMÓRÚGÓ	Sap	114718		
12	LUFTBEGRENZER LACK.GRAU	w	101718606	MA	A,B
12	LEVEGŐ ELZÁRÓ	Sap	W5016400400094		
13	GRIFF FÜR HEIZTÜR LACKIERT SIBER	w	101718607	UA	A
13	AJTÓFOGANTYÚ HEG. FESTETT EZÜST	Sap	W5011200370294		

POS.	ARTIKELBEZEICHNUNG		ARTIKEL-NR.	PREIS-	TYP(EN)
Ssz.	MEGNEVEZÉS		KODSZAM	GRUPPE	TIPUS(OK)
13	GRIFF FÜR HEIZTÜR VERNICKELT	w	101718647	UA	B
13	AJTÓFOGANTYÚ NIKKELEZETT	Sap	123215		
14	BEFESTIGUNGSELEMENT GESCHW. LACK.GRAU	w	101718608	LA	A,B
14	RÖGZÍTŐELEM HEG.	Sap	W5016400930094		
15	SCHARNIER GESCHW. LACKIERT GRAU	w	101718047	RA	A,B
15	ZSANÉRTARTÓ HEG. FESTETT SZÜRKE	Sap	W5007201780594		
16	DECKPLATTE LACKIERT GRAU 175x4	w	101718208	PA	A,B
16	TAKARÓLEMEZ TÚZTÉRRE ATM 175*4 FESTETT SZÜRKE	Sap	W5007201190194		
17	RÜTTLERSTANGE SCHWARZ	w	101718007	KA	A,B
17	RÁZÓRÚD FESTETT FEKETE	Sap	W5007200640094		
18	ROSTRELING GESCHW. LACKIERT SCHWARZ	w	101718004	XA	A,B
18	PARÁZSFOGÓ FESTETT FEKETE	Sap	W5010101500084		
19	ROSTLAGER LACKIERT GG. SCHWARZ	w	198717013	VA	A,B
19	ROSTÉLYKERET FESTETT FEKETE	Sap	W5010111430084		
20	ROST GG. SCHUTZLACKIERT SCHWARZ	w	198717014	RA	A,B
20	FORGÓROSTÉLY FESTETT FEKETE	Sap	W5010131150084		
21	ABGASSTUTZEN D150 LACKIERT SCHWARZ	w	146111511	NA	A,B
21	CSÓCSONK ATM 150 FESTETT FEKETE	Sap	W501011151184		
22	UMLENKPLATTE VORNE (VERMECULITE)	w	101718021	OA	A,B
22	ELSŐ FÜSTTERELŐ VERMECULITE	Sap	100828		
23	UMLENKPLATTE HINTEN (VERMECULITE) 600	w	101718022	RA	A,B
23	HÁTSÓ FÜSTTERELŐ VERMECULITE 600	Sap	100827		
24	FLAMMESCHILD (VERMECULITE) 600 ALA BIS:2010.06.25 ER.DU:128479	w	101718023	PA	A,B
24	LÁNGTERELŐ VERMECULITE 600	Sap	100823		
24	STEIN FLAMMESCHILD BETA 448X145X30 Ab: 2010.06.25	w	101718024	KA	A,B
24	SAMOTT LÁNGTERELŐIDOM BETA 448X145X30	Sap	128479		
25	VERMECULITER HINTEN OBEN LINKS 600	w	101718222	NA	A,B
25	HÁTSÓ IDOM VERMECULITE FELSŐ BAL 600	Sap	116919		
26	VERMECULITE HINTEN OBEN RECHTS 600	w	101718122	NA	A,B
26	HÁTSÓ IDOM VERMECULITE FELSŐ JOBB 600	Sap	116928		

POS.	ARTIKELBEZEICHNUNG		ARTIKEL-NR.	PREIS-	TYP(EN)
Ssz.	MEGNEVEZÉS		KODSZAM	GRUPPE	TIPUS(OK)
27	VERMECULITE HINTEN UNTEN LINKS	w	101718134	LA	A,B
27	HÁTSÓ IDOM VERMECULITE ALSÓ BAL	Sap	116926		
28	VERMECULITE HINTEN UNTEN RECHTS	w	101718135	LA	A,B
28	HÁTSÓ IDOM VERMECULITE ALSÓ JOBB	Sap	116934		
29	VERMECULITE HINTEN MITTEL TEILL	w	101718127	LA	A,B
29	HÁTSÓ IDOM VERMECULITE KÖZÉPSŐ	Sap	116937		
30	SEITENPLATTE (VERMECULITE) 600	w	101718025	UA	A,B
30	OLDALIDOM VERMECULITE 600	Sap	100826		
31	HALTERBLECH F. VERMECULITE	w	101718202	TA	A,B
31	VERMECULITE TARTÓ	Sap	W5007202270599		
32	DECKPLATTE UNTEN LINKS LACK.GRAU	w	101718609	QA	A
32	ALSÓ TAKARÓLEMEZ BAL	Sap	W5016400550094		
32	DECKPLATTE UNTEN LINKS LACK.GRAU	w	101718631	QA	B
32	ALSÓ TAKARÓLEMEZ BAL	Sap	W5016401530099		
33	DECKPLATTE UNTEN RECHTS LACK.GRAU	w	101718610	WA	A
33	ALSÓ TAKARÓLEMEZ SZERELT JOBB	Sap	W5016400520020		
33	DECKPLATTE UNTEN RECHTS LACK.GRAU	w	101718632	QA	B
33	ALSÓ TAKARÓLEMEZ SZERELT JOBB	Sap	W5016401530199		
34	ASCHEKASTEN GESCHW.	w	198718018	XA	A,B
34	HAMULÁDA HEG.	Sap	W5018001380996		
35	ABDECKPLATTE GESCHW. LACKIERT GRAU	w	101718611	JB	A
35	KÖPENYFELSŐ HEG. FESTETT SZÜRKE	Sap	W5016400590094		
35	ABDECKPLATTE GESCHW. LACKIERT GRAU	w	101718633	JB	B
35	KÖPENYFELSŐ HEG. FESTETT SZÜRKE	Sap	W5016401480094		
36	DECKPLATTE SPECKSTEIN 591x455x25 WÖLBIG	w	101718626	TB	A,B
36	TETŐZSÍRKŐ ÍVES	Sap	118285		
37	SEITENVERKLEIDUNG GESCHW. LACKIERT GRAU LINKS	w	101718612	HB	A,B
37	OLDALBURKOLAT HEGESZTETT FESTETT SZÜRKE BAL	Sap	W5016401070094		
38	SEITENVERKLEIDUNG GESCHW. LACKIERT GRAU RECHTS	w	101718613	HB	A,B
38	OLDALBURKOLAT HEGESZTETT FESTETT SZÜRKE JOBB	Sap	W5016401070194		

POS.	ARTIKELBEZEICHNUNG		ARTIKEL-NR.	PREIS-	TYP(EN)
Ssz.	MEGNEVEZÉS		KODSZAM	GRUPPE	TIPUS(OK)
39	TÜR F. HOLZFACH GRAU LACKIERT GRAU	w	101718618	BB	A
39	FATÁROLÓ AJTÓ HEG. FESTETT SZÜRKE	Sap	W5016400250094		
40	SCHARNIERHALTER F.HOLZFACH GRAU	w	101718619	SA	A
40	ZSANÉRTARTÓ FATÁROLÓHOZ HEG. FESTETT SZÜRKE	Sap	W5016400230094		
41	TÜR F. WÄRMESPEICHER LACK GRAU	w	101718620	EB	A
41	HŐTÁROLÓ AJTÓ FESTETT SZÜRKE	Sap	W5016400290094		
42	SCHAUGLAS F. WÄRMESPEICHER 370x169x2 WÖLBIG	w	101718621	QB	A
42	HŐTÁROLÓ AJTÓ ÜVEG ÍVES	Sap	118287		
43	GRIFF F. WÄRMESPEICHERTÜR LACKIERT SILBER	w	101718622	CB	A
43	FOGANTYÚ HŐTÁROLÓ AJTÓHOZ FESTETT EZÜST	Sap	W5016400330095		
44	DEKORTEIL GESCHW. LACK.SILBER	w	101718623	AB	A
44	DÍSZELEM HEG. FESTETT EZÜST	Sap	W5016400860094		
45	BEWEGUNGSTEIL LACKIERT	w	101718624	RA	A,B
45	MOZGATÓELEM HEG. FESTETT	Sap	W5016400810094		
46	SCHARNIERHALTER F. WÄRMESPEICHER	w	101718625	TA	A
46	ZSANÉRTARTÓ HŐTÁROLÓHOZ HEG. FESTETT SZÜRKE	Sap	W5016400470094		
47	BEFESTIGUNGSMAGNET 19,3x10	w	101717024	JA	A
47	MÁGNES	Sap	104674		
48	BOLZ FÜR GRIFF	w	101718627	HA	A,B
48	KILINCSTENGELY IF613-272	Sap	W5016400840070		
49	UMLENKBLECH FÜR LUFT LACKIERT GRAU	w	101718628	HA	A,B
49	LEVEGŐTERELŐ AJTÓBA FESTETT SZÜRKE	Sap	W5016400850094		
50	WARMEFACHEINLAGE SPECKSTEIN LINKS	w	101718634	EB	B
50	TÁROLÓRÉSZBETÉT ZSÍRKÓ BAL	Sap	118290		
51	WARMEFACHEINLAGE SPECKSTEIN RECHTS	w	101718635	EB	B
51	TÁROLÓRÉSZBETÉT ZSÍRKÓ JOBB	Sap	118291		
52	RIPPE UNTEN LACKIERT	w	101718637	KA	B
52	ALSÓ BORDA HEG. FESTETT	Sap	W5016401540094		
53	DECKEL FÜR SPECKSTEIN	w	101719036	SA	A,B
53	ZSÍRKÓ DUGÓ	Sap	111776		
54	ROLLE FÜR SCHLOS 8X1X8	w	101717087	EA	A,B
54	GÖRGŐ ZÁRHOZ 8X1X8	Sap	W5011201250070		
55	ROLLE FÜR SCHLOS 8X4X1	w	101719057	EA	A,B
55	GÖRGŐ ZÁRHOZ 8X4X1	Sap	131024		