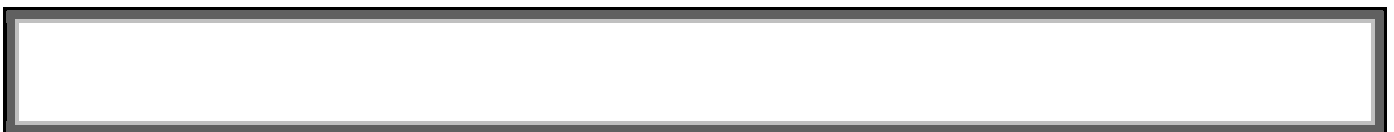
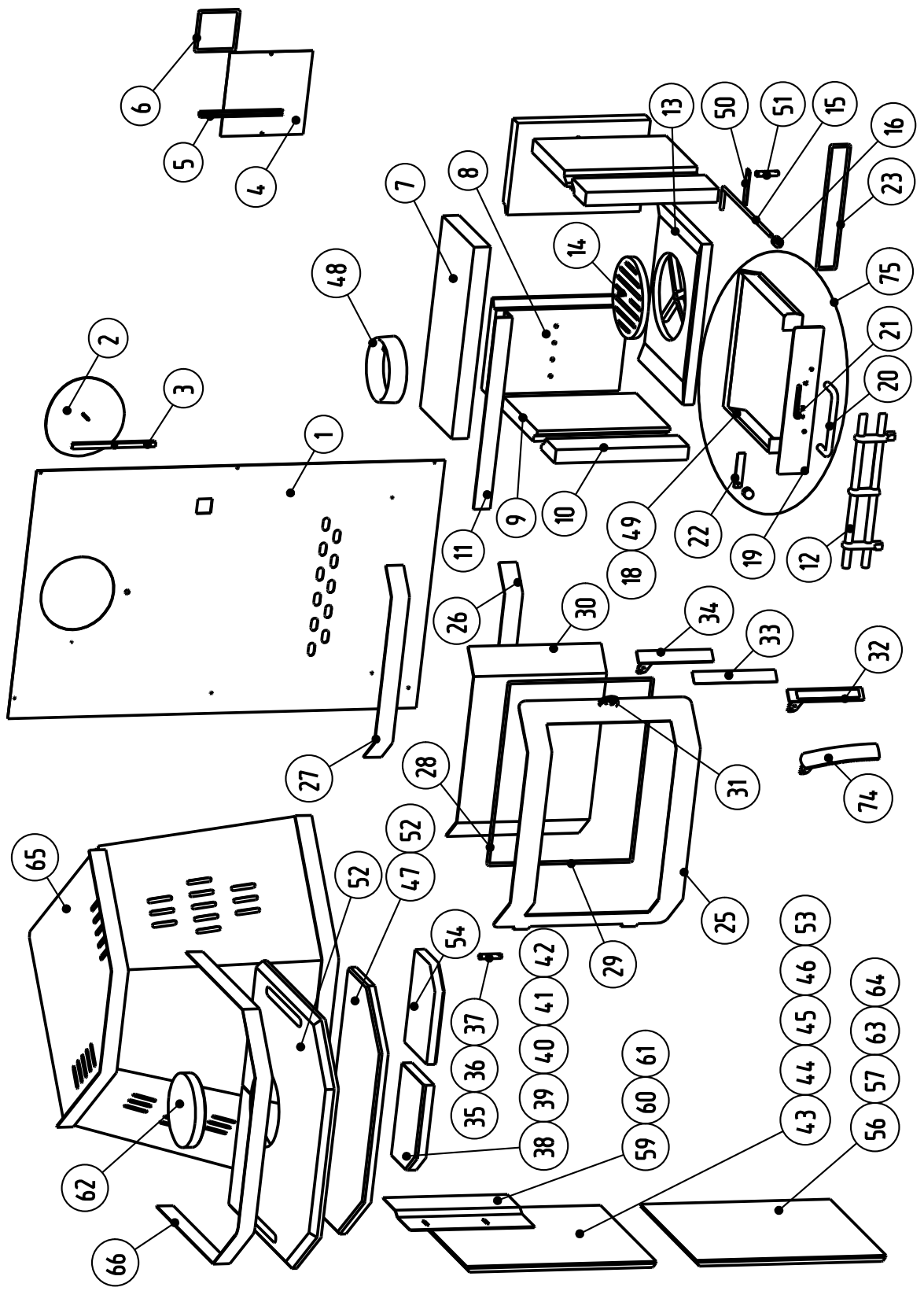
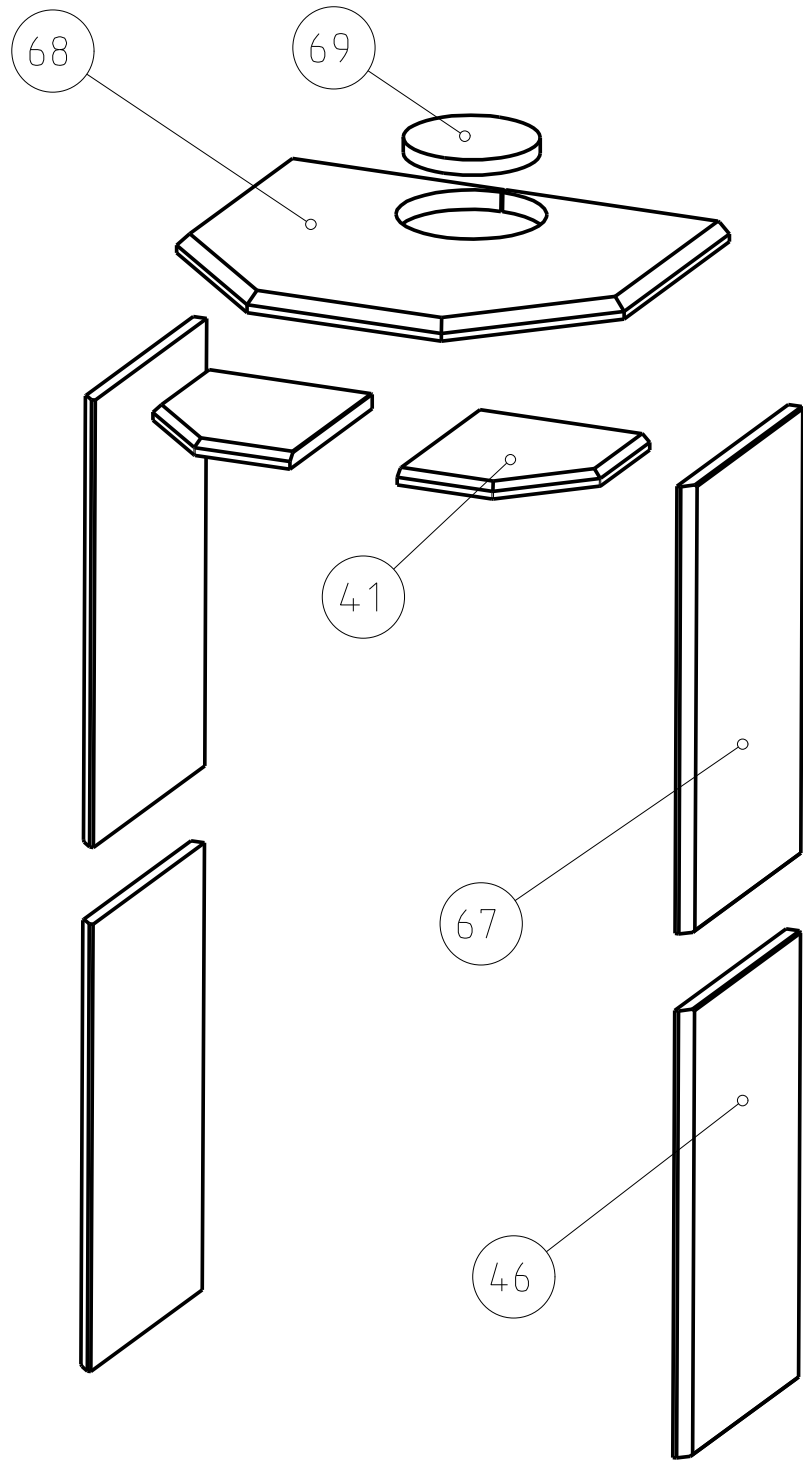


**ERSATZTEILLISTE / PÓTALKATRÉSZ LISTA
FÜR KAMINÖFEN/ KANDALLÓKHOZ
TYP / TÍPUS: PANORAMIC**

Bs/Nr:	Artikel Nr:	Artikel Typ:	
A	001988200	KF 198 P1 SCHWARZ	WAMSLER
a	001988202	KF 198 P1 SCHWARZ	SAEY
B	001988220	KF 198 P1N NATURST.	WAMSLER
C	001988230	KF 198 P1C BORD'ROT	WAMSLER
D	001988250	KF 198 P1K KERAMIC	WAMSLER
E	001988270	KF 198 P1C BLAU	WAMSLER
F	001988221	KF 198 PS BAUMARKT	WAMSLER
f	001988222	KF 198 PS	SAEY
G	001988240	KF 198 PSF FACH.	WAMSLER
g	001988242	KF 198 PSF	SAEY
H	001988224	KF 198 PSF „POLAR“	WAMSLER
I	001988223	KF 198 PS “VENUS”	WAMSLER
J	001988203	KF 198 PK SCHWARZ	WAMSLER
K	001988204	KF 198 PK GUSSGRAU	WAMSLER
L	001988228	KF 198 PS GUSSGRAU	WAMSLER
M	001988260	KF 198 PE	WAMSLER
N	001988265	KF 198 PE	WAMSLER
O	001988244	KF 198 P ECK	WAMSLER
P	001988268	KF 198 P ECK	WAMSLER
Q	001988229	KF 198 PS KRYPTON	WAMSLER
R	001988201	KF198-P PANORAMIC,S,WSP	WAMSLER
S	001988241	KF198-PSF GG,APSP,ASP,WSP,BAUMARKT	WAMSLER
T	001987201	TYP19872-P NORDEN S WNS 7,5KW	WAMSLER
V	001987221	TYP19872-PS PANORAMIC S ENS 7,5KW	WAMSLER
Z	001987241	TYP19872-PSF NORDEN GG APNS, ANS, WNS	WAMSLER







POS. Ssz.	ARTIKELBEZEICHNUNG MEGNEVEZÉS		ARTIKEL-NR. KODSZAM	PREIS- GRUPPE	TYP(EN) TIPUS(OK)
1	RÜCKWAND STFAL 1	W	198718201	BB	A,a,B,C,D,E,F,G,g I,J,M,N,H,K,L,Q,R,T,V
1	HÁTFAL KPL. STFAL 1	SAF	W5018400390099		
1	RÜCKWAND MONTIERT	W	198718291	PB	O,P,
1	HÁTFAL SZERELT KPL.	SAF	W5006100110020		
2	RAUCHLOCHDECKEL AUßEN D 185x4 SCHWARZ	W	198717002	SA	A,a,B,C,D,E,F,G,g I,J,M,N,H,K,L,Q,R,T,V
2	KÜLSŐ FEDÉL 185x4 FEKETE	SAF	W5018200670020		
3	BEFESTIGUNGSSHIENE-U 190 mm LG	W	198717003	GA	A,a,B,C,D,E,F,G,g,H,I,J,K,L,M,N,Q
3	LESZORÍTÓ U-PROFIL FESTVE 190mm	SAF	W5016001140099		
4	RAUCHLOCHDECKEL, LACKIERT INNEN 155*155*3	W	198717004	MA	A,a,B,C,D,E,F,G,g,H I,J,K,L,M,N,Q,R,T,V
4	TÜZTÉR ZÁRÓFEDÉL HEG. FESTETT	SAF	W5016000570094		
5	BEFESTIGUNGSVIERKANT 8*8*150 LG	W	198717005	IA	A,a,B,C,D,E,F,G,g,H,I,J,K,L,M,N,Q
5	RÖGZÍTŐNÉGYSZÖG 8x8x150mm	SAF	W5016100710094		
6	DICHTSCHNUR D6 SCHWARZ (FÜR FEUERRAUMDECKE)	W	011260054	EA	A,a,B,C,D,E,F,G,g,H I,J,K,L,M,N,Q,R,T,V
6	TÖMÍTŐZSINOR ATM:6 FEKETE	SAF	115239		
7	UMLENKPLATTE F. ABGASE SCHAMOTTE	W	198717007	QA	ALLE
7	FÜSTJÁRATELOSZTÓ SAMOTT	SAF	100795		
8	RÜCKSTEIN, MIT BOHRUNGEN SCHAMOTTE 320X217X32	W	198717008	NA	ALLE
8	HÁTSÓ FURATOS SAMOTTIDOM 320X217X32	SAF	125991		
9	SEITENSTEIN, GROSS (SCHAMOTTE) RE/LI 320X217X32	W	109710061	MA	ALLE
9	OLDALSÓ SAMOTTIDOM HÁTSÓ JOBB BAL 320X217X32	SAF	100044		
10	SEITENSTEIN KLEIN RE/LI 320X88X32	W	195710024	HA	ALLE
10	OLDALSÓ SAMOTTIDOM KICSI 320X88X32	SAF	100805		
11	AUFLAGE F. UMLENKPLATTE LACK SCHWARZ	W	198717011	TA	ALLE
11	SAMOTT TARTÓ FES FEK	SAF	W5016100660094T		
12	ROSTRELING, LACKIERT	W	101718004	XA	ALLE
12	PARÁZSFOGÓ FESTETT	SAF	W5010101500084		
13	ROSTLAGER, LACKIERT GG	W	198717013	VA	ALLE
13	ROSTÉLYKERET FESTETT	SAF	W5010111430084		
14	ROST, GG SCHUTZLACKIERT	W	198717014	RA	ALLE
14	ROSTÉLY FESTETT	SAF	W5010131150084		

SAP: SVT-W W: WAMSLER

POS. Ssz.	ARTIKELBEZEICHNUNG MEGNEVEZÉS		ARTIKEL-NR. KODSZAM	PREIS- GRUPPE	TYP(EN) TIPUS(OK)
15	RÜTTLERLSTANGE D8 LACKIERT	W	198718215	IA	ALLE
15	RAZÓRÚD FESTETT	SAF	W5018400240070		
16	ZIERKNOPF >INNENGEW.M6x12 MESSING PAN	W	198717016	PA	A,B,C,D,E,J,
16	DISZGOMB RÉZ LAKKOZOTT	SAF	W5018300770094		
16	ZIERKNOPF F.RÜTTLERSTANGE VERCHR.	W	198717116	PA	a,F,G,g,I,K,L,M,N,O,P,Q,R,T,V
16	DISZGOMB NIKKELEZETT	SAF	W5018300770095		
18	ASCHEKASTEN, GESCHW. STFAL 1	W	198717048	YA	ALLE
18	HAMULÁDA HEG.	SAF	W5018201570996		
19	BLLENDE GESCHW. FÜR ASCHEKASTEN, SCHWARZ	W	198718219	RA	A,a,B,C,D,E,F,J,M,N,
19	HAMUAJTÓ BURKOLAT FEKETE	SAF	W5018401160094		
19	BLLENDE GESCHW. FÜR ASCHEKASTEN GUSSGRAU	W	198718221	PA	G,g,H,I,K,L,Q
19	HAMUAJTÓ BURKOLAT SZÜRKE	SAF	W5016200080194		
19	BLLENDE GESCHW. FÜR ASCHEKASTEN SCHWARZ	W	198717019	QA	O,P,R,T,V
19	HAMUAJTÓ BURKOLAT FEKETE	SAF	W5016200080094		
20	GRIFF FÜR ASCHETÜR MESSING	W	198717020	UA	A,B,C,D,E,J,
20	HAMUAJTÓ FOGANTYÚ RÉZ LAKKOZOTT	SAF	W50110140430094		
20	GRIFF FÜR ASCHETÜR (VERCHROMT)	W	198712020	UA	a,F,G,g,I,K,L,M,N,O,P,Q,R,T,V
20	HAMUAJTÓ FOGANTYÚ NIKKELEZETT	SAF	W5100300190095		
21	ZIERKNOPF M. AUßENGEW. M5X8	W	198717021	PA	ALLE
21	PRIM LEV SZAB CSAP SZER M5X8	SAF	W5018201020020		
22	PRIMARLUFTSCHIEBER	W	198717022	EA	ALLE
22	PRIMERLEVEGŐSZABÁLYZÓ FEST FEK	SAF	W5018200630094		
23	DICHTSCHNUR Ø6*850 ASCHEKASTEN	W	011260054	EA	ALLE
23	TÖMÍTŐZSINÓR HAMULÁDÁHOZ	SAF	115239		
25	HEIZTÜR GESCHW. LACKIERT SCHWARZ	W	198718225	DB	A,a,B,C,D,E,F,J,M,N,O,P,R,T,V
25	AJTÓ HEG. FESTETT FEKETE	SAF	W5018400680094		
25	HEIZTÜR GESCHW. LACKIERT GRAU	W	198718223	DB	G,g,H,I,K,L,Q,S
25	AJTÓ HEG. FESTETT SZÜRKE	SAF	W5018400680194		
26	BEFESTIGUNGSBLECH UNTEN F.GLAS SCGWARZ PAN	W	198718228	IA	A,a,B,C,D,E,F,f,J,M,N,O,P,R,T,V
26	ÜVEGRÖGZITŐ ALSÓ FESTETT FEKETE	SAF	W5018401260194		

SAP: SVT-W W: WAMSLER

POS. Ssz.	ARTIKELBEZEICHNUNG MEGNEVEZÉS		ARTIKEL-NR. KODSZAM	PREIS- GRUPPE	TYP(EN) TIPUS(OK)
26	BEFESTIGUNGSBLECH UNTEN LACKIERT GRAU	W	198718226	LA	G,g,H,I,K,L,Q,S,Z
26	ÜVEGRÖGZITŐ ALSO FESTETT SZÜRKE	SAF	W5018401260094		
27	BEFESTIGUNGSBLECH OBEN F.GLAS G PAN	W	198718227	NA	A,a,B,C,D,E,F,f,J,M,N,O,P,R,T,V
27	ÜVEGRÖGZITŐ FELSOR FESZETT FEKETE	SAF	W5018401410094		
27	BEFESTIGUNGSBLECH OBEN LACKIERT GRAU	W	198718227	NA	G,g,H,I,K,L,Q,S,Z
27	ÜVEGRÖGZITŐ FELSOR FESZETT SZÜRKE	SAF	W5018401410094		
28	DICHTSHNUR Ø6*1,6m GLAS	W	011260054	EA	ALLE
28	TÖMÍTŐZSINÓR ÜVEGHEZ ATM:6	SAF	115239		
29	DICHTSCHNUR Ø12*1,9 M TÜR	W	011260003	JA	ALLE
29	TÖMÍTŐZSINÓR AJTÓHOZ ATM:12	SAF	101116		
30	SCHAUGLAS 4* GEKANTET ROBAX 85/351/74X320X4	W	198718230	OB	ALLE
30	ROBAX ÜVEG 85/351/74X320X4	SAF	111827		
31	ANSATZSCHRAUBE M6X10,5	W	198717030	EA	ALLE
31	ZÁRTENGELY	SAF	W5018200170070		
32	GRIFF GER.SCHWRZ BESCHL.CNS PAN	W	198712059	TA	A,B,C,D,E,J,
32	ZÁRFOG.SZER FEST FEK LÉC:CNS	SAF	W5018200140520		
32	GRIFF GER.SCHWZ BESCHL.CNS PAN BAUM	W	198712058	TA	F,M,N,O,P,V
32	ZARFOG.SZER.FEST FEK LÉC:CNS PAN BAUM	SAF	W5001900160020		
32	GRIFF GEBO.GRAU BESCHL.NIKKEL PAN	W	198714159	XA	G,g,H,
32	ZARFOG.ÍVES SZER SZÜR LÉC:NIKKEL PAN	SAF	W5002600290120		
32	GRIFF GER.GRAU BESCHL.CNS PAN	W	198717024	TA	I,K,L,
32	ZÁRFOG. SZER FEST SZÜR LÉC:CNS PAN	SAF	W5001900160120		
32	GRIFF GEBO.SCHWZ BESCHL.NIKKE PAN	W	198714059	XA	a
32	ZARFOG. ÍVES SZER FEK LÉC:NIKKEL PAN	SAF	W5002600290020		
32	GRIFF MONT. SCHWARZ BESCHL.CNS PAN	W	198712057	TA	R,T
32	ZARFOG. SZER FEST FEK LÉC:CNS PAN	SAF	W5001900150020		
33	ZIERBESCHLAG F. HEIZTÜRGRIF MESSING	W	198715010	RA	A,B,C,D,E,J
33	DÍSZLÉC RÉZ LAKKOZOTT	SAF	W5018200160094		
33	ZIERBESCHLAG F. HEIZTÜRGRIF (VERNICK) FÜR GRIF W5002600290020 UND W5002600290120	W	198714062	WA	a,G,g,H
33	DÍSZLÉC NIKKELEZETT	SAF	W5002600300095B		

POS. Ssz.	ARTIKELBEZEICHNUNG MEGNEVEZÉS		ARTIKEL-NR. KODSZAM	PREIS- GRUPPE	TYP(EN) TIPUS(OK)
33	ZIERBESCHLAG F. HEIZTÜRGRIF F. EDELSTAHL	W	198712061	IA	F,I,K,L,M,N,O,P,V
33	DISZLÉC ROZSDAMENTES	SAF	W5018202630096		
34	UNTERTEIL F. HEIZTÜRGRIF LACKIERT	W	198717034	JA	ALLE
34	FOGANTYÚALJ FESTETT	SAF	W501820060094		
35	SCHARNIERBOLZEN, BRÜNIERT F. HEIZTÜR	W	198717035	KA	ALLE
35	CSAP BARNÍTVÁ TÜZELŐAJTÓHOZ	SAF	W5016000750094		
36	FEDER F. TÜRSCHARNIER	W	198717036	FA	ALLE
36	RUGÓ AJTÓZSANÉRHOZ	SAF	116958		
37	GEWINDESTIFT M5*12 DIN 551	W	198717037	EA	ALLE
37	HERNYÓCSAVAR M5	SAF	111876		
39	ABDECKPLATTE F. WÄRMEFACH NATURSTEIN RE. 20X142X222	W	198718239	RA	a,B
39	TÁROLÓBETÉT NATÚRKŐ JOBB 20X142X222	SAF	100750		
39	ABDECKPLATTE F. WÄRMEFACH NATURSTEIN LI. 20X142X222	W	198718299	RA	a,B
39	TÁROLÓBETÉT NATÚRKŐ BAL 20X142X222	SAF	100749		
40	ABDECKPLATTE F. WÄRMEFACH EMALILLIERT BORD'ROT RE. Artikel läuft aus	W	198718240	NA	C
40	TÁROLÓBETÉT ZOM. BORDÓ JOBB	SAF	W5018401080095		
40	ABDECKPLATTE F. WÄRMEFACH EMALILLIERT BORD'ROT LI. Artikel läuft aus	W	198718241	NA	C
40	TÁROLÓBETÉT ZOM. BORDÓ BAL	SAF	W5018401060095		
41	ABDECKPLATTE F. WÄRMEFACH KERAMIK 75S/3/8 RE	W	198718285	LA	D,J,K
41	TÁROLÓBETÉT KERÁMIA JOBB	SAF	W5018400540198		
41	ABDECKPLATTE F. WÄRMEFACH KERAMIK 75S/3/8 LI	W	198718295	LA	D,J,K
41	TÁROLÓBETÉT KERÁMIA BAL	SAF	W198718295		
42	ABDECKPLATTE F. WÄRMEFACH EMALILLIERT BLAU	W	198718242	NA	E
42	TÁROLÓBETÉT ZOM. KÉK	SAF	W5018401070095		
42	ABDECKPLATTE F. WÄRMEFACH EMALILLIERT BLAU	W	198718252	NA	E
42	TÁROLÓBETÉT ZOM. KÉK	SAF	W5018401050095		
43	DEKORPLATTE RE/LI F. SEITEN NATURSTEIN 20X275X300	W	198718243	YA	B
43	OLDALBURKOLAT J/B NATÚRKŐ 20X275X300	SAF	100747		
44	DEKORPLATTE F. SEITEN EMALILLIERT BORD'ROT Artikel läuft aus	W	195717030	SA	C
44	OLDALBURKOLO ZOM. BORDÓ	SAF	W5010150100395		

SAP: SVT-W W: WAMSLER

POS. Ssz.	ARTIKELBEZEICHNUNG MEGNEVEZÉS		ARTIKEL-NR. KODSZAM	PREIS- GRUPPE	TYP(EN) TIPUS(OK)
45	DEKORPLATTE F. SEITEN, KERAMIC BEIGEGRAU	W	198718041	CB	D,J,K
45	OLDALBURKOLO KERAMIA ALSO	SAF	100907		
46	DEKORPLATTE F. SEITEN EMAILLIERT BALU	W	195717070	SA	E
46	OLDALBURKOLÓ ZOM. KÉK	SAF	W5010150100095		
47	BEKLEIDUNGSSTÜCK OBEN	W	198718247	GB	B
47	FELSŐ BURKOLÓELEM	SAF	100748		
48	ABGASSTUTZEN D150 LACKIERT	W	146111511	NA	ALLE
48	CSŐCSONK FESTETT	SAF	W501011151184		
50	RÜTTLERHEBEL	W	198718250	EA	ALLE
50	MOZGATÓKAR	SAF	W5018400210094		
51	BEFESTIGUNGSBOLZEN F. RÜTTLERHEBEL	W	198718217	KA	ALLE
51	ROSTÉLYMOZGATÓ CSAP	SAF	W5018400230070		
52	DECKPLATTE (SPECKSTEIN) 595X242X20	W	198718153	FB	F,L,I,Q
52	FELSŐ DÍSZBURKOLÓ ELEM ZSÍRKŐ 595X242X20 FÉL	SAF	111728		
52	DECKPLATTE (NATURSTEIN) 595X242X20	W	198718253	CB	V
52	FELSŐ DÍSZBURKOLÓ ELEM NATÚRKŐ 595X242X20 FÉL	SAF	134454		
52	DECKPLATTE (SPECKSTEIN) 597X495X25	W	198718183	PB	G,g,H,N,
52	FELSŐ DISZBURKOLO ELEM ZSIKŐ 597X495X25	SAF	111738		
52	ABDECKPLATTE M.DECKEL NATURS.	W	198718251	JB	W20001987241 W20001988241
52	NATÚRKŐ FEDLAP +DUGÓ	SAF	128142		
53	SEITENVERKLEIDUNG (SPECKSTEIN) 300X275X15	W	198717050	XA	F,L,I,Q
53	OLDALBURKOLÓ ELEM ZSÍRKŐ 300X275X15	SAF	111731		
53	DEKORPLATTE RE/LI F. SEITEN NATURSTEIN 300X275X15	W	198718254	PA	V
53	OLDALBURKOLAT J/B NATÚRKŐ 300X275X15	SAF	134455		
53	SEITENWAND M.DÜBEL NATURSTEIN	W	198718245	WA	W20001987241 W20001988241
53	NATÚRKŐ FÜRT DÜBEL OLDALBURK ELEM	SAF	W5018402600010		
53	SEITENPLATTE EDELSTAHL	W	198717234	BB	M,N,
53	OLDALBURKOLAT SAVÁLLÓ	SAF	W5006700020099		
54	WARMEFACHEINLAGE (SPECKSTEIN) LI 222x142x25	W	198718151	TA	A,a,F,I,N,L,O,P,Q
54	TAROLÓRÉS ZSÍRKŐ BAL 222x142x25	SAF	111729		

SAP: SVT-W W: WAMSLER

POS. Ssz.	ARTIKELBEZEICHNUNG MEGNEVEZÉS		ARTIKEL-NR. KODSZAM	PREIS- GRUPPE	TYP(EN) TIPUS(OK)
54	WARMEFACHEINLAGE (SPECKSTEIN) RE 222x142x25	W	198718152	TA	A,a,F,I,N,L,O,P,Q
54	TÁROLORESZ BETÉT ZSÍRKÓ JOBB 222x142x25	SAF	111730		
54	WARMEFACHEINLAGE (SPECKSTEIN) RE 545x170x20	W	198718182	TA	I,G,g,H,R
54	TÁROLÓRÉSZ BETÉT ZSÍRKÓ JOBB 545x170x20	SAF	111765		
54	WÄRMEFACHEINLAGE (SPECKSTEIN) LI 545x170x20	W	198718181	TA	I,G,g,H,R
54	TÁROLÓRÉSZ BETÉT ZSÍRKÓ BAL 545x170x20	SAF	111763		
54	WÄRMEF.RECHTS NATURSTEIN	W	198718246	KA	W20001987241 W20001988241 R,T,V
54	NATÚRKÓ HŐT. BETÉT JOBB	SAF	128145		
54	WÄRMEF.LINK NATURSTEIN	W	198718249	KA	W20001987241 W20001988241 R,T,V
54	NATÚRKÓ HŐT. BETÉT BAL	SAF	128144		
56	SEITENPLATTE UNTEN (SPECKSTEIN)	W	198718180	FB	G,g,H,
56	OLDALBURKOLÓ ZSÍRKÓ ALSÓ	SAF	W5002800030020		
57	SEITENPLATTE OBEN SPECKSTEIN RE	W	198718185	GB	G,g,H,
57	OLDALBURKOLÓ ZSÍRKÓ FELSŐ JOBB	SAF	W5002800020520		
57	SEITENPLATTE OBEN SPECKSTEIN LI	W	198718187	GB	G,g,H,
57	OLDALBURKOLÓ ZSÍRKÓ FELSŐ BAL	SAF	W5002800020020		
59	HALTER F. SPECKSTEIN, HINTEN , UNTEN RECHTS	W	198718076	LA	G,g,H
59	ZSÍRKÓRÖGZÍTŐ HÁTSÓ ALSÓ JOBB FESTETT FEK	SAF	W5002600210094		
59	HALTER F. SPECKSTEIN, HINTEN , UNTEN LINKS	W	198718077	LA	G,g,H
59	ZSÍRKÓRÖGZÍTŐ HÁTSÓ ALSÓ BAL FESTETT FEKETE	SAF	W5002600210594		
60	HALTER F. SPECKSTEIN, VORNE UNTEN RE	W	198718078	KA	G,g,H
60	ZSRKÓRÖGZÍTŐ ELSŐ ALSÓ JOBB FESTETT FEKETE	SAF	W5002600220094		
60	HALTER F. SPECKSTEIN, VORNE UNTEN LI	W	198718079	KA	G,g,H
60	ZSRKÓRÖGZÍTŐ ELSŐ ALSÓ BAL FESTETT FEKETE	SAF	W5002600220194		
61	HALTER F. SPECKSTEIN OBEN VORNE II.	W	198718072	JA	G,g,H
61	ZSÍRKÓT RÖGZÍTŐ FELSŐ ELSŐ II.	SAF	W5002600240594		
61	HALTER F. SPECKSTEIN OBEN HINTEN I.	W	198718073	KA	G,g,H
61	ZSÍRKÓ RÖGZÍTŐ FELSŐ HÁTSÓ I.	SAF	W5002600240094		
62	DECKEL F ANSCHLUSSÖFFNUNG (SPECKSTEIN)	W	198716064	TA	G,g,H
62	ZSÍRKÓ DUGÓ	SAF	111749		

SAP: SVT-W W: WAMSLER

POS. Ssz.	ARTIKELBEZEICHNUNG MEGNEVEZÉS		ARTIKEL-NR. KODSZAM	PREIS- GRUPPE	TYP(EN) TIPUS(OK)
63	SEITENVERKLEIDUNG SPECKSTEIN MONTIERT	W	198718190	FB	O
63	OLDALBURKOLO ZSIRKÓ DÜBELLEL	SAF	W5006100100020		
64	SEITENBEKLEIDUNG EDELSTAHL RE-LI	W	198718234	IB	P
64	OLDALBURKOLO ELEM SAVÁLLÓ	SAF	W5009100010096		
65	DACH GESCHW. LACK. SCHWARZ	W	198718232	RB	O,P,
65	TETŐ KOMPLETT	SAF	W5006100080094		
66	UMREIFUNGS BAND (EDELSTAHL)	W	198718034	YA	I,N,
66	DÍSZPÁNT	SAF	W5008600040099		
67	SEITENPLATTE OBEN LI KERAMIC	W	198718287	NB	D,J,K
67	OLDALBURKOLO KERÁMIA FELŐ BAL	SAF	114399		
67	SEITENPLATTE OBEN RE KERAMIC	W	198718288	KB	D,J,K
67	OLDALBURKOLO KERÁMIA FELŐ JOBB	SAF	114400		
68	ABDECKPLATTE M.DECKEL KERAM.AHORN	W	198718282	QB	D,J,K
68	FELŐ DÍSZBURKOLO ELEM KERÁMIA AHORN	SAF	114395		
69	DECKEL F.ABDECKPL. KERAMIK AHORN	W	198718284	VA	D,J,K
69	DUGÓ KERÁMIA FEDLAPHOZ AHORN	SAF	114397		
70	ABDECKPLATTE >WFACH RE.KERA.AHORN	W	198718286	UA	D,J,K
70	TÁROLÓRÉSZ BETÉT KERÁMIA JOBB AHORN	SAF	114398		
71	ABDECKPLATTE >WFACH LI.KERA.AHORN	W	198718283	UA	D,J,K,
71	TÁROLÓRÉSZ BETÉT KERÁMIA BAL AHORN	SAF	114396		
72	DEKORPLATTE SEIT.UNTEN KERA.AHORN	W	198718280	HB	D,J,K,
72	OLDALBURKOLO KERÁMIA ALSÓ AHORN	SAF	114394		
73	SEITENPLATTE SPECKSTEIN Ab Serie 11.08.2005 2005.08.11-től kimenő szériákon ez a zsirkó szerepel	W	198718244	NB	G,g,H,
73	OLDALBURKOLO ZSIRKÓ DÜBELEZETT	SAF	W5202800340020		
74	GRIFF FÜR HEIZTÜR ALUGUSS GESCHW NIKK	W	198718205	QA	Q
74	AJTÓFOGANTYÚ ALU HEG NIKK	SAF	123219		
75	ASCHEKASTEN MONTIERT GRAU	W	198718206	XA	L,H,K,G,I,V
75	HAMULÁDA SZER FEST SZÜRKE(PAN W-049)	SAF	W5018201570220		
75	ASCHEKASTEN MONTIERT SCHWARZ	W	198718207	WA	A,B,C,E,O,P
75	HAMULÁDA SZER FEST FEK (PAN W-049)	SAF	W5018201570120		
75	ASCHEKASTEN MONTIERT SCHWARZ PAN	W	198718208	XA	R,T
75	HAMULÁDA SZER. FEST FEK (PAN W-001)	SAF	W5000300180020		