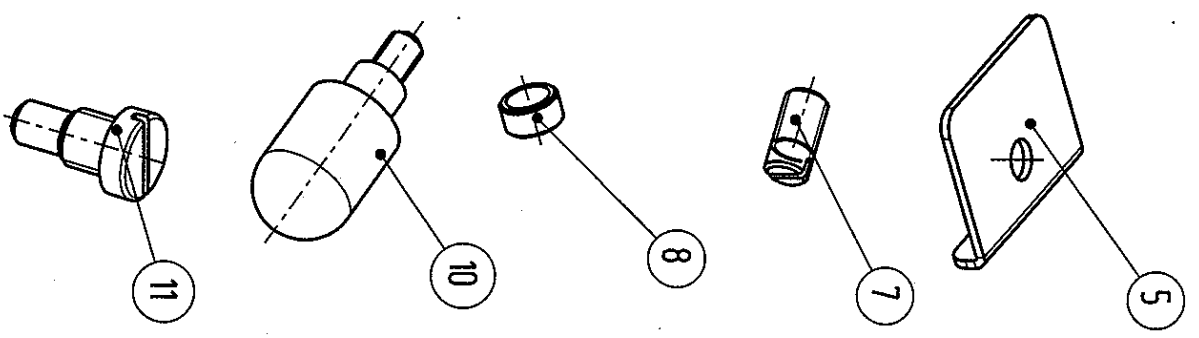
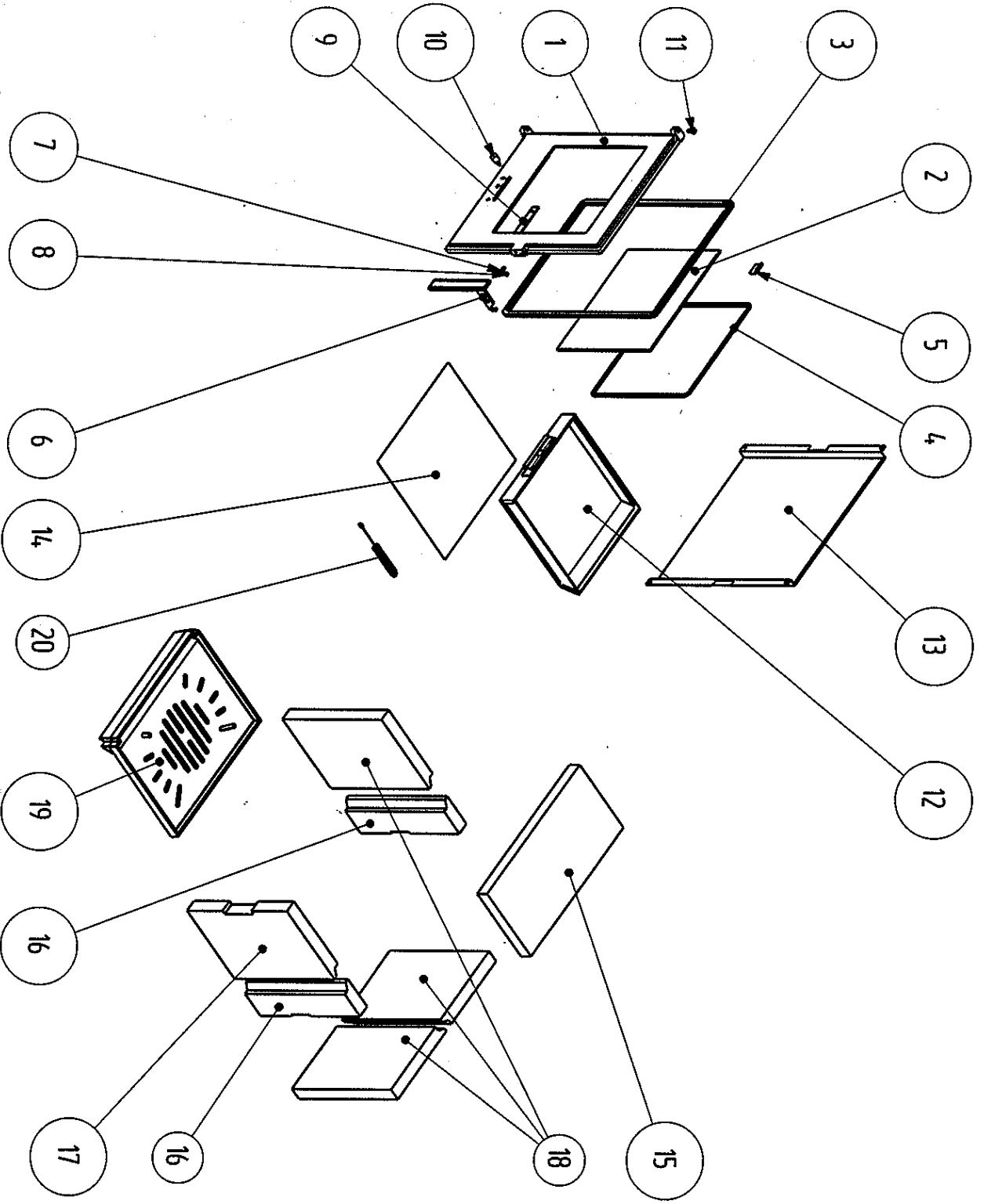
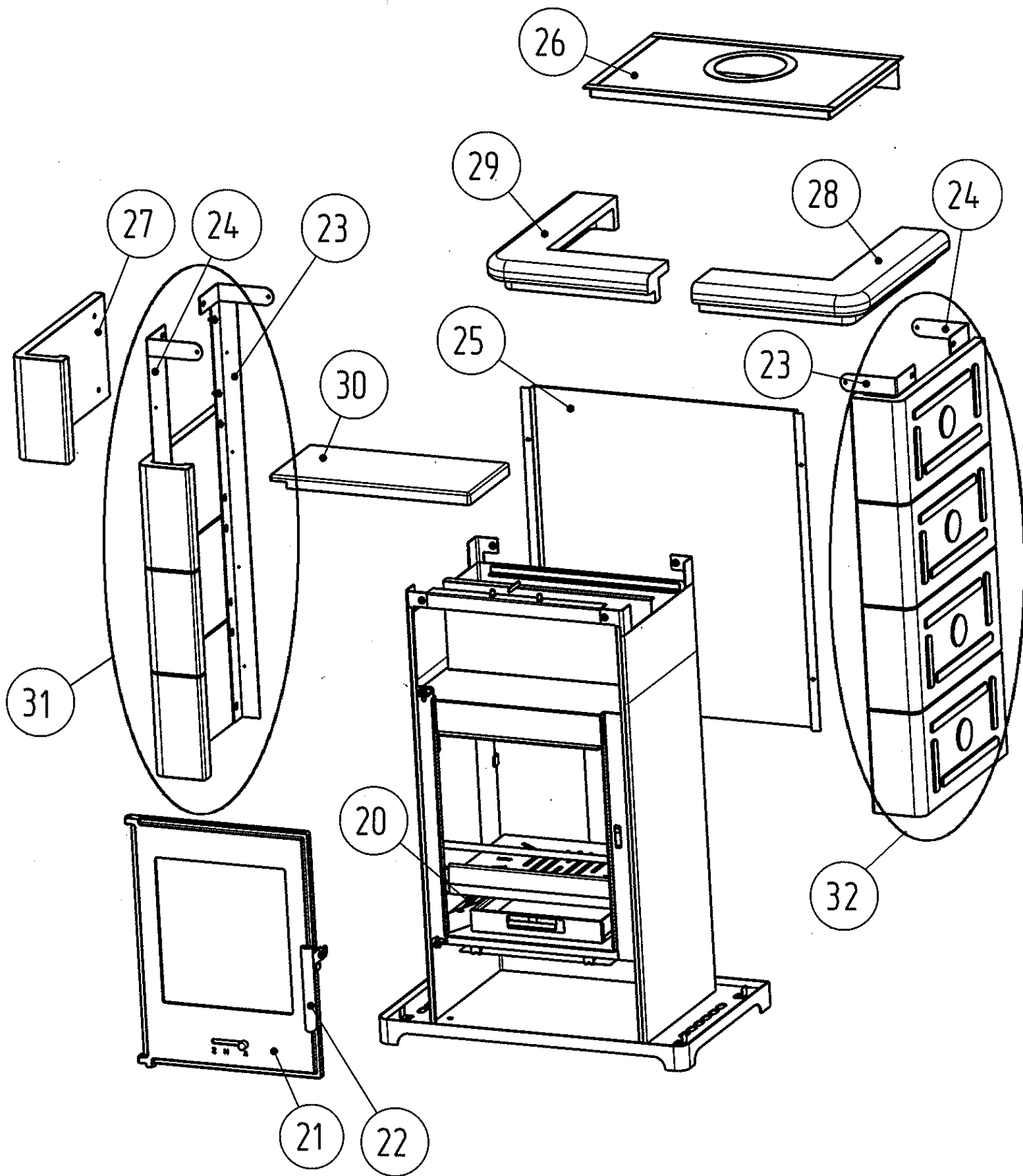


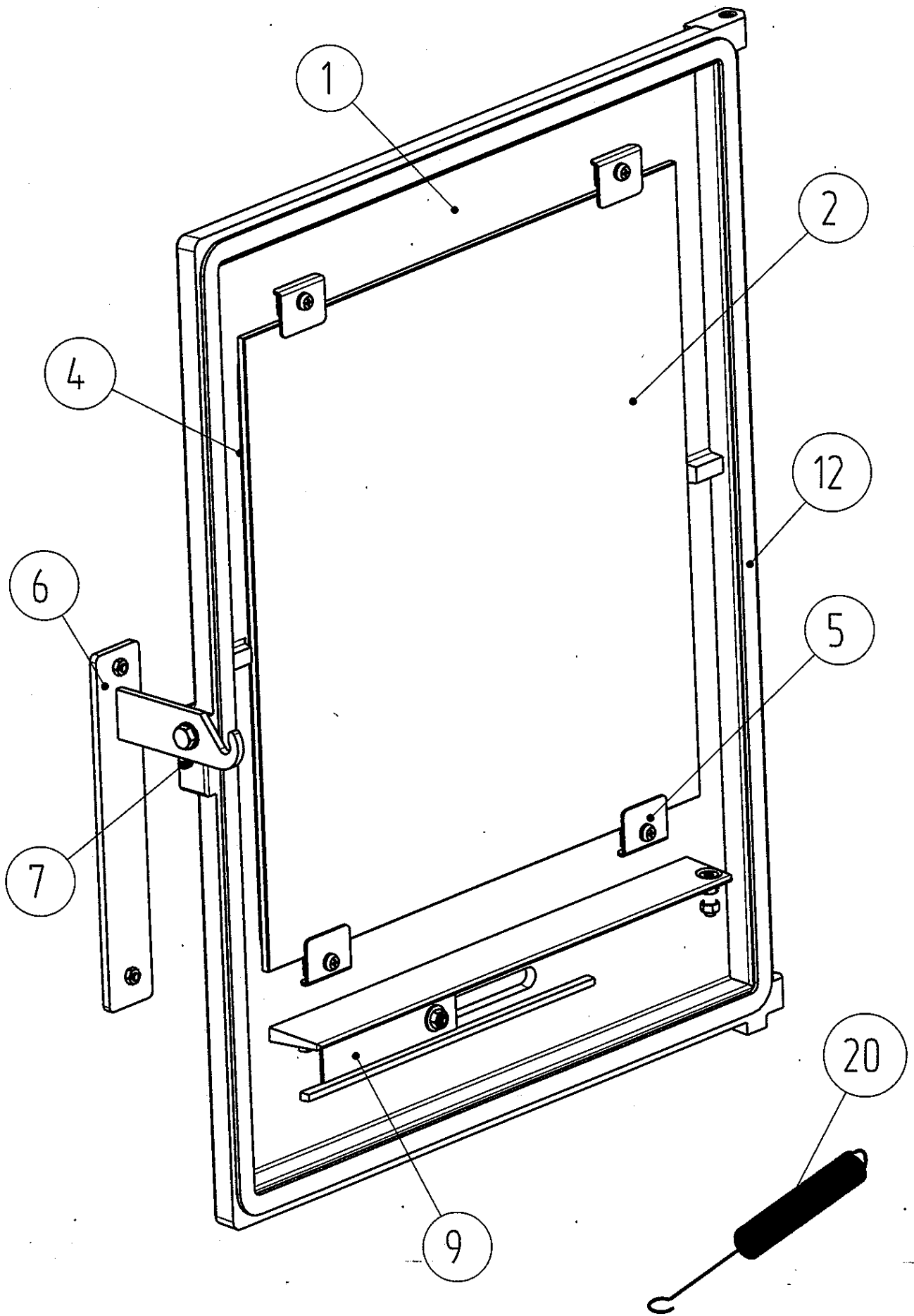
**ERSATZTEILLISTE / PÓTALKATRÉSZ LISTA
FÜR KAMINÖFEN/ KANDALLÓKHOZ
TYP / TÍPUS: PRIMO**

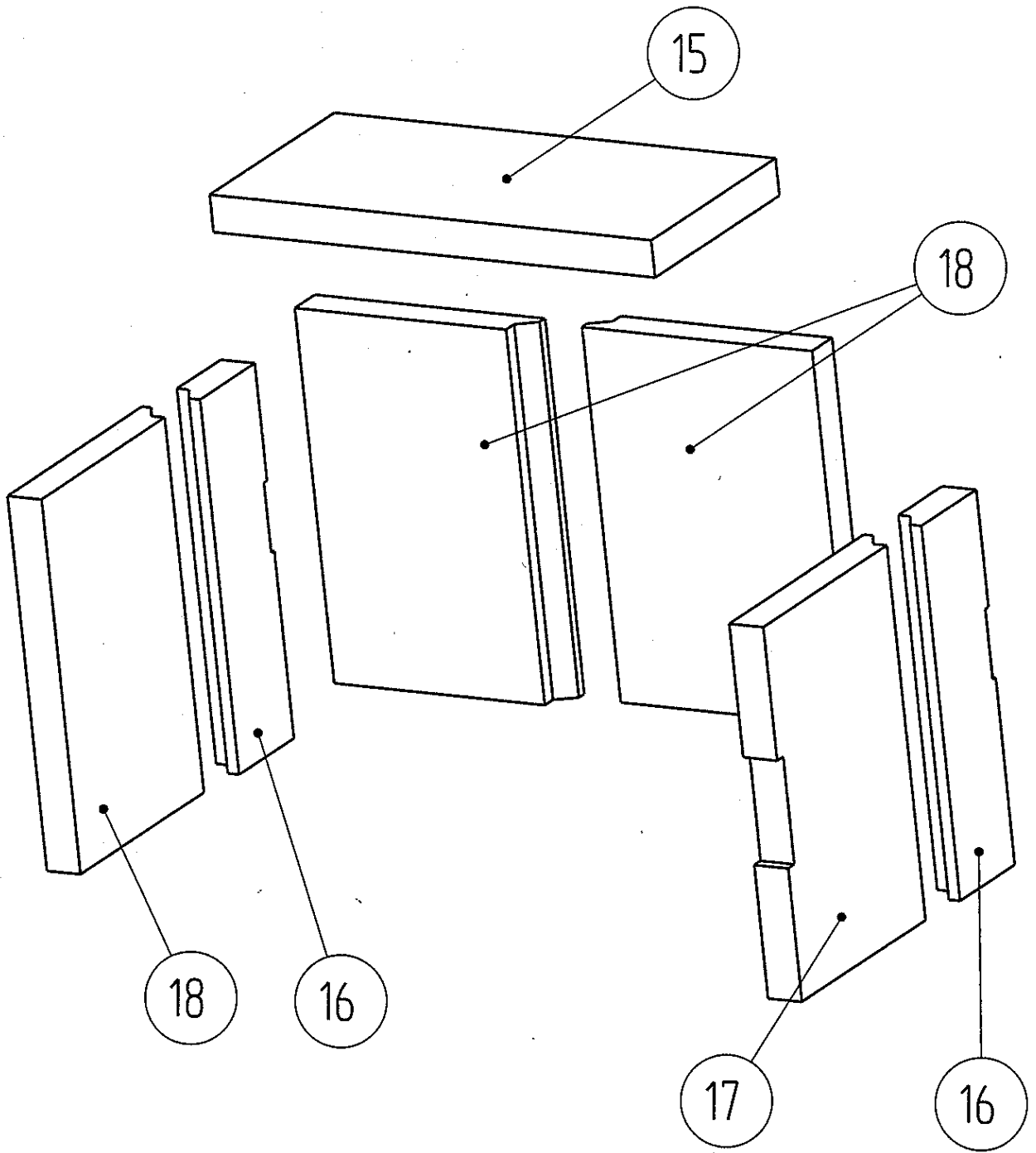
Bs/Nr:	Artikel Nr:	Artikel Typ:	
A	W20001087100	PRIMO BOGEN DIN+ SCHWARZ 7KW	WAMSLER
B	W20001087000	PRIMO MINOR FLACH DIN+ SCHWARZ 7kW	WAMSLER
C	W20001087010	PRIMO ARGO FLACH DIN+ S M.WARMEFACH 7kW	WAMSLER
D	W20001087005	PRIMO „MONTAFON” SCHWARZ M.KERAMIK BEIGE 7kW	WAMSLER
E	W20001087200	TYP10872 PRIMO COMFORT S 6kW	WAMSLER
F	W20001087300	TYP10873 PRIMO COMFORT S 8kW	WAMSLER
G	W20001087310	TYP10873 MAXX 8kW	SVT
H	W20001087180	TYP10871 PRIMO CHILE S BOGEN 7kW	WAMSLER
I	W20001087015	TYP 10870 MONTAFON 7kW S KERAMIK MORENO	WAMSLER
J	W20001087110	TYP 108 71 PRIMO BOGEN SCHWARZ 7KW	WAMSLER
K	W41023866098	PRIMO 7 KW FELSŐ KIVEZETÉS FEKETE	BELFÖLD
L	W41023866099	PRIMO CERAMICA FEK KERÁMIA BEIGE 7Kw	BELFÖLD
M	W41023866100	PRIMO CSEMPÉS HONEY BRAUN 7 KW	BELFÖLD
N	W41023866101	PRIMO CSEMPÉS DARK BRAUN 7KW	BELFÖLD











POS.	ARTIKELBEZEICHNUNG		ARTIKEL-NR.	PREIS-	TYP(EN)
Ssz.	MEGNEVEZÉS		KODSZAM	GRUPPE	TIPUS(OK)
1	HEIZTÜR LACK SCHWARZ GUSS	w	----	----	
1	AJTÓ ÖV FEST FEK	sap	W5019500280084		BELFOLD
1	HEIZTÜR LACK SCHWARZ GUSS DIN+	w	108717001	WA	
1	AJTÓ ÖV FEST FEK DIN+	sap	W5019500590184		A,B,C,D,H,I,J
1	-----	w	-----	----	
1	AJTÓ BELFÖLD ÚJ ZSANÉR FEST FEK	sap	W5019500590084		K
1	HEIZTÜR GESHW. LACKIERT SCHWARZ	w	108717031	VA	
1	AJTÓ HEG. FESTETT FEKETE	sap	W5019502180094		F,G
1	HEIZTÜR GESCHW. SCHWARZ	w	108717033	TA	
1	AJTÓ HEG. FESTETT FEKETE COMFORT-W	sap	W5019502440094		E
2	ROBAX SCHAUGLAS 320X300X4	w	198715401	WA	
2	ROBAX ÜVEG 320X300X4	sap	118220		A,B,C,D,H,I,J,K
2	ROBAX SCHAUGLAS 280*250*4	w	108717032	UA	
2	ROBAX ÜVEG 280*250*4	sap	131683		E,F,G
3	DICHTSCHNUR D12 SCHWARZGRAU (1,5M)	w	011260003	JA/m	
3	TÖMÍTŐZSINÓR ÁTM:12 SZÜRKE (1,5 m)	sap	101116		A,B,C,D,H,I,J,K
4	DICHTSCHNUR D6 SCHWARZGR (1,5M)	w	011260054	EA/m	
4	TÖMÍTŐZSINÓR D6. SZÜRKE LÁGY (1,5 m)	sap	115239		A,B,C,D,E,F,G,H,I,J,K
5	HALTERBLECH F.GLAS	w	108717005	AA	
5	ÜVEGRÖGZITŐ LEM	sap	W5005407670099		A,B,C,D,H,I,J,K
6	GRIFF F.SCHLOß (SCHLOßGRIFF) MONT.	w	108717006	JA	
6	ZÁRFOGANTYÚ SZERELT	sap	W5019500480020		A,B,C,H,J,K
6	HEIZTÜRGRIFF GESCHW. LACKIERT SCHWARZ	w	108717035	EA	
6	ZÁRFOGANTYÚ HEG. FESTETT FEKETE	sap	W5019502200094		E,F,G
7	STIFTSCHRAUBE M6X12 SCHLITZ	w	108717007	BA	
7	HORNYS MENETES CSAP M6X12	sap	125838		A,B,C,D,H,I,J,K
8	ROLLE FÜR SCHLOSS PRIMO	w	108717008	AA	
8	GÖRGŐ ZÁRHOZ FORG.	sap	W5019501420070		A,B,C,D,H,I,J,K
9	PRIMÄRLUFTSCHIEBER LACK SCHWARZ	w	108717009	DA	
9	PRIMER LEV.SZAB.FESTETT FEKETE	sap	W5019500470094		A,B,C,D,H,I,J,K

POS.	ARTIKELBEZEICHNUNG		ARTIKEL-NR.	PREIS-	TYP(EN)
Ssz.	MEGNEVEZÉS		KODSZAM	GRUPPE	TIPUS(OK)
10	ZIERKNOPF MATTNIKKEL ALA ER.DU: 128853	w	108717010	EA	
10	DÍSZGOMB MATTNIKKEL	sap	W5005407680093		A,B,C,D,H,J
10	ZIERKNOPF MATTNIKKEL ALA ER.DU: 127911	w	108717011	EA	
10	DÍSZGOMB MATTNIKKEL	sap	128853		A,B,C,D,
10	ZIERKNOPF F.PRIM&RLUFTSCHIEB MAT PLUTO	w	198715231	IA	
10	DÍSZGOMB NIKK MATT (PLU-041)	sap	127911		A,B,C,D,H,I,J,K
10	ZIERKNOPF LACKIERT SCHWARZ	w	108717036	EA	
10	DÍSZGOMB FESTETT FEKETE	sap	W5019502210094		E,F,G
11	DÜBELSCHRAUBE	w	198715051	AA	
11	HF CSAPOS CSAV M8X8X8 HORG	sap	108369		ALLE
12	ASCHKASTEN M.GRIFF MEHRFACH	w	198716017	VA	
12	HAMULÁDA HEG	sap	W5018601300996		ALLE
13	WÄRMESCHUTZBLECH HINTEN	w	108717013	IA	
13	HÁTSÓ HÖVÉDŐ LEMEZ	sap	W5019500580099		A,B,C,J,K
14	WÄRMESCHUTZBLECH GEFALZT	w	108717014	EA	
14	HÖVÉDŐ LEMEZ FALCOLT	sap	W5019500290099		A,B,C,D,H,I,J
14	WÄRMESCHUTZBLECH GEFALZT	w	108717037	EA	
14	HÖVÉDŐ LEMEZ FALCOLT	sap	W5019502370099		E,F,G
15	STEIN UMLENKPLATTE 415X200X32	w	108717015	KA	
15	SAMOTT TÉGLA LÁNGTERELŐ 415X200X32	sap	125217		ALLE
16	STEIN 320x88x32 SMAL SEITEN RE+LI (PLU)	w	195710024	HA	
16	SAMOTT OLDAL J/B KESKENY 320X88X32	sap	100805		ALLE
17	STEIN 2. SEITE 320X217X32	w	108717017	JA	
17	SAMOTT OLDALSÓ IDOM-2. 320X217X32	sap	125426		ALLE
18	STEIN 320x220x30 HI.RE/LI SCHAM 320X217X32	w	109710061	LA	
18	SAMOTT IDOM HÁTSÓ 320X217X32	sap	100044		ALLE
19	ROST GUSS LACK SCHWARZ	w	108717019	VA	
19	ROSTÉLY ÖV FESTETT FEK	sap	W5019500250084		ALLE
20	FEDER F.HEIZTÜR (ZUGFEDER)	w	198715007	FA	
20	RUGÓ-HÚZÓ ATM.13X198	sap	105390		A,B,C,D,E,H,I,J

POS.	ARTIKELBEZEICHNUNG		ARTIKEL-NR.	PREIS-	TYP(EN)
Ssz.	MEGNEVEZÉS		KODSZAM	GRUPPE	TIPUS(OK)
21	HEIZTÜR KPL.MONT. PRIMO KERAMIK	w	108717021	GB	
21	AJTÓ SZERELT PRIMO CSEMPÉS	sap	W5019500610220		D,I,L,M,N,
21	HEIZTÜR KPL.MONT. PRIMO DIN+/MINOR/ARGO	w	108717020	GB	
21	AJTÓ SZERELT PRIMO DIN+ MINOR-ARGO	sap	W5019500610120		A,B,C,H,J,K
22	SCHLOSS MONT. MATT CHROM PRIMO KERAMIK	w	108717022	LA	
22	FOGANTYÚ HEG- MATT KRÖM PRIMO CSEMPÉS	sap	W5019501000093		D,I,L,M,N,
23	HALTER F.SEITENPANEL RE SCHWARZ	w	108717023	NA	
23	OLDALPANEL RÖGZÍTŐ HEG.FESTETT JOBB	sap	W5019500880094		D,I,,L,M,N
24	HALTER F.SEITENPANEL LI SCHWARZ	w	108717024	NA	
24	OLDALPANEL RÖGZÍTŐ HEG.FESTETT BAL	sap	W5019500880194		D,I,,L,M,N
25	WÄRMESCHUTZBLECH HINTEN	w	108717025	LA	
25	HÁTSÓ HÖVÉDŐLEMEZ PRIMO CSEMPÉS	sap	W5019500920099		D,I,,L,M,N
26	DEKORBLECH OBEN	w	108717026	VA	
26	FELSŐ DÍSZELEM HEG.FESTETT	sap	W5019500950094		D,I,,L,M,N
27	KERAMIKSEITE+DÜB R/L MORENO	w	108717039	BB	
27	CSEMPEOLDAL+DÜB J/B MORENO	sap	134252		I
27	KERAMIKSEITE+DÜB R/L HONEY BRAUN	w	108717040	BB	
27	CSEMPEOLDAL+DÜB J/B HONEY BRAUN	sap	134362		M
27	KERAMIKSEITE+DÜB R/L DARK BRAUN	w	108717041	BB	
27	CSEMPEOLDAL+DÜB J/B DARK BRAUN PRIMO	sap	134356		N
27	KERAMIKSEITE+DÜB R/L KAPUCCINO	w	108717027	BB	
27	CSEMPEOLDAL+DÜB J/B KAPUCCINO	sap	128685		D,L
28	KERAMIK OBEN+DÜB RE MORENO	w	108717066	CB	
28	FELSŐ CSEMPE DÜBELEZVE JOBB MORENO	sap	134249		I
28	KERAMIK OBEN+DÜB RE HONEY BRAUN	w	108717064	CB	
28	FELSŐ CSEMPE DÜBELEZVE JOBB HONEY BRAUN	sap	134360		M
28	KERAMIK OBEN+DÜB RE DARK BRAUN	w	108717065	CB	
28	FELSŐ CSEMPE DÜBELEZVE JOBB DARK BRAUN	sap	134353		N
28	KERAMIK OBEN+DÜB RE KAPUCCINO/BEIGE	w	108717028	CB	
28	FELSŐ CSEMPE DÜBELEZVE JOBB KAPUCCINO/BEIGE	sap	128686		D,L

POS.	ARTIKELBEZEICHNUNG		ARTIKEL-NR.	PREIS-	TYP(EN)
Ssz.	MEGNEVEZÉS		KODSZAM	GRUPPE	TIPUS(OK)
29	OBERTEIL KERAMIK LI PRIMO MORENO	w	108717069	CB	
29	FELSŐ CSEMPE DÜBELEZVE BAL MORENO	sap	134250		I
29	KERAMIK OBEN+DÜB LI HONEY BRAUN	w	108717067	CB	
29	FELSŐ CSEMPE DÜBELEZVE BAL HONEY BRAUN	sap	134361		M
29	KERAMIK OBEN+DÜB LI DARK BRAUN	w	108717068	CB	
29	FELSŐ CSEMPE DÜBELEZVE BAL DARK BRAUN	sap	134355		N
29	KERAMIK OBEN+DÜB LI KAPUCCINO/BEIGE	w	108717029	CB	
29	FELSŐ CSEMPE DÜBELEZVE BAL KAPUCCINO/BEIGE	sap	128687		D,L
30	KERAMIK WÄRMEFACH MORENO	w	108717070	WA	
30	CSEMPE HŐTÁROLÓ BETÉT MORENO	sap	134248		I
30	KERAMIK WÄRMEFACH HONEY BRAUN	w	108717071	WA	
30	CSEMPE HŐTÁROLÓ BETÉT HONEY BRAUN	sap	134359		M
30	KERAMIK WÄRMEFACH DARK BRAUN PRIMO	w	108717072	WA	
30	CSEMPE HŐTÁROLÓ BETÉT DARK BRAUN	sap	134352		N
30	KERAMIK WÄRMEFACH KAPUCCINO /BEIGE	w	108717030	WA	
30	CSEMPE HŐTÁROLÓ BETÉT KAPUCCINO/BEIGE	sap	128688		D,L
31	KERAMIKSEITE KPL MONT RE MORENO	w	108717061	PB	
31	CSEMPEOLDAL KPL SZER JOBB MORENO	sap	134253		I
31	KERAMIKSEITE KPL MON R HONEY BRAUN	w	108717062	PB	
31	CSEMPEOLDAL KPL SZER J HONEYBRAUN	sap	134363		M
31	KERAMIKSEITE KPL MON RE DARK BRAUN	w	108717063	PB	
31	CSEMPEOLDAL KPL SZER J DARK BRAUN	sap	134357		N
31	KERAMIK SEITE KPL MONT RE KAP/BEIGE	w	108717060	PB	
31	CSEMPEOLDAL KPL SZER J KAPUCCINO	sap	131622		D,L
32	KERAMIKSEITE KPL MONT LI KAPUCCINO	w	108717073	PB	
32	CSEMPEOLDAL KPL SZER B KAPUCCINO	sap	131623		D,L
32	CSEMPEOLDAL KPL SZER B MORENO	w	108717074	PB	
32	CSEMPEOLDAL KPL SZER B MORENO	sap	134254		I
32	KERAMIKSEITE KPL MONT LI HONEYBRAUN	w	108717075	PB	
32	CSEMPEOLDAL KPL SZER B HONEY BRAUN	sap	134364		M

POS.	ARTIKELBEZEICHNUNG		ARTIKEL-NR.	PREIS-	TYP(EN)
Ssz.	MEGNEVEZÉS		KODSZAM	GRUPPE	TIPUS(OK)
32	KERAMIKSEITE KPL MONT LI DARKBRAUN	w	108717076	PB	
32	CSEMPEOLDAL KPL SZER B DARK BRAUN	sap	134358		N
33	DICHTSCHNUR D12 SCHWARZ (1,7M)	w	011260005	EA/m	
33	TOMITÓZSINOR Ø12	sap	101124		E,F,G
34	MANTELOBERTEIL GEBOGEN SCHWARZ	w	108717038	SA	
34	IVES PALÁST	sap	W5019502060094		E,F,G
35	UNTERLEGSCHIBE F.TÜRSCHARNIER	w	198715017	EA	
35	HÉZAGOLÓ ALÁTÉT	sap	W5005400210070		E,F,G
37	ABDECKBLECH SCHWARZ	w	108717002	HA	
37	TAKARÓLEMEZ FESTETT FEK. PRIMO CSEMPÉS	sap	W5019500910094		D,I,L,M,N
38	HALTER F.SEITENPANEL UNTEN SCHWARZ	w	108717077	DA	
38	OLDALPAN. RÖGZ. ALSÓ FES FEK	sap	W5019500900094		D,I,L,M,N
39	HALTER F.SEITENPANEL 2 UNTEN SCHWARZ	w	108717078	DA	
39	OLDALPAN.RÖGZ.ALSÓ 2 FEST FEK	sap	W5019501090094		D,I,L,M,N
40	HALTER F.PANEL OBEN 2 SCHWARZ	w	108717079	GA	
40	FELSŐ PANEL RÖGZÍTŐ 2 FEST FEK	sap	W5019501080094		D,I,L,M,N