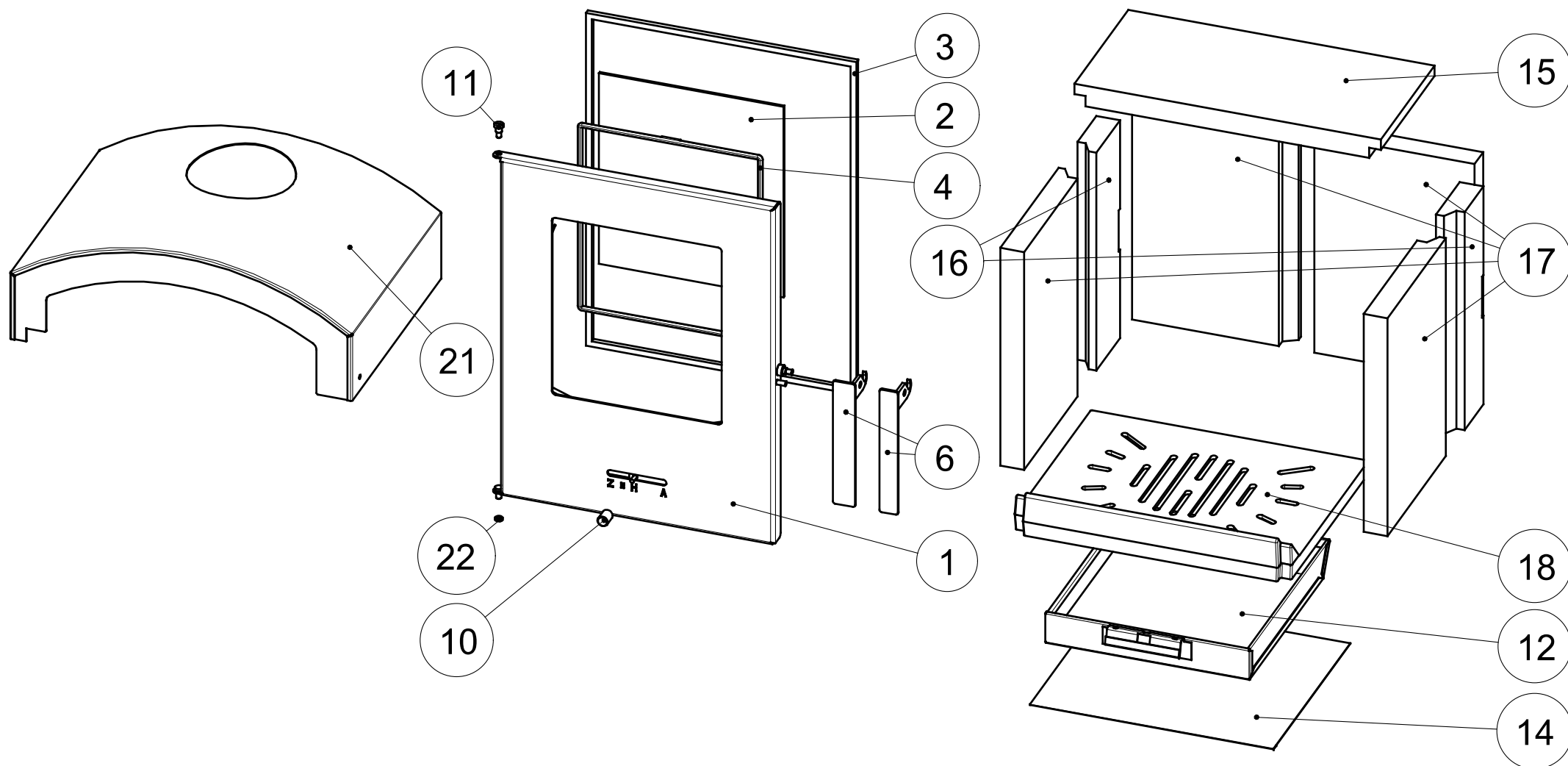


**ERSATZTEILLISTE / PÓTALKATRÉSZ LISTA  
FÜR KAMINÖFEN/ KANDALLÓKHOZ  
TYP / TÍPUS: PRIMO**

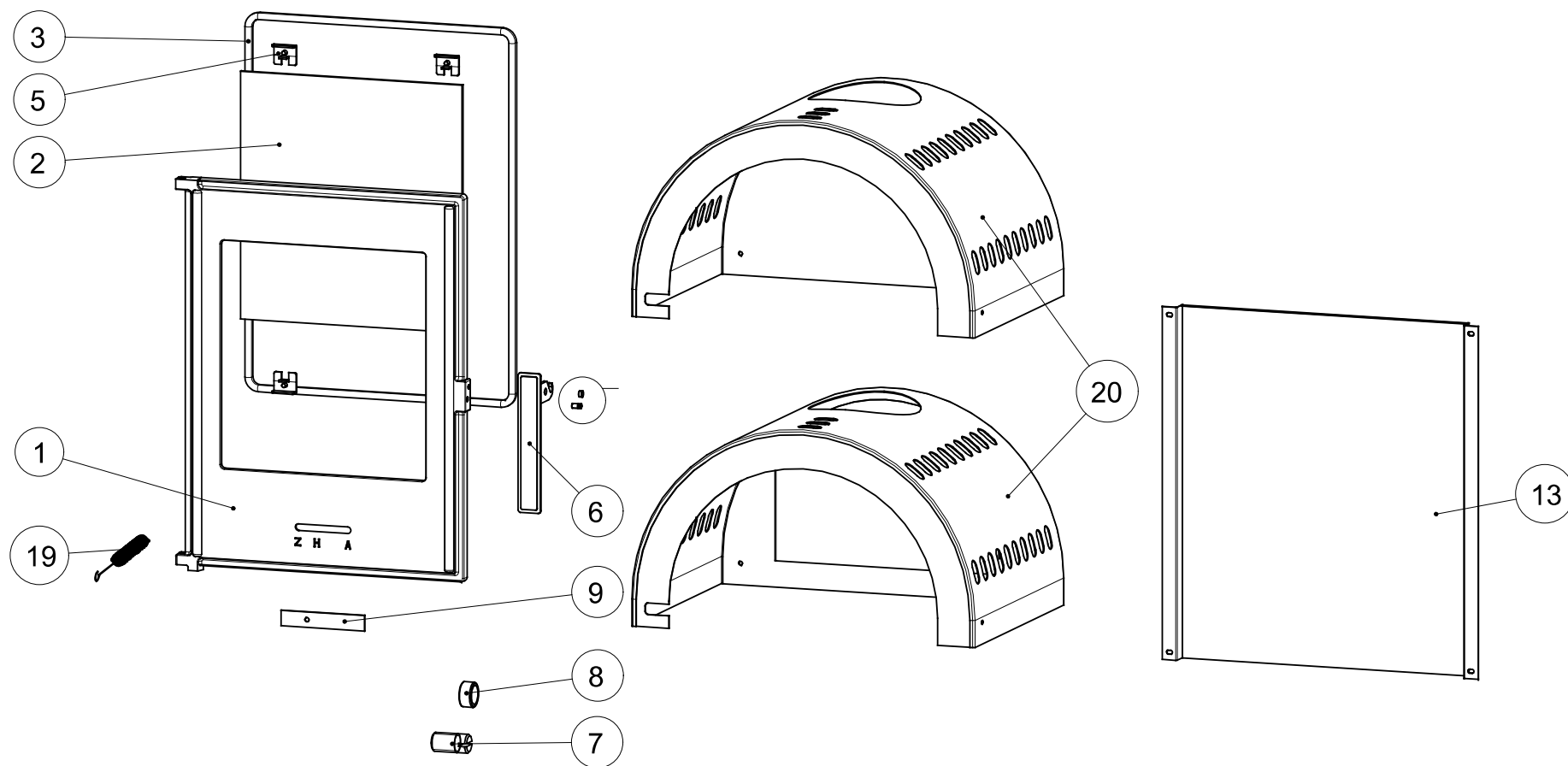
Bs/Nr:	Artikel Nr:	Artikel Typ:	
A	W20001087105	PRIMO BOGEN DIN+ SCHWARZ 7KW	WAMSLER
B	W20001087125	PRIMO 7 KW FELSŐ KIVEZETÉS FEKETE	BELFÖLD
C	W20001087125MM	PRIMO 7 KW FELSŐ KIVEZETÉS FEKETE	MERKURY
D	W20001087305	TYP10873 PRIMO COMFORT S 8kW	BELFÖLD
E	W20001087305CP	ATONOMIC	KINGFISHER
F	W20001087305MM	TYP10873 PRIMO COMFORT S 8kW	MERKURY



W20001087305 TYP10873 PRIMO COMFORT S 8kW  
W20001087305CP TYP10873 ATONOMIC  
W20001087305MM TYP10873 PRIMO COMFORT S 8kW



W20001087105 TYP10871 PRIMO BOGEN DIN+ SCHWARZ 7KW  
W20001087125 TYP10871 PRIMO 7 KW FELSŐ KIVEZETÉS FEKETE  
W20001087125MM TYP10871 PRIMO 7 KW FELSŐ KIVEZETÉS FEKETE



POS.	ARTIKELBEZEICHNUNG		ARTIKEL-NR.	PREIS-	TYP(EN)
Ssz.	MEGNEVEZÉS		KODSZAM	GRUPPE	TIPUS(OK)
1	HEIZTÜR LACK SCHWARZ GUSS DIN+	w	108717001	WA	
1	AJTÓ ÖV FEST FEK DIN+	sap	W5019500590184		A
1	HEIZTÜR LACK SCHWARZ INLAND (PRIMO)	w	108717003	VA	
1	AJTÓ BELFÖLD ÚJ ZSANÉR FEST FEK	sap	W5019500590084		B,C
1	HEIZTÜR LACK SCHWARZ (PRIMO COMFORT)	w	108717004	RA	
1	AJTÓ HEG. FESTETT FEKETE COMFORT-W	sap	W5019502620094		D,E,F,
2	ROBAX SCHAUGLAS 320X300X4	w	198715401	WA	
2	ROBAX ÜVEG 320X300X4	sap	118220		A,B,C,
2	ROBAX SCHAUGLAS 280*250*4	w	108717032	UA	
2	ROBAX ÜVEG 280*250*4	sap	131683		D,E,F,
3	DICHTSCHNUR D12 SCHWARZGRAU (1,5M)	w	011260003	JA/m	
3	TÖMÍTŐZSINÓR ÁTM:12 SZÜRKE (1,5 m)	sap	101116		A,B,C
3	DICHTSCHNUR D12 WEIß.E-GLASS (1,5M)	w	011260005	EA/m	
3	TÖMÍTŐZSINÓR ÁTM12 FEHÉR 46/K (1,7 m)	sap	101124		D,E,F,
4	DICHTSCHNUR D6 SCHWARZGR (1,5M)	w	011260054	FA/m	
4	TÖMÍTŐZSINÓR D6. SZÜRKE LÁGY (1,5 m)	sap	115239		ALLE
5	HALTERBLECH F.GLAS	w	108717005	AA	
5	ÜVEGRÖGZITŐ LEM	sap	W5005407670099		A,B,C,
6	GRIFF F.SCHLOß MONT. PRIMO DIN+	w	108717010	FA	
6	ZÁRFOGANTYÚ SZERELT PRIMO DIN+	sap	W5019502800020		A,B,C,
6	GRIFF F.SCHLOß MONT. PRIMO COMFORT	w	108717011	EA	
6	ZÁRFOGANTYÚ HEG. FESTETT FEKETE	sap	W5019502660094		D,F,
6	GRIFF F.SCHLOß MONT. PRIMO ATONOMIC	w	108717012	EA	
6	ZÁRFOGANTYÚ HEG. FESTETT FEKETE	sap	W5019502660194		E
7	STIFTSCHRAUBE M6X12 SCHLITZ	w	108717007	BA	
7	HORNYOS MENETES CSAP M6X12	sap	125838		A,B,C,
8	ROLLE FÜR SCHLOSS PRIMO	w	108717008	AA	
8	GÖRGŐ ZÁRHOZ FORG.	sap	W5019501420070		A,B,C
9	PRIMÄRLUFTSCHIEBER LACK SCHWARZ	w	108717009	DA	
9	PRIMER LEV.SZAB.FESTETT FEKETE	sap	W5019500470094		A,B,C

POS.	ARTIKELBEZEICHNUNG		ARTIKEL-NR.	PREIS-	TYP(EN)
Ssz.	MEGNEVEZÉS		KODSZAM	GRUPPE	TIPUS(OK)
10	ZIERKNOPF LACKIERT SCHWARZ	w	108717036	EA	
10	DÍSZGOMB FESTETT FEKETE	sap	W5019502210094		A,B,C,D,E,F,
11	DÜBELSCHRAUBE	w	198715051	AA	
11	HF CSAPOS CSAV M8X8X8 HORG	sap	108369		A,B,C,D,E,F,
12	ASCHKASTEN M.GRIFF MEHRFACH	w	198716017	VA	
12	HAMULÁDA HEG	sap	W5018601300996		A,B,C,D,E,F,
13	WÄRMESCHUTZBLECH HINTEN	w	108717013	IA	
13	HATSÓ HÖVÉDŐ LEMEZ	sap	W5019500580099		A,B,C,
14	WÄRMESCHUTZBLECH GEFALZT	w	108717037	EA	
14	HÖVÉDŐ LEMEZ FALCOLT	sap	W5019502370099		A,B,C,D,E,F,
15	STEIN UMLENKPLATTE II NEU PRIMO 30X200X415	w	108717013	JA	
15	SAMOTT TÉGLA LÁNGTERELŐ	sap	134086		A,B,C,D,E,F
16	STEIN 320x88x32 SMAL SEITEN RE+LI (PLU)	w	195710024	HA	
16	SAMOTT OLDAL J/B KESKENY 320X88X32	sap	100805		A,B,C,D,E,F,
17	STEIN 320x220x30 HI.RE/LI SCHAM 320X217X32	w	109710061	LA	
17	SAMOTT IDOM HÁTSÓ 320X217X32	sap	100044		A,B,C,D,E,F,
18	ROST GUSS LACK SCHWARZ	w	108717014	RA	
18	ROSTÉLY ÖV FESTETT FEK	sap	W5019502590084		A,B,C,D,E,F
19	FEDER F.HEIZTÜR (ZUGFEDER)	w	198715007	FA	
19	RUGÓ-HÚZÓ ATM.13X198	sap	105390		A,
20	MANTELOBERTEIL BOGEN SCHWARZ PRIMO DIN+		108717015	QA	
20	FELSŐ IV HEG. FESTETT		W5019502830194		A
20	MANTELOBERTEIL BOGEN SCHWAZ PRIMO INLAND		108717016	PA	
20	FELSŐ IV FEST FEK PRIMO BELFÖLD		W5019502830094		B,C,
21	MANTELOBERTEIL BOGEN SCHWAZ PRIMO COMFOR	w	108717017	OA	
21	IVES KÖPENY FELŐ FEST FEK COMFORT	sap	W5019502680094		D,E,F,
22	UNTERLEGSCHIEBE F.TÜRSCHARNIER	w	198715017	EA	
22	HÉZAGOLÓ ALATÉT	sap	W5005400210070		A,B,C,D,E,F