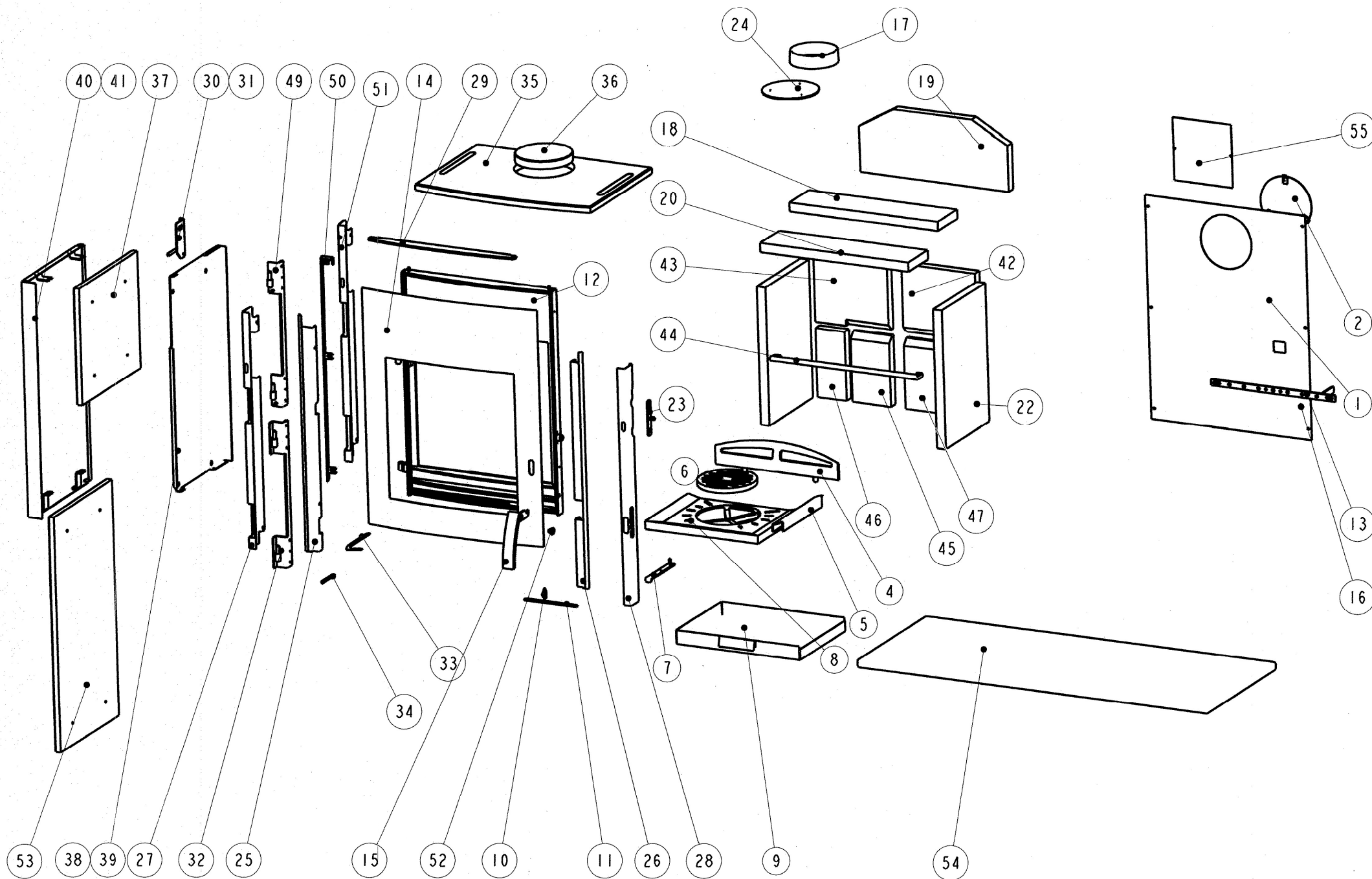
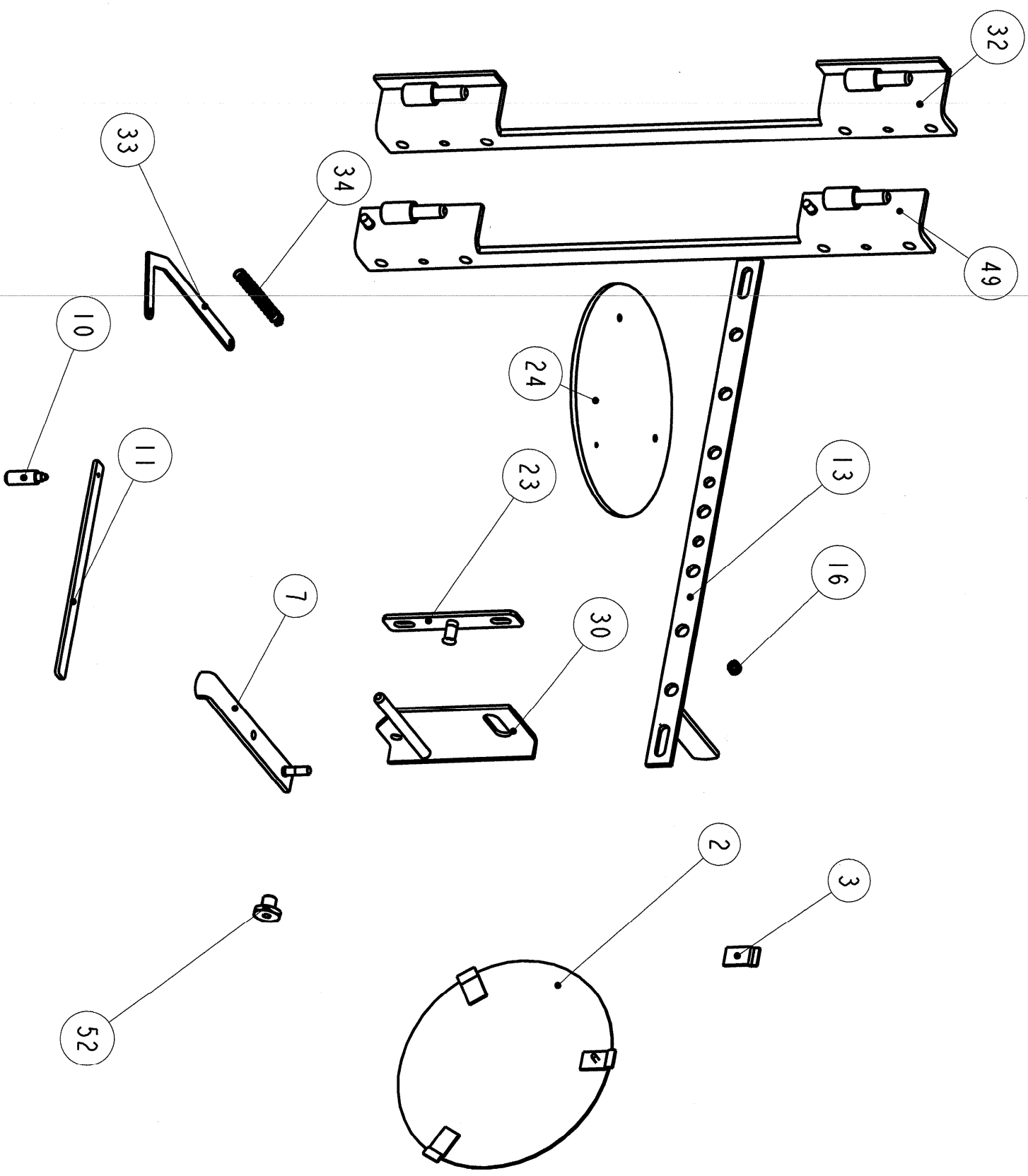


**ERSATZTEILLISTE / PÓTALKATRÉSZ LISTA
FÜR KAMINÖFEN/ KANDALLÓKHOZ
TYP / TÍPUS: SYSTEM**

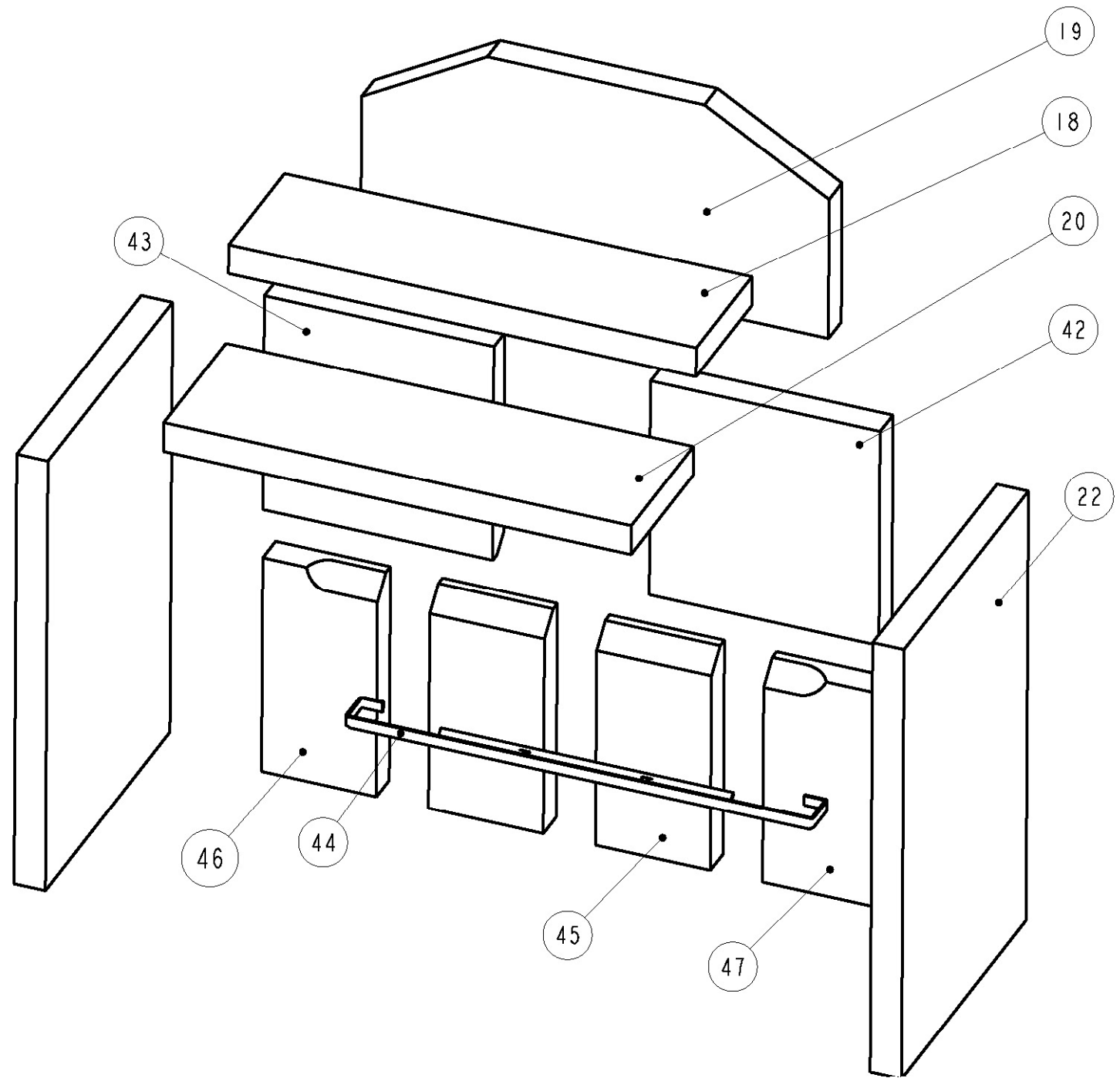
Bs/Nr:	Artikel Nr:	Artikel Typ:	
A	001019080	KF101-SYSTEM-E GG TÜRGLAS:S APSP ACNS	WAMSLER
B	001019040	KF101-SYSTEM-S GG TÜRGLAS:S APSP ASP	WAMSLER
C	001019440	KF101- PLASMA GG UNTERBAU:S ASP (W20001019040 + W20001050520)	WAMSLER
D	001019450	KF101-OLYMP GG GRUND+S UNTERBAU (W20001019040 + W20001050525)	WAMSLER
E	001019447	KF101-ACCENT GG ASP+S UNTERBAU(SAYE) (W20001019041 + W20001050521)	SAYE

..... Gefertigt / Készítette: Geprüft / Ellenőrizte: Preise Freigegeben / Árjávahagyás Freigegeben / Jóváhagyta:
----------------------------------	---------------------------------	--	------------------------------------





SYSTEM
2004 OKT.6



POS.	ARTIKELBEZEICHNUNG		ARTIKEL-NR.	PREIS-	TYP(EN)
Ssz.	MEGNEVEZÉS		KODSZAM	GRUPPE	TIPUS(OK)
1	RÜCKWAND	w	101719001	FB	A,B,C,E
1	HÁTFAL STFAL 1	Sap	W5009000070099		
2	DECKPLATTE FÜR RÜCKWAND GRAU	w	101719002	KA	A,B
2	HÁTFALTAKARÓ HEG. FESTETT SZÜRKE	Sap	W5007201360194		
3	BEFESTINUNG FÜR DECKPLATTE	w	101718041	DA	A,B,
3	HÁTFALTAKARÓ FÜL	Sap	W5002700220094		
4	HOLZFANG (RELING), LACKIERT SCHWARZ	w	101719004	AB	A,B,C,D,E
4	PARÁZSFOGÓ FESTETT FEKETE	Sap	W5009000010094		
5	ROSTLAGER, LACKIERT GG, SCHWARZ	w	198717013	VA	A,B,C,D,E
5	ROSTÉLYKERET FESTETT FEKETE	Sap	W5010111430084		
6	ROST, (DREHROST) GG SCHUTZLACKIERT SCHWARZ	w	198717014	RA	A,B,C,D,E
6	ROSTÉLY FESTETT FEKETE	Sap	W5010131150084		
7	RÜTTLERLSTANGE, SCHWARZ	w	101718007	KA	A,B,C,D,E
7	RÁZÓRÚD FESTETT FEKETE	Sap	W5007200640094		
8	ERSTZSELEMENT ZU DEM ROSTRAHMEN SCHWARZ	w	101719008	KA	A,B,C,E
8	ROSTÉLYPÓTLÓ ELEM FEKETE	Sap	W5009000150094		
9	ASCHEKASTEN GESCHW.	w	101719009	WA	A,B,C,D,E
9	HAMULÁDA HEG.	Sap	W5009000040096		
10	ZIERKNOPF M. AUßENGEW. M5X8 BRÜNNIERT	w	101719010	EA	A,B,C,D,E
10	PRIM. LEV. SZAB. CSAP BARNÍTVÁ	Sap	W5009001870094		
11	PRIMÄRLUFTSCHIEBER LACKIERT, SCHWARZ	w	101719011	HA	A,B,C,D,E
11	PRIMERLEVEGŐSZABÁLYZÓ FESTETT FEKETE	Sap	W5009001380094		
12	HEIZTÜR GESCHW. LACKIERT GRAU	w	101719012	XB	A,B,C,D,E
12	AJTÓ HEG. FESTETT SZÜRKE	Sap	W5009001490094		
13	BRENNSTOFFWÄHLER GESCHW. LACKIERT SCHWARZ	w	101719013	UA	A,B,C,D,E
13	TÜZELŐANYAGVÁLASZTÓ HEG. FESTETT FEKETE	Sap	W5009000360094		
14	SCHAUGLAS	w	101719014	GC	A,B,C,D,E
14	ROBAX ÜVEG 600X760X5	Sap	111841		
15	GRIFF FÜR HEIZTÜR VERNICKELT	w	101719015	SA	A,B,C,D,E
15	ZÁRFOGANTYÚ MATTNIKKEL	Sap	123210		

POS.	ARTIKELBEZEICHNUNG		ARTIKEL-NR.	PREIS-	TYP(EN)
Ssz.	MEGNEVEZÉS		KODSZAM	GRUPPE	TIPUS(OK)
16	SPANNFEDER, BRÜNIERT	w	101718017	DA	A,B,C,D,E
16	RUGÓ (TÜZELŐANYAGVÁLASZTÓ) BARNÍTVÁ	Sap	105393		
17	ABGASSTUTZEN D150 LACKIERT SCHWARZ	w	146111511	NA	A,B,C,D,E
17	CSŐCSONK ATM 150 FESTETT FEKETE	Sap	W501011151184		
18	UMLENKPLATTE VORNE (VERMECULITE)	w	101719018	NA	A,B,C,D,E
18	ELSŐ FÜSTTERELŐ VERMECULITE	Sap	100813		
19	UMLENKPLATTE HINTEN (VERMECULITE)	w	101719019	RA	A,B,C,D,E
19	HÁTSÓ FÜSTTERELŐ VERMECULITE	Sap	100814		
20	FLAMMESCHILD (VERMECULITE)	w	101719020	NA	A,B,C,D,E
20	LÁNGTERELŐ VERMECULITE	Sap	100816		
22	SEITENPLATTE (VERMECULITE)	w	101718025	VA	A,B,C,D,E
22	OLDALIDOM VERMECULIE	Sap	100826		
23	SCHLOSS MONTIERT	w	101719023	OA	A,B,C,D,E
23	ZÁRC SAP SZERELT	Sap	W5009001080094		
24	DECKPLATTE LACKIERT SCHWARZ	w	101718030	PA	A,B,C,D,E
24	TAKARÓLEMEZ ATM 175X4 FESTETT FEKETE	Sap	W5007201190094		
25	BEFESTIGUNG F. SCHEIBE LINKS GESCHW.	w	101719025	CB	A,B,C,D,E
25	ÜVEGRÖGZÍTŐ HEG. BAL	Sap	W5009002050596		
26	BEFESTIGUNG F. SCHEIBE RECHTS GESCHW.	w	101719026	CB	A,B,C,D,E
26	ÜVEGRÖGZÍTŐ JOBB	Sap	W5009002050096		
27*	DECKBLECH FÜR FÜLLTÜR LINKS AB SERIE 8210001 N.M.L. * 27-es tétel 8210001 szériától megszüntetve	w	101719027	BB	A,B,C,E
27*	TAKARÓLEMEZ AJTÓHOZ BAL	Sap	W5009002070099		
28	DECKLECH FÜR FÜLLTÜR RECHTS	w	101719028	FB	A,B,C,D,E
28	TAKARÓLEMEZ AJTÓHOZ JOBB	Sap	W5009002060099		
29	DECKBLECH F.HEIZTÜR OBEN CNS	w	101719029	LA	A,B,C,D,E
29	FELSŐ TAKARÓLEMEZ AJTÓHOZ CNS	Sap	W5009002180099		
30	SEKUNDÄRLUFTSCHIEBER RECHTS	w	101719030	PA	A,B,C,D,E
30	SZEKUNDERLEVEGŐSZABÁLYZÓ HEG. FESTETT JOBB	Sap	W5009001140094		
31	SEKUNDÄRLUFTSCHIEBER LINKS	w	101719031	PA	A,B,C,D,E
31	SZEKUNDERLEVEGŐSZABÁLYZÓ HEG. FESTETT BAL	Sap	W5009001140594		

POS.	ARTIKELBEZEICHNUNG		ARTIKEL-NR.	PREIS-	TYP(EN)
Ssz.	MEGNEVEZÉS		KODSZAM	GRUPPE	TIPUS(OK)
32*	SCHARNIER AB SERIE 8210001 ERSETZT DURCH POS 49 * 32-es tétel 8210001 szériától kiváltva a 49-es tétellel	W	101719032	YA	A,B,C,E
32*	AJTÓZSANÉR HEG.	Sap	W5009000490094		
33	BEWEGUNGSELEMENT FÜR FEDER (SCHWARZ)	W	101719033	NA	A,B,C,D,E
33	RUGÓBEHÚZÓKAR FEKETE	Sap	W5009001110094		
34	FEDER (FÜR HEIZTÜR)	W	101719045	IA	A,B,C,D,E
34	RUGÓ (AJTÓBEHÚZÓ)	Sap	123069		
35	ABDECKPLATTE SPECKSTEIN MONTIERT	W	101719035	OB	A,B,C,D,E
35	FELSŐ ZSÍRKÓ SZERELT	Sap	W5009000260020		
36	DECKEL SPECKSTEIN	W	101719036	SA	A,B,C,D,E
36	ZSÍRKÓFEDÉL	Sap	111776		
37*	SEITENVERKLEIDUNG SPECKSTEIN MIT DÜBEL 380x390x20 ABB SERIE 7350001 ERSETZT DURCH POS 53 * 37-es tétel 7350001 szériától kiváltva a 53-es tétellel	W	101719037	HB	B
37*	OLDALBURKOLAT ZSÍRKÓ DÜBELEZETT 380x390x20	Sap	W5009001910020		
38	HALTER FÜR SPECKSTEIN GESCHW. LINKS	W	101719038	DB	B,C,D,E
38	ZSÍRKÓTARTÓ HEG. BAL	Sap	W5009000990094		
39	HALTER FÜR SPECKSTEIN GESCHW. RECHTS	W	101719039	DB	B,C,D,E
39	ZSÍRKÓTARÓ HEG. JOBB	Sap	W5009000990594		
40	SEITENVERKLEIDUNG EDELSTAHL MONTIERT LINKS	W	101719040	QB	A
40	OLALBURKOLAT ROZSDAMENTES SZERELT BAL	Sap	W5009001720520		
41	SEITENVERKLEIDUNG EDELSTAHL MONTIERT RECHTS	W	101719041	QB	A
41	OLDALBURKOLAT ROZSDAMENTES SZERLET JOBB	Sap	W5009001720020		
42	VERMECULITE HINTEN OBEN RECHTS	W	101719043	MA	A,B,C,D,E
42	HÁTSÓ IDOM VERMECULITE FELSŐ JOBB	Sap	116929		
43	VERMECULITE HINTEN OBEN LINKS	W	101719042	MA	A,B,C,D,E
43	HÁTSÓ IDOM VERMECULITE FELSŐ BAL	Sap	116921		
44	HALTER FÜR VERMECULITE	W	101719044	TA	A,B,C,D,E
44	VERMECULITE TARTÓ	Sap	W5007202270099		
45	VERMECULITE HINENMITTEL TEILL	W	101719022	GA	A,B,C,D,E
45	HÁTSÓ IDOM VERMECULITE KÖZÉPSŐ	Sap	116938		
46	VERMECULITE HINTEN UNEN LINKS	W	101719016	GA	A,B,C,D,E
46	HÁTSÓ IDOM VERMECULITE ALSÓ BAL	Sap	116924		

POS.	ARTIKELBEZEICHNUNG		ARTIKEL-NR.	PREIS-	TYP(EN)
Ssz.	MEGNEVEZÉS		KODSZAM	GRUPPE	TIPUS(OK)
47	VERMECULITE HINTEN UNEN RECHTS	w	101719017	GA	A,B,C,D,E
47	HÁTSÓ IDOM VERMECULITE ALSÓ JOBB	Sap	116933		
49	SCHARNIER F.HEIZTŰR (NEU)	w	101719032	YA	A,B,C,D,E
49	AJTÓZSANÉR HEG. FEST. (ÚJ)	Sap	W5009000490094		
50	DECKBLATT LINKS GESCHW. LACK	w	101719046	KA	A,B,C,D,E
50	TAKARÓLEMEZ BAL HEG. FESTETT	Sap	W5009002640094		
51	DECKBLATT GESCHW.	w	101719048	UA	A,B,C,D,E
51	TAKARÓ HEG.	Sap	W5009002600096		
52	SCHLOSS GESCHW. LACK	w	101719049	IA	A,B,C,D,E
52	ZÁRCSAP HEG. FEST.	Sap	W5009002580094		
53	SEITENVERKLEIDUNG SPECKSTEIN MIT DÜBEL 390x760x20	w	101719050	JB	B,C,D,E
53	OLDALBURKOLAT ZSÍRKŐ DŰBELEZETT 390x760x20	Sap	W5009001910120		
54	ABDECKPLATTE SPECKSTEIN FÜR UNTERBAU (ACCENT)	w	101719047	RB	C,E
54	PADKA ZSÍRKŐ FEDLAP	Sap	119836		
55	DECKPLATTE FÜR RÜCKWAND	w	101717002	JA	A,B,C,D,E
55	HÁTFALTAKARÓ SZÖGLETES	Sap	W5009201190099		
---	UNTERLEGBLECH F.SCHLOSS 1MM GRAU (AKZ)	w	101718033	FA	B,C,D,E
---	ALÁTÉT ZÁRCSAPHOZ FEST SZÜR 1mm (AKZENT)	Sap	W5007200220194		