

## ERSATZTEILLISTE / PÓTALKATRÉSZ LISTA

## FESTBRENNSTOFF-OFEN / KÁLYHA

## TYP / TÍPUS: KAMINO

Nr:	Artikel Nr:	Artikel Typ:	
1:	001096100	WO 109-6 F	WAMSLER
2	001096110	WO 109-6	WAMSLER
3	001096010	109-6 KAMINO F	WAMSLER
4	001096200	KS 109-6 A	WAMSLER
5	40122261090	OF 604 KAMINO NOSZTALGIA KÁLYHA	SVT-W
6	40122261091	OF 604 KAMINO CLASSIC KÁLYHA	SVT-W
7	40122261021	OF 604 KAMINO ELITE KÁLYHA BARNÁ	SVT-W
8	40122266021	OF 604 KAMINO ELITE KÁLYHA MAJOLIKA	SVT-W
9	40122261121	OF 604 KAMINO ELITE KÁLYHA BARNÁ AUTOMATA	SVT-W
10	40122262021	OF 604 KAMINO UNIO BARNÁ	SVT-W
11	40122263021	OF 604 KAMINO UNIO FEKETE	SVT-W
12	40122264021	OF 604 KAMINO UNIO BARNÁ AUTOMATA	SVT-W
13	40122265021	OF 604 KAMINO UNIO FEKETE AUTOMATA	SVT-W
14	40122661590	OF 604 KAMINO MÁTRA KANDALLÓ FELSZÓ KIV.	SVT-W
15	40122662090	OF 604 KAMINO MÁTRA KANDALLÓ HÁTSÓ KIV.	SVT-W
16	40122662590	OF 604 KAMINO CSOBÁNC KANDALLÓ	SVT-W
17	40122663590	OF 604 KAMINO MEDVES KANDALLÓ	SVT-W
18	001098100	WO 109-8 F	WAMSLER
19	001098110	WO 109-8	WAMSLER
20	001098010	109-8 KAMINO F	WAMSLER
21	40122221090	OF 804 KAMINO NOSZTALGIA KÁLYHA	SVT-W
22	40122224091	OF 804 KAMINO CLASSIC KÁLYHA	SVT-W
23	40122221021	OF 804 KAMINO ELITE KÁLYHA BARNÁ	SVT-W
24	40122622021	OF 804 KAMINO UNIO KÁLYHA BARNÁ	SVT-W
25	40122623021	OF 804 KAMINO UNIO KÁLYHA FEKETE	SVT-W
26	40122620590	OF 804 KAMINO MÁTRA KANDALLÓ FELSZÓ KIV.	SVT-W
27	40122620090	OF 804 KAMINO MÁTRA KANDALLÓ HÁTSÓ KIV.	SVT-W
28	001098210	KS 109-8	WAMSLER
29	001096220	KS 109-6 A Kalsberg „TopFire”	WAMSLER
30	001096230	KS 109-6 A Hagos „Erfurt”	HAGOS
30	001096235	KS 109-6 A/A Hagos „Erfurt”	HAGOS
31	001096115	WO 109-6/A	WAMSLER
32	001096105	WO 109-6F/A	WAMSLER
33	001096015	KAMINO 109-6F/A	WAMSLER
34	001096205	KS 109-6A/A	WAMSLER
35	.....	.....	WAMSLER
36	.....	.....	WAMSLER
37	.....	.....	.....
38	40122225090	OF 604 SERVANT NOSZTALGIA KÁLYHA	SVT
39	40122225091	OF 604 SERVANT CLASSIC KÁLYHA	SVT
40	40122666090	OF 604 SERVANT KANDALLÓ	SVT
41	40122235090	OF 804 SERVANT NOSZTALGIA KÁLYHA	SVT
42	40122235091	OF 804 SERVANT CLASSIC KÁLYHA	SVT
43	40122628090	OF 804 SERVANT KANDALLÓ	SVT
44	40122360010	OF 604 KAMINO ZÖLD KERÁMIA BETÉTTTEL	SVT
45	40122360020	OF 604 KAMINO KARAMELL KERÁMIA BETÉTTTEL	SVT
46	40122360030	OF 604 KAMINO BORDÓ KERÁMIA BETÉTTTEL	SVT
47	40122380010	OF 804 KAMINO ZÖLD KERÁMIA BETÉTTTEL	SVT
48	40122380020	OF 804 KAMINO KARAMELL KERÁMIA BETÉTTTEL	SVT
49	40122380030	OF 804 KAMINO BORDÓ KERÁMIA BETÉTTTEL	SVT
50	001096125	109-6 F/A STUBENOFEN KERA:GRÜN	WAMSLER
51	001096130	109-6 F/A STUBENOFEN KERA:BRAUN	WAMSLER
52	001096135	109-6 F/A STUBENOFEN KERA:BORDEAUX	WAMSLER
53	001098235	KS109-8 JENA 8KW GEH. MAJ BRAUN	WAMSLER
54	001098125	109-8 F/A STUBENOFEN S KERA:GRÜN 8kW	WAMSLER
55	001098130	109-8 F/A STUBENOFEN S KERA:BRAUN 8kW	WAMSLER
56	001098135	109-8 F/A STUBENOFEN S KERA:BORDEAUX 8Kw	WAMSLER
57	001098145	WO109-8 BULLY GRAU AP GUSS FENSTER 8KW	WAMSLER
58	001098146	WO109-8 BULLY BORDEAUX AP GUSS FENSTER 8KW	WAMSLER
59	40122380040	WO109-8 KAMINO CLIFF 8KW LEM OLD BORDÓ	SVT

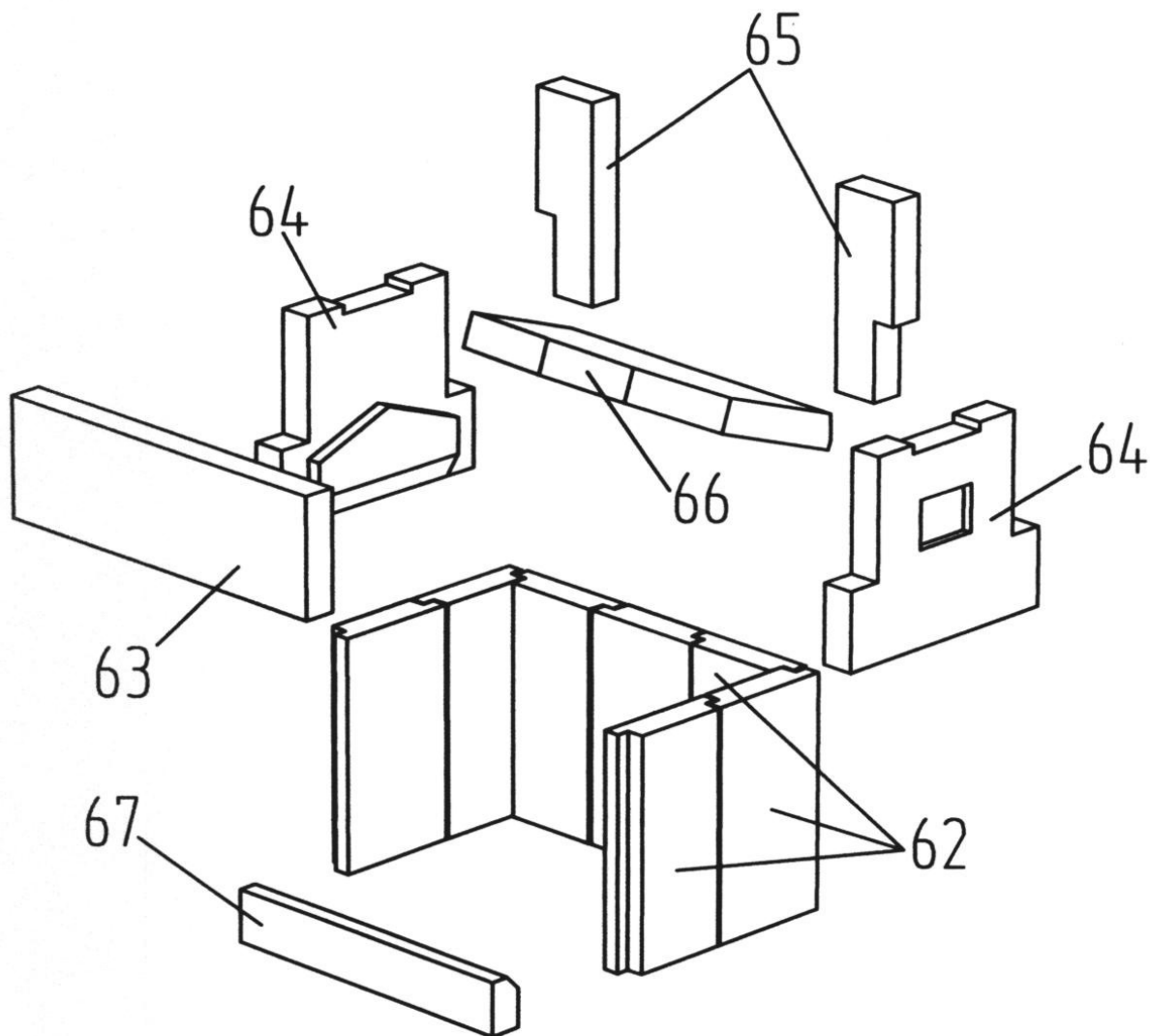
## ERSATZTEILLISTE / PÓTALKATRÉSZ LISTA

## FESTBRENNSTOFF-OFEN / KÁLYHA

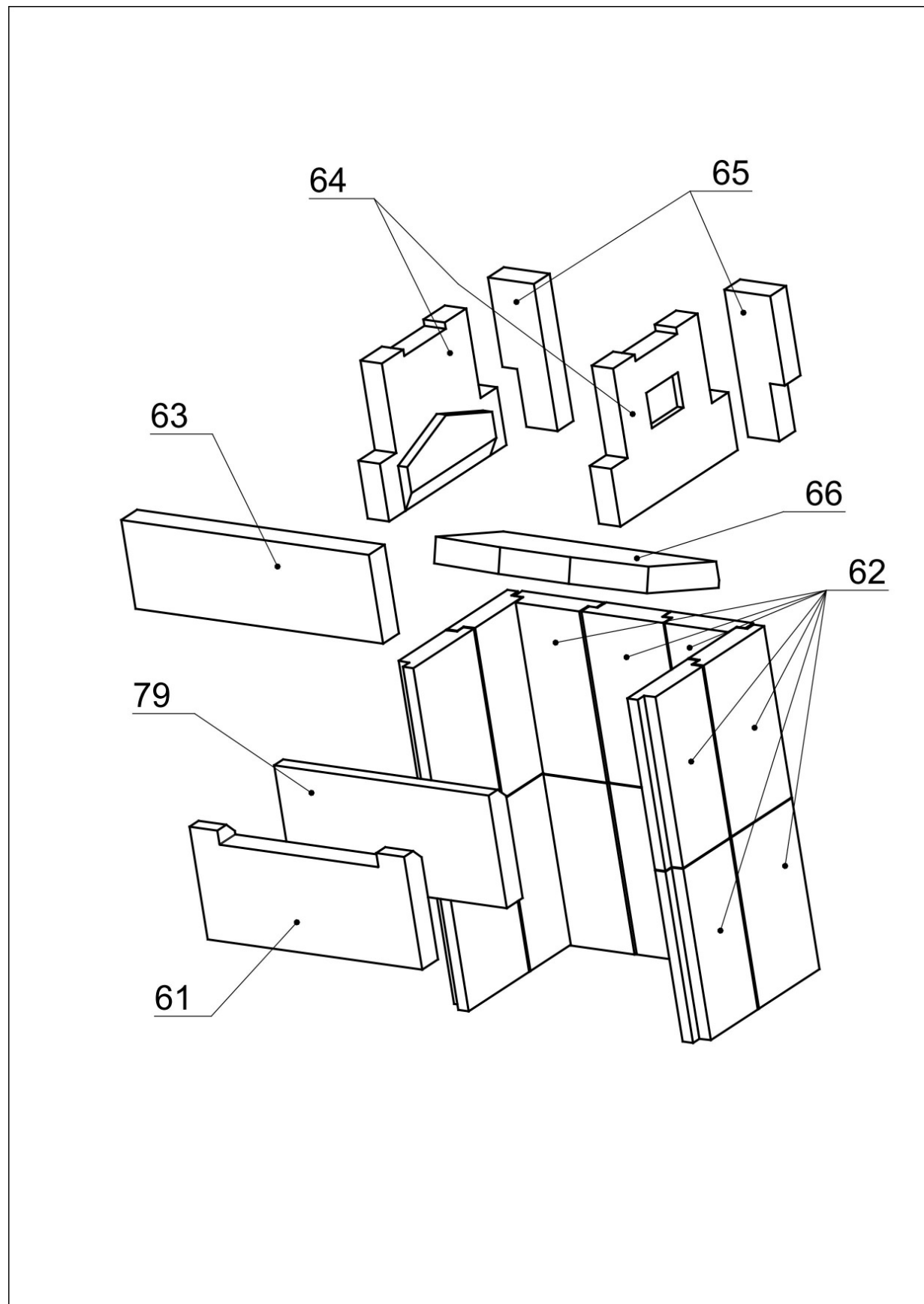
TYP / TÍPUS: *KAMINO*

Nr:	Artikel Nr:	Artikel Typ:	
60	20001098147	WO109-8 KAMINO BULLY SCHWARZ	WAMSLER

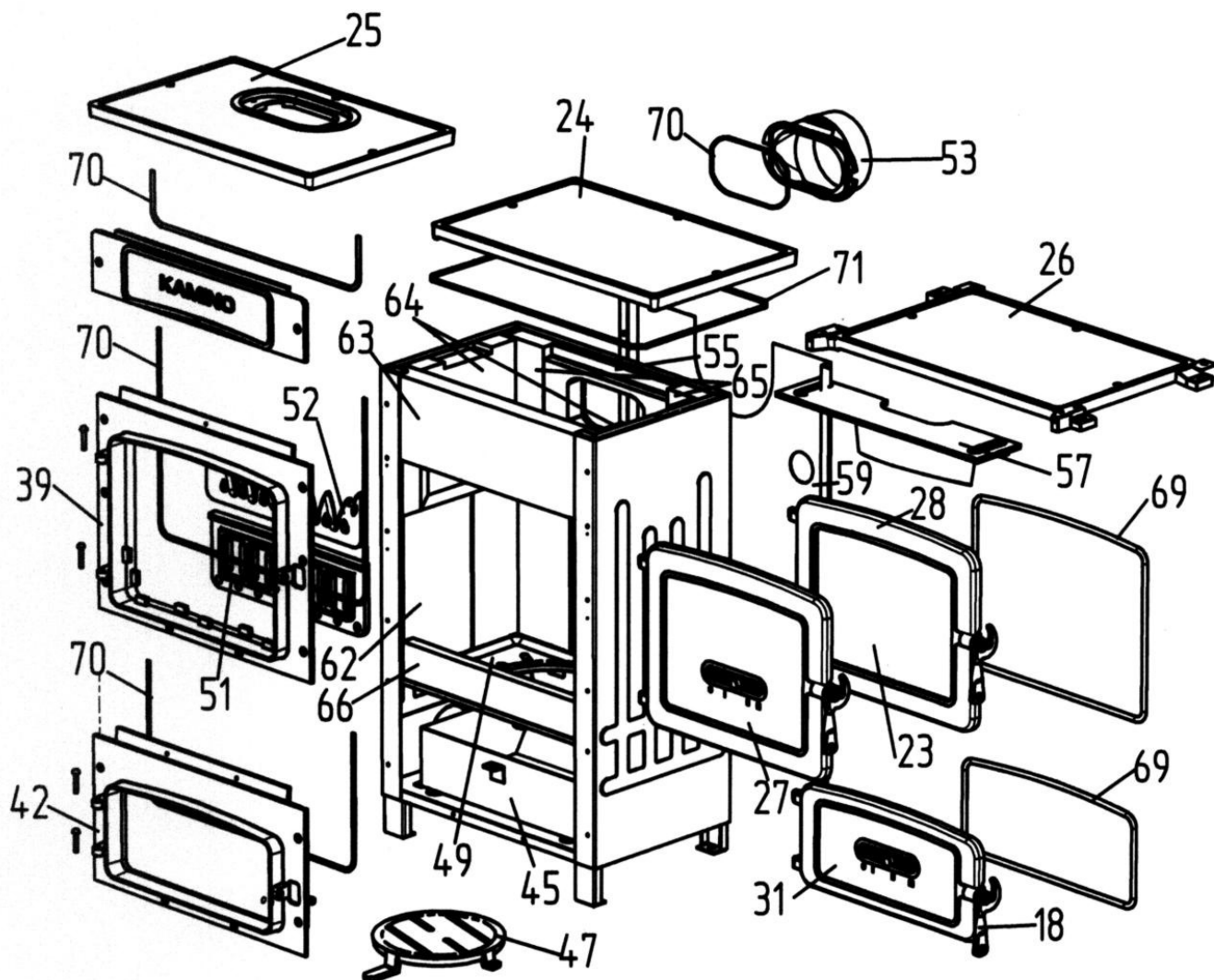
ERSATZTEILLISTE / PÓTALKATRÉSZ LISTA  
FESTBRENNSTOFF OFEN/ SZILÁRDTŰZELÉSŰ KÁLYHA  
TYP / TÍPUS: *KAMINO*



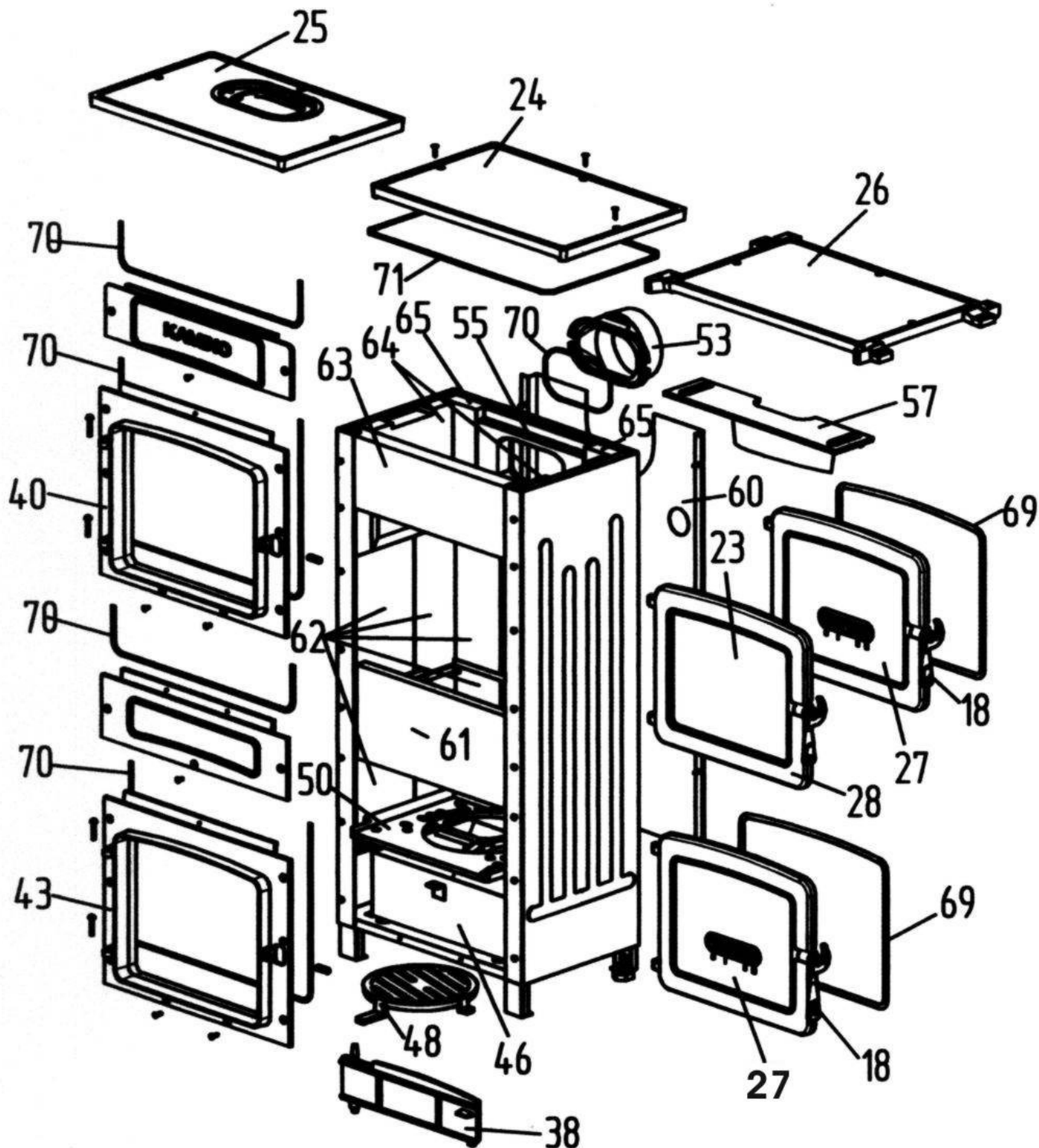
ERSATZTEILLISTE / PÓTALKATRÉSZ LISTA  
FESTBRENNSTOFF OFEN/ SZILÁRDTŰZELÉSŰ KÁLYHA  
TYP / TÍPUS: *KAMINO*



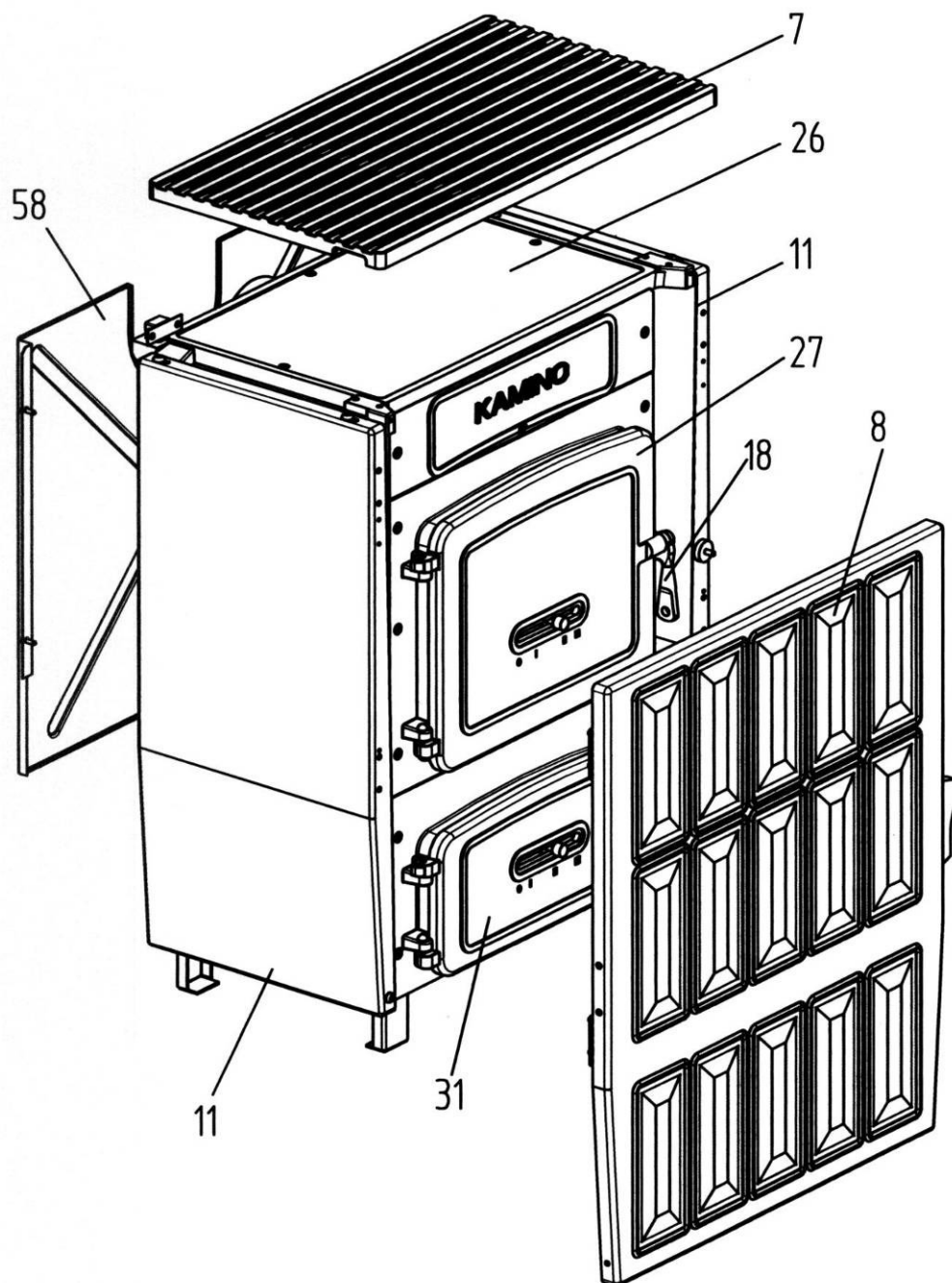
ERSATZTEILLISTE / PÓTALKATRÉSZ LISTA  
 FESTBRENNSTOFF OFEN/ SZILÁRDTŰZELÉSŰ KÁLYHA  
 TYP / TÍPUS: KAMINO



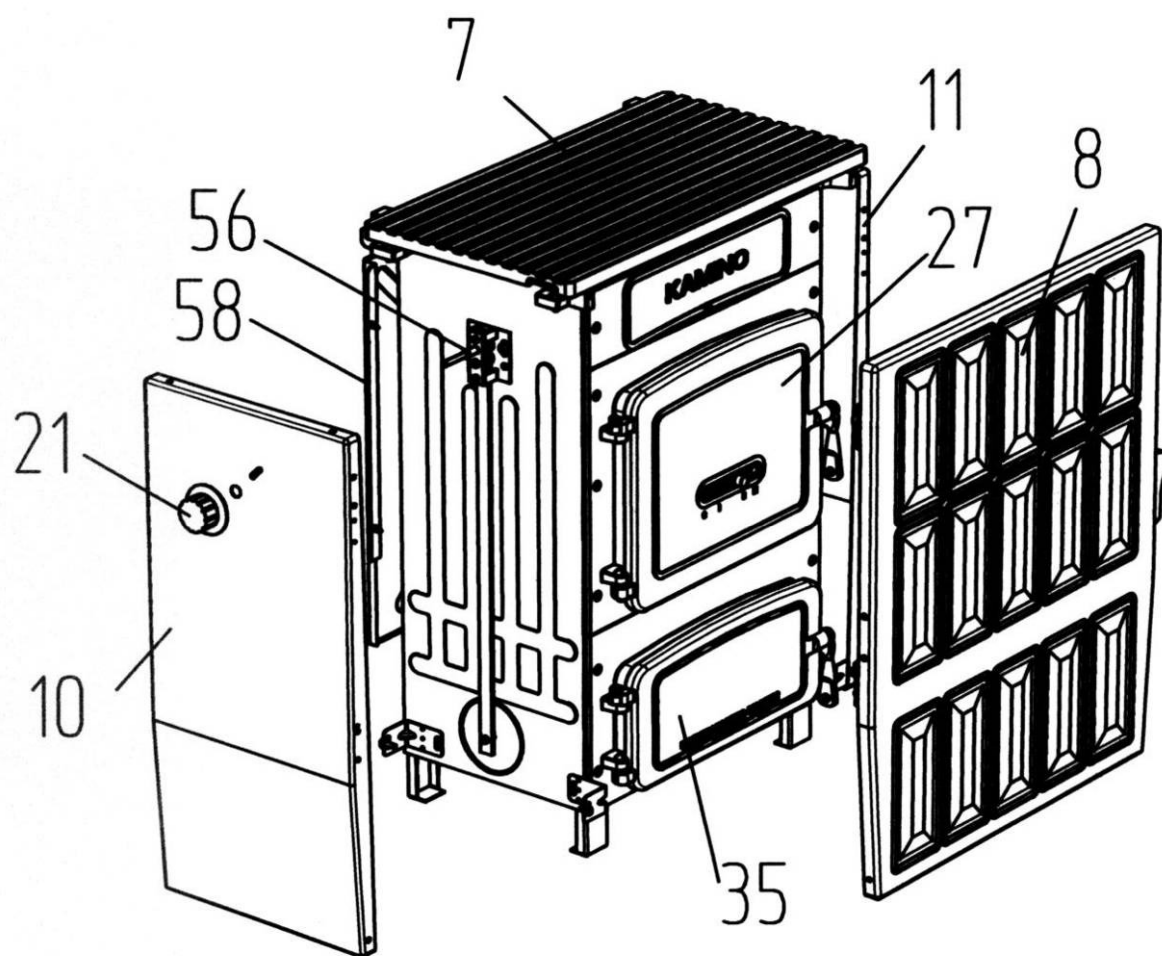
ERSATZTEILLISTE / PÓTALKATRÉSZ LISTA  
 FESTBRENNSTOFF OFEN/ SZILÁRDTŰZELÉSŰ KÁLYHA  
 TYP / TÍPUS: KAMINO



ERSATZTEILLISTE / PÓTALKATRÉSZ LISTA  
FESTBRENNSTOFF OFEN/ SZILÁRDTŰZELÉSŰ KÁLYHA  
TYP / TÍPUS: *KAMINO*

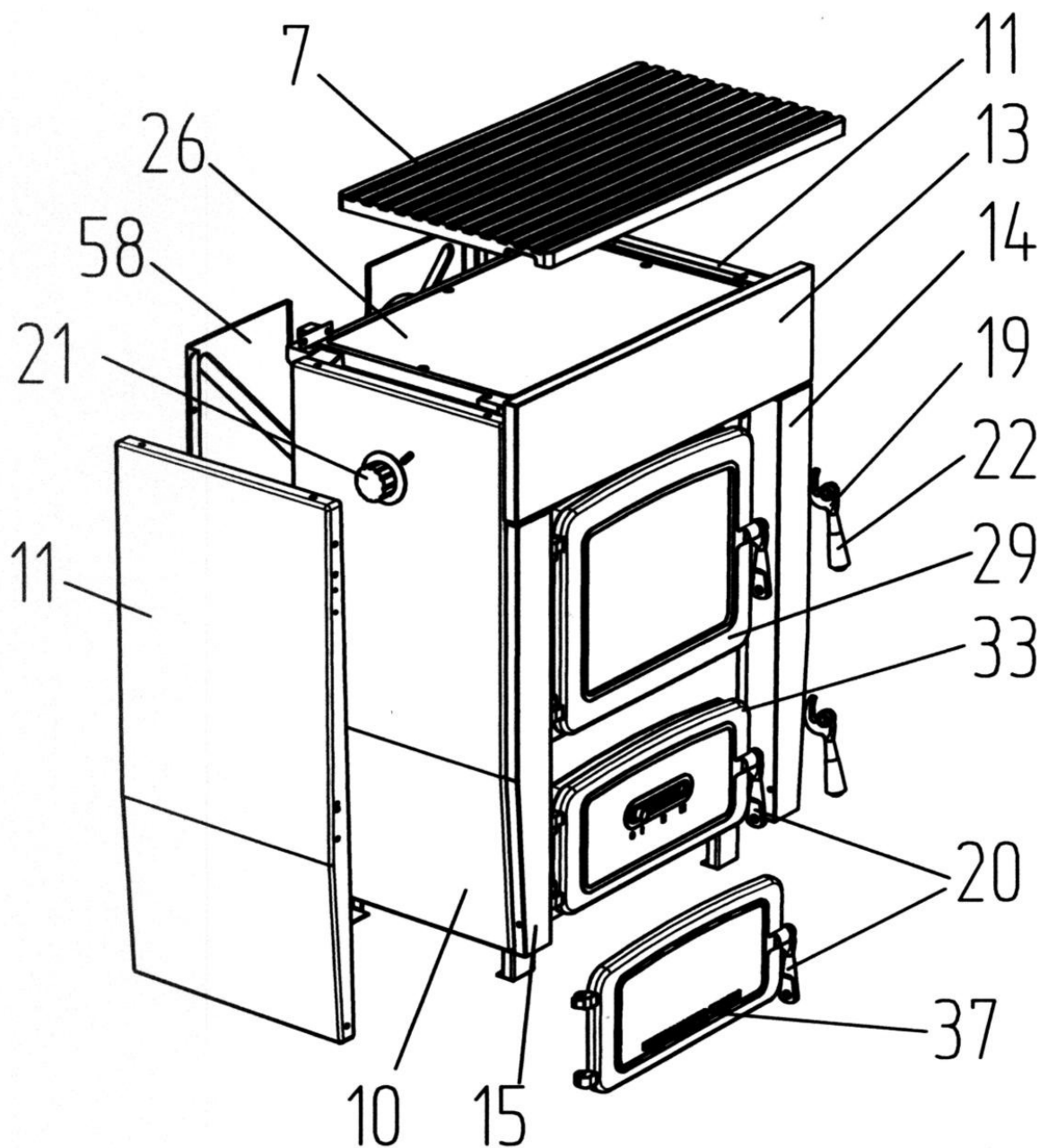


ERSATZTEILLISTE / PÓTALKATRÉSZ LISTA  
FESTBRENNSTOFF OFEN/ SZILÁRDTŰZELÉSŰ KÁLYHA  
TYP / TÍPUS: *KAMINO*

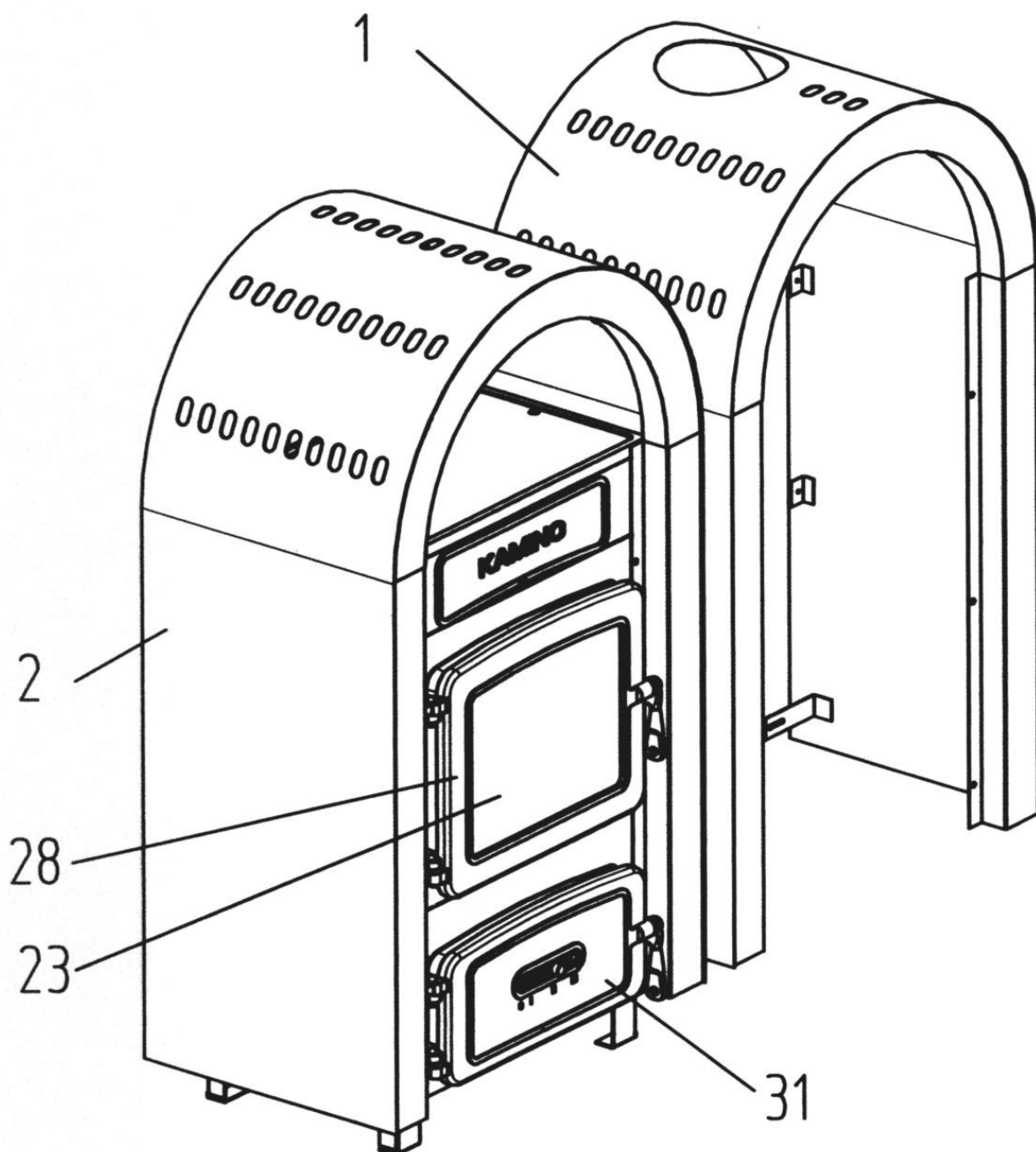




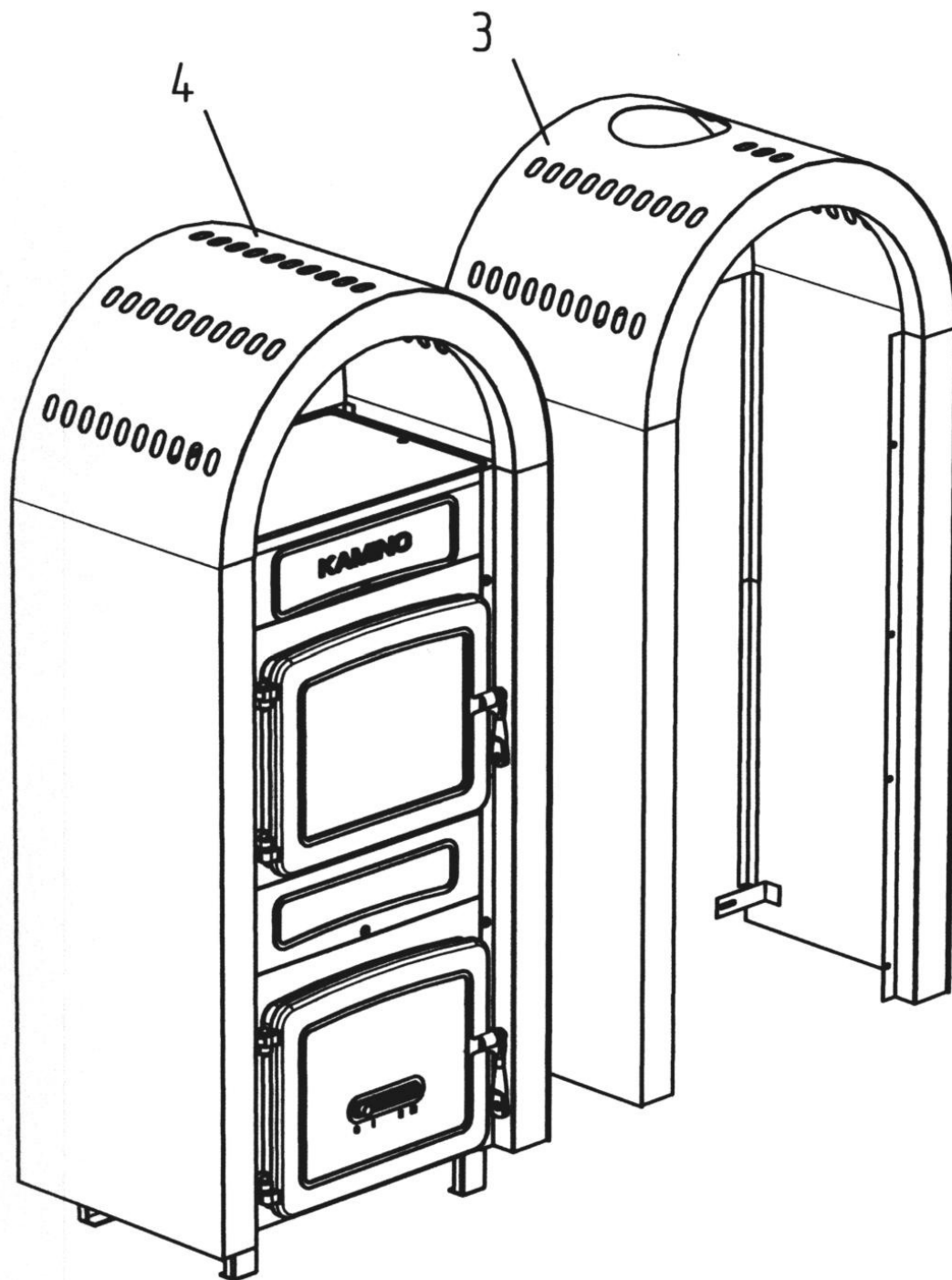
ERSATZTEILLISTE / PÓTALKATRÉSZ LISTA  
 FESTBRENNSTOFF OFEN/ SZILÁRDTŰZELÉSŰ KÁLYHA  
 TYP / TÍPUS: KAMINO



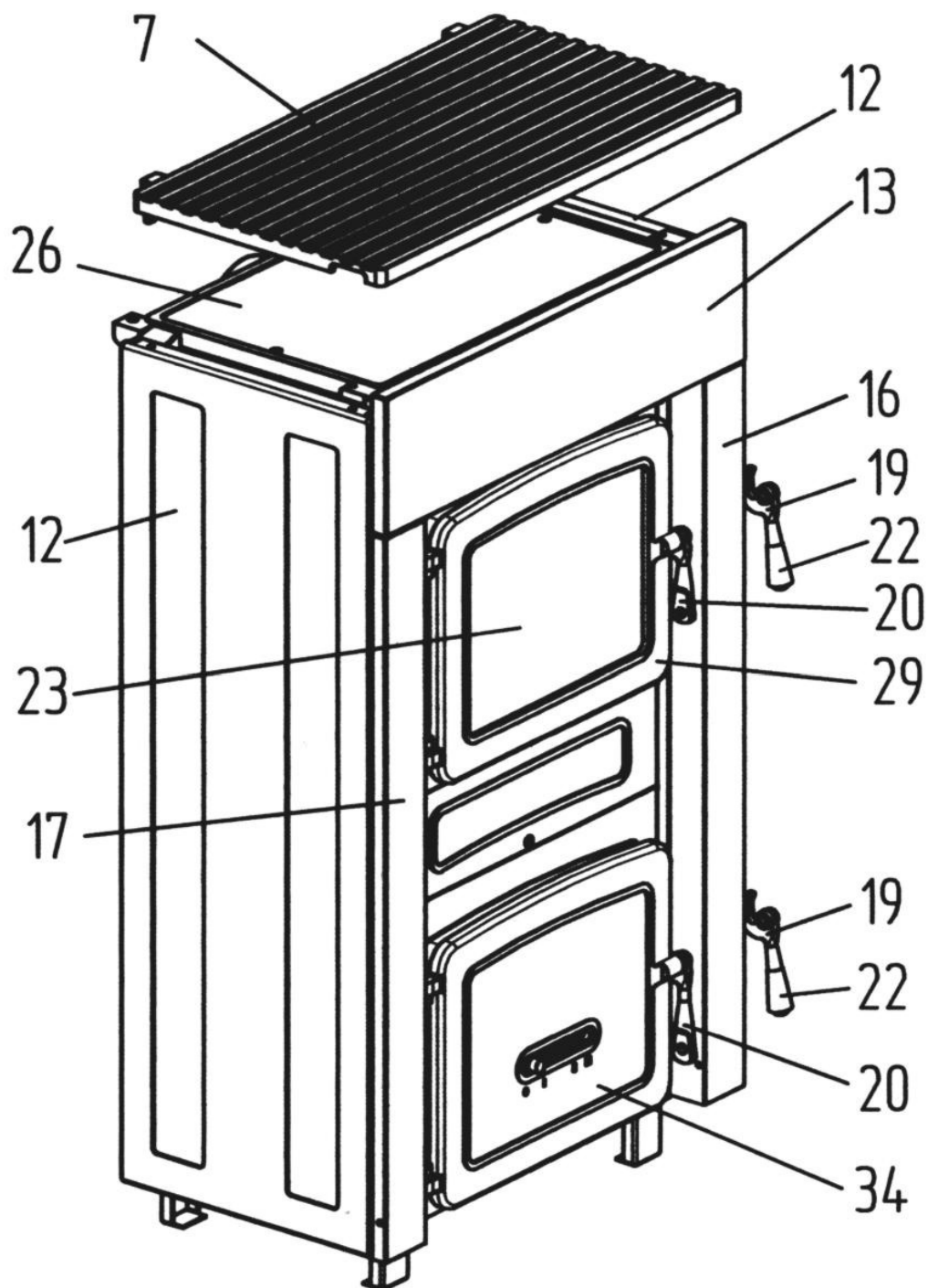
ERSATZTEILLISTE / PÓTALKATRÉSZ LISTA  
FESTBRENNSTOFF OFEN/ SZILÁRDTŰZELÉSŰ KÁLYHA  
TYP / TÍPUS: KAMINO



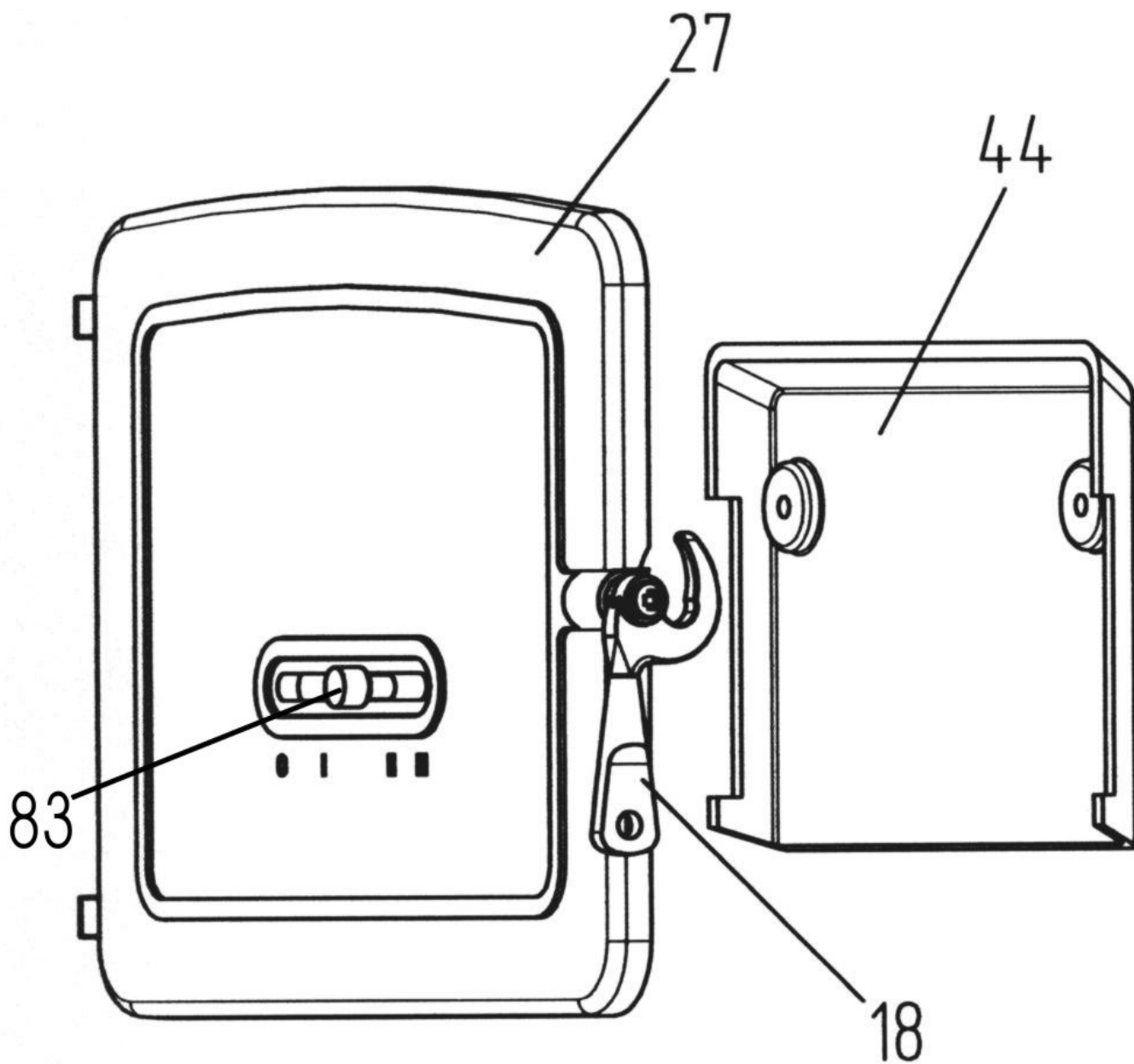
ERSATZTEILLISTE / PÓTALKATRÉSZ LISTA  
FESTBRENNSTOFF OFEN/ SZILÁRDTŰZELÉSŰ KÁLYHA  
TYP / TÍPUS: KAMINO



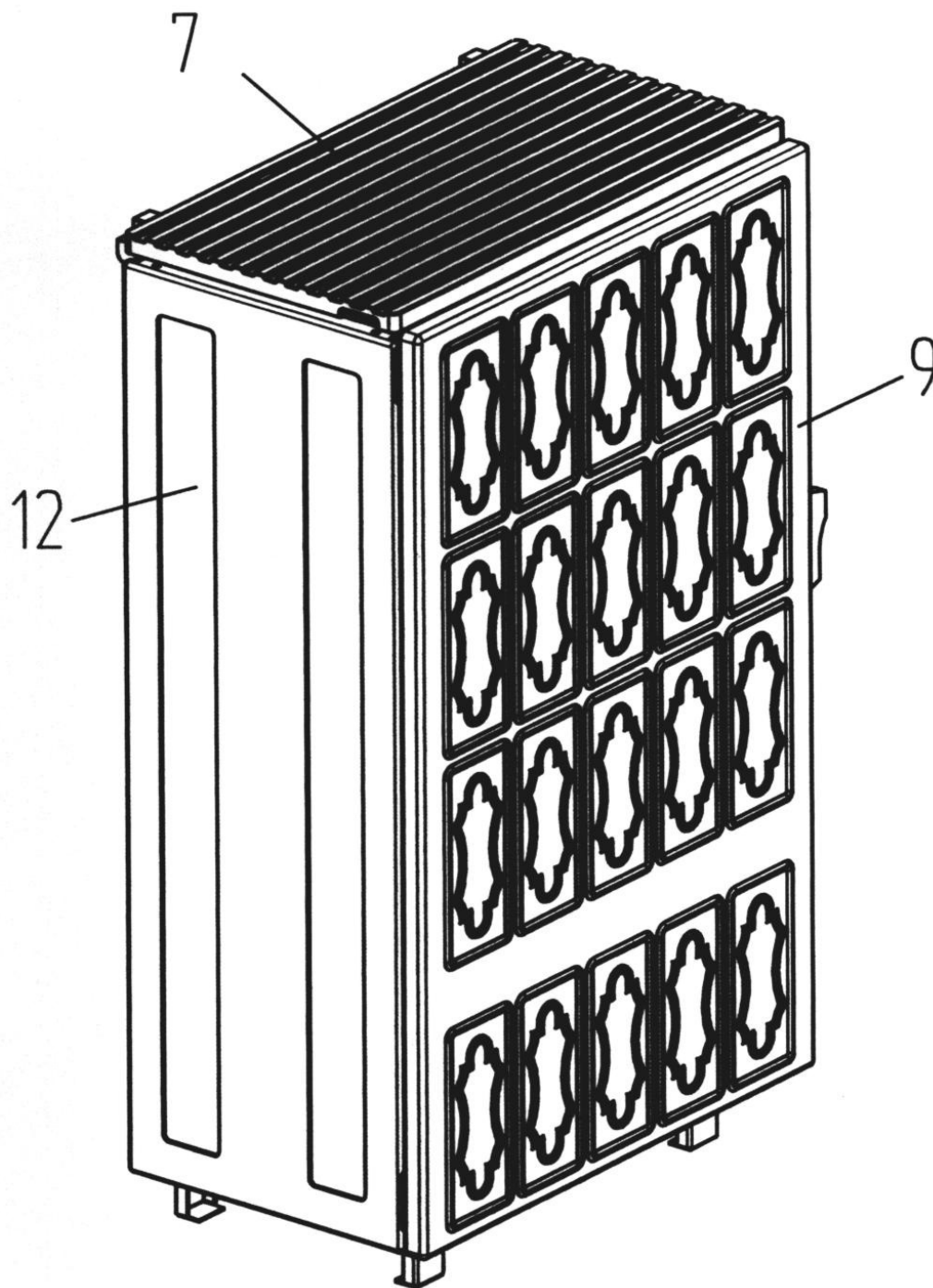
ERSATZTEILLISTE / PÓTALKATRÉSZ LISTA  
 FESTBRENNSTOFF OFEN/ SZILÁRDTŰZELÉSŰ KÁLYHA  
 TYP / TÍPUS: KAMINO



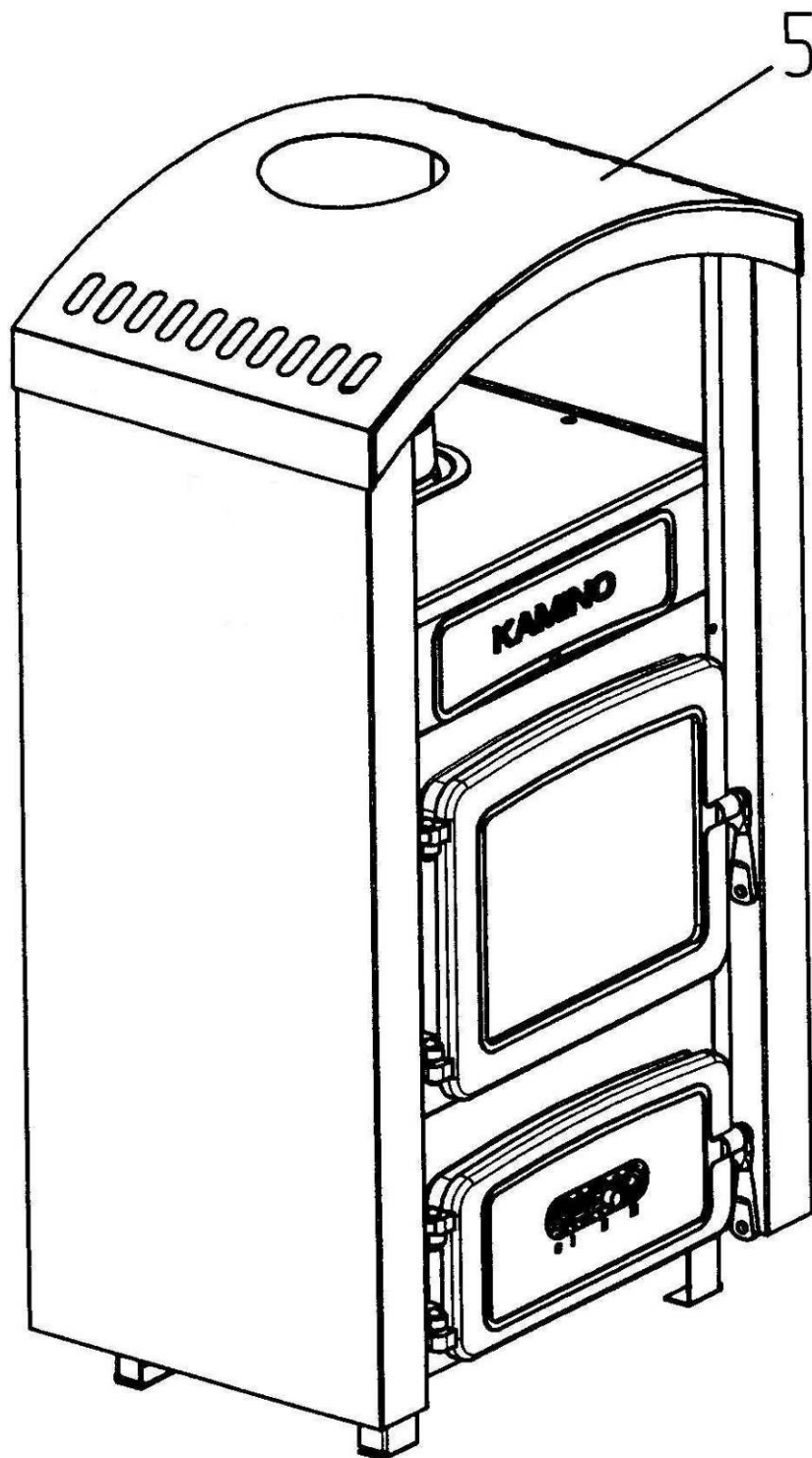
ERSATZTEILLISTE / PÓTALKATRÉSZ LISTA  
FESTBRENNSTOFF OFEN/ SZILÁRDTŰZELÉSŰ KÁLYHA  
TYP / TÍPUS: *KAMINO*



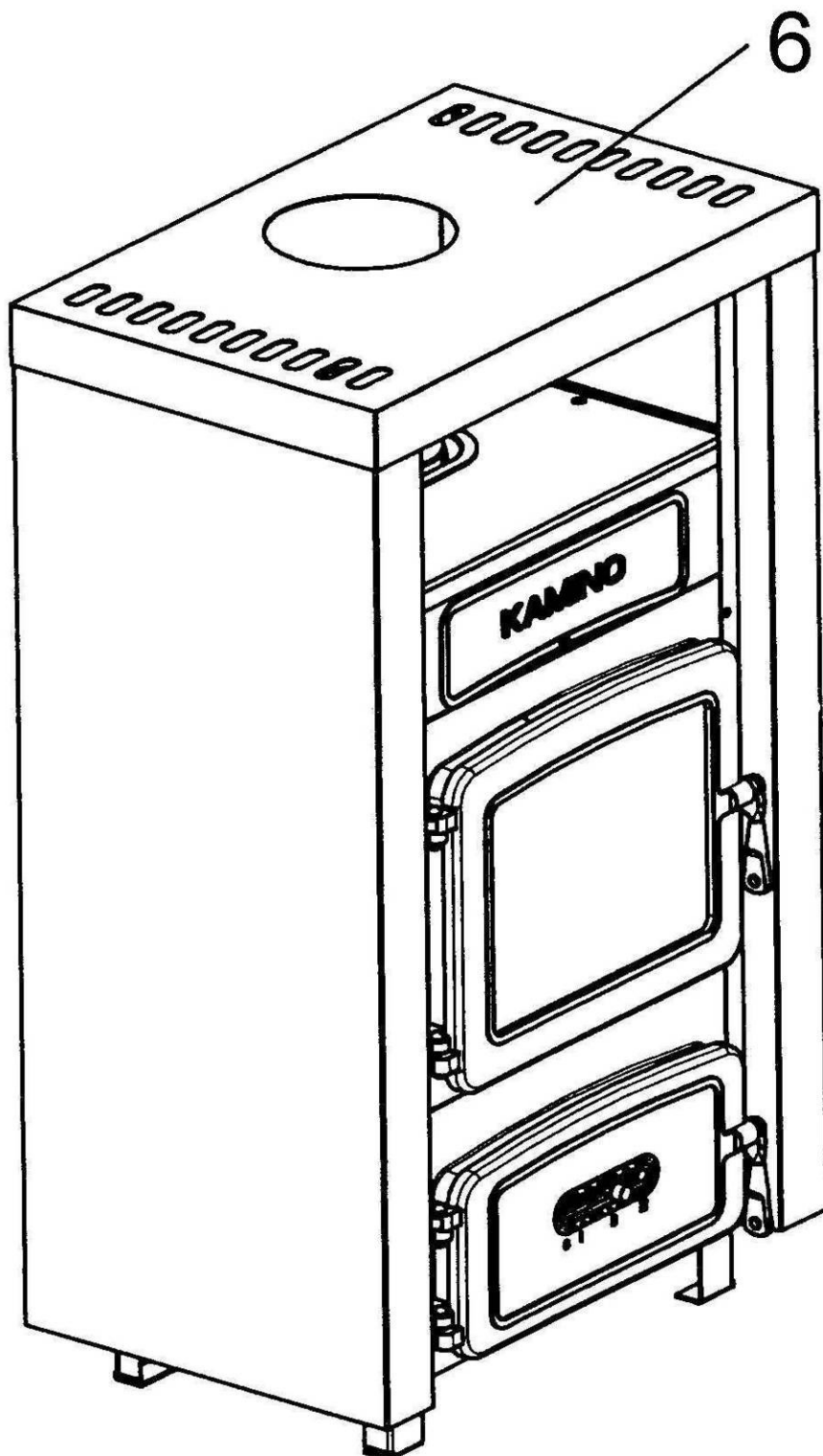
ERSATZTEILLISTE / PÓTALKATRÉSZ LISTA  
FESTBRENNSTOFF OFEN/ SZILÁRDTŰZELÉSŰ KÁLYHA  
TYP / TÍPUS: *KAMINO*



ERSATZTEILLISTE / PÓTALKATRÉSZ LISTA  
FESTBRENNSTOFF OFEN/ SZILÁRDTÜZELÉSŰ KÁLYHA  
TYP / TÍPUS: *KAMINO*

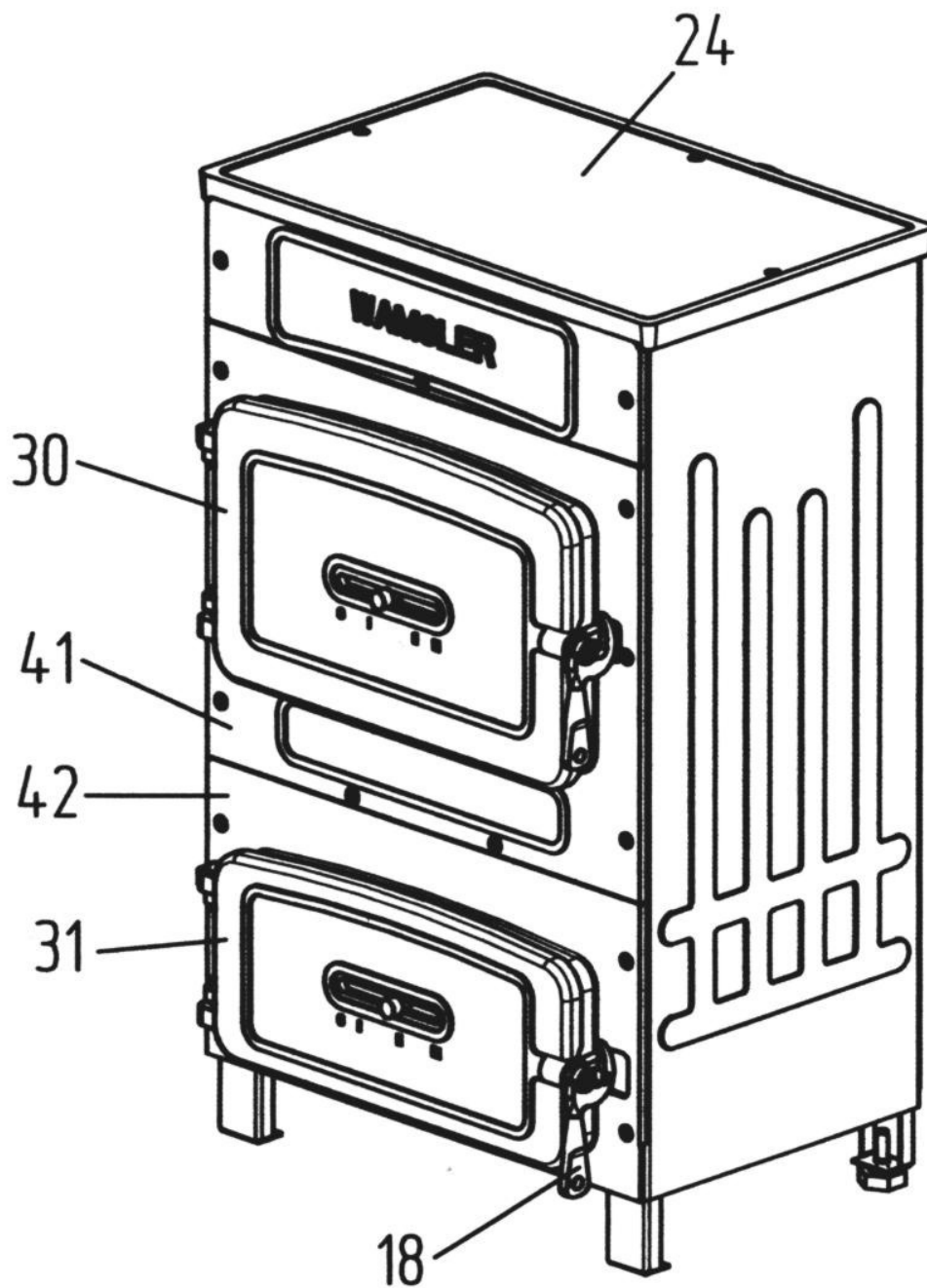


ERSATZTEILLISTE / PÓTALKATRÉSZ LISTA  
FESTBRENNSTOFF OFEN/ SZILÁRDTÜZELÉSŰ KÁLYHA  
TYP / TÍPUS: KAMINO

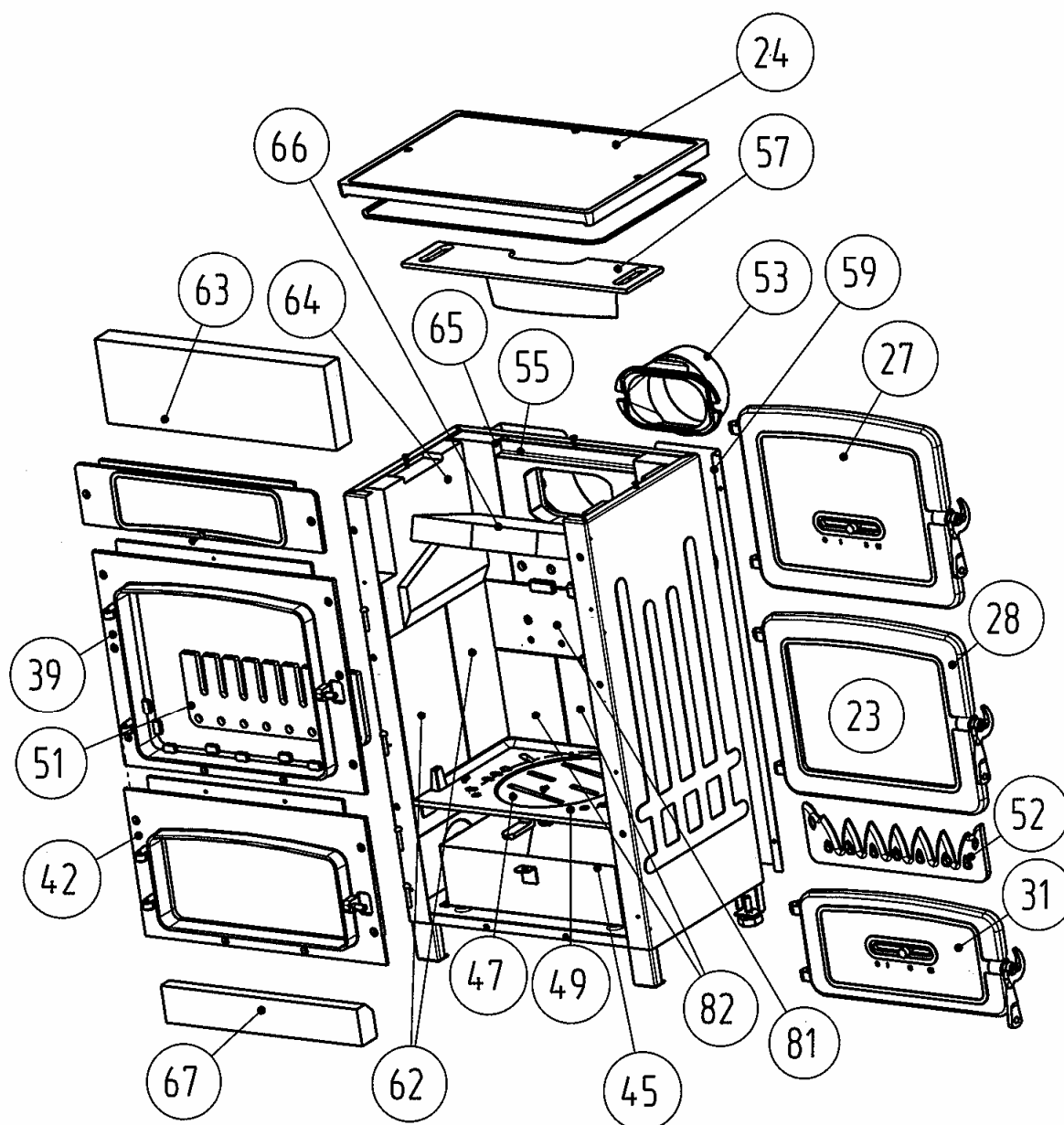




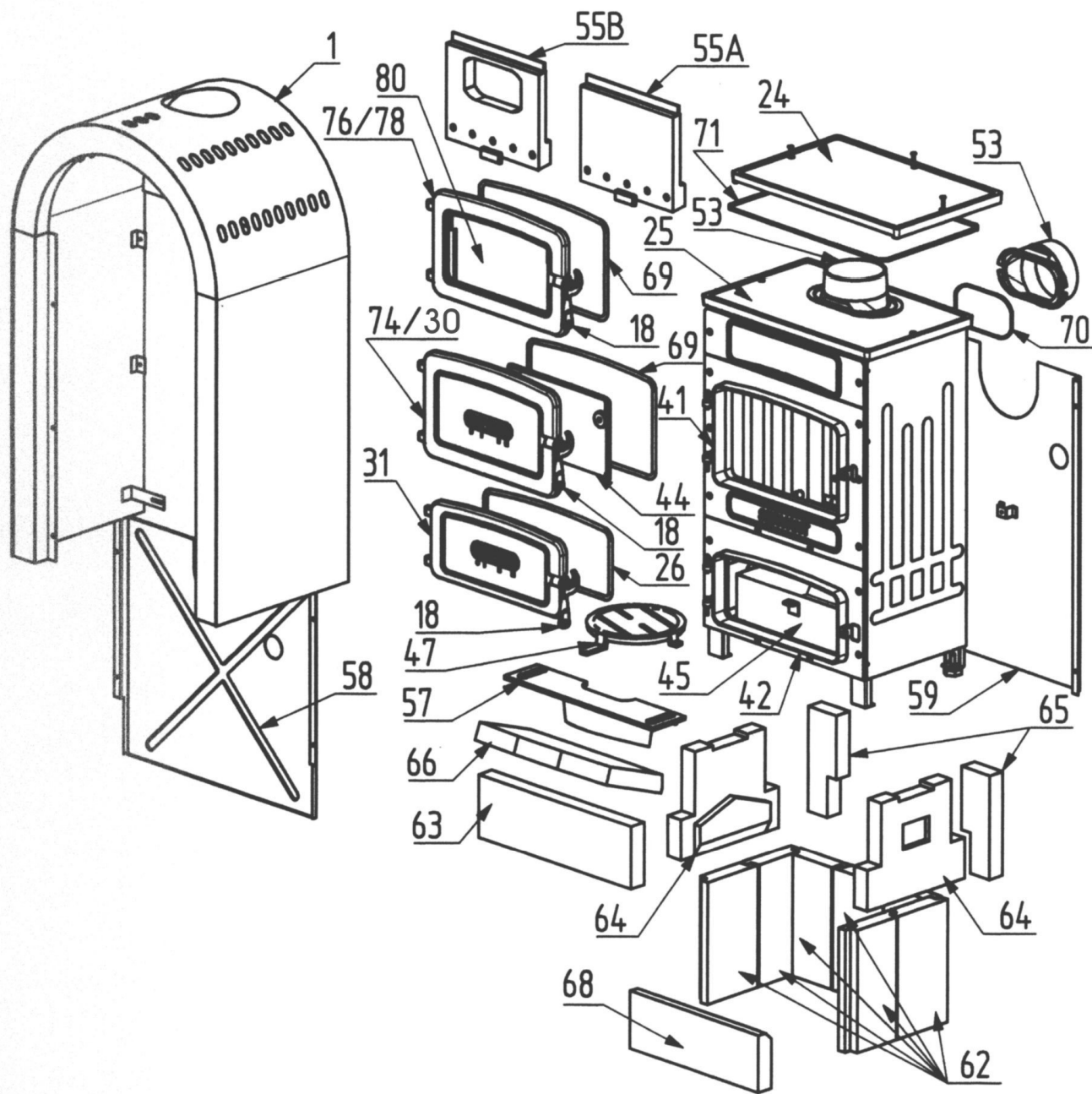
ERSATZTEILLISTE / PÓTALKATRÉSZ LISTA  
FESTBRENNSTOFF OFEN/ SZILÁRDTÜZELÉSŰ KÁLYHA  
TYP / TÍPUS: KAMINO



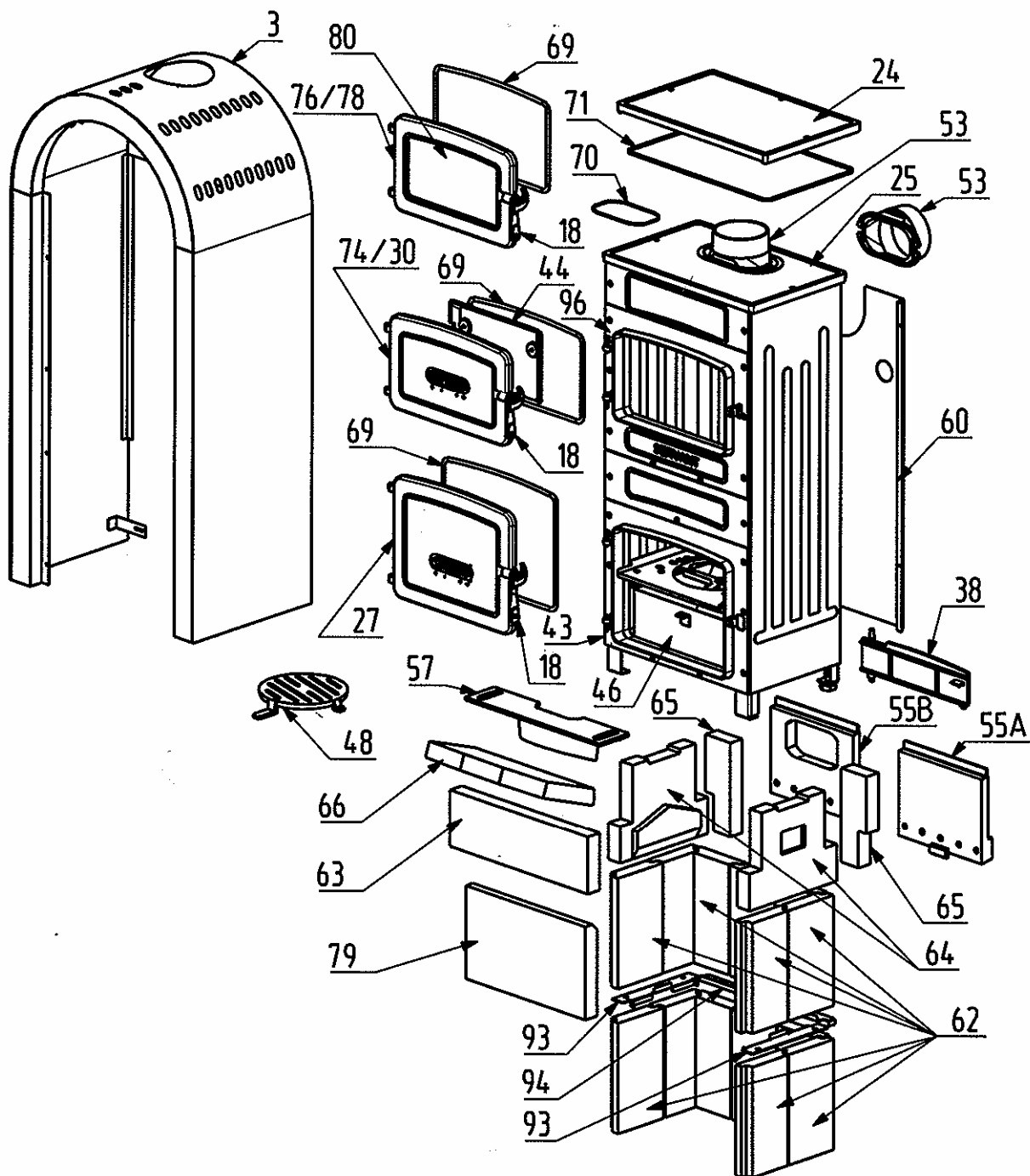
ERSATZTEILLISTE / PÓTALKATRÉSZ LISTA  
 FESTBRENNSTOFF OFEN/ SZILÁRDTÜZELÉSŰ KÁLYHA  
 TYP / TÍPUS: KAMINO



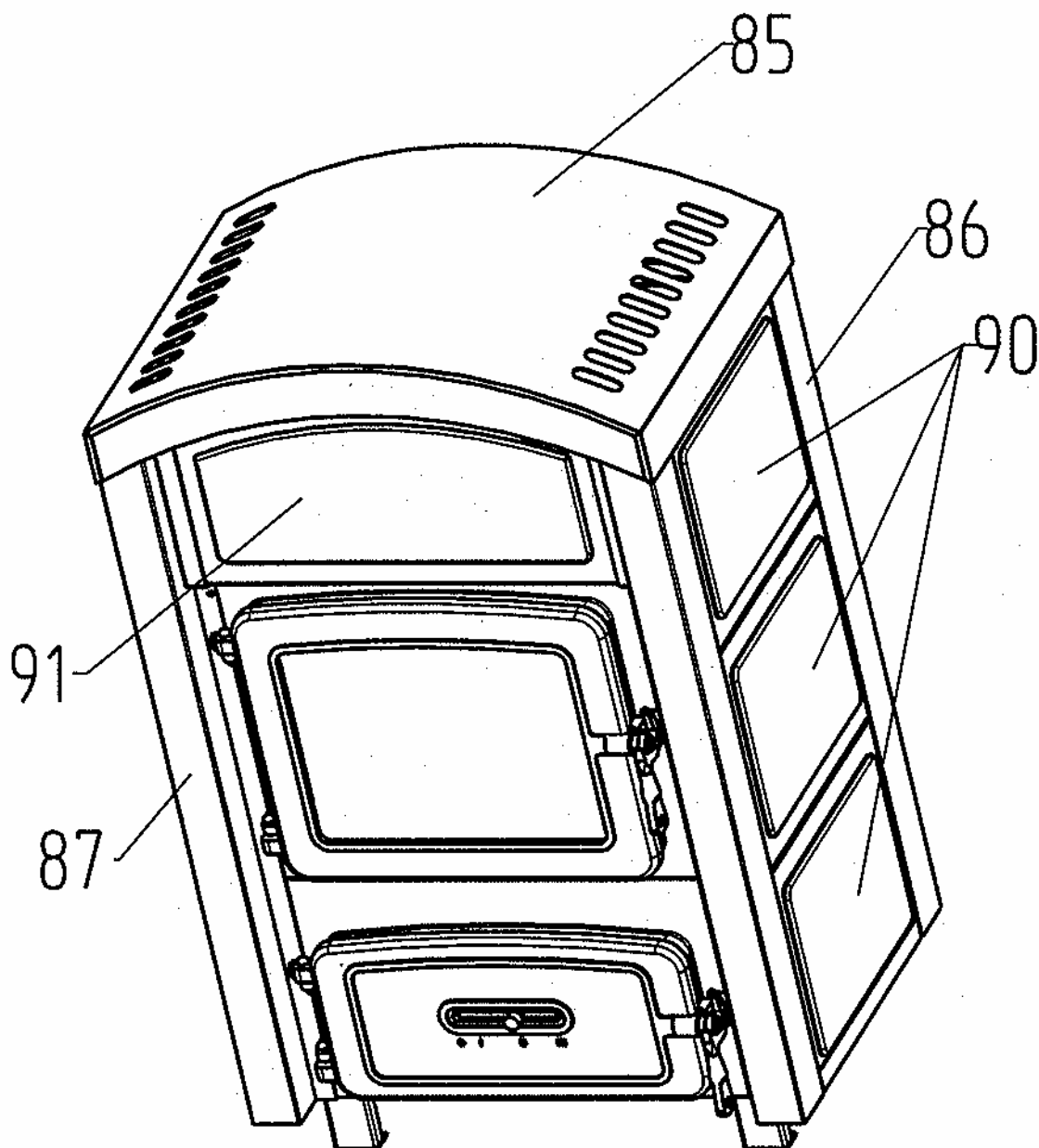
ERSATZTEILLISTE / PÓTALKATRÉSZ LISTA  
 FESTBRENNSTOFF OFEN/ SZILÁRDTÜZELÉSŰ KÁLYHA  
 TYP / TÍPUS: KAMINO



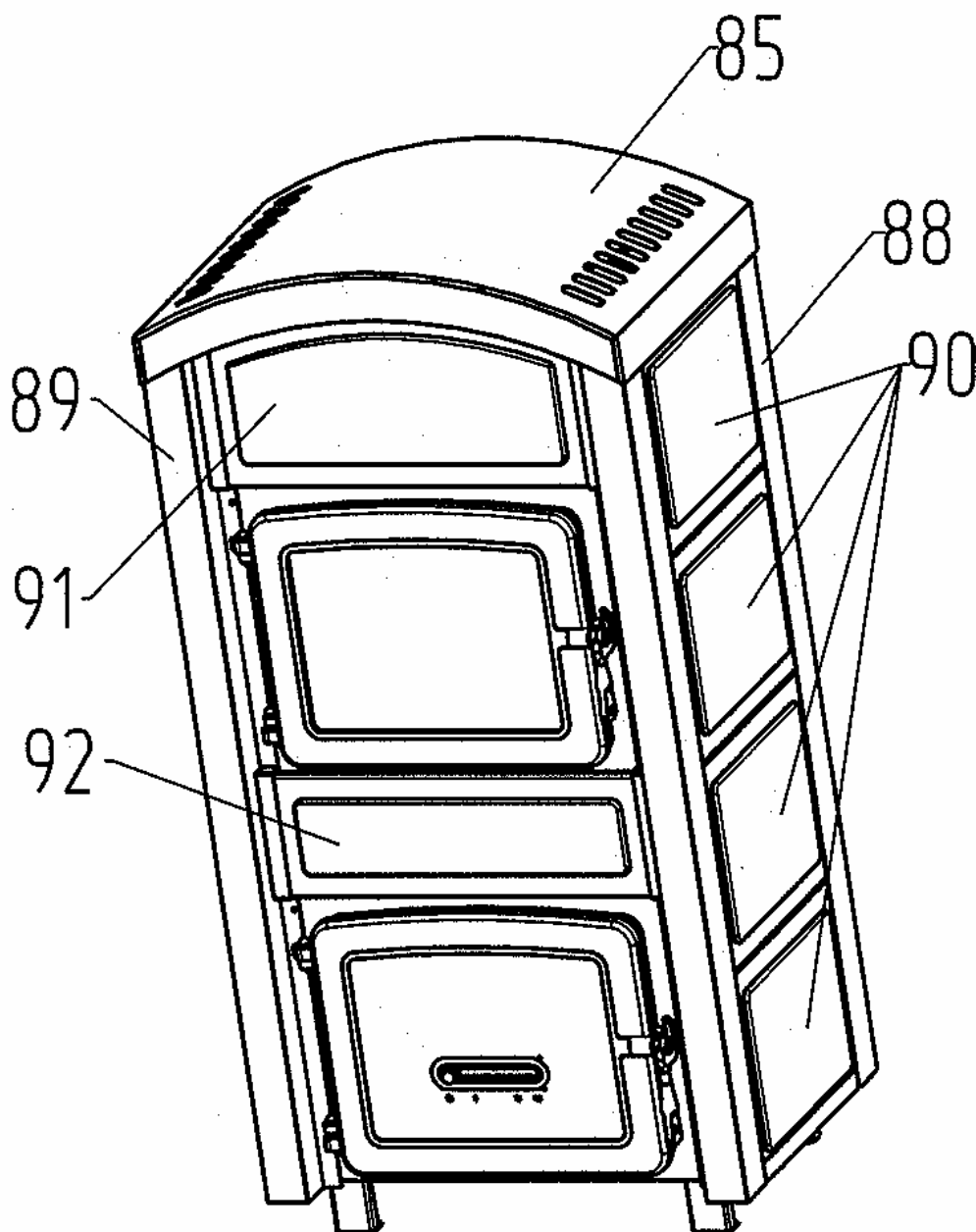
ERSATZTEILLISTE / PÓTALKATRÉSZ LISTA  
 FESTBRENNSTOFF OFEN/ SZILÁRDTÜZELÉSŰ KÁLYHA  
 TYP / TÍPUS: KAMINO



ERSATZTEILLISTE / PÓTALKATRÉSZ LISTA  
FESTBRENNSTOFF OFEN/ SZILÁRDTÜZELÉSŰ KÁLYHA  
TYP / TÍPUS: KAMINO

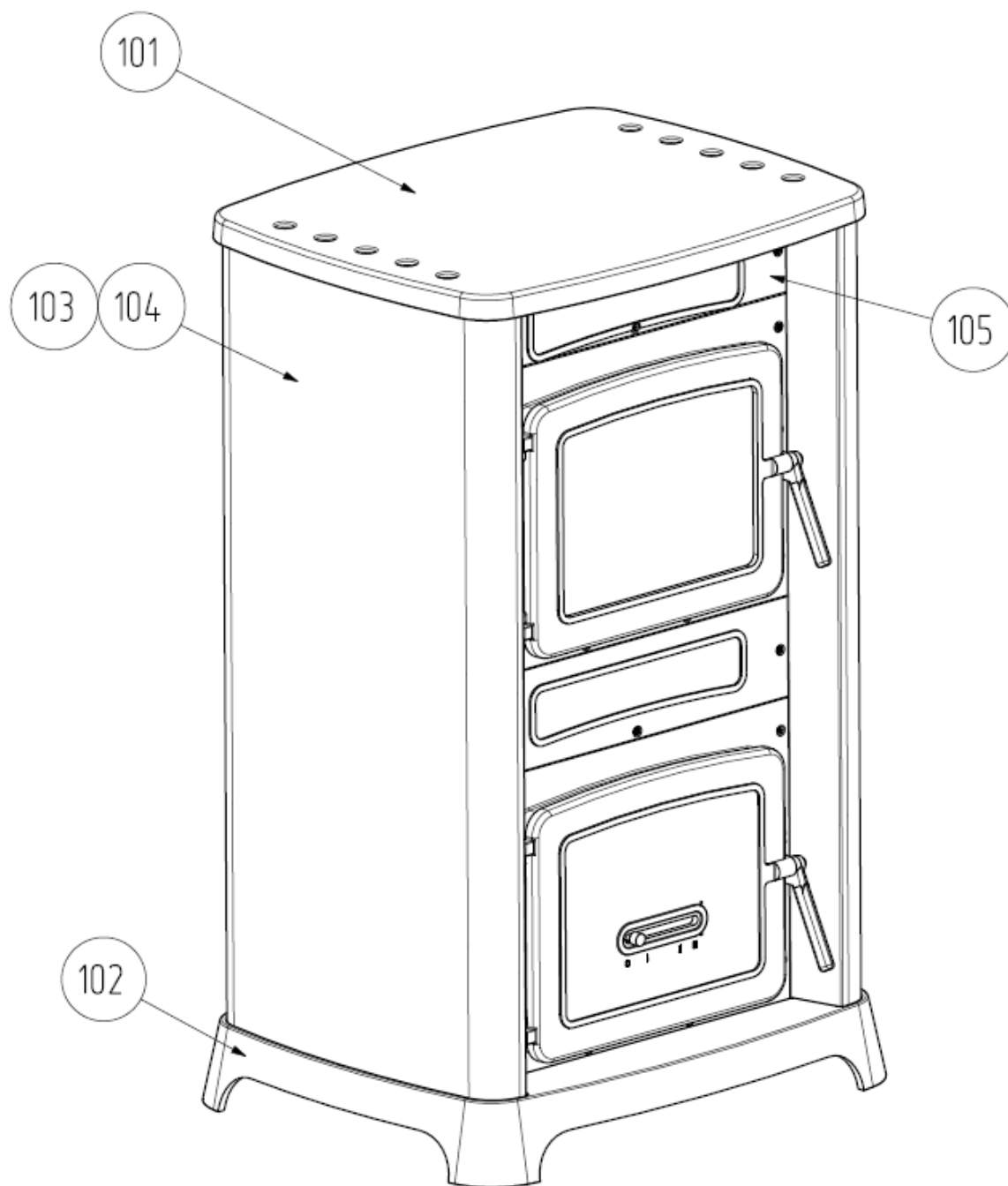


ERSATZTEILLISTE / PÓTALKATRÉSZ LISTA  
FESTBRENNSTOFF OFEN/ SZILÁRDTÜZELÉSŰ KÁLYHA  
TYP / TÍPUS: *KAMINO*



ERSATZTEILLISTE / PÓTALKATRÉSZ LISTA  
FESTBRENNSTOFF OFEN/ SZILÁRDTÜZELÉSŰ KÁLYHA  
TYP / TÍPUS: *BULLY/CLIFF*

Grundgerät /Alapkészülék: WO109-8F Art. Nr.: W20001098100



POS.	ARTIKELBEZEICHNUNG		ARTIKEL-NR.	PREIS-	TYP(EN)
Ssz.	MEGNEVEZÉS		KÓDSZÁM	GRUPPE	TIPUS(OK)
1	ABDECKHAUBE BOGEN MIT RAUCHLOCH 6kW LACK. SCHWARZ	W	-----	----	
	Burkolat 6kW füstcső nyílással festett fekete	Sap	W5012200450094		14, 40
2	ABDECKHAUBE BOGEN OHNE RAUCHLOCH 6kW LACK. SCHWARZ	W	109716002	NB	
	Burkolat 6kW hátsó kiv.festett fekete	Sap	W5012200390094		3, 15,33
3	ABDECKHAUBE BOGEN MIT RAUCHLOCH 8kW LACK. SCHWARZ	W	-----	----	
3	Burkolat 8kW felső kiv. Festett fekete	Sap	W5012200800194		26,43
4	ABDECKHAUBE BOGEN OHNE RAUCHLOCH 8kW LACK. SCHWARZ	W	-----	----	
4	Burkolat 8kW hátsó kiv. Festett fekete	Sap	W5012200800094		20,27
5	ABDECKHAUBE BOGEN LACK. SCHWARZ	W	-----	----	
	Íves köpeny festett fekete(Csobánc)	Sap	W5012201030094		16
6	ABDECKHAUBE FLACH LACK. SCHWARZ	W	-----	----	
	Lapos köpeny festett fekete(Medves)	Sap	W5012201040094		17
7	ABDECKUNG (GITTER-),EMAILL.BRAUN	W	109717026	UA	
	DÍSZTETŐ ZOM DBAR RAL8017	Sap	W1400731100		4,7,9,10,23,24,28,34
7	ABDECKUNG EM. MAJOLIKA	W	437710150	AB	
	Dísztető majolika zom.	Sap	W1400735100		8, 30, 53
7	ABDECKUNG EM. SCHWARZ	W	437710050	UA	
	Dísztető fekete zom.	Sap	W1400737100		11, 13, 25,
7	ABDECKUNG GITTER EM.ZIMT-DUNK F.KS109-	W	109716301	VA	
	(S114)DISZTETŐ SÖT.FAH.ZOM. KALSBERG	Sap	W5011400960095		29
8	VORTÜR GESCHW. EM. BRAUN 6kW	W	-----	----	
	Homloklap heg.zom.barna zom.	Sap	W5012200610095		7, 9,
8	VORTÜR GESCHW. EM. MARON 6kW	W	109716008	CB	
	Homloklap heg.mogyoró ombr.zom.	Sap	W5012200610195		4, 34
8	VORTÜR GESCHW. EM. MAJOLIKA 6kW	W	109716005	YA	
	Homloklap heg. majolika zom.	Sap	W5012200610395		8, 30
8	VORTÜR GESCHW. EM. ZIMT 6kW	W	109716006	YA	
	Homloklap heg. sötét fahéj zom.	Sap	W5012200610295		29
9	VORTÜR EM. BRAUN 8kW	W	109716009	XA	
9	Homloklap 8kW barna zom.	Sap	W5012200950095		23



POS.	ARTIKELBEZEICHNUNG		ARTIKEL-NR.	PREIS-	TYP(EN)
Ssz.	MEGNEVEZÉS		KÓDSZÁM	GRUPPE	TIPUS(OK)
9	VORTÜR EM. MARON 8kW	W	109716007	GB	
9	Homloklap 8kW mogy. ombr. zom.	Sap	W5012200950295		28
9	VORTÜR GESCHW.EM.MAJ F.KS109-8	W	109716020	GB	
9	HOMLOKLAP HEG ZOM MAJ (KAM8)	Sap	W5012200950395		53
10	SEITENWAND EM. BRAUN LINKS 6kW MIT LOCH F. LEISTUNGSREGLER	W	109716010	RA	
	Oldallap bal barna zom.	Sap	W5012200830095		4, 9, 12, 34
10	SEITENWAND EM. SCHWARZ LINKS 6kW	W	-----	----	
	Oldallap bal fekete zom.	Sap	W5012200830495		13
10	SEITENWAND EM. MAJOLIKA LINKS 6kW	W	109716013	VA	
	Oldallap bal MAJOLIKA zom.	Sap	W5012200830395		30
10	SEITENWAND EM. ZIMT LINKS 6kW	W	109716014	RA	
	Oldallap bal SÖTÉT FAHÉJ zom.	Sap	W5012200830295		29
11	SEITENWAND EM. BRAUN RECHTS/LINKS 6kW	W	109716011	RA	
	Oldallap j/b barna	Sap	W5012200600095		4,7, 9, 10, 12, 34
11	SEITENWAND EM. MAJOLIKA RE/LI 6kW	W	109716015	UA	
	Oldallap j/b majolika zom.	Sap	W5012200600395		8, 30
11	SEITENWAND EM. ZIMT RE/LI 6kW	W	109716016	UA	
	Oldallap j/b FAHÉJ SÖTÉT zom.	Sap	W5012200600295		29
11	SEITENWAND EM. SCHWARZ RECHTS/LINKS 6kW	W	-----	----	
	Oldallap j/b fekete zom.	Sap	W5012200600495		11, 13,
12	SEITENWAND EM. BRAUN RECHTS/LINKS 8kW	W	109716012	RA	
	Oldallap 8kW barna j/b zom.	Sap	W5012200940095		23, 24, 28
12	SEITENWAND EM. SCHWARZ RECHTS/LINKS 8kW	W	-----	----	
	Oldallap 8kW fekete j/b zom.	Sap	W5012200940495		25
12	SEITENWAND RE/LI EM.MAJ F.KS109-8	W	109716019	RA	
	OLDALLAP J/B 8KW ZOM MAJ (KAM8)	Sap	W5012200940395		53
13	BLLENDE OBEN EM. BRAUN	W	-----	----	
	Holmoklap felső barna zom.	Sap	W5012200900195		10, 12, 24,
13	BLLENDE OBEN EM. SCHWARZ	W	-----	----	
	Homloklap felső fekete zom.	Sap	W5012200900295		11, 13, 25,

POS.	ARTIKELBEZEICHNUNG		ARTIKEL-NR.	PREIS-	TYP(EN)
Ssz.	MEGNEVEZÉS		KÓDSZÁM	GRUPPE	TIPUS(OK)
14	BLLENDE VORNE SEITE RE. EM. BRAUN	W	-----	---	
	Homloklap oldalsó jobb 6 kW barna zom.	Sap	W5012200890195		10, 12,
14	BLLENDE VORNE SEITE RE. EM. SCHWARZ	W	-----	---	
	Homloklap oldalsó jobb fekete zom.	Sap	W5012200890095		11, 13,
15	BLLENDE VORNE SEITE LI. EM. BRAUN	W	-----	---	
	Homloklap oldalsó bal 6 kW barna zom.	Sap	W5012200890695		10, 12,
15	BLLENDE VORNE SEITE LI. SCHWARZ	W	-----	---	
	Homloklap oldalsó bal 6kW fekete zom.	Sap	W5012200890595		11, 13,
16	BLLENDE VORNE SEITE RE. EM. SCHWARZ 8kW	W	-----	---	
	Homloklap oldalsó jobb fekete zom.(8kW)	Sap	W5012200930095		25
16	BLLENDE VORNE SEITE RE. EM. BRAUN 8kW	W	-----	---	
	Homloklap oldalsó jobb barna zom.(8kW)	Sap	W5012200930195		24
17	BLLENDE VORNE SEITE LI. EM. SCHWARZ 8kW	W	-----	---	
	Homloklap oldalsó bal fekete zom.(8kW)	Sap	W5012200930595		25
17	BLLENDE VORNE SEITE LI. EM. BRAUN 8kW	W	-----	---	
	Homloklap oldalsó bal barna zom.(8kW)	Sap	W5012200930695		24
18	TÜRGRIF LACK. SCHWARZ	W	109716018	FA	
	Zárfogantyú festett fekete	Sap	W5012200630084		1-9, 14-23, 26-60
19	TÜRGRIF EM. SCHWARZ	W	-----	---	
	Fogantyú zománcozott fekete	Sap	W2010605223085		11,13,25,
20	TÜRGRIF EM. BRAUN	W	-----	---	
	Fogantyú zománcozott barna	Sap	W5011400211085		10,12,24,
21	DREHGFRIF SCHWARZ O.FEDER (Feder:113177)	W	109716021	EA	
	Forgatógomb rugó nélkül (rugó:113177)	Sap	117107		4, 9, 12, 13,34
22	TÜRGRIF ENDE PORCELAN WEISS	W	-----	---	
	Fogantyúvég porcelán fehér	Sap	W5110600530200		11, 13, 25,
23	SCHEIBE F. HEIZTÜR ROBAX 305x211x4	W	109716023	AB	
	Robax üveg 305x211x4 (csak ablakos változatnál)	Sap	117207		1,3,5,10-11,14-18,20-21,24-27,32-33, 44-52;54-60;
24	GUSSPLATTE III. LACK. SCHWARZ GG	W	109716024	CB	
	Fedlap III.festett fekete	Sap	W5012200560084		1-3,5-6,15,18-22,27,31-33, 38-39,41-42, 44-52,54-56

POS.	ARTIKELBEZEICHNUNG		ARTIKEL-NR.	PREIS-	TYP(EN)
Ssz.	MEGNEVEZÉS		KÓDSZÁM	GRUPPE	TIPUS(OK)
25	GUSSPLATTE I. LACK. SCHWARZ GG	W	-----	---	
	Fedlap felső kiv. festett fek.	Sap	W5012200570084		14, 16, 17, 26, 40,43
26	GUSSPLATTE II. LACK. SCHWARZ GG	W	109716026	CB	
	Fedlap II.festett fekete	Sap	W5012200590084		4, 7-13, 23-25, 28,29,30,34,53
27	HEIZ / ASCHETÜR SCHWARZ OHNE AUSSCHNITT GG	W	109716027	BB	
	Tüzelő / hamuajtó tele festett fekete	Sap	W5012200470084		39,41-42,47-49,53,54-60 2, 4, 6-9, 18-23,26,27,28-31,34,
28	HEIZTÜR SCHWARZ MIT FENSTER GG	W	109716028	UA	
	Tüzelőajtó ablakos festett fekete	Sap	W5012200220084		1, 3, 5, 14-18, 20, 21, 26-27,32,33 44-49, 50-52,54-60
29	HEIZTÜR MIT FENSTER EM. SCHWARZ GG	W	-----	---	
	Tüzelőajtó ablakos zománcozott fekete	Sap	W5012200220085		11, 13, 25,
29	HEIZTÜR MIT FENSTER EM. BRAUN GG	W	-----	---	
	Tüzelőajtó ablakos zománcozott barna	Sap	W5012200220185		10,12,24,
30	HEIZTÜR OHNE FENSTER 6kW	W	-----	---	
	Tüzelőajtó 6kW tele (SERVANT)	Sap	W5012201100084		39,42
31	ASCHETÜR LACK SCHWARZ GG 6kW	W	109716033	VA	
	Hamuajtó 6kW festett fekete	Sap	W5012200460084		50-52 1-3, 5-8, 14-17,29-34,38-40,44-46
31	ASCHETÜR+RAHMEN SCHWARZ GG KPL MONTIERT 6kW	W	109716032	DB	
	HAMUAJTÓ FEST FEK ESZER (KAM6)	Sap	W5012200460084		1-3, 5-8, 14-17,29-34,38-40,44-46
33	ASCHETÜR EM. SCHWARZ GG 6kW	W	-----	---	
	Hamuajtó 6kW zománcozott fekete	Sap	W5012200460085		11,13,
33	ASCHETÜR EM. BRAUN GG 6kW	W	-----	---	
	Hamuajtó 6kW zománcozott barna	Sap	W5012200460185		10, 12,
34	ASCHETÜR EM. SCHWARZ GG 8kW	W	-----	----	
	Hamuajtó 8kW fekete zom.	Sap	W5012200470085		25
34	ASCHETÜR EM. BRAUN GG 8kW	W	-----	----	
	Hamuajtó 8kW barna zom.	Sap	W5012200470185		24
34	ASCHETÜR LACK. SCHWARZ (AUTOMATA) GG 6kW	W	109716035	VA	
	Hamuajtó (automata) festett fekete	Sap	W5012201050084		4, 9,29,30,34
36	ASCHETÜR EM. SCHWARZ (AUTOMATA) GG 6kW	W	-----	---	
	Hamuajtó 6kw zom. automata fekete	Sap	W5012201050085		13

POS.	ARTIKELBEZEICHNUNG		ARTIKEL-NR.	PREIS-	TYP(EN)
Ssz.	MEGNEVEZÉS		KÓDSZÁM	GRUPPE	TIPUS(OK)
37	ASCHETÜR EM. BRAUN (AUTOMATA) GG 6kW	W	-----	----	
	Hamuajtó 6kw zom. automata barna	Sap	W5012201050185		12
38	ROSTTÜR LACK. SCHWARZ GG	W	109716038	OA	18-28,41-43,47-49 54-60
	Parázsajtó festett fekete	Sap	W5012200720084		
39	HEIZTÜR RAHMEN LACK. SCHWARZ GG 6kW	W	109716039	AB	
	Tüzelőajtó keret 6kW festett fekete	Sap	W5012200700084		1-17,29-34,38-40,44-46
40	HEIZTÜR RAHMEN LACK. SCHWARZ GG 8kW	W	109716040	AB	
	Tüzelőajtó keret 8kW festett fekete ÖV	Sap	W5012200700284		18-28,47-49,53,54-60
41	HEIZTÜR RAHMEN LACK. SCHWARZ GG 6kW	W	-----	-----	
	Tüzelőajtó keret 6kW (SERVANT) festett fekete	Sap	W5012201110084		38-43
42	ASCHETÜR RAHMEN LACK. SCHWARZ GG 6kW	W	109716042	XA	
	Hamuajtó keret 6kW festett fekete ÖV	Sap	W5012200440084		1-1729-34,38-40,44-46,50-52
43	ASCHETÜR RAHMEN LACK. SCHWARZ	W	109716043	AB	
	Hamuajtó keret 8kW festett fekete ÖV	Sap	W5012200660084		18-28,41-43,47-49,53,54-60
44	FEUERSCHUTZPLATTE GG SCHWARZ	W	109710064	TA	
	Tüzelőajtó betét festett fekete ÖV	Sap	W5011400350084		39,42 2, 4, 6-9, 19, 22, 23,28-31, 34
45	ASCHEKASTEN GESCHW. VEREINHEITLICH	W	109716045	LA	ALLE
	Hamuláda hegesztett egységes	Sap	W5012210271096		
46	ASCHEKASTEN GESCHW. 8kW A.L.A. ER.DU: 109716045	W	109716046	NA	
	Hamuláda hegesztett 8kW	Sap	W5012210272096		18-28,41-43
47	DREHROST LACK. SCHWARZ GG 6kW	W	109716047	OA	
	Forgórostély 6 kW festett fekete ÖV	Sap	W5012200350084		1-17, 29-34,38-40,44-46,50-52
48	DREHROST LACK. SCHWARZ 8kW AB: 11.06.2002	W	109710068	NA	
	Forgórostély 8kW festett fekete ÖV	Sap	W5011400171084		18-28,41-43,47-49,53,54-60
49	ROSTLAGER LACK. SCHWARZ	W	109716049	UA	
	Rostélykeret 6kW festett fekete ÖV	Sap	W5012200160084		1-17,29-34,38-40,44-46,50-52
50	ROSTRAHMEN LACK SCHWARZ 8kW	W	109716050	WA	
	Rostélykeret 8kW festett fekete	Sap	W5012200670084		18-28,41-43,47-49,53,54-60
51	BRENNSTOFFHALTER LACK. SCHWARZ GG	W	109716051	OA	
	Szénfogó festett fekete ÖV	Sap	W5012200840084		2, 4, 6-9,29-31,34

POS.	ARTIKELBEZEICHNUNG		ARTIKEL-NR.	PREIS-	TYP(EN)
Ssz.	MEGNEVEZÉS		KÓDSZÁM	GRUPPE	TIPUS(OK)
52	ROSTRELING LACK. SCHWARZ GG	W	109716053	JA	1, 3, 5, 10-18,20,21,24-27,32,33 44-46,50-52
	Parázsfogó festett fekete ÖV	Sap	W5012200850084		
53	ABGASSTUTZEN LACK. SCHWARZ GG D120	W	109710006	PA	57-60 1-13, 15, 18-25, 27-39,41,42,44-49
	Füstcsőcsonk átm. 120 festett fekete	Sap	W5010601800084		
54	ABGASSTUTZEN LACK. SCHWARZ GG	W	119710022	LA	14, 16, 17, 26,40,43,
	Füstcsőcsonk festett fekete ÖV	Sap	W5011400180084		
55	ABGASSTUTZEN EINLAGE MIT. LOCH SCHWARZ GG	W	109716055	SA	57-60 1-13, 15, 18-25, 27-39,41-42,44-49
	Füstcsonk betét lyukas festett fekete	Sap	W5012201750284		
55	ABGASSTUTZEN EINLAGE OHNE. LOCH SCHWARZ GG	W	-----	----	
	Füstcsonk betét tele festett fekete ÖV	Sap	W5012200420084		14, 16, 17, 26,40,43,
56	LEISTUNGSREGLER AUTOMATA	W	109716056	EB	4, 9, 12, 13,
	Automata teljesítményszabályzó	Sap	113079		
57	ABGASFÜHRUNG LACK. SCHWARZ GG	W	109716057	SA	ALLE
	Lángterelő festett fekete	Sap	W5012200550084		mind
58	RÜCKWAND	W	109716058	PA	
	Hátlap	Sap	W5012200340099		3,4,7,9-11,14-15,2-30,33-34,40
59	STRAHLSCHUTZBLECH GESCHW. HINTEN 6kW ER.DU: W5012201130099 2008.11.03.	W	109716059	SA	
	Hővédőlemez heg HÁTUL 6kW	Sap	W5012200400096		1, 2, 5, 6, 31,32,38,39,44-46
59	STRAHLSCHUTZBLECH VERZINKHINTEN 6kW AB: 2008.11.03.	W	109716074	LA	
	Hővédőlemez HORGANYZOTT HÁTUL 6kW	Sap	W5012201130099		1, 2, 5, 6, 31,32,38,39,44-46,53-60
60	STRAHLSCHUTZBLECH GESCHW. HINTEN 8kW ER.DU: W5012201140099 2008.11.03.	W	109716060	TA	
	Hővédőlemez heg. HÁTUL 8kW	Sap	W5012200820096		18-28,41-43,47-49
60	STRAHLSCHUTZBLECH VERZINK HINTEN 8kW AB: 2008.11.03.	W	109718100	MA	
	Hővédőlemez HORGANYZOTT HÁTUL 8kW	Sap	W5012201140099		18-28,41-43,47-49
61	STEIN VORNE U 351x160x35 WO109-8/KS109-8	W	109716061	JA	18-28,41-43,47-49,53-60
	SAMOTT ELÜLSŐ IDOM SERVANT8KW (-800)	Sap	117225		
62	STEIN UNTEN 234x134x35	W	109716062	IA	ALLE
	Samott alsó idom, 243x134x35	Sap	117219		mind
63	STEIN VORNE OBEN 405x126x35	W	109716063	KA	ALLE
	Samott első felső idom, 405x126x35 samott	Sap	117222		mind

POS.	ARTIKELBEZEICHNUNG		ARTIKEL-NR.	PREIS-	TYP(EN)
Ssz.	MEGNEVEZÉS		KÓDSZÁM	GRUPPE	TIPUS(OK)
64	STEIN SEITE 209x260x35	W	109716064	LA	ALLE
	Samott oldalidom, 209x260x35 samott	Sap	117220		mind
65	STEIN HINTEN OBEN 209x75x35	W	109716065	FA	ALLE
	Samott hátsó felső idom, 209x75x35 samott	Sap	117223		mind
66	STEIN ABGASFÜHRUNG 170x346x35	W	109716066	JA	ALLE
	Samott lángterelő idom, 170x346x35 samott	Sap	117221		mind
67	STEIN VORNE UNTEN 346x55x35 6kW	W	109716067	FA	1-17,29-34,44-46,50-52
	Samott első alsó idom, 346x55x35 samott 6kW	Sap	117224		
68	STEIN VORNE UNTEN 346x117x35 6kW	W	-----	-----	
	Samott első alsó idom, 346x117x35 samott 6kW	Sap	117226		38-40
69	DICHTSCHNUR D10	W	011260010	GA	ALLE
	Tömítő zsinór átm.10mm	Sap	101117		mind
70	DICHTSCHNUR D4	W	011260012	BA	ALLE
	Tömítő zsinór átm. 4mm	Sap	100252		mind
71	DICHTSCHNUR D6	W	011260054	EA	ALLE
	Tömítő zsinór átm. 6mm	Sap	115239		mind
72	HEIZTÜR MIT FENSTER MONTIERT LACKIERT	W	109716072	GB	
	Tüzelőajtó ablakos szerelt (festett)	Sap	W5012200220020		1,3,5,14-18,20,21,26,27,32,44-49
73	HEIZTÜR OHNE FENSTER MONTIERT LACKIERT	W	109716073	EB	
	Tüzelőajtó tele szerelt	Sap	W5012200470020		2,4,6,7,8,9,19,23,28-31,34
74	HEIZTÜR O.FENSTER MONTIERT	W	-----	-----	
	Tüzelőajtó tele szerelt (SERVANT)	Sap	W5012201100020		39,42,
75	HALTERMAGNET D19,3x10	W	101717024	JA	
	RÖGZITŐMÁGNES ATM.19,3X10 /GAMMA	Sap	104674		4,7,8,9,23,28-30,34
76	HEIZTÜR MIT FENSTER SERVANT	W	-----	-----	
	Tüzelőajtó ablakos Servant	Sap	W5012201150084		38,40,41,43,
78	HEIZTÜR MONTIERT MIT FENSTER SARVANT	W	-----	-----	
	Tüzelőajtó szerelt ablakos Servant	Sap	W5012201150020		38,40,41,43,
79	STEIN VORNE UNTEN SERVANT 8KW	W	-----	-----	
	Samott első alsó idom Serv.8kW	Sap	117227		41,42,43

POS.	ARTIKELBEZEICHNUNG		ARTIKEL-NR.	PREIS-	TYP(EN)
Ssz.	MEGNEVEZÉS		KÓDSZÁM	GRUPPE	TIPUS(OK)
80	SCHAUGLAS ROBAX 305x155x4 SERVANT	W	-----	-----	
80	Robax üveg Servant 305x155x4	Sap	118272		38,40,41,43,
81	EINLAGE F. HEIZRAUM LACKIERT SCHWARZ GG	W	109716017	PA	
81	Tűztérbetét festett fekete ÖV	Sap	W5012201200084		30-34,50-52
82	STEIN HINTEN-UNTEN	W	109716068	DA	
82	Samottégla hátsó-alsó idom	Sap	121453		30-34,50-52
83	PRIMERLUFTSCHIEBER GESCHW.LACK.	W	109719009	GA	ALLE
83	Prim/szek. Lev.szab. Barn.	Sap	116302		
83	KNOPF D14x12/M6 F. PRIMERLUFTSCHIEBER SCHWARZ	W	109710116	HA	ALLE
83	DÍSZGOMB I RÖVID HORG FEK PRIM LEV SZAB-HOZ	Sap	116220		
---	STELLFUß (-SCHRAUBE) M8x40	W	214710084	EA	ALLE
---	ALLITO CSAVAR M8X40	Sap	104226		
85	ABDECKHAUBE GESCHW LACK S F.STUBENOFEN	W	109716075	VA	
85	Íves tető heg.festett	Sap	W5012201290094		44-52 54,55,56
86	SEITENWAND RE LACK S F.STUBENOFEN 6kW	W	109716076	XA	
86	Oldal heg.festett 6kW jobb	Sap	W5012201390094		44-46,50-52
87	SEITENWAND LI LACK S F.STUBENOFEN 6kW	W	109716077	XA	
87	Oldal heg.festett 6kW bal	Sap	W5012201390194		44-46,50-52
88	SEITENWAND RE LACK S F.STUBENOFEN 8kW	W	109716078	AB	
88	Oldal heg.festett 8kW jobb	Sap	W5012201420094		47-49,54-56
89	SEITENWAND LI LACK S F.STUBENOFEN 8kW	W	109716079	AB	
89	Oldal heg.festett 8kW bal	Sap	W5012201420194		47-49,54-56
90	KACHEL F.SEITE GRÜN F.STUBENOFEN	W	109716080	CB	
90	Oldalcsempe zöld	Sap	122967		44,47,50,54
90	KACHEL F.SEITE BRAUN F.STUBENOFEN	W	109716081	CB	
90	Oldalcsempe karamell (ARANY BARNA)	Sap	122971		45,48,52,56
90	KACHEL F.SEITE BORDEAUX F.STUBENOFEN	W	109716082	CB	
90	Oldalcsempe bordó	Sap	122975		46,49,51,55
91	KACHEL BOGEN GRÜN F.STUBENOFEN	W	109716083	DB	
91	Íves csempe zöld	Sap	122968		44,47,50,54

POS.	ARTIKELBEZEICHNUNG		ARTIKEL-NR.	PREIS-	TYP(EN)
Ssz.	MEGNEVEZÉS		KÓDSZÁM	GRUPPE	TIPUS(OK)
91	KACHEL BOGEN BRAUN F.STUBENOFEN	W	109716084	DB	
91	Íves csempe karamell (ARANY BARNA)	Sap	122972		45,48,52,56
91	KACHEL BOGEN BORDEAUX F.STUBENOFEN	W	109716085	DB	
91	Íves csempe bordó	Sap	122978		46,49,51,55
92	KACHEL MITTE GRÜN F.STUBENOFEN 8kW	W	109716086	AB	
92	Középső csempe zöld 8kW	Sap	122966		47,54
92	KACHEL MITTE BRAUN F.STUBENOFEN 8kW	W	109716087	AB	
92	Középső csempe karamell 8kW (ARANY BARNA)	Sap	122970		48,56
92	KACHEL MITTE BORDEAUX F.STUBENOFEN 8kW	W	109716088	AB	
92	Középső csempe bordó 8kW	Sap	122974		49,55
----	FESTÉK FEKETE NL6 HŐÁLLÓ SPRAY 150ml AB:06.03.2009	W	109710000	UA	F.ALLE SCHWARZE GERÄTE
-----	LACK SCHWARZ NL6 SPRAY 150ml	Sap	125821		
93	HALTERBLECH SEITE FÜR STEIN CNS 109-8	W	109718101	FA	18-28,41-43,47-49,53-60
93	TÉGLATARTÓ CNS OLDALSÓ (KAM8)	Sap	W5012200710099		
94	HALTERBLECH HINTEN FÜR STEIN CNS 109-8	W	109718102	GA	18-28,41-43,47-49,53-60
94	TÉGLATARTÓ CNS HÁTSÓ (KAM8)	Sap	W5012200690099		
96	RAHMEN FÜR HEIZTÜR LACKI SCHWARZ GG	W	-----	----	38-43
96	Tüzelőajtó keret Servant FEST FEK ÖV	Sap	W5012201110184		
---	ROHRHÜLSE D8X1X15 F.SCHLOß(WO/KS/KAMINO)	W	109716001	AA	ALLE
---	CSŐHÜVELY ÁTM8X1X15	Sap	116224		
---	HALTERBLECH F.GLAS OBEN SCHWAZ KS/WO-109	W	109718004	GA	ALLE MIT GLASTÜR
---	ÜVEGRÖG.LAP FELSŐ FEST FEK (KAM)	Sap	W5012201450194		
---	HALTERBLECH F.GLAS UNTE SCHWAZ KS/WO-109	W	109718003	GA	ALLE MIT GLASTÜR
---	ÜVEGRÖG.LAP ALSÓ(FELSŐ AT) FEST FEK(KAM)	Sap	W5012201450094		
---	VERSTEIFUNGSRAHMEN GESCHW LACK (KAM6)	W	109716003	SA	4,34,29,30
---	MEREVITŐKERET HEG FEST (KAM6)	Sap	W5012200620094		
101	ABDECKPLATTE GUSS LACK S BULLY (KAM)		109718103	IB	57,58,59,60
101	FEDLAP ÖV FESTETT		W5012220000084		
102	GUSSRAHMEN UNTEN (FUß)BULLY(KAM)		109718104	FB	57,58,59,60
102	LÁBAZAT ÖV FESTETT		W5012220100084		



POS.	ARTIKELBEZEICHNUNG	ARTIKEL-NR.	PREIS-	TYP(EN)
Ssz.	MEGNEVEZÉS	KÓDSZÁM	GRUPPE	TIPUS(OK)
103	SEITENWAND PULVER GRAU BULLY(KAM)	109718105	DB	57
103	OLDAL FESTETT SZÜRKE	W5012220700094		
104	SEITENWAND PULVER BORDEAUX BULLY(KAM)	109718106	DB	58,59
104	OLDAL FESTETT BORDÓ	W5012220700194		
104	SEITENVAND PULVER SCHWARZ BULLY (KAM)	109718108	AB	60
104	OLDAL HEG FEST FEKETE RAL9005	W5012220700294		
105	OBERE EINLAGE GG SCHWZ BULLY(KAM)	109718107	QA	57,58,59,60
105	FELSŐ BETÉT FÜLLEL ÖV FESTETT	W5012220800084		
106	SCHUTZBLECH UNTEN EM.RST	109718109	IA	57-60
106	ÁRNYÉKOLO LEMEZ ALSÓ ZOM RST	W5011401110095		
107	EINLAGE MITTE LACK SCHWARZ GG	109718110	QA	57-60
107	KÖZÉPSŐ BETÉT FEST FEK ÖV	W5012200680084		
---	LACK SPRAY 400ML RAL3005 BORDEAUX BULLY	101710014	TA	58,59
---	FESTÉKSPRAY 400ML RAL3005 BORDEAUX BULLY	131261		
---	LACK SPRAY 400ML RAL7005 GRAU BULLY	101710015	QA	57
---	FESTÉKSPRAY 400ML RAL7005 SZÜRKE BULLY	131263		
---	HALBRUNDNIET D5x30 SCHWARZ ETNA/109 F.HEIZ/ASCHETÜR	109715075	AA	ALLE
---	FGF ACELSZEGECS 5X30 FEK TŰZ/HAMUAJTÓHOZ	108597		