

## ERSATZTEILLISTE / PÓTALKATRÉSZ LISTA

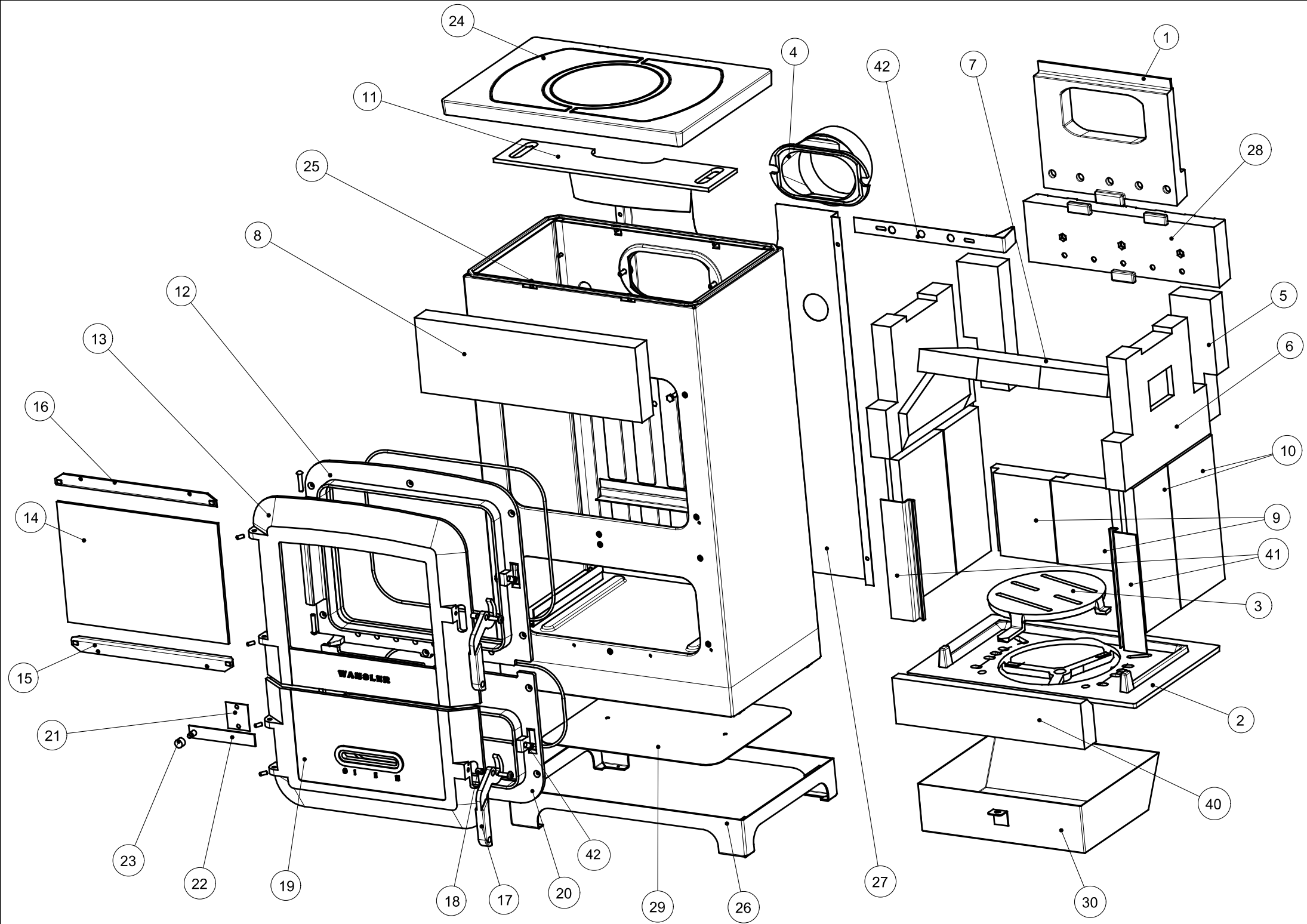
## FESTBRENNSTOFF-OFEN / KÁLYHA

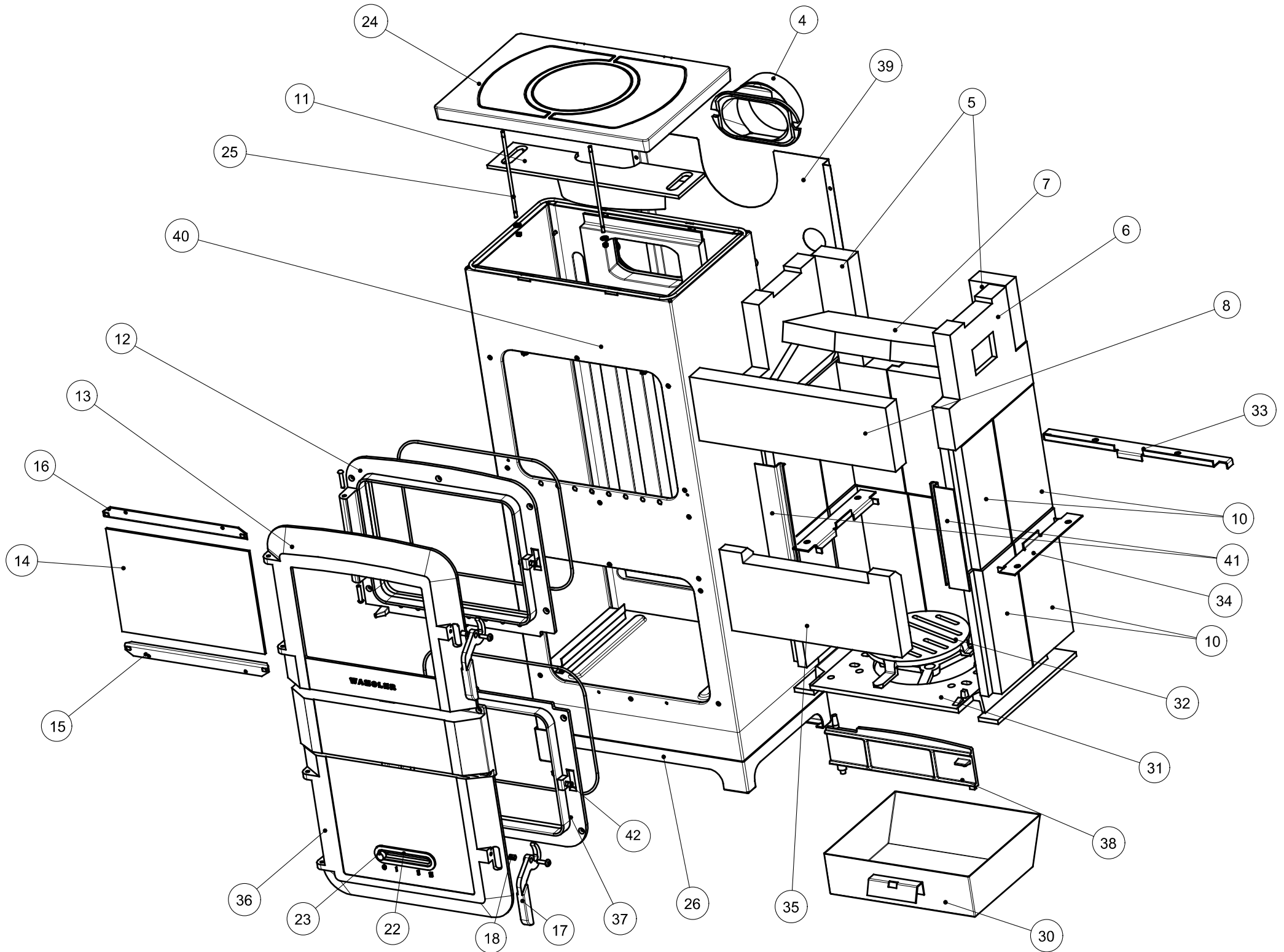
TYP / TÍPUS: RH6F/Kamino TrendY 6kW; RH8F/Kamino Trendy 8kW

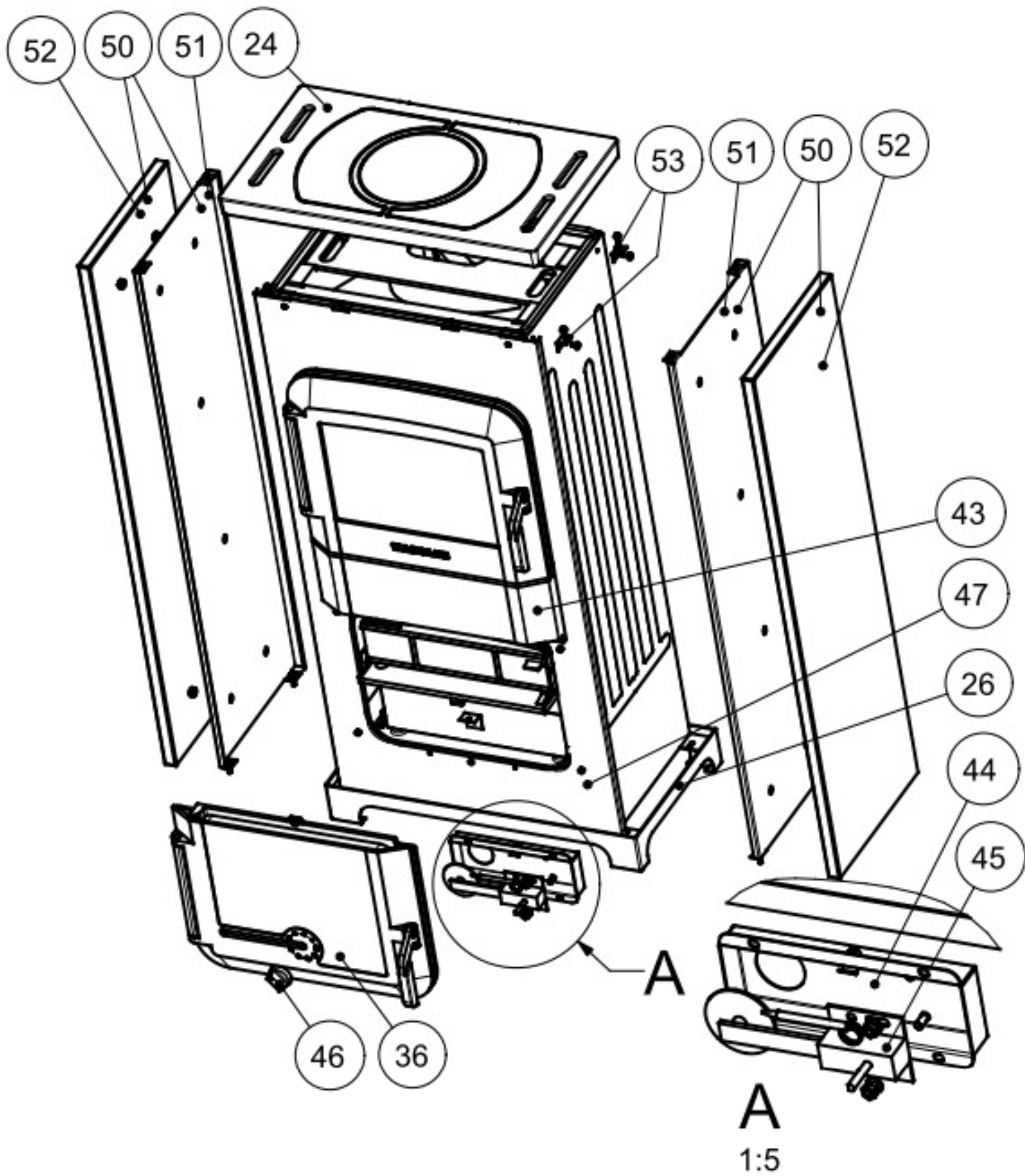
Nr:	Artikel Nr:	Artikel Typ:	
1	W20001096500	TYP10965-RH6F RST SCHWARZ 6kW	WAMSLER
2	W20001096520	TYP10965-RH6F LAVENDEL 6kW	WAMSLER
3	W20001096530	TYP10965-RH6F KASCHMIR 6kW	WAMSLER
4	W20001098500	TYP10985-RH8F RST SCHWARZ 8kW	WAMSLER
5	W20001098520	TYP10985-RH8F LAVENDEL 8kW	WAMSLER
6	W20001098530	TYP10985-RH8F KASCHMIR 8kW	WAMSLER
7	W20001098535	TYP 10985 RH8F KEMPTEN KASCHMIR 8KW	HAGOS
8	W20001098580	TYP 10985 RH8F AUTOMATIK NATURSTEIN 8KW	WAMSLER

Bemerkung / Megjegyzés: WAMSLER SE Art.Nr. für Wamsler fertigung = 20 + Wamsler Art.Nr.

--







POS.	ARTIKELBEZEICHNUNG		ARTIKEL-NR.	PREIS-	TYP(EN)
Ssz.	MEGNEVEZÉS		KÓDSZÁM	GRUPPE	TIPUS(OK)
1	ABGASSTUTZEN EINLAGE M.LOCH SCHWZ	W	109716055	SA	ALLE
1	FÜSTCSÖCSONK BETÉT FEST FEK ÖV	Sap	W5012201750284		
2	ROSTLAGER LACK.SCHWARZ GG	W	109716049	UA	1-3
2	ROSTÉLYKERET FEST ÖV	Sap	W5012200160084		
3	DREHROST LACK.SCHWARZ GG	W	109716047	OA	1-3
3	FORGÓROSTÉLY 1 BÜTYKÖS FEST ÖV	Sap	W5012200350084		
4	ABGASSTUTZEN GG SLACK.SCHWZ	W	109710006	PA	ALLE
4	FÜSTCSÖCSONK FEST FEK ÖV	Sap	W5010601800084		
5	STEIN HINTEN OBEN 209x75x35	W	109716065	DA	ALLE
5	SAMOTT HÁTSÓ FELSŐ IDOM 209x75x35	Sap	117223		
6	STEIN SEITE 209x260x35	W	109716064	JA	ALLE
6	SAMOTT OLDALIDOM	Sap	117220		
7	STEIN ABGASFÜHRUNG 170x346x35	W	109716066	IA	ALLE
7	SAMOTT LÁNGTERELŐ IDOM	Sap	117221		
8	STEIN VORNE OBEN 405x126x35	W	109716063	IA	ALLE
8	SAMOTT ELÜLSŐ FELSŐ IDOM	Sap	117222		
9	STEIN HINT UNTEN	W	109716068	BA	1-3
9	SAMOTT ALSÓ HÁTSÓ RÖVID	Sap	121453		
10	STEIN UNTEN 234x134x35	W	109716062	HA	ALLE
10	SAMOTT ALSÓ IDOM	Sap	117219		
11	ABGASFÜHRUNG LACK.SCHWARZ GG	W	109716057	SA	ALLE
11	LÁNGTERELŐ FEST FEK ÖV	Sap	W5012200550084		
12	HEIZTÜR RAHMEN SCHWARZ GG RH6	W	109716511	UA	1-3
12	TÜZELŐAJTÓ KERET FEST FEK ÖV 6KW	Sap	W5012202110084		
12	HEIZTÜR RAHMEN SCHWARZ GG RH8	W	109716512	UA	4-8
12	TÜZELŐAJTÓ KERET FEST FEK ÖV 8KW	Sap	W5012202110184		
13	HEIZTÜR M.FENSTER SCHWARZ GG	W	109716513	WA	1-6,8
13	TÜZELŐAJTÓ ABLAKOS FEST FEK ÖV	Sap	W5012202050084		
13	HEIZTÜR M.FENSTER SCHWARZ GG RH8	W	109716501	TA	7
13	TÜZELŐAJTÓ ABLAKOS FEST FEK ÖV	Sap	W5012202050184		

POS.	ARTIKELBEZEICHNUNG		ARTIKEL-NR.	PREIS-	TYP(EN)
Ssz.	MEGNEVEZÉS		KÓDSZÁM	GRUPPE	TIPUS(OK)
14	GLASS ROBAX 295X203X4	W	109716514	TA	ALLE
14	ROBAX ÜVEG 295X203X4	Sap	132211		
15	HALTERBLECH F. GLASS UNTEN	W	109716515	FA	ALLE
15	ÜVEGRÖGZÍTŐ LAP ALSÓ FEST FEK	Sap	W5012202060294		
16	HALTERBLECH F.GLASS OBEN 6KW	W	109716516	FA	1-3
16	ÜVEGRÖGZÍTŐ LAP FELSO FEST FEK 6KW	Sap	W5012202060094		
16	HALTERBELCH F. GLASS OBEN 8KW	W	109716517	FA	4-8
16	ÜVEGRÖGZÍTŐ LAP FELSO FEST FEK 8KW	Sap	W5012202060194		
17	GRIFF F.HEIZ/ASCHETÜR GG SCHWARZ	W	109718517	EA	ALLE
17	ZÁRFOGANTYÚ FEST FEK ÖV	Sap	W5012202070084		
18	ROHRHÜLSE D8XD6,1X10,2	W	109716518	DA	ALLE
18	CSŐHÜVELY FORG D8XD6,1X10,2	Sap	W5012202080070		
19	ASCHETÜR RAHMEN SCHWARZ GG RH6	W	109716519	WA	1-3
19	HAMUAJTÓ KERET FEST FEK ÖV 6KW	Sap	W5012202470084		
20	ASCHETÜR SCHWARZ GG RH6	W	109716520	WA	1-3
20	HAMUAJTÓ FEST FEK ÖV 6KW	Sap	W5012202450084		
21	HALTERBLECH F.ASCHETÜR	W	109714007	AA	1-7
21	RÖGZÍTŐLEMEZ HAMUAJTÓHOZ	Sap	W5012200510099		
22	PRIMERLUFTSCHIEBER GESCHW.LACK.	W	109719009	GA	1-7
22	PRIM/SZEK LEV SZAB HEG BARN	Sap	116302		
23	KNOPF D14x12/M6 F.ZULUFT SCHWAZ	W	109710116	HA	1-7
23	DÍSZGOMB I RÖVID HORG FEK	Sap	116220		
24	GUSSPLATTE LACK SCHWARZ GG	W	109716524	YA	1-7
24	FEDLAP FEST FEK ÖV	Sap	W5012202250084		
24	GUSSPLATTE LACK SCHWARZ GG	W	109716502	XA	8
24	FEDLAP FEST FEK ÖV	Sap	W5012203070084		
25	STELLFUß M5X151	W	109716525	BA	1-3
25	ÁSZOK CSAVAR FORG M5X151	Sap	W5012202240170		
25	STELLFUß M5X171	W	109716503	BA	4-8
25	ÁSZOK CSAVAR FORG M5X171	Sap	W5012202240070		

POS.	ARTIKELBEZEICHNUNG		ARTIKEL-NR.	PREIS-	TYP(EN)
Ssz.	MEGNEVEZÉS		KÓDSZÁM	GRUPPE	TIPUS(OK)
26	SOCKELRAHMEN GESCHW. LACK SCHWARZ	W	109716526	RA	1-7
26	LEMEZ LÁBAZAT HEG FEST FEK	Sap	W5012202200094		
26	SOCKELRAHMEN GESCHW. LACK SCHWARZ	W	109716504	SA	8
26	LEMEZ LÁBAZAT HEG FEST FEK	Sap	W5012203140094		
27	STRAHLSCHUTZBLECH VERZINK HINTEN	W	109716074	LA	1-3
27	HÖVÉDŐ LEMEZ HÁTUL HORG	Sap	W5012201130099		
28	EINLAGE F.HEIZRAUM LACK GG	W	109716017	PA	1-3
28	TÜZTÉR BETÉT FEST FEK ÖV	Sap	W5012201200084		
29	STAHLSCHUTZBELCH UNTEN EM RST	W	109716529	GA	ALLE
29	HÖVÉDŐLEMEZ ALSÓ ZOM RST	Sap	W5012202260095		
30	ASCHEKASTEN GESCHW.VEREINHEITLICH	W	109716530	MA	ALLE
30	HAMULÁDA HEGESZTETT	Sap	W5012202550096		
31	ROSTLAGER LACK.SCHWARZ GG	W	109716050	WA	4-8
31	ROSTÉLYKERET PARÁZSAJTÓS FEST ÖV	Sap	W5012200670084		
32	ROST (DREHROST) GG LACK	W	109710068	NA	4-8
32	FORGÓROSTÉLY 1 BÜTYKÖS FEST	Sap	W5011400171084		
33	HALTERBLECH HINTEN FÜR STEIN CNS	W	109718102	GA	4-8
33	TÉGLATARTÓ CNS HÁTSÓ	Sap	W5012200690099		
34	HALTERBLECH SEITE FÜR STEIN CNS	W	109718101	FA	4-8
34	TÉGLATARTÓ CNS OLDALSÓ	Sap	W5012200710099		
35	STEIN VORNE U 351x160x35	W	109716061	IA	4-8
35	SAMOTT ELÜLSŐ ALSÓ IDOM	Sap	117225		
36	ASCHETÜR SCHWARZ GG	W	109716536	XA	4-7
36	HAMUAJTÓ FEST FEK ÖV	Sap	W5012202160084		
36	ASCHETÜR SCHWARZ GG	W	109716505	UA	8
36	HAMUAJTÓ FEST FEK ÖV	Sap	W5012203030084		
37	ASCHETÜR RAHMEN SCHWARZ GG RH8	W	109716537	VA	4-8
37	HAMUAJTÓ KERET FEST FEK ÖV 8KW	Sap	W5012202180084		
38	ROSTTÜR LACK SCHWARZ GG	W	109716038	OA	4-8
38	PARÁZSAJTÓ FEST FEK ÖV	Sap	W5012200720084		

POS.	ARTIKELBEZEICHNUNG		ARTIKEL-NR.	PREIS-	TYP(EN)
Ssz.	MEGNEVEZÉS		KÓDSZÁM	GRUPPE	TIPUS(OK)
39	STRAHLSCHUTZBLECH VERZINK HINTEN	W	109718100	MA	4-8
39	HÖVÉDŐLEMEZ HÁTUL HORGANYZOTT	Sap	W5012201140099		
40	KONSOL F.STEIN GEBOHRT	W	109716540	FA	4-8
40	TÉGLA KONZOL FÚRT MEN	Sap	W5012202190070		
41	DECKBLECH LACK SCHWARZ	W	109716541	HA	ALLE
41	ÁRNYÉKOLÓ LEMEZ FEST FEK	Sap	W5012202560094		
42	GEWINDEBOLZEN F.SCHLOS M8X32	W	109716549	DA	ALLE
42	MENETES CSAP FORG M8X32	Sap	W5012202120070		
43	EINLAGE MITTE SCHWARZ GG	W	109716506	OA	4-8
43	KÖZÉPSŐ BETÉT FEST FEK ÖV	Sap	W5012202130084		
44	LUFT REGLER KASTEN SCHWARZ	W	109716507	HA	8
44	LEV SZAB DOBOZ FEST FEK	Sap	W5012203060094		
45	LUFTSCHIEBER AUTOMATISCH	W	109716508	VA	8
45	AUTOMATA LEVEGŐSZABÁLYZÓ	Sap	135241		
46	DREHKNOPF SCHWARZ GG	W	109716509	EA	8
46	FORGATÓGOMB FEST FEK ÖV	Sap	W5012203040084		
47	VORDERE BLECH F.MANTEL EM.SCHWARZ	W	109716510	RA	8
47	KÖPENY ELŐRÉSZ ZOM FEK	Sap	W5012203010095		
48	BRENNSTOFFWÄHLER 6KW	W	109716521	DA	1-3
48	TÜZELŐANYAG VÁLASZ 6KW	Sap	W5012201220096		
48	BRENNSTOFFWÄHLER 8KW	W	109716522	DA	4-8
48	TÜZELŐANYAG VÁLASZTÓ 8KW	Sap	W5012200770096		
49	DRUCKFEDER Y10xY1x17.5 KO32	W	011210016	AA	ALLE
49	NYOMORUGO Ø10XØ1X17.5 KO32	Sap	114718		
50	NATURSTEIN RE MONTIERT	W	109716527	DB	8
50	NATÚRKŐ OLDAL JOBB SZERELT	Sap	W5012203130020		
50	NATURSTEIN LI MONTIERT	W	109716528	DB	8
50	NATÚRKŐ OLDAL BAL SZERELT	Sap	W5012203130120		
51	HALTERBLECH F.NATURSTEIN RE SCHWARZ	W	109716531	OA	8
51	OLDALKÖTARTÓ JOBB HEG FEST	Sap	W5012203110094		



POS.	ARTIKELBEZEICHNUNG		ARTIKEL-NR.	PREIS-	TYP(EN)
Ssz.	MEGNEVEZÉS		KÓDSZÁM	GRUPPE	TIPUS(OK)
51	HALTERBLECH F.NATURSTEIN LI SCHWARZ	W	109716532	OA	8
51	OLDALKÖTARTÓ BAL HEG FEST	Sap	W5012203110194		
52	NATURSTEIN M.DÜBEL 271X917X20	W	109716533	CB	8
52	NATÚRKŐ DÜBELEZETT 271X917X20	Sap	W5012203100020		
53	HALTERBÜGEL F.NATURSTEIN	W	109716534	AA	8
53	NATÚRKŐTARTÓ FÜL ÉLH	Sap	W5012203190099		
---	HEIZTÜR M.RAHMEN GG KPL.MONT RH6	W	109716542	GB	1-3
---	TÜZELŐAJTÓ KERETTEL ABL.KPL.SZER (KAMU6)	Sap	W5012202030020		
---	ASCHETÜR M.RAHMEN GG KPL.MONT RH6	W	109716543	DB	1-3
---	HAMUAJTÓ KERETTEL KPL.SZER (KAMU6)	Sap	W5012202430020		
---	HEIZTÜR M.RAHMEN GG KPL.MONT RH8	W	109716544	GB	4-6,8
---	TÜZELŐAJTÓ KERETTEL ABL.KPL.SZER (KAMU8)	Sap	W5012202030120		
---	HEIZTÜR M.RAHMEN MONT S O.GLAS KEMPTEN OHNE WAMSLER LOGO	W	109716547	CB	7
---	TÜZ.AJTÓ KERETTEL FEST FEK ESZER(KEMPT8)	Sap	W5012202030284		
---	HEIZTÜR M.RAHMEN GG KPL.MONT KEMPTEN OHNE WAMSLER LOGO	W	109716548	GB	7
---	TÜZELŐAJTÓ KERETTEL ABL.KPL.SZER (KEMPTEN)	Sap	W5012202030220		
---	ASCHETÜR M.RAHMEN GG KPL.MONT RH8	W	109716545	EB	4-7
---	HAMUAJTÓ KERETTEL KPL.SZER (KAMU8)	Sap	W5012202140020		
---	ASCHETÜR M.RAHMEN GG KPL.MONT RH8	W	109716523	HB	8
---	HAMUAJTÓ KERETTEL SZER FEST (KAMU8)	Sap	W5012203290020		
---	FGF STAHLNIET 6x30 NATUR	W	109716546	AA	ALLE
---	FGF ACELSZEGECS 6X30 NATUR	Sap	104509		
---	GEWINDESTIFT BKF M5X12 SCHWARZ DIN 916	W	109716550	AA	ALLE
---	HERNYÓCSAVAR BKF M5X12 FEKETE DIN 916	Sap	104078		