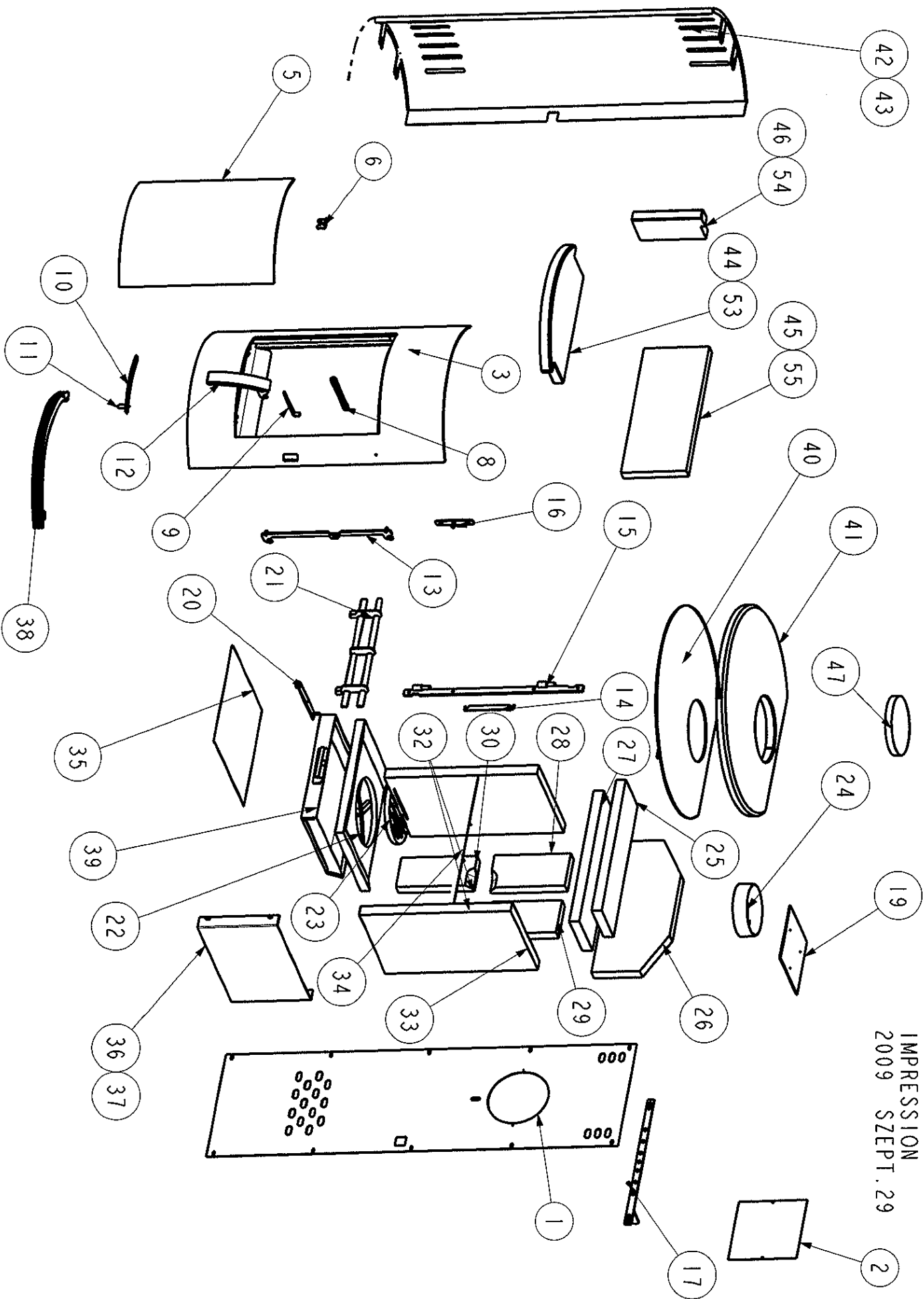


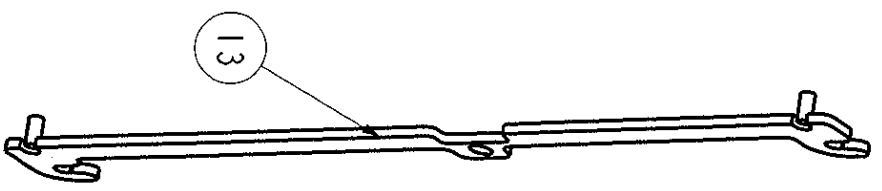
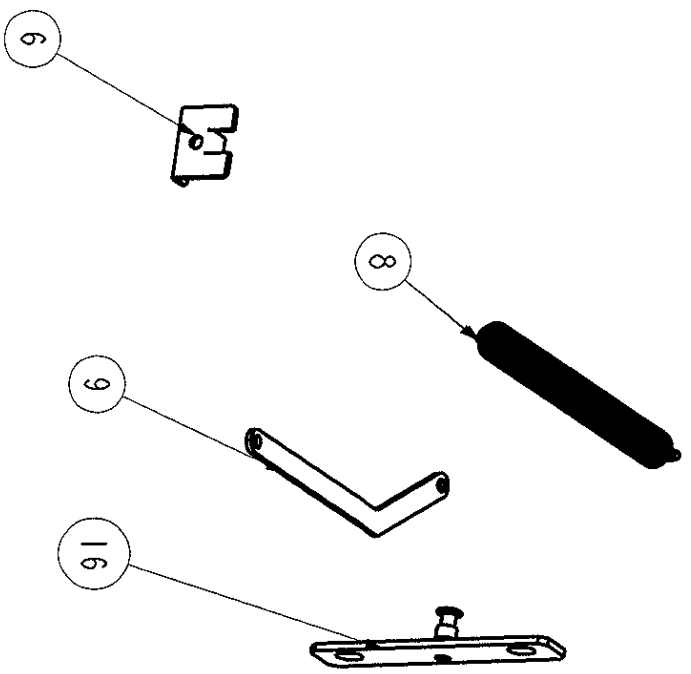
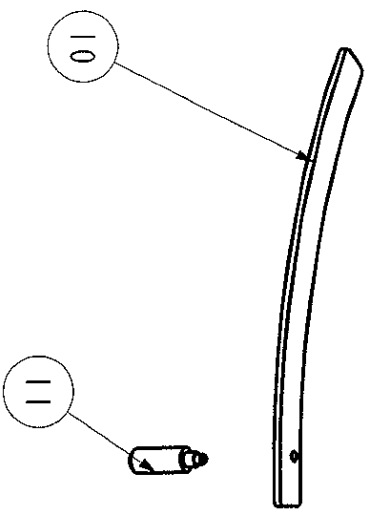
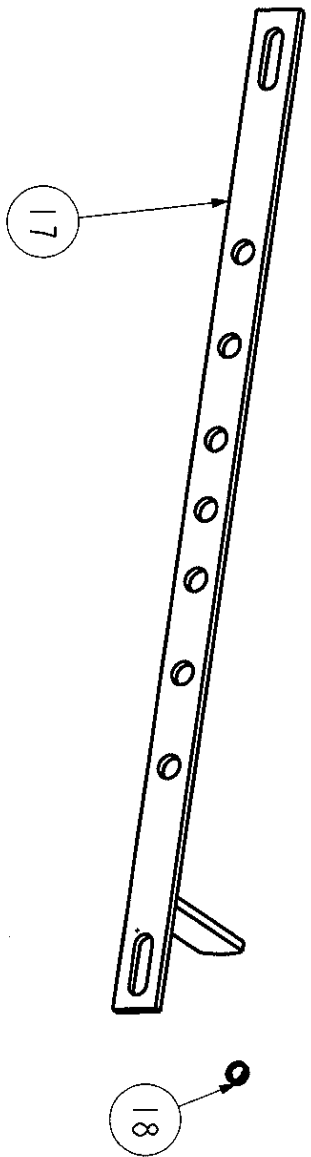
**ERSATZTEILLISTE / PÓTALKATRÉSZ LISTA  
FÜR KAMINÖFEN/ KANDALLÓKHOZ  
TYP / TÍPUS: IMPRESSION**

Bs/Nr:	Artikel Nr:	Artikel Typ:	
A	20001017015	KF 101 IMPRESSION	WAMSLER
B	20001017010	KF 101 VITA	WAMSLER
C	20001017020	KF 101 IMPRESSION APGL /WSPD	WAMSLER
D	20001017030	KF 101 EL PASO	WAMSLER

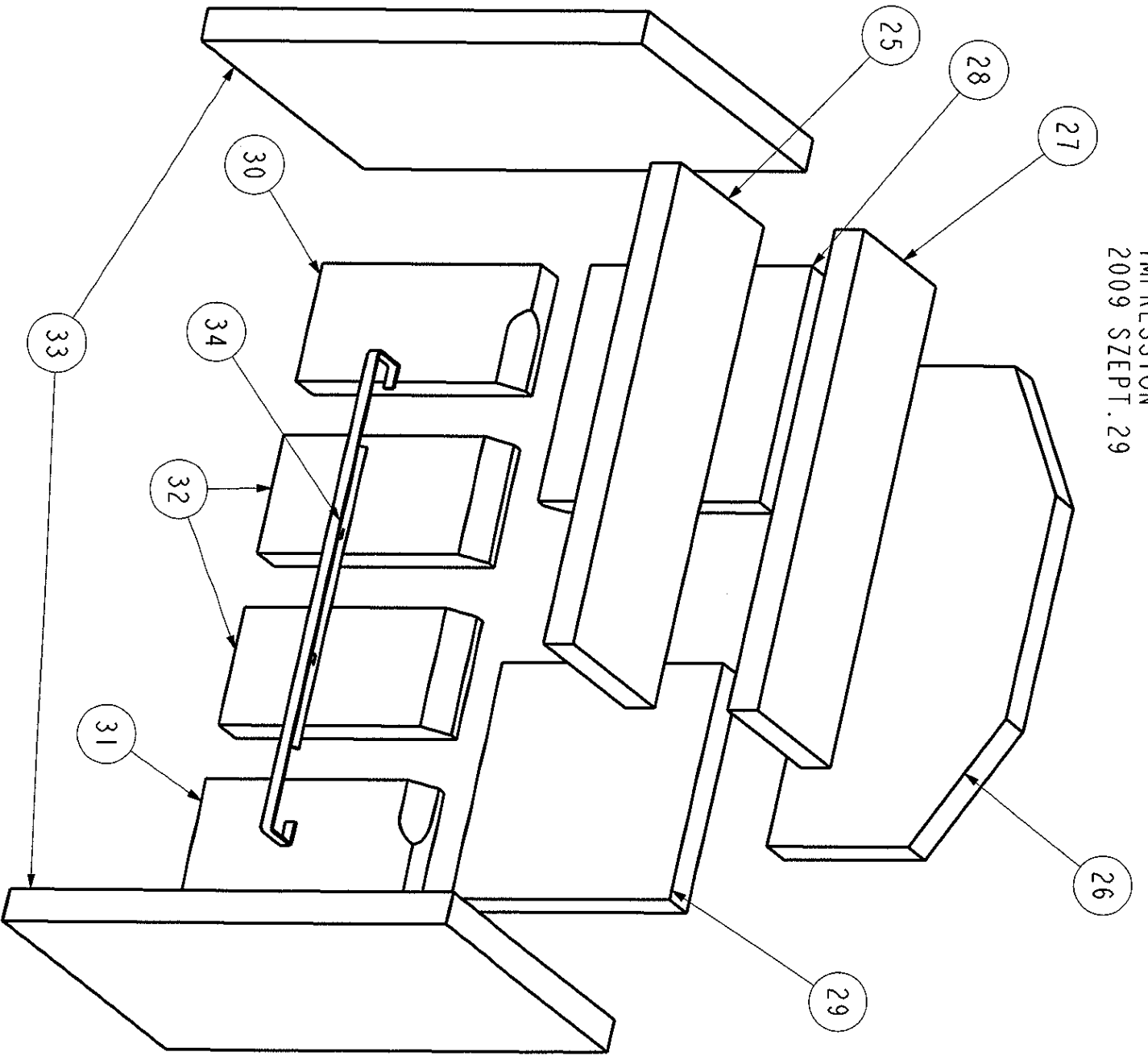




IMPRESSION  
2009 SZÉPT. 29



IMPRESSION  
2009 SEPT. 29



POS. Ssz.	ARTIKELBEZEICHNUNG MEGNEVEZÉS		ARTIKEL-NR. KODSZAM	PREIS- GRUPPE	TYP(EN) TIPUS(OK)
1	RÜCKWAND LACKIERT GRAU	w	101717003	BB	A,B,C
1	HÁTFAL FESTETT SZÜRKE (M2H)	Sap	W5011202300094		
2	DECKPLATTE F.RÜCKWAND ECKIG STO 2 Z 1,2X200X200	w	101717002	JA	A,B,C
2	HÁTFALTAKARÓ SZÖGLETES 1,2X200X200	Sap	W5009201190099		
3	HEIZTÜR LACKIERT GRAU	w	101717004	TB	A,B,C
3	AJTÓ HEG. FESTETT SZÜRKE	Sap	W5011202210194		
4	DICHTSCHNUR ø12 (HEIZTÜR)	w	011260003	JA	A,B,C
4	TÖMÍTŐZSINÓR AJTÓHOZ	Sap	101116		
5	SCHAUGLAS ROBAX 321x455x4 R269	w	101717005	NB	A,B,C
5	AJTÓ ÜVEG (ROBAX)	Sap	118300		
6	BEFESTIGUNG F. SCHEIBE STFAL1	w	198715021	EA	A,B,C
6	ÜVEGRÖGZÍTŐ STFAL1	Sap	W5005401420097		
7	DICHTSCHNUR ø6 (SCHAUGLAS)	w	011260054	EA	A,B,C
7	TÖMÍTŐZSINÓR ÜVEGHEZ	Sap	115239		
8	FEDER (FÜR HEIZTÜR)	w	101719045	IA	A,B,C
8	AJTÓBEHÚZÓ RUGÓ	Sap	123069		
9	BEVEGUNGSELEMENT FÜR FEDER (SCHWARZ)	w	101718069	FA	A,B,C
9	RUGÓMOZGATÓ	Sap	W5007201600094		
10	PRIMÄRLUFSCHIEBER LACKIERT GUSSGRAU	w	101717006	KA	A,B,C
10	PRIMER LEVEGŐSZABÁLYZÓ LAP HEG. FESTETT SZÜRKE	Sap	W5011202410094		
11	ZIERKNOPF M. AUßENGEW. M5X8 BRÜNNIERT	w	101718009	EA	A,B,C
11	LEVEGŐSZABÁLYZÓ CSAP BARNITOTT	Sap	W5007201090070		
12	GRIFF FÜR HEIZTÜR LACKIERT SILVER	w	101717085	NA	A,B,C
12	AJTÓFOGANTYÚ HEG. FESTETT EZÜST	Sap	W5011200370394		
13	BEFESTIGUNGSELEMENT GESCHW.	w	101717015	XA	A,B,C
13	RÖGZÍTŐELEM HEG.	Sap	W5011201560094		
14	DECKPLATTE FÜR TÜR LACKIERT GRAU	w	101717008	PA	A,B,C
14	ZARÓLEMEZ FESTETT SZÜRKE	Sap	W5011202530094		
15	SCHARNIER GESCHW. LACKIERT GRAU	w	101717010	SA	A,B,C
15	ZSANÉRTARTÓ HEG. FESTETT SZÜRKE	Sap	W5011202550194		

POS. Ssz.	ARTIKELBEZEICHNUNG MEGNEVEZÉS		ARTIKEL-NR. KODSZAM	PREIS- GRUPPE	TYP(EN) TIPUS(OK)
16	SCHLOSS MONTIERT GUSSGRAU	w	101717020	QA	A,B,C
16	ZÁRCSAP SZERELT	Sap	W5011200450020		
17	BRENNSTOFFWAHLER GESCHW. LACKIERT SCHWARZ	w	101716012	VA	A,B,C
17	TÜZELŐANYAG VÁLASZTÓ HEG. FESTETT FEKETE	Sap	W5009800640094		
18	SPANNFEDER BRÜNIERT	w	101718017	FA	A,B,C
18	RUGÓ (TÜZELŐANYAG VÁLASZTÓHOZ) BANÍTVÁ	Sap	105393		
19	DECKPLATTE LACKIERT SCHWARZ	w	101718030	PA	A,B,C
19	TAKARÓLEMEZ TÚZTERRE ATM 175*4 FESTETT FEKETE	Sap	W5007201190094		
20	RÜTTLERSTANGE SCHWARZ	w	101718007	KA	A,B,C
20	RAZÓRÚD FESTETT FEKETE	Sap	W5007200640094		
21	ROSTRELING GESCHW. LACKIERT SCHWARZ	w	101716004	XA	A,B,C
21	PARAZSFOGÓ FESTETT FEKETE	Sap	W5009800780094		
22	ROSTLAGER LACKIERT GG. SCHWARZ	w	198716014	VA	A,B,C
22	ROSTÉLYKERET FESTETT FEKETE	Sap	W5018600050084		
23	ROST GG. SCHUTZLACKIERT SCHWARZ	w	198717014	RA	A,B,C
23	FORGÓROSTÉLY FESTETT FEKETE	Sap	W5010131150084		
24	ABGASSTUTZEN D150 LACKIERT SCHWARZ	w	146111511	NA	A,B,C
24	CSÖCSONK ATM 150 FESTETT FEKETE	Sap	W501011151184		
25	UMLENKPLATTE VORNE (VERMECULITE)	w	101716017	MA	A,B,C
25	ELSŐ FÜSTTERELŐ VERMECULITE	Sap	100833		
26	UMLENKPLATTE HINTEN (VERMECULITE)	w	101716018	PA	A,B,C
26	HÁTSÓ FÜSTTERELŐ VERMECULITE	Sap	100831		
27	FLAMMESCHILD (VERMECULITE)	w	101716019	MA	A,B,C
27	LÁNGTERELŐ VERMECULITE	Sap	100834		
28	VERMECULITER HINTEN OBEN LINKS	w	101717032	JA	A,B,C
28	HÁTSÓ IDOM VERMECULITE FELSŐ BAL	Sap	116945		
29	VERMECULITE HINTEN OBEN RECHTS	w	101717033	JA	A,B,C
29	HÁTSÓ IDOM VERMECULITE FELSŐ JOBB	Sap	116949		
30	VERMECULITE HINTEN UNTEN LINKS	w	101716115	LA	A,B,C
30	HÁTSÓ IDOM VERMECULITE ALSÓ BAL	Sap	116947		

POS. Ssz.	ARTIKELBEZEICHNUNG MEGNEVEZÉS		ARTIKEL-NR. KODSZAM	PREIS- GRUPPE	TYP(EN) TIPUS(OK)
31	VERMECULITE HINTEN UNTEN RECHTS	w	101716116	LA	A,B,C
31	HÁTSÓ IDOM VERMECULITE ALSÓ JOBB	Sap	116951		
32	VERMECULITE HINTEN MITTEL TEILL	w	101716119	LA	A,B,C
32	HÁTSÓ IDOM VERMECULITE KÖZEPSŐ	Sap	116939		
33	SEITENPLATTE (VERMECULITE)	w	101718025	YA	A,B,C
33	OLDALIDOM VERMECULITE	Sap	100826		
34	HALTERBLECH F. VERMECULITE	w	101716041	RA	A,B,C
34	VERMECULITE TARTÓ	Sap	W5007202271099		
35	SCHUTZBLECH	w	101717035	YA	A,B,C
35	HÓVÉDŐLEMEZ SZERELT	Sap	W5011201080020		
36	DECKPLATTE UNTEN LINKS	w	101717017	QA	A,B,C
36	ALSÓ TAKARÓLEMEZ BAL	Sap	W5011202260194		
37	DECKPLATTE UNTEN RECHTS	w	101717018	QA	A,B,C
37	ALSÓ TAKARÓLEMEZ JOBB	Sap	W5011202270194		
38	DEKOR RIPE UNTEN GESCHW. LACKIERT GRAU	w	101717025	UA	A,B,C
38	ALSÓ BORDA HEG. FESTETT SZÜRKE	Sap	W5011202250194		
39	ASCHEKASTEN GESCHW.	w	198716017	VA	A,B,C
39	HAMULÁDA HEG.	Sap	W5018601300996		
40	ABDECKPLATTE GESCHW. LACKIERT GRAU	w	101717026	GB	A,C,
40	KÖPENYFELSŐ HEG. FESTETT SZÜRKE	Sap	W5011202330194		
40	ABDECKPLATTE GESCHW. LACKIERT GRAU	w	101717058	JB	B
40	KÖPENYFELSŐ HEG. FESTETT SZÜRKE	Sap	W5011203280194		
41	GLAS F. ABDECKPLATTE 564X15	w	101717027	TB	A,C
41	TETŐ ÜVEG 564X15	Sap	118301		
41	SPECKSTEIN F. DECKPLATTE	w	101717088	TB	B
41	ZSÍRKŐ TETŐ	Sap	118265		
42	SEITENVERKLEIDUNG LACKIERT SILBER LINKS	w	101717028	KB	A,C,
42	OLDALBURKOLAT BAL FESTETT EZÜST	Sap	W5011202360194		
42	SEITENVERKLEIDUNG LACKIERT GRAU LINKS	w	101717089	BB	B
42	OLDALBURKOLAT BAL FESTETT SZÜRKE	Sap	W5011202360394		

POS. Ssz.	ARTIKELBEZEICHNUNG MEGNEVEZÉS		ARTIKEL-NR. KODSZAM	PREIS- GRUPPE	TYP(EN) TIPUS(OK)
43	SEITENVERKLEIDUNG LACKIERT SILBER RECHTS	w	101717029	KB	A,C,
43	OLDALBURKOLAT JOBB FESTETT EZÜST	Sap	W5011202360094		
43	SEITENVERKLEIDUNG LACKIERT GRAU RECHTS	w	101717090	BB	B
43	OLDALBURKOLAT JOBB FESTETT SZÜRKE	Sap	W5011202360294		
44	WARMEFACHEINLAGE GRANIT RUBY RED	w	101717067	NB	A
44	TÁROLÓRÉSZ BETÉT GRÁNIT	Sap	118297		
44	WÄRMEFACHEINLAGE SPECKSTEIN	w	101717097	FB	B,C,
44	TÁROLÓRÉSZ BETÉT ZSÍRKŐ	Sap	118268		
45	WÄRMEFACHEINLAGE HINTEN GRANIT RUBY RED	w	101717068	EB	A
45	TÁROLÓRÉSZ BETÉT HÁTSÓ GRÁNIT	Sap	118299		
45	WÄRMEFACHEINLAGE HINTEN SPECKSTEIN	w	101717098	EB	B,C,
45	TÁROLÓRÉSZ BETÉT HÁTSÓ ZSÍRKŐ	Sap	118267		
46	WARMEFACHEINLAGE LINKS/RECHTS RUBY RED	w	101717069	EB	A
46	TÁROLÓRÉSZ BETÉT OLDALSÓ JOBB-BAL GRÁNIT	Sap	118298		
46	WARMEFACHEINLAGE LINKS/RECHTS SPECKSTEIN	w	101717099	UA	B,C,
46	TÁROLÓRÉSZ BETÉT OLDALSÓ JOBB-BALZSÍRKŐ	Sap	118266		
47	DECKEL FÜR GLAS IMPADUR DECKEL 182X15	w	101716028	XA	A,C,
47	ÜVEG DUGÓ 182X15	Sap	111850		
48	DECKEL FÜR SPECKSTEIN	w	101719036	SA	B
48	ZSÍRKŐ DUGÓ	Sap	111776		
49	ROLLE FÜR SCHLOS 10X2X8	w	101717060	EA	A,B,C,
49	GÖRGŐ ZÁRHOZ 10X2X8	Sap	W5011203410070		
50	ROLLE FÜR SCHLOS 10X2X12	w	101717061	EA	A,B,C,
50	GÖRGŐ ZÁRHOZ 10X2X12	Sap	W5011203420070		
51	ROLLE FÜR SCHLOS 8X1X4	w	101719057	EA	A,B,C,
51	GÖRGŐ ZÁRHOZ 8X1X4	Sap	131024		
52	SCHRAUBENHALTER GESCHW.LACK.GRAU F.GRIFF	w	101717062	HA	A,B,C,
52	CSAVARTARTÓ HEG. FEST. SZÜRKE FOGANTYÚHOZ	Sap	W5011203390094		
53	WÄRMEFACH. GRANIT BLUE PEARL		101717082	JB	D
53	HÓTÁROLO BETÉT KÉK GRANIT	Sap	125176		



POS.	ARTIKELBEZEICHNUNG		ARTIKEL-NR.	PREIS-	TYP(EN)
Ssz.	MEGNEVEZÉS		KODSZAM	GRUPPE	TIPUS(OK)
54	WÄRMEFACH. SEITE BLUE PEARL		101717083	JB	D
54	HÓTÁROLÓ BETÉT OLDAL KÉK GRANIT	Sap	125175		
55	WÄRMEFACH. HINTEN BLUE PEARL	sap	101717084	JB	D
55	HÓTÁROLÓ BETÉT HÁTFAL KÉK GRANIT	Sap	125177		