

**ERSATZTEILLISTE / PÓTALKATRÉSZ LISTA
FÜR KAMINÖFEN/ KANDALLÓKHOZ
TYP / TÍPUS: GALANT**

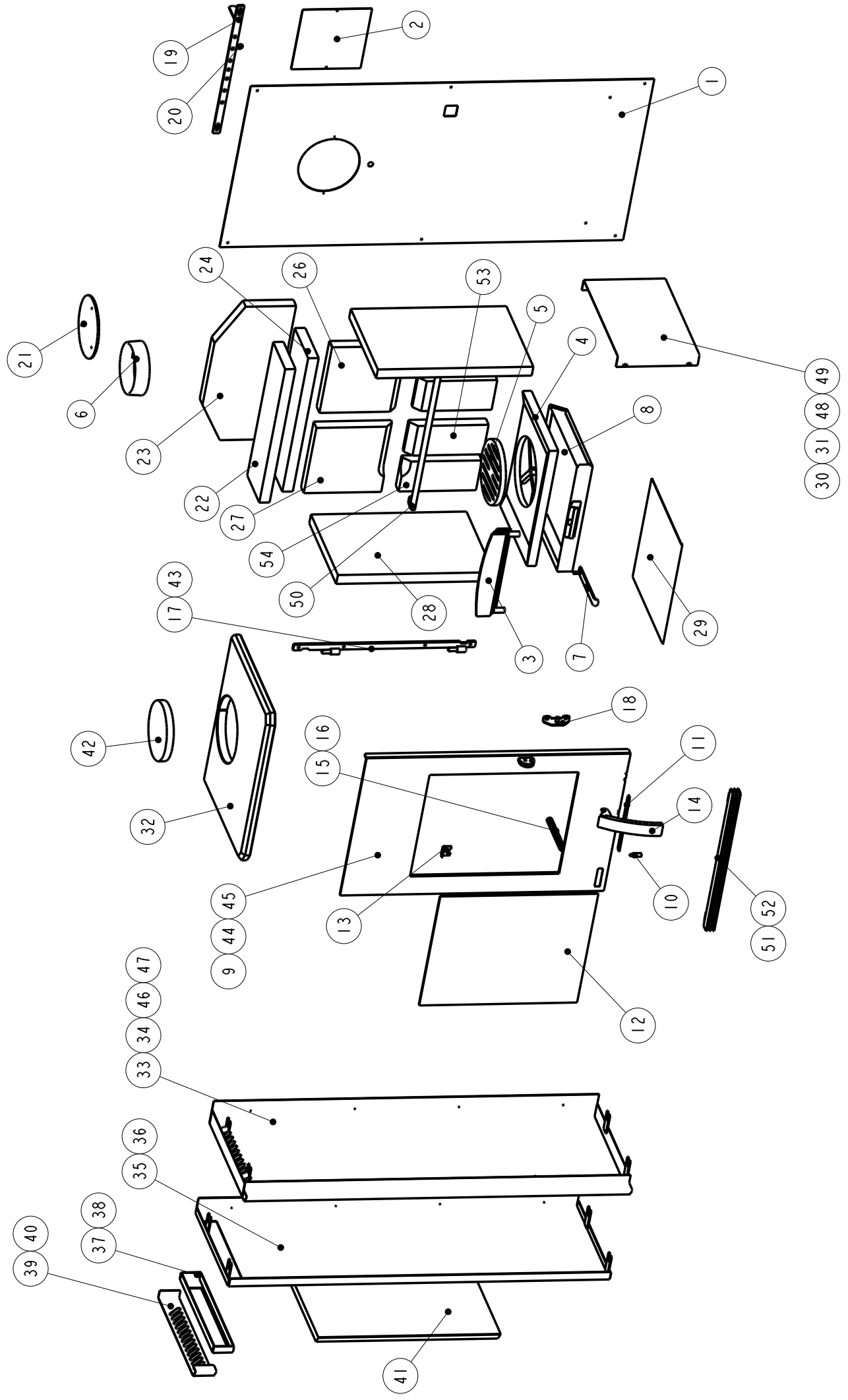
Bs/Nr:	Artikel Nr:	Artikel Typ:	
A	001016246	KF 101 GALANT GUSSGRAU	WAMSLER
B	001016245	KF 101 GALANT SPECKSTEIN GUSSGRAU	WAMSLER
C	001016247	KF 101 GALANT SCHWARZ TÜR SILBER	WAMSLER
D	001016225	KF 101 GALANT GEMINI SCHWARZ	WAMSLER
E	001016255	STRADA SPECKSTEIN (Sondermodell Fa. Mebasa)	WAMSLER
F	001016256	STRADA GRAU (Sondermodell Fa. Mebasa)	WAMSLER

.....
Gefertigt / Készítette:

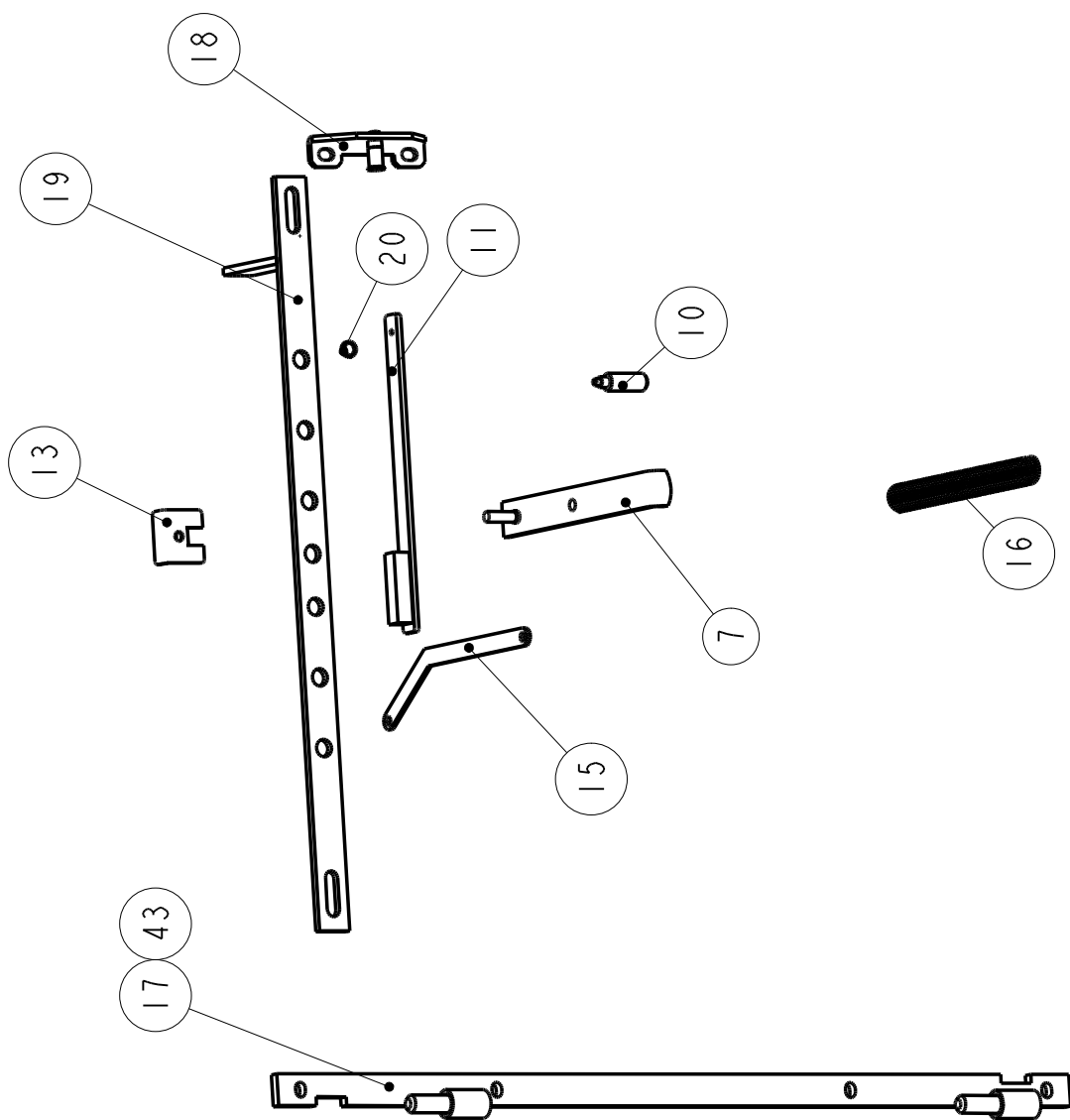
.....
Geprüft / Ellenőrizte:

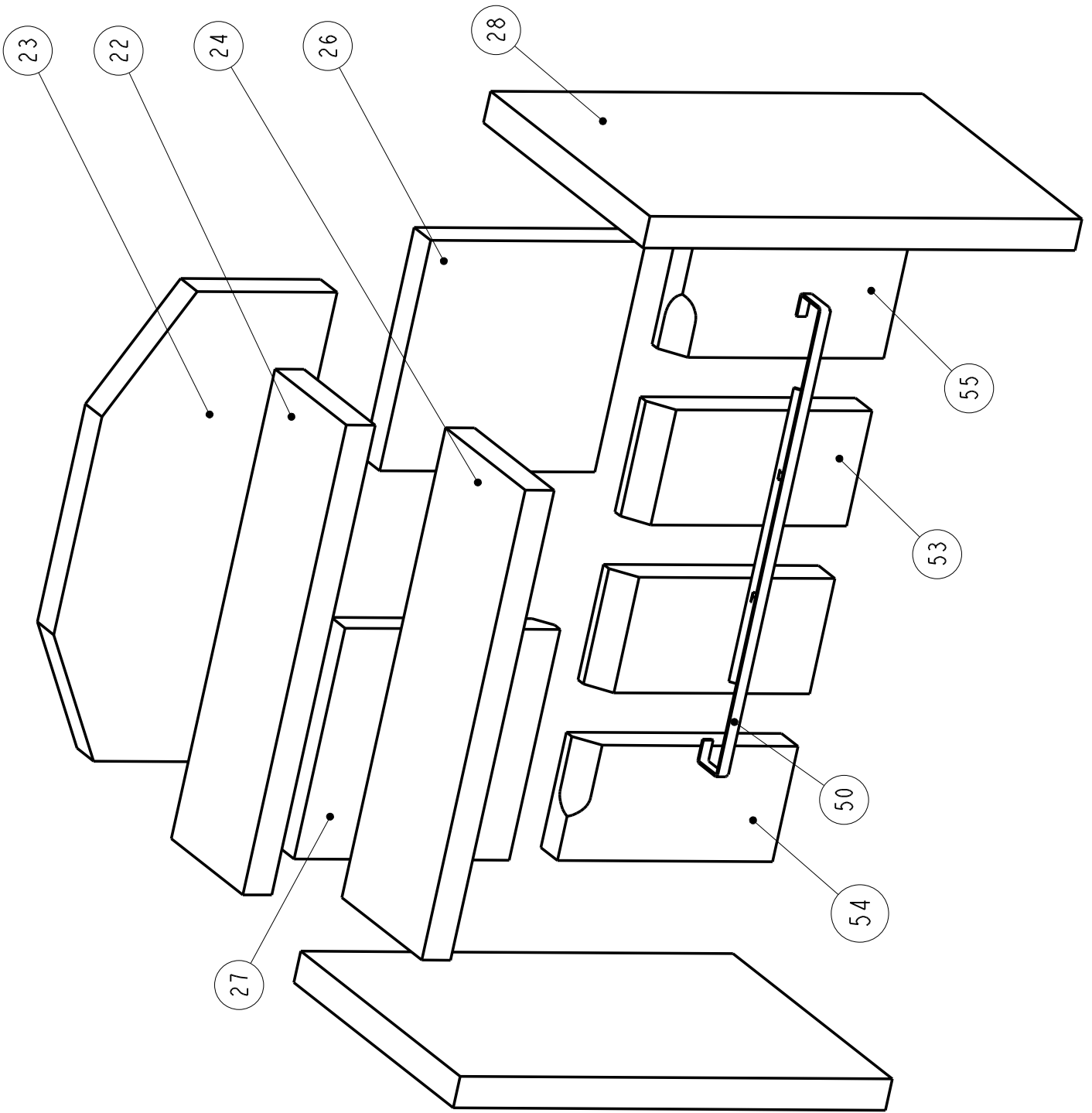
.....
Preise Freigegeben / Árjóváhagyás

.....
Freigegeben / Jóváhagyta:



KF 101 GALANT
2004 OKT. 6





POS.	ARTIKELBEZEICHNUNG		ARTIKEL-NR.	PREIS-	TYP(EN)
Ssz.	MEGNEVEZÉS		KODSZAM	GRUPPE	TIPUS(OK)
1	RÜCKWAND	W	101717001	FB	A,B,C,D,E,F
1	HÁTFAL STFAL 1	Sap	W5011200290099		
2	DECKPLATTE	W	101717002	JA	A,B,C,D,E,F
2	HÁTFALTAKARÓ HORG. STO 2Z	Sap	W5009201190099		
3	ROSTRELING, GESCHW. LACKIERT SCHWARZ	W	101716004	XA	A,B,C,D,E,F
3	PARÁZSFOGÓ HEG. FESTETT FEKETE	Sap	W5009800780094		
4	ROSTLAGER, LACKIERT GG, SCHWARZ	W	198716014	VA	A,B,C,D,E,F
4	ROSTÉLYKERET FESTETT FEKETE	Sap	W5018600050084		
5	ROST, GG SCHUTZLACKIERT, SCHWARZ	W	198717014	RA	A,B,C,D,E,F
5	ROSTÉLY, FESTETT FEKEKE	Sap	W5010131150084		
6	ABGASSTUTZEN D150 LACKIERT, SCHWARZ	W	146111511	NA	A,B,C,D,E,F
6	CSÖCSONK ATM 150 FESTETT FEKETE	Sap	W501011151184		
7	RÜTTLERLSTANGE, SCHWARZ	W	101718007	KA	A,B,C,D,E,F
7	RÁZÓRÚD FESTETT FEKETE	Sap	W5007200640094		
8	ASCHEKASTEN, GESCHW.	W	198716017	VA	A,B,C,D,E,F
8	HAMULÁDA HEG.	Sap	W5018601300996		
9	HEIZTÜR, GESCHW., LACKIERT, GUSSGRAU	W	101716202	MB	A,B,E,F,
9	AJTÓ HEG. FESTETT SZÜRKE	Sap	W5012800020094T		
10	ZIERKNOPF M. AUßENGEW. M5X8 BRÜNNIERT	W	101718009	EA	A,B,C,D,E,F
10	PRIMERLEVEGŐSZABÁLYZÓ CSAP BARNÍTOTT	Sap	W5007201090070		
11	PRIMÄRLUFTSCHIEBER LACKIERT SCHWARZ	W	101716204	IA	A,B,C,D,E,F
11	PRIMERLEVEGŐSZABÁLYÓ FEKETE	Sap	W5012800850094		
12	SCHAUGLAS	W	101716208	EB	A,B,C,D,E,F
12	ROBAX ÜVEG	Sap	111854		
13	BEFESTIGUNG F. SCHEIBE STFAL1	W	389712604	DA	A,B,C,D,E,F
13	ÜVEGRÖGZÍTŐ STFAL1	Sap	W5007201230099		
14	GRIFF FÜR HEIZTÜR VERNICKELT	W	101718015	XA	A,B,C,D,E,F
14	ZÁRFOGANTYÚ MATTNIKKEL	Sap	123211		
15	BEVEGUNGSELEMENT FÜR FEDER (SCHWARZ)	W	101718069	EA	A,B,C,D,E,F
15	RUGÓMOZGATÓ FEKETE	Sap	W5007201600094		

POS.	ARTIKELBEZEICHNUNG		ARTIKEL-NR.	PREIS-	TYP(EN)
Ssz.	MEGNEVEZÉS		KODSZAM	GRUPPE	TIPUS(OK)
16	FEDER (FÜR HEIZTÜR)	w	101719045	IA	A,B,C,D,E,F
16	RUGÓ (ajtóbehúzó)	Sap	123069		
17	SCHARNIER GESCHW. GUSSGRAU	w	101717019	XA	A,B,E,F,
17	ZSANÉRTARTÓ HEG. SZÜRKE	Sap	W5011200250094		
18	SCHLOSS MONTIERT	w	101718026	KA	A,B,C,D,E,F
18	ZÁRC SAP SZERELT	Sap	W5007200270094		
19	BRENNSTOFFWÄHLER GESCHW. LACKIERT, SCHWARZ	w	101716012	VA	A,B,C,D,E,F
19	TÜZELŐANYAGVÁLASZTÓ HEG. FESTETT FEKETE	Sap	W5009800640098		
20	SPANNFEDER, BRÜNIERT	w	101718017	DA	A,B,C,D,E,F
20	RUGÓ (TÜZELŐANYAGVÁLASZTÓ) BARNÍTVÁ	Sap	105393		
21	DECKPLATTE LACKIERT, SCHWARZ	w	101718030	PA	A,B,C,D,
21	TAKARÓLEMEZ ATM 175X4 FESTETT FEKETE	Sap	W5007201190094		
22	UMLENKPLATTE VORNE (VERMECULITE)	w	101716017	MA	A,B,C,D,E,F
22	ELSŐ FÜSTTERELŐ VERMECULITE	Sap	100833		
23	UMLENKPLATTE HINTEN (VERMECULITE)	w	101716018	PA	A,B,C,D,E,F
23	HÁTSÓ FÜSTTERELŐ VERMECULITE	Sap	100831		
24	FLAMMESCHILD (VERMECULITE)	w	101716019	MA	A,B,C,D,E,F
24	LÁNGTERELŐ VERMECULITE	Sap	100834		
25	VERMECULITE HINTEN ER.DU: 101717032,101717033	w	101716020	----	-----
25	HÁTSÓ IDOM VERMECULITE	Sap	101716020		
26	VERMECULITE HINTEN OBEN RECHTS	w	101717033	JA	A,B,C,D,E,F
26	HÁTSÓ IDOM VERMECULITE FELSŐ JOBB	Sap	116949		
27	VERMECULITE HINTEN OBEN LINKS	w	101717032	JA	A,B,C,D,E,F
27	HÁTSÓ IDOM VERMECULITE FELSŐ BAL	Sap	116945		
28	SEITENPLATTE (VERMECULITE)	w	101718025	VA	A,B,C,D,E,F
28	OLDALIDOM VERMECULITE	Sap	100826		
29	SCHUTZBLECH	w	101717035	YA	A,B,C,D,E,F
29	HÓVÉDŐLEMEZ SZERELT	Sap	W5011201080020		
30	DECKPLATTE UNTEN GESCHW. LACKIERT GUSSGRAU LINKS	w	101716230	UA	A,B,E,F,
30	ALSÓ TAKARÓLEMEZ HEG. FESTETT SZÜRKE BAL	Sap	W5012800140094		

POS.	ARTIKELBEZEICHNUNG		ARTIKEL-NR.	PREIS-	TYP(EN)
Ssz.	MEGNEVEZÉS		KODSZAM	GRUPPE	TIPUS(OK)
31	DECKPLATTE UNTEN GESCHW. LACKIERT GUSSGRAU RECHTS	w	101716231	UA	A,B,E,F,
31	ALSÓ TAKARÓLEMEZ HEG. FESTETT SZÜRKE JOBB	Sap	W5012800150094		
32	DECKPLATTE MONTIERT SPECKSTEIN	w	101716232	IB	A,B,C,D,E,F,
32	SZERELT FEDLAP ZSÍRKŐ	Sap	W5012800500020		
33	SEITENVERKLEIDUNG GESCHW. LACKIERT GUSSGRAU RECHTS	w	101716233	GB	A,F,
33	LEMEZOLDAL HEG. FESTETT SZÜRKE JOBB	Sap	W5012800280094		
34	SEITENVERKLEIDUNG GESCHW. LACKIERT GUSSGRAU LINKS	w	101716234	GB	A,F,
34	LEMEZOLDAL HEG. FESTETT SZÜRKE BAL	Sap	W5012800290094		
35	SPECKSTEIN HALLTER GESCHW. LACKIERT RECHTS	w	101716235	HB	B,E,
35	ZSÍRKŐTARTÓ OLDAL HEG. FESTETT JOBB	Sap	W5012800220094		
36	SPECKSTEIN HALLTER GESCHW. LACKIERT LINKS	w	101716236	GB	B,E
36	ZSÍRKŐTARTÓ OLDAL HEG. FESTETT BAL	Sap	W5012800230094		
37	HALLTER FÜR DEKORPLATTE RECHTS	w	101716237	SA	B,E,
37	DEKORLEMEZ TARTÓ JOBB	Sap	W5012800090094		
38	HALLTER FÜR DEKORPLATTE LINKS	w	101716238	SA	B,E
38	DEKORLEMEZ TARTÓ BAL	Sap	W5012800080094		
39	DEKORBLECH RECHTS	w	101716239	QA	B,E,
39	DEKORLEMEZ JOBB	Sap	W5012800470099		
40	DEKORBLECH LINKS	w	101716240	QA	B,E,
40	DEKORLEMEZ BAL	Sap	W5012800480099		
41	SPECKSTEIN F.SEITE R/L M.DÜBEL	w	101716251	HB	B,E,
41	ZSÍRKŐ OLDAL J/B DÜBELEZETT	Sap	W5012800660020		
42	VERSHLUSSDECKEL SPECKSTEIN	w	101719036	SA	A,B,C,D,E,F,
42	ZSÍRKŐ DUGÓ ATM 178X25 mm	Sap	111776		
43	SCHARNIER GESCHW LACKIERT SCHWARZ	w	101716210	OA	C,D,
43	ZSANÉRTARTÓ HEG. FESTETT FEKETE	Sap	W5011200250194		
44	HEIZTÜR, GESCHW. LACKIERT SILBER	w	101716206	KB	C
44	AJTÓ HEG. FESTETT EZÜST	Sap	W5012800790094		
45	HEIZTÜR, GESCHW. LACKIERT SCHWARZ	w	101716205	KB	D
45	AJTÓ HEG. FESTETT FEKETE	Sap	W5012800020194		

POS.	ARTIKELBEZEICHNUNG		ARTIKEL-NR.	PREIS-	TYP(EN)
Ssz.	MEGNEVEZÉS		KODSZAM	GRUPPE	TIPUS(OK)
46	SEITENVERKLEIDUNG GESCHW. LACKIERT RECHTS SCHWARZ	w	101716211	DB	C,D,
46	LEMEZOLDAL HEG. FESTETT FEKETE JOBB	Sap	W5012800280194		
47	SEITENVERKLEIDUNG GESCHW. LACKIERT LINKS SCHWARZ	w	101716212	DB	C,D,
47	LEMEZOLDAL HEG. FESTETT FEKETE BAL	Sap	W5012800290194		
48	DECKPLATTE UNTEN GESCHW. LACKIERT SCHWARZ LINKS	w	101716213	EB	C,D,
48	ALSÓ TAKARÓLEMEZ HEG. FESTETT FEKETE BAL	Sap	W5012800140194		
49	DECKPLATTE UNTEN GESCHW. LACKIERT SCHWARZ RECHTS	w	101716214	EB	C,D,
49	ALSÓ TAKARÓLEMEZ HEG. FESTETT FEKETE JOBB	Sap	W5012800150194		
50	HALTERBLECH F. VERMECULITE	w	101716041	RA	A,B,C,D,E,F
50	VERMECULIT TARTÓ	Sap	W5007202271099		
51	DEKORIPPE UNTER GRAU	w	101716246	NA	A,B,E,F,
51	ALSÓ BORDA HEG. FESTETT SZÜRKE	Sap	W5012800770094		
52	DEKORIPPE UNTER SCHWARZ	w	101716247	NA	C,D,
52	ALSÓ BORDA HEG. FESTETT FEKETE	Sap	W5012800770194		
53	VERMECULITE HINTEN MITTEL TEILL	w	101716119	LA	A,B,C,D,E,F,
53	HÁTSÓ IDOM VERMECULITE KÖZÉPSŐ	Sap	116939		
54	VERMECULITE HINTEN UNTER LINKS	w	101716115	LA	A,B,C,D,E,F,
54	HÁTSÓ IDOM VERMECULITE ALSÓ BAL	Sap	116947		
55	VERMECULITE HINTEN UNTER RECHTS	w	101716116	LA	A,B,C,D,E,F,
55	HÁTSÓ IDOM VERMECULITE ALSÓ JOBB	Sap	116951		