

**ERSATZTEILLISTE / PÓTALKATRÉSZ LISTA
FÜR KAMINÖFEN / KANDALLÓKHOZ
TYP / TÍPUS: GALA**

Típus	Cikkszám	Megnevezés	
A	001016241	KF 101 GALA GUSSGRAU	WAMSLER
a	001016217	KF 101 SIGNUM GALA GREY	SAEY
B	001016240	KF 101 GALA SPECKSTEIN	WAMSLER
b	001016227	KF 101 SIGNUM GALA SOAPSTONE	SAEY
C	001016242	KF 101 GALA GRANIT WHITE NEPAL	WAMSLER
D	001016243	KF 101 GALA GRANIT YELLOW STA. CECILIA	WAMSLER

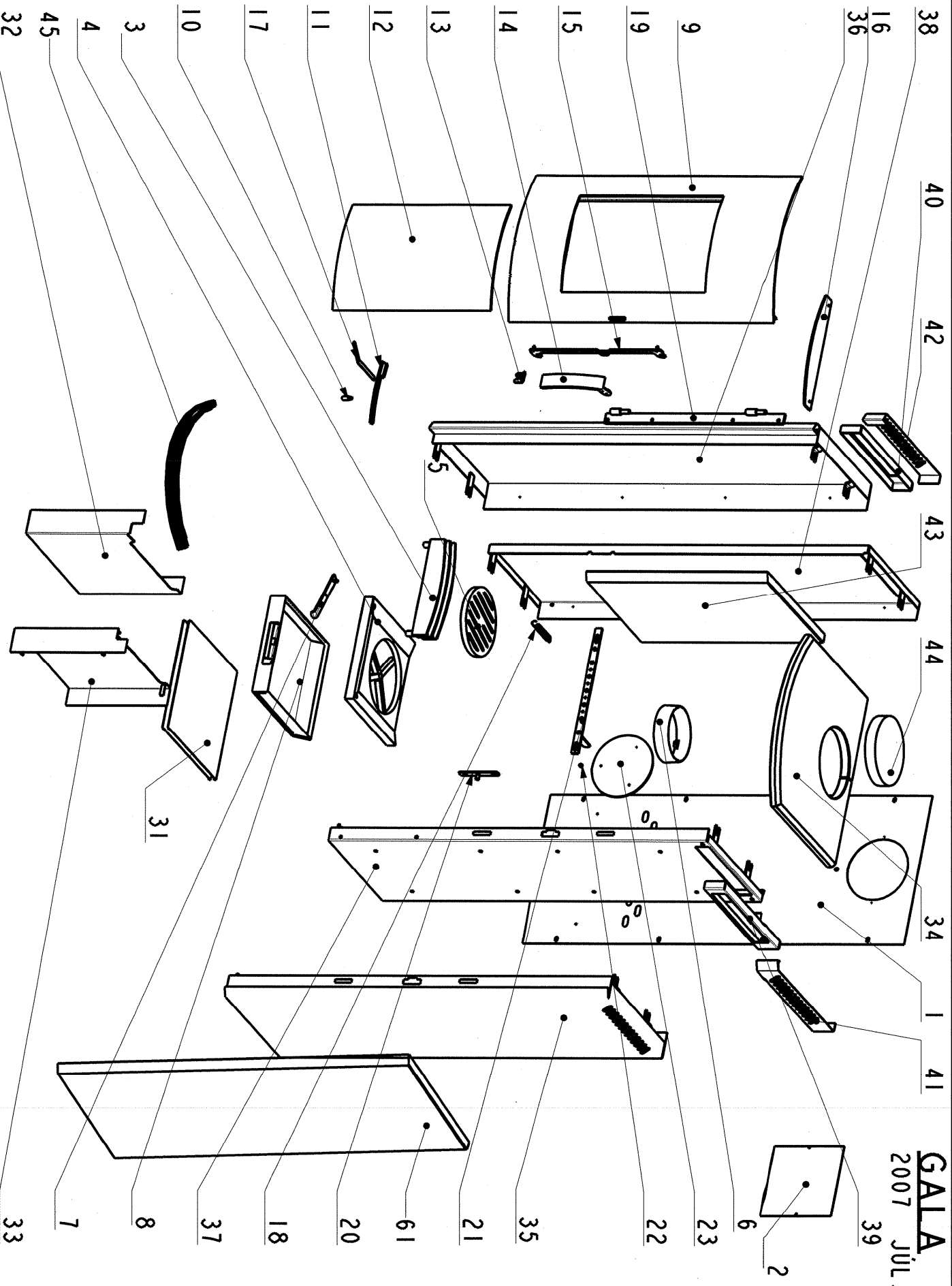
.....
Gefertigt / Készítette:

.....
Geprüft / Ellenőrizte:

.....
Preis Freigegeben / Árjóváhagyás

.....
Freigegeben / Jóváhagyta:

GALA
2007 JUL. 27.



38 40 42 43 44 34 1 41

16 36 39 2

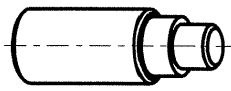
9 19 15 14 13 12 11 17 10 3 4 45 32

23 22 6 21 35

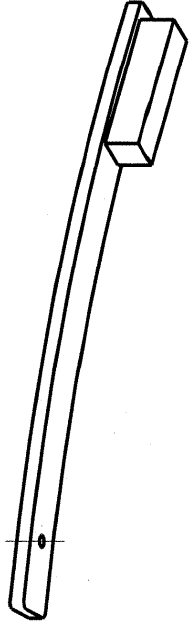
20 61 20 21 35

18 37 8 7 33

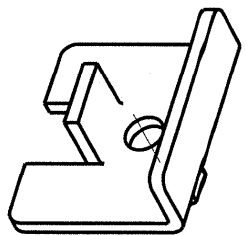
10



11



13

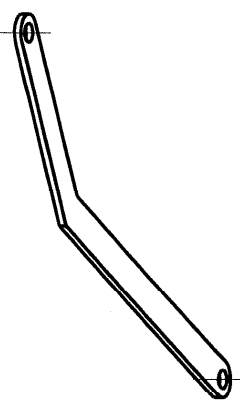


GALLA
2004 JULIUS 27

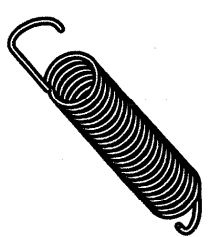
15



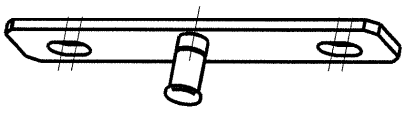
17



18



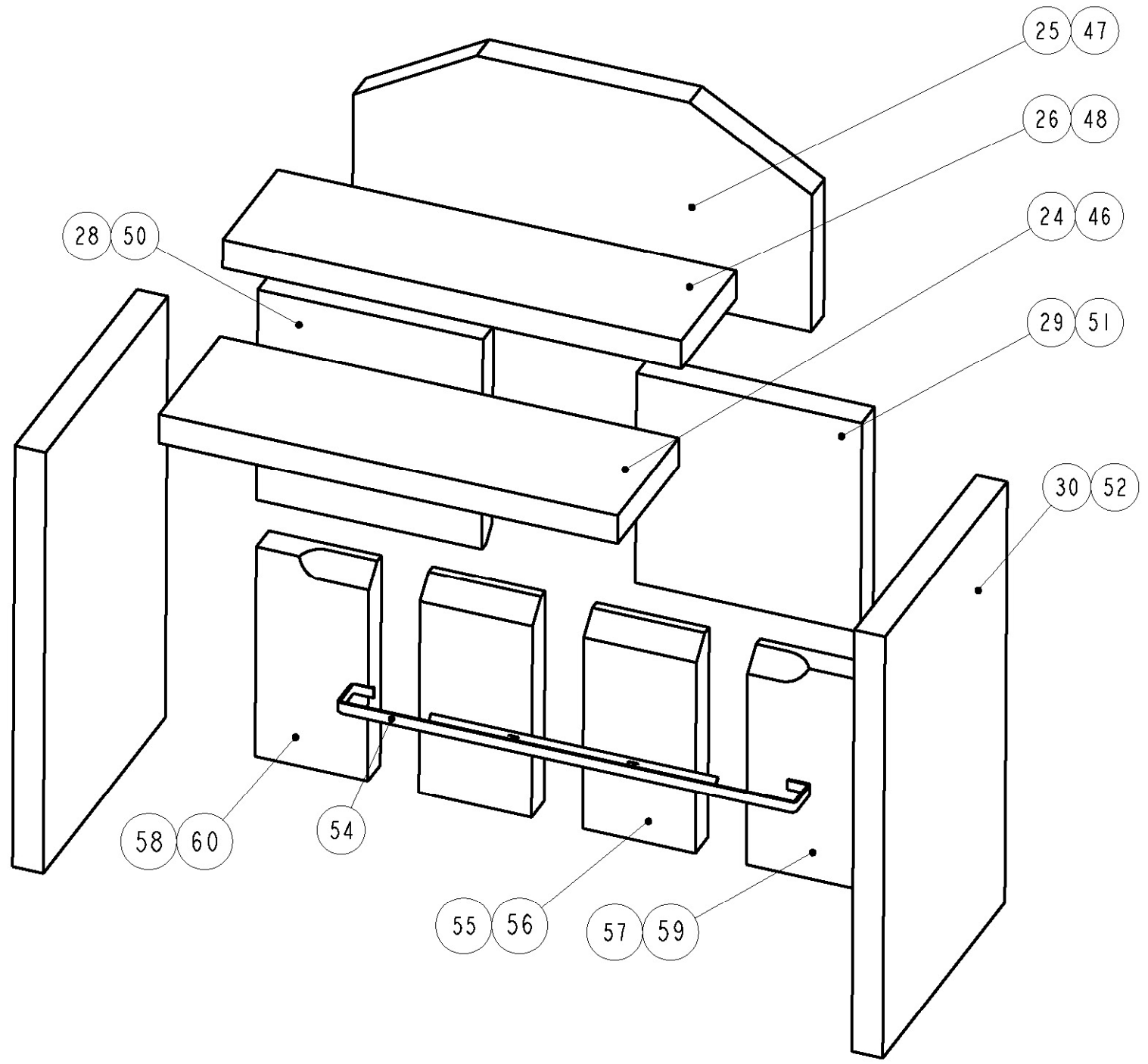
20



22



- KPL.SET 750KG/M³ 101716127 (53)
- 2x101716120 (56)
- 1x101716122 (51)
- 1x101716123 (50)
- 1x101716118 (59)
- 1x101716117 (60)
- 1x101716041 (54)



POS. Ssz.	ARTIKELBEZEICHNUNG MEGNEVEZÉS		ARTIKEL-NR. KODSZAM	PREIS- GRUPPE	TYP(EN) TIPUS(OK)
1	RÜCKWAND	w	101717001	FB	A,a,B,b,C,D
1	HÁTFAL STFAL 1	Sap	W5011200290099		
2	DECKPLATTE	w	101717002	JA	A,a,B,b,C,D
2	HÁTFALTAKARÓ HORG. STO 2Z	Sap	W5009201190099		
3	ROSTRELING, GESCHW. LACKIERT GUSSGRAU	w	101716004	XA	A,a,B,b,C,D
3	PARÁZSFOGÓ, HEG. FESTETT SZÜRKE	Sap	W5009800780094		
4	ROSTLAGER, LACKIERT GG, SCHWARZ	w	198716014	VA	A,a,B,b,C,D
4	ROSTÉLYKERET FESTETT FEKETE	Sap	W5018600050084		
5	ROST, GG SCHUTZLACKIERT, SCHWARZ	w	198717014	RA	A,a,B,b,C,D
5	ROSTÉLY FEKETE FESTETT	Sap	W5010131150084		
6	ABGASSTUTZEN D150, LACKIERT, SCHWARZ	w	146111511	NA	A,a,B,b,C,D
6	CSÓCSONK FESTETT FEKETE ATM150	Sap	W501011151184		
7	RÜTTLERLSTANGE, SCHWARZ	w	101718007	KA	A,a,B,b,C,D
7	RAZÓRÜD FESTETT FEKETE	Sap	W5007200640094		
8	ASCHEKASTEN, GESCHW.	w	198716017	BB	A,a,B,b,C,D
8	HAMULÁDA HEG.	Sap	W5018601300996		
9	HEIZTÜR, GESCHW., LACKIERT, GUSSGRAU	w	101716209	QB	A,a,B,b,C,D
9	AJTÓ HEG. FESTETT SZÜRKE	Sap	W5011200120594		
10	ZIERKNOPF M.AUßENGEW. M5X8 BRÜNNIERT	w	101718009	EA	A,a,B,b,C,D
10	PRIMER LEVEGŐSZABÁLYZÓ CSAP BARNÍTVÁ	Sap	W5007201090070		
11	PRIMÄRLUFTSCHIEBER LACKIERT, GUSSGRAU	w	101717011	MA	A,a,B,b,C,D
11	PRIMERLEVEGŐSZABÁLYZÓ FESTETT SZÜRKE	Sap	W5011200390094		
12	ROBAX 309X455X4 R416 GAMMA B3	w	101717012	NB	A,a,B,b,C,D
12	ROBAX UVEG 309X455X4 GAMMA B3 R416	Sap	111849		
13	BEFESTIGUNG F. SCHEIBE STFAL1	w	389712604	DA	A,a,B,b,C,D
13	ÜVEGRÖGZÍTŐ STFAL 1	Sap	W5007201230099		
14	GRIFF FÜR HEIZTÜR VERNICKELT M6 BIS: 16.05.2008	w	101717013	TA	A,a,B,b,C,D
14	ZÁRFOGANTYÚ MATTNIKKEL M6	Sap	131366		
14	GRIFF FÜR HEIZTÜR VERNICKELT D10 AB: 16.05.2008	w	101717014	TA	A,a,B,b,C,D
14	ZÁRFOGANTYÚ MATTNIKKEL D10	Sap	123213		

POS. Ssz.	ARTIKELBEZEICHNUNG MEGNEVEZÉS		ARTIKEL-NR. KODSZAM	PREIS- GRUPPE	TYP(EN) TIPUS(OK)
15	BEFESTIGUNGSELEMENT GESCHW.	w	101717015	XA	A,a,B,b,C,D
15	RÖGZITŐELEM HEG.	Sap	W5011201560094		
16	DECKPLATTE FÜR TÜR	w	101717016	PA	A,a,B,b,C,D
16	ZÁRÓLEMEZ	Sap	W5011200950094		
17	BEVEGUNGSELEMENT FÜR FEDER (SCHWARZ)	w	101718069	EA	A,a,B,b,C,D
17	RUGÓMOZGATÓ, FEKETE	Sap	W5007201600094		
18	FEDER (FÜR HEIZTÜR)	w	101719045	IA	A,a,B,b,C,D
18	RUGÓ (AJTOBEHÚZÓ)	Sap	123069		
19	SCHARNIER GESCHW.	w	101717019	XA	A,a,B,b,C,D
19	ZSANÉRTARTÓ HEG.	Sap	W5011200250094		
20	SCHLOSS MONTIERT GUSSGRAU	w	101717020	QA	A,a,B,b,C,D
20	ZÁRCSAP SZERELT	Sap	W5011200450020		
21	BRENNSTOFFWÄHLER GESCHW. LACKIERT, SCHWARZ	w	101716012	VA	A,a,B,b,C,D
21	TÜZELŐANYAGVÁLASZTÓ HEG. FESTETT FEKETE	Sap	W5009800640094		
22	SPANNFEDER, BRÜNIERT	w	101718017	DA	A,a,B,b,C,D
22	RUGÓ (TÜZELŐANYAGVÁLASZTÓ) BARNITOTT	Sap	105393		
23	DECKPLATTE LACKIERT, SCHWARZ	w	101718030	PA	A,a,B,b,C,D
23	TAKARÓLEMEZ ATM 175X4 FESTETT FEKETE	Sap	W5007201190094		
24	UMLENKPLATTE VONE (VERMECULITE)	w	101716017	MA	A,a,B,b,C,D
24	ELSŐ FÜSTTERELŐ VERMECULITE	Sap	100833		
25	UMLENKPLATTE HINTEN (VERMECULITE)	w	101716018	PA	A,B,C,D,
25	HÁTSÓ FÜSTERELŐ VERMECULITE	Sap	100831		
26	FLAMMESCHILD (VERMECULITE)	w	101716019	MA	A,B,C,D,
26	LÁNGTERELŐ VERMECULITE	Sap	100834		
27	VERMECULITE HINTEN ER.DU: 101717032/033/6041	w	101716020	----	
27	HÁTSÓ IDOM VERMECULITE	Sap	W50098006600		
28	VERMECULITE HINTEN OBEN LINKS	w	101717032	JA	A,B,C,D,
28	HÁTSÓ IDOM VERMECULITE FELSŐ BAL	Sap	116945		
29	VERMECULITE HINTEN OBEN RECHTS	w	101717033	JA	A,B,C,D,
29	HÁTSÓ IDOM VEREMCULITE FELSŐ JOBB	Sap	116949		

POS. Ssz.	ARTIKELBEZEICHNUNG MEGNEVEZÉS		ARTIKEL-NR. KODSZAM	PREIS- GRUPPE	TYP(EN) TIPUS(OK)
30	SEITENPLATTE (VERMECULITE)	w	101718025	VA	A,B,C,D,
30	OLDALIDOM VERMECULITE	Sap	100826		
31	SCHUTZBLECH	w	101717035	YA	A,a,B,b,C,D,
31	HÖVÉDŐLEMEZ SZERELT	Sap	W5011201080020		
32	DECKPLATTE UNTEN GESCHW. LACKIERT LINKS	w	101716220	UA	A,a,B,b,C,D,
32	ALSÓ TAKARÓLEMEZ HEG. FESTETT BAL	Sap	W5011201140094		
33	DECKPLATTE UNTEN GESCHW. LACKIERT RECHTS	w	101716221	UA	A,a,B,b,C,D,
33	ALSÓ TAKARÓLEMEZ HEG. FESTETT JOBB	Sap	W5011201150094		
34	DECKPLATTE MONTIERT SPECKSTEIN	w	101716222	IB	A,a,B,b
34	SZERELT FEDLAP ZSÍRKŐ	Sap	W5011201590020		
34	DECKPLATTE MONTIERT GRANIT WHITE NEPAL	w	101716255	OB	C
34	SZERELT FEDLAP GRÁNIT WHITE NEPAL	Sap	W5011201940020		
34	DECKPLATTE MONTIERT GRANIT YELLOV CECILIA	w	101716256	MB	D
34	SZERELT FEDLAP GRÁNIT YELLOW CECILIA	Sap	W5011201960020		
35	SEITENVERKLEIDUNG GESCHW. LACKIERT RECHTS	w	101716223	FB	A,a
35	LEMEZOLDAL HEG. FESTETT JOBB SZÜRKE	Sap	W5011200880094		
36	SEITENVERKLEIDUNG GESCHW. LACKIERT LINKS	w	101716224	FB	A,a
36	LEMEZOLDAL HEG. FESTETT BAL SZÜRKE	Sap	W5011200870094		
37	SPECKSTEIN HALLTER GESCHW. LACKIERT RECHTS	w	101716225	GB	B,b,C,D,
37	ZSÍRKÓTARTÓ OLDAL HEG. FESTETT JOBB	Sap	W5011200220094		
38	SPECKSTEIN HALLTER GESCHW. LACKIERT LINKS	w	101716226	GB	B,b,C,D,
38	ZSÍRKÓTARTÓ OLDAL HEG. FESTETT BAL	Sap	W5011200230194		
39	HALLTER FÜR DEKORPLATTE RECHTS	w	101716227	QA	B,b
39	DEKORLEMEZ TARTÓ JOBB	Sap	W5011200200094		
39	HALLTER FÜR DEKORPLATTE RECHTS	w	101716215	QA	C,D
39	DEKORLEMEZ TARTÓ JOBB	Sap	W5011201900094		
40	HALLTER FÜR DEKORPLATTE LINKS	w	101716228	QA	B,b
40	DEKORLEMEZ TARTÓ BAL	Sap	W5011200210094		
40	HALLTER FÜR DEKORPLATTE LINKS	w	101716216	QA	C,D
40	DEKORLEMEZ TARTÓ BAL	Sap	W5011201890094		

POS. Ssz.	ARTIKELBEZEICHNUNG MEGNEVEZÉS		ARTIKEL-NR. KODSZAM	PREIS- GRUPPE	TYP(EN) TIPUS(OK)
41	DEKORBLECH LINKS	w	101716241	RA	B,b
41	DEKORLEMEZ BAL (ZSIRKÓ)	Sap	W5011200160099		
41	DEKORBLECH LINKS	w	101716218	MA	C,D
41	DEKORLEMEZ BAL GRÁNIT	Sap	W5011201910099		
42	DEKORBLECHT RECHTS	w	101716242	RA	B,b
42	DEKORLEMEZ JOBB ZSIRKÓ	Sap	W5011200260099		
42	DEKORBLECH JOBB	w	101716217	MA	C,D
42	DEKORLEMEZ JOBB GRÁNIT	Sap	W5011201920099		
43	SPECKSTEIN MONTIERT	w	101716251	HB	B,b
43	ZSIRKÓ DÜBELEZETT	Sap	W5012800660020		
43	GRÁNIT MONTIERT WHITE NEPAL	w	101716254	LB	C
43	GRÁNIT SZERELT DÜBELEZETT WHITE NEPAL	Sap	W5011201830020		
43	GRANIT MONTIERT YELLOW CECILIA	w	101716253	GB	D
43	GRÁNIT SZERELT DÜBELEZETT YELLOW CECILIA	Sap	W5011201840020		
44	VERCHLUSSDECKEL SPECKSTEIN	w	101719036	RA	B,b
44	ZSIRKÓ DUGÓ ATM178X25 mm	Sap	111776		
44	VERSHLUSSDECKEL GRANIT WHITE NEPAL	w	101716257	RA	C
44	GRÁNIT DUGÓ ATM 178*30 mm WHITE NEPAL	Sap	118261		
44	VERSHULSSDECKEL GRANIT YELLOW CECILIA	w	101716258	RA	D
44	GRÁNIT DUGÓ ATM 178*30 YELLOW CECILIA	Sap	118262		
45	DEKORRIPPE UNTEN GRAU	w	101716245	OA	A,a,B,b,C,D,
45	ALSÓ BORDA HEG. FESTETT SZÜRKE	Sap	W5011201760094		
46	UMLLENKPLATTE VORNE (VERMECULITE) 750 KG/M3	w	101716121	RA	a,b
46	ELSO FUSTTERELO VERMECULITE 750 KG/M ³	Sap	116169		
47	UMLLENKPLATTE HINTEN (VERMECULITE) 750 KG/M3	w	101716124	WA	a,b
47	HATSO FUSTTERELO VERMECULITE 750 KG/M ³	Sap	116168		
48	FLAMMESCHILD (VERMECULITE) 750 KG/M3	w	101716126	SA	a,b
48	LANGTERELO VERMECULITE 750 KG/M ³	Sap	116170		
50	VERMECULITE HINTEN UNTEN LINKS 750 KG/M3	w	101716123	QA	a,b
50	HÄTÖ IDOM VERMECULITE ALSÓ BAL 750 KG/M ³	Sap	116946		

POS. Ssz.	ARTIKELBEZEICHNUNG MEGNEVEZÉS		ARTIKEL-NR. KODSZAM	PREIS- GRUPPE	TYP(EN) TIPUS(OK)
51	VERMECULITE HINTEN UNTEN RECHTS 750 KG/M3	w	101716122	QA	a,b
51	HATSO IDOM VERMECULITE ALSO JOBB 750 KG/M ³	Sap	116950		
52	SEITENPLATTE (VERMECULITE) 750 KG/M3	w	101718125	AB	a,b
52	OLDALIDOM VERMECULITE 750 KG/M ³	Sap	116153		
53	RÜCKSTEIN KPL. SET. 750 KG/M ³	w	101716127	FB	a,b
53	VERMECULITE AFALAZAT + TARTÓ KOMPLETT	Sap	W500980110000		
54	HALTERBLECH F. VERMECULITE	w	101716041	RA	A,a,B,b,C,D,
54	VERMECULITE TARTÓ	Sap	W5007202271099		
55	VERMECULITE HITNE MITTEL TEILL 600 KG/M ³	w	101716119	LA	A,B,C,D,
55	HÁTSÓ IDOM VERMECULITE KÖZÉPSŐ	Sap	116939		
56	VERMECULITE HITNE MITTEL TEILL 750 KG/M ³	w	101716120	MA	a,b
56	HÁTSÓ IDOM VERMECULITE KÖZÉPSŐ	Sap	116942		
57	VERMECULITE HINTEN UNTER RECHTS	w	101716116	LA	A,B,C,D,
57	HÁTSÓ IDOM VERMECULITE ALSO JOBB	Sap	116951		
58	VERMECULITE HINTEN UNTER LINKS	w	101716115	LA	A,B,C,D,
58	HÁTSÓ IDOM VERMECULITE ALSÓ BAL	Sap	116947		
59	VERMECULITE HINTEN UNTER RECHTS 750 KG/M3	w	101716118	MA	a,b,
59	HÁTSÓ IDOM VERMECULITE ALSÓ JOBB 750 KG/M ³	Sap	116952		
60	VERMECULITE HINTEN UNTER LINKS 750 KG/M3	w	101716117	MA	a,b,
60	HATSO IDOM VERMECULITE ALSO BAL 750 KG/M ³	Sap	116948		
61*	GRÁNIT MONTIERT WHITE NEPAL Ab:Serie 07.09.2005	w	101716267	RB	C
61*	GRÁNIT SZERELT DÜBELEZETT WHITE NEPAL	Sap	W5011203190020		
61*	GRANIT MONTIERT YELLOW CECILIA Ab:Serie 07.09.2005	w	101716268	PB	D
61*	GRÁNIT SZERELT DÜBELEZETT YELLOW CECILIA	Sap	W5011203200020		
62	ROLLE FÜR SCHLOS 10X2X8	w	101717060	EA	A,B,C,D,E,F,
62	GÖRGŐ ZÁRHOZ 10X2X8	Sap	W5011203410070		
63	ROLLE FÜR SCHLOS 10X2X12	w	101717061	EA	A,B,C,D,E,F
63	GÖRGŐ ZÁRHOZ 10X2X12	Sap	W5011203420070		
64	ROLLE FÜR SCHLOS 8X1X4	w	101719057	EA	A,B,C,D,E,F,
64	GÖRGŐ ZÁRHOZ 8X1X4	Sap	131024		
65	SCHRAUBENHALTER GESCHW.LACK.GRAU	w	101717062	HA	A,B,C,D,E,F,
65	CSAVARTARTÓ HEG. FEST. SZÜRKE	Sap	W5011203390094		