

**ERSATZTEILLISTE / PÓTALKATRÉSZ LISTA
FÜR KAMINÖFEN/ KANDALLÓKHOZ
TYP / TÍPUS: FLAIR**

Bs/Nr:	Artikel Nr:	Artikel Typ:	
A	001016140	KF 101 Flair Speckstein	WAMSLER
a	001016147	KF 101 Signum Flair Soapstone	SAEY

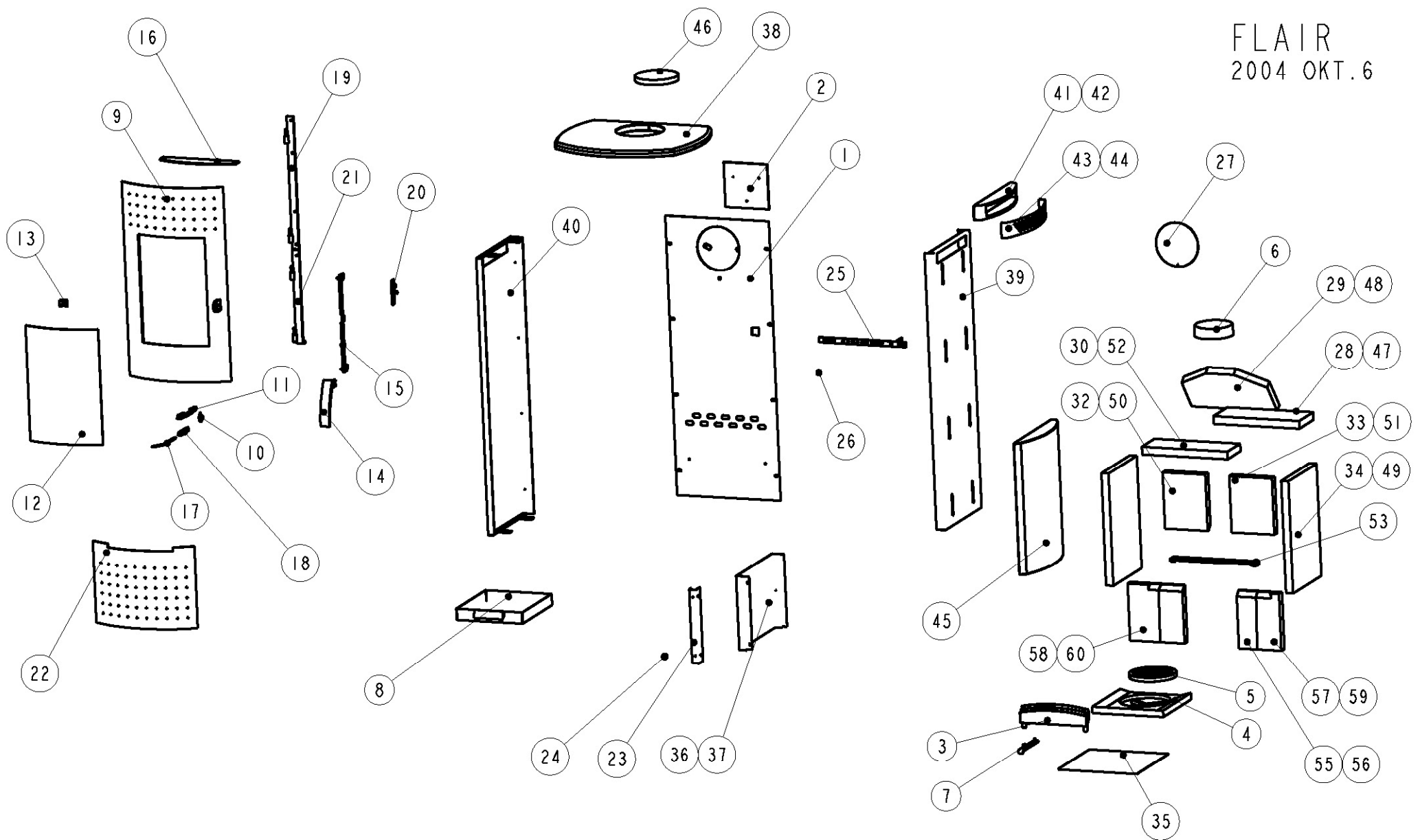
.....
Gefertigt / Készítette:

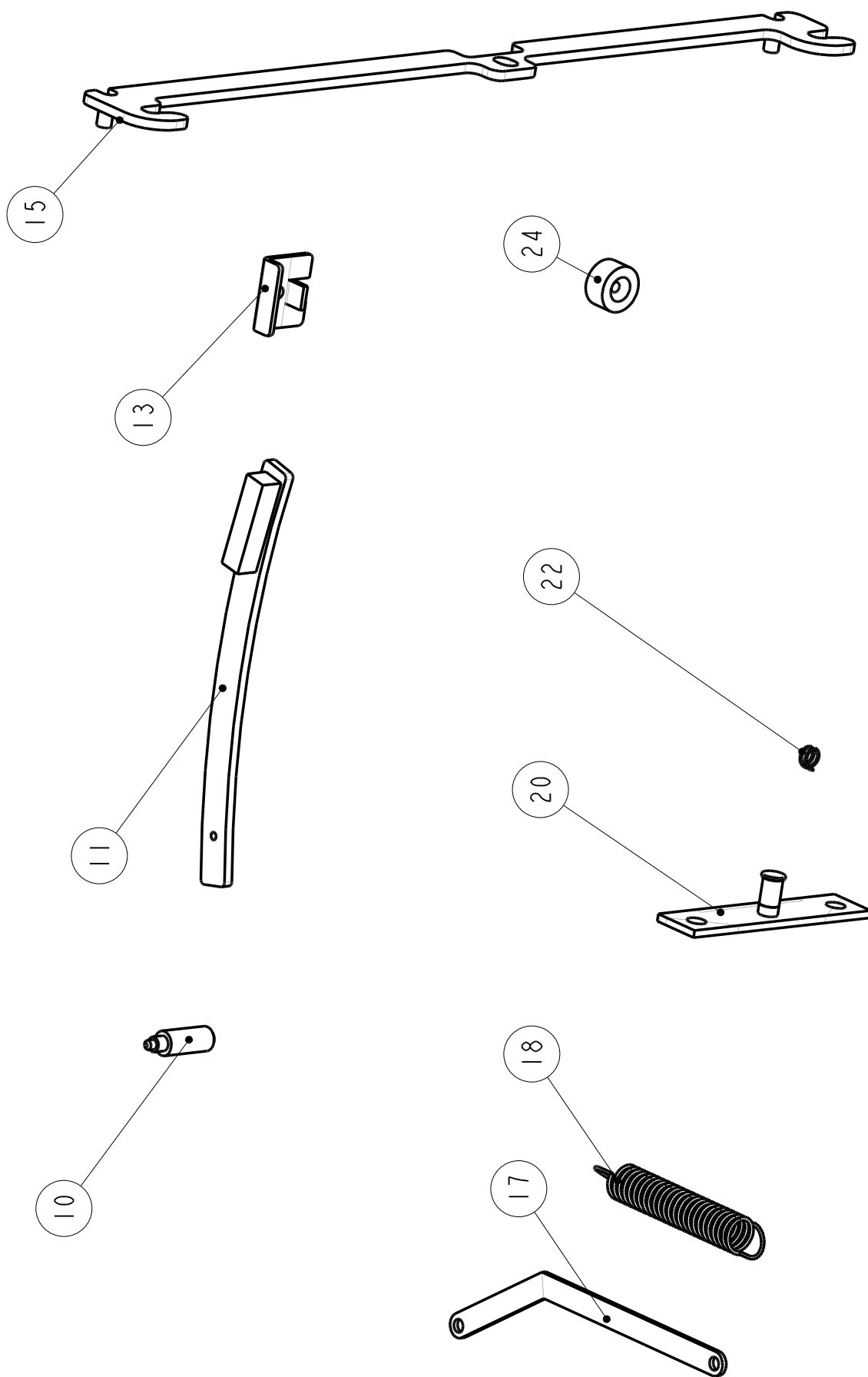
.....
Geprüft / Ellenőrizte:

.....
Preise Freigegeben / Árjövahagyás

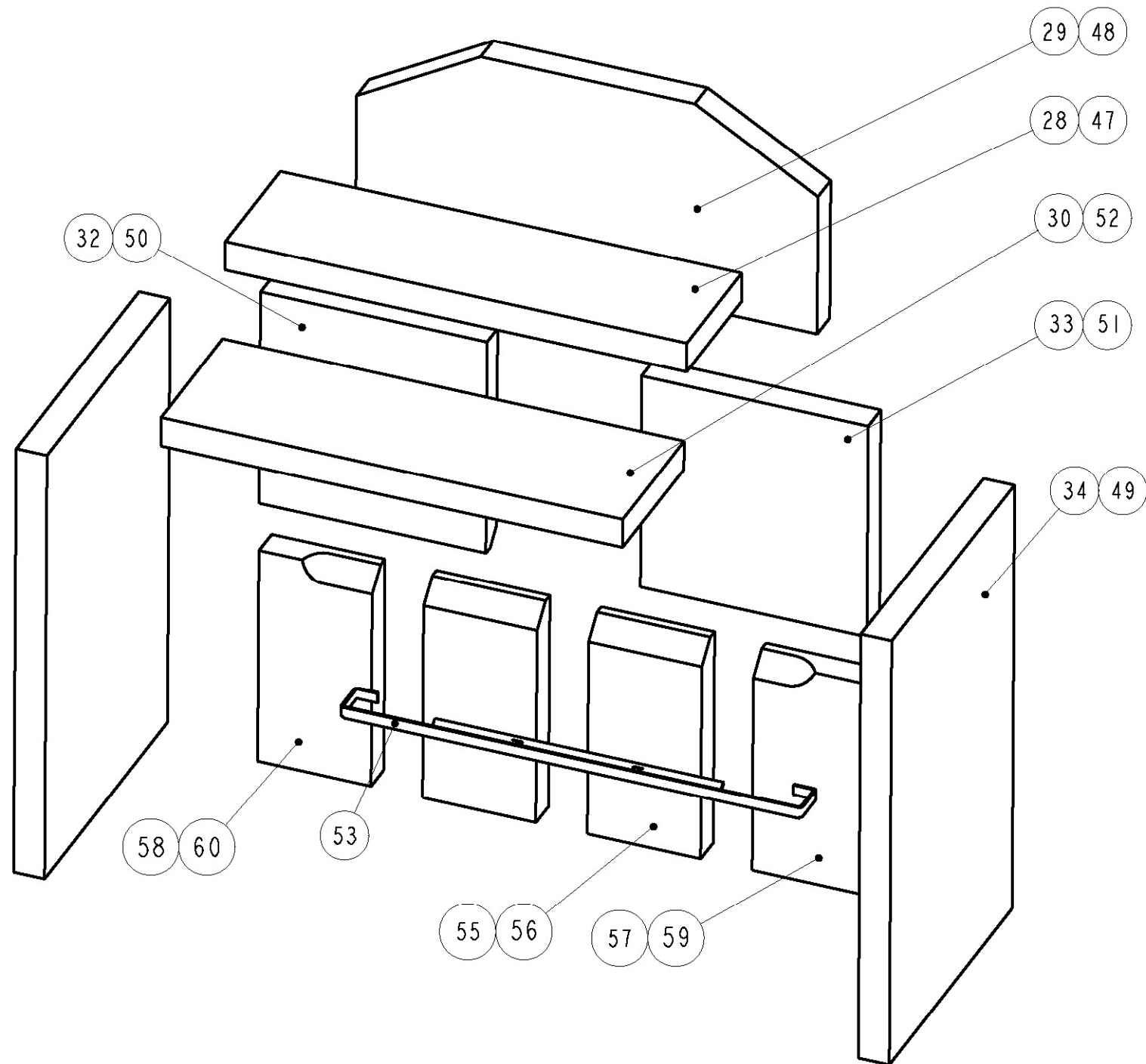
.....
Freigegeben / Jóváhagyta:

FLAIR
2004 OKT.6





- KPL.SET 750KG/M³ 101716127 (54)
- 2x101716120 (56)
- 1x101716122 (51)
- 1x101716123 (50)
- 1x101716118 (59)
- 1x101716117 (60)
- 1x101716041 (52)



POS.	ARTIKELBEZEICHNUNG		ARTIKEL-NR.	PREIS-	TYP(EN)
Ssz.	MEGNEVEZÉS		KODSZAM	GRUPPE	TIPUS(OK)
1	RÜCKWAND	w	101717001	FB	A,a
1	HÁTFAL STFAL 1	Sap	W5011200290099		
2	DECKPLATTE	w	101717002	JA	A,a
2	HÁTFALTAKARÓ HORG. STO 2Z	Sap	W5009201190099		
3	ROSTRELING GESCHW. LACKIERT, SCHWARZ	w	101716004	XA	A,a
3	PARÁZSFOGÓ FESTETT SZÜRKE	Sap	W5009800780094		
4	ROSTLAGER, LACKIERT GG, SCHWARZ	w	198716014	VA	A,a
4	ROSTÉLYKERET, FESTETT FEKETE	Sap	W5018600050084		
5	ROST, GG SCHUTZLACKIERT SCHWARZ	w	198717014	RA	A,a
5	ROSTÉLY FESTETT FEKETE	Sap	W5010131150084		
6	ABGASSTUTZEN D150 LACKIERT SCHWARZ	w	146111511	NA	A,a
6	CSÓCSONK ATM 150 FESTETT FEKETE	Sap	W501011151184		
7	RÜTTLERLSTANGE, SCHWARZ	w	101718007	KA	A,a
7	RÁZÓRÚD FESTETT FEKETE	Sap	W5007200640094		
8	ASCHEKASTEN GESCHW.	w	198716017	VA	A,a
8	HAMULÁDA HEG.	Sap	W5018601300996		
9	HEIZTÜR GESCHW. LACKIERT GUSSGRAU	w	101717009	RB	A,a
9	AJTÓ HEG. FESTETT SZÜRKE	Sap	W5011200120094		
10	ZIERKNOPF M. AUßENGEW. M5X8 BRÜNNIERT	w	101718009	EA	A,a
10	PRIMERLEVEGŐSZABÁLYZÓ CSAP BARNÍTVÁ	Sap	W5007201090070		
11	PRIMÄRLUFTSCHIEBER LACKIERT GUSSGRAU	w	101717011	MA	A,a
11	PRIMERLEVEGŐSZABÁLYZÓ FESTETT SZÜRKE	Sap	W5011200390094		
12	SCHAUGLAS	w	101717012	NB	A,a
12	ROBAX ÜVEG	Sap	111849		
13	BEFESTIGUNG F. SCHEIBE STFAL1	w	389712604	DA	A,a
13	ÜVEGRÖGZÍTŐ STFAL 1	Sap	W5007201230099		
14	GRIF F.HEIZTÜR VERNICK M6 ART/FLA/GAL BIS: 16.05.2008	w	101717013	TA	A,a
14	ZÁRFOGANTYÚ MATTIKKEK M6	Sap	131366		
14	GRIF F.HEIZTÜR VERNICK D10 ART/FLA/GAL AB: 16.05.2008	w	101717014	TA	A,a
14	ZÁRFOGANTYÚ MATTIKKEK D10	Sap	123213		

POS. Ssz.	ARTIKELBEZEICHNUNG MEGNEVEZÉS		ARTIKEL-NR. KODSZAM	PREIS- GRUPPE	TYP(EN) TIPUS(OK)
15	BEFESTIGUNGSELEMENT GESCHW.	w	101717015	XA	A,a
15	RÖGZÍTŐELEM HEG.	Sap	W5011201560094		
16	DECKPLATTE FÜR TÜR	w	101717016	PA	A,a
16	ZÁRÓLEMEZ	Sap	W5011200950094		
17	BEVEGUNGSELEMENT FÜR FEDER (SCHWARZ)	w	101718069	EA	A,a
17	RUGÓMOZGATÓ FEKETE	Sap	W5007201600094		
18	FEDER (FÜR HEIZTÜR)	w	101719045		A,a
18	RUGÓ (AJTÓBEHÚZÓ)	Sap	123069		
19	SCHARNIER GESCHW.	w	101717019	XA	A,a
19	ZSANÉRTARTÓ HEG.	Sap	W5011200250094		
20	SCHLOSS MONTIERT GUSSGRAU	w	101717020	QA	A,a
20	ZÁRC SAP HEG. FESTETT SZÜRKE	Sap	W5011200450020		
21	SCHARNIER GESCHW. MIT VORTÜR	w	101717021	VA	A,a
21	ZSANÉRTARTÓ HEG. FATÁROLÓ AJTÓHOZ	Sap	W5011201610094		
22	VORTÜR GESCHW. LACKIERT GUSSGRAU	w	101717022	JB	A,a
22	FATÁROLÓ AJTÓ HEG. FESTETT SZÜRKE	Sap	W5011200610094		
23	HALLTER FÜR MAGNET VERSTELLBAR	w	101717023	MA	A,a
23	ÁLLÍTHATÓ MÁGNESTARTÓ	Sap	W5011200940099		
24	MAGNET	w	101717024	JA	A,a
24	MÁGNES	Sap	104674		
25	BRENNSTOFFWÄHLER GESCHW. LACKIERT, SCHWARZ	w	101716012	VA	A,a
25	TÜZELŐANYAGVÁLASZTÓ HEG. FESTETT FEKETE	Sap	W5009800640094		
26	SPANNFEDER BRÜNIERT	w	101718017	DA	A,a
26	RUGÓ (TÜZELŐANYAGVÁLASZTÓ) BARNÍTVÁ	Sap	105393		
27	DECKPLATTE LACKIERT SCHWARZ	w	101718030	PA	A,a
27	TAKARÓLEMEZ ATM 175X4 FESTETT FEKETE	Sap	W5007201190094		
28	UMLENKPLATTE VORNE (VERMECULITE)	w	101716017	MA	A
28	ELSŐ FÜSTTERELŐ VERMECULITE	Sap	100833		
29	UMLENKPLATTE HINTEN (VERMECULITE)	w	101716018	PA	A
29	HÁTSÓ FÜSTTERELŐ VERMECULITE	Sap	100831		

POS.	ARTIKELBEZEICHNUNG		ARTIKEL-NR.	PREIS-	TYP(EN)
Ssz.	MEGNEVEZÉS		KODSZAM	GRUPPE	TIPUS(OK)
30	FLAMMESCHILD (VERMECULITE)	w	101716019	MA	A
30	LÁNGTERELŐ VERMECULITE	Sap	100834		
31	VERMECULITE HINTEN ER.DU: 101717032 / 033/6041	w	101716020	PA	A
31	HÁTSÓ IDOM VERMECULITE	Sap	112842		
32	VERMECULITE HINTEN OBEN LINKS	w	101717032	JA	A
32	HÁTSÓ IDOM VERMECULITE FELSOR BAL	Sap	116945		
33	VERMECULITE HINTEN OBEN RECHTS	w	101717033	JA	A
33	HÁTSÓ IDOM VERMECULITE FELSOR JOBB	Sap	116949		
34	SEITENPLATTE (VERMECULITE)	w	101718025	VA	A
34	OLDALIDOM VERMECULITE	Sap	100826		
35	SCHUTZBLECH	w	101717035	YA	A,a
35	HÖVÉDŐLEMEZ SZERELT	Sap	W5011201080020		
36	DECKPLATTE UNTEN LINKS	w	101717036	RA	A,a
36	ALSÓ TAKARÓLEMEZ BAL	Sap	W5011200270094		
37	DECKPLATTE UNTEN RECHTS	w	101717037	TA	A,a
37	ALSÓ TAKARÓLEMEZ JOBB	Sap	W5011200540094		
38	DECKPLATTE MONTIERT UPL SPECKSTEIN	w	101716138	PB	A,a
38	SZERELT FEDLAP ÍVES UPL ZSÍRKŐ	Sap	W5011201580020		
39	SPECKSTEIN HALLTER GESCHW. LACKIERT RECHTS	w	101716140	HB	A,a
39	ZSÍRKŐTARTÓ OLDAL HEG. FESTETT JOBB	Sap	W5011200220194		
40	SPECKSTEIN HALLTER GESCHW. LACKIERT LINKS	w	101716141	GB	A,a
40	ZSÍRKŐTARTÓ OLDAL HEG. FESTETT BAL	Sap	W5011200230194		
41	HALLTER FÜR DEKORPLATTE RECHTS	w	101716142	TA	A,a
41	ÍVES DEKORLEMEZ TARTÓ JOBB	Sap	W5011200650094		
42	HALLTER FÜR DEKORPLATTE LINKS	w	101716143	TA	A,a
42	ÍVES DEKORLEMEZ TARTÓ BAL	Sap	W5011200660094		
43	DEKORBLECH RECHTS	w	101716144	QA	A,a
43	DEKORLEMEZ JOBB	Sap	W5011200720099		
44	DEKORBLECH LINKS	w	101716145	QA	A,a
44	DEKORLEMEZ BAL	Sap	W5011200740099		

POS.	ARTIKELBEZEICHNUNG		ARTIKEL-NR.	PREIS-	TYP(EN)
Ssz.	MEGNEVEZÉS		KODSZAM	GRUPPE	TIPUS(OK)
45	SEITNVERKLEIDUNG MONTIERT SPECKSTEIN	w	101716151	QB	A,a
45	ZSÍRKŐOLDAL SZERLET DÚBELEZETT	Sap	W5011201470020		
46	VERSCHLUSSDECKEL SPECKSTEIN	w	101719036	SA	A,a
46	ZSÍRKŐ DUGÓ ATM 178*25	Sap	1116776		
47	UMLENKPLATTE VORNE (VERMECULITE) 750 KG/M3	w	101716121	RA	a
47	ELSŐ FÜSTTERELŐ VERMECULITE 750 KG/M ³	Sap	116169		
48	UMLENKPLATTE HINEN (VERMECULITE) 750 KG/M3	w	101716124	WA	a
48	HÁTSÓ FÜSTTERELŐ VERMECULITE 750 KG/M ³	Sap	116168		
49	SEITENPLATTE (VERMECULITE) 750 KG/M3	w	101718125	AB	a
49	OLDALIDOM VERMECULITE 750 KG/M ³	Sap	116153		
50	VERMECULITE HINTEN OBEN LINKS 750 KG/M3	w	101716123	QA	a
50	HÁTSÓ IDOM VERMECULITE FELSŐ BAL 750 KG/M ³	Sap	116946		
51	VERMECULITE HINTEN OBEN RECHTS 750 KG/M3	w	101716122	QA	a
51	HÁTSÓ IDOM VERMECULITE FELSŐ JOBB 750 KG/M ³	Sap	116950		
52	FLAMMESCHILD (VERMECULITE) 750 KG/M3	w	101716126	SA	a
52	LÁNGTERELŐ VERMECULITE 750 KG/M ³	Sap	116170		
53	HALTERBLECH F. VERMECULITE	w	101716041	RA	a
53	VERMECULITE TARTÓ	Sap	W5007202271099		
54	RÜCKSTEIN KPL. SET 750 KG/M ³	w	101716127	FB	a
54	VERMECULITE FALAZAT + TARTÓ	Sap	W5009801100000		
55	VERMECULITE HINTEN MITTEL TEILL 600 Kg/M ³	w	101716119	LA	A
55	HÁTSÓ IDOM VERMECULITE KÖZÉPSŐ	Sap	116939		
56	VERMECULITE HINEN MITTEL TEILL 750 KG/M ³	w	101716120	MA	a
56	HÁTSÓ IDOM VERMECULITE KÖZÉPSŐ 750 KG/M3	Sap	116942		
57	VERMECULITE HINTEN UNTER RECHTS 600 Kg/M3	w	101716116	LA	A
57	HÁTSÓ IDOM VERMECULITE ALSÓ JOBB	Sap	116951		
58	VERMECULITE HINTEN UNTER LINKS 600 Kg/M3	w	101716115	LA	A
58	HÁTSÓ IDOM VERMECULITE ALSÓ BAL	Sap	116947		
59	VERMECULITE HINTEN UNTER RECHTS 750 KG/M3	w	101716118	MA	a
59	HÁTSÓ IDOM VERMECULITE ALSÓ JOBB 750 KG/M ³	Sap	116952		

POS.	ARTIKELBEZEICHNUNG		ARTIKEL-NR.	PREIS-	TYP(EN)
Ssz.	MEGNEVEZÉS		KODSZAM	GRUPPE	TIPUS(OK)
60	VERMECULITE HINTEN UNTER LINKS	w	101716117	MA	a
60	HÁTSÓ IDOM VERMECULITE ALSÓ BAL 750 KG/M ³	Sap	116948		
61	ROLLE FÜR SCHLOS 10X2X8	w	101717060	EA	A,a
61	GÖRGŐ ZÁRHOZ 10X2X8	Sap	W5011203410070		
62	ROLLE FÜR SCHLOS 10X2X12	w	101717061	EA	A,a
62	GÖRGŐ ZÁRHOZ 10X2X12	Sap	W5011203420070		
63	ROLLE FÜR SCHLOS 8X1X4	w	101719057	EA	A,a
63	GÖRGŐ ZÁRHOZ 8X1X4	Sap	131024		
64	SCHRAUBENHALTER GESCHW.LACK.GRAU	w	101717062	HA	A,a
64	CSAVARTARTÓ HEG. FEST. SZÜRKE	Sap	W5011203390094		