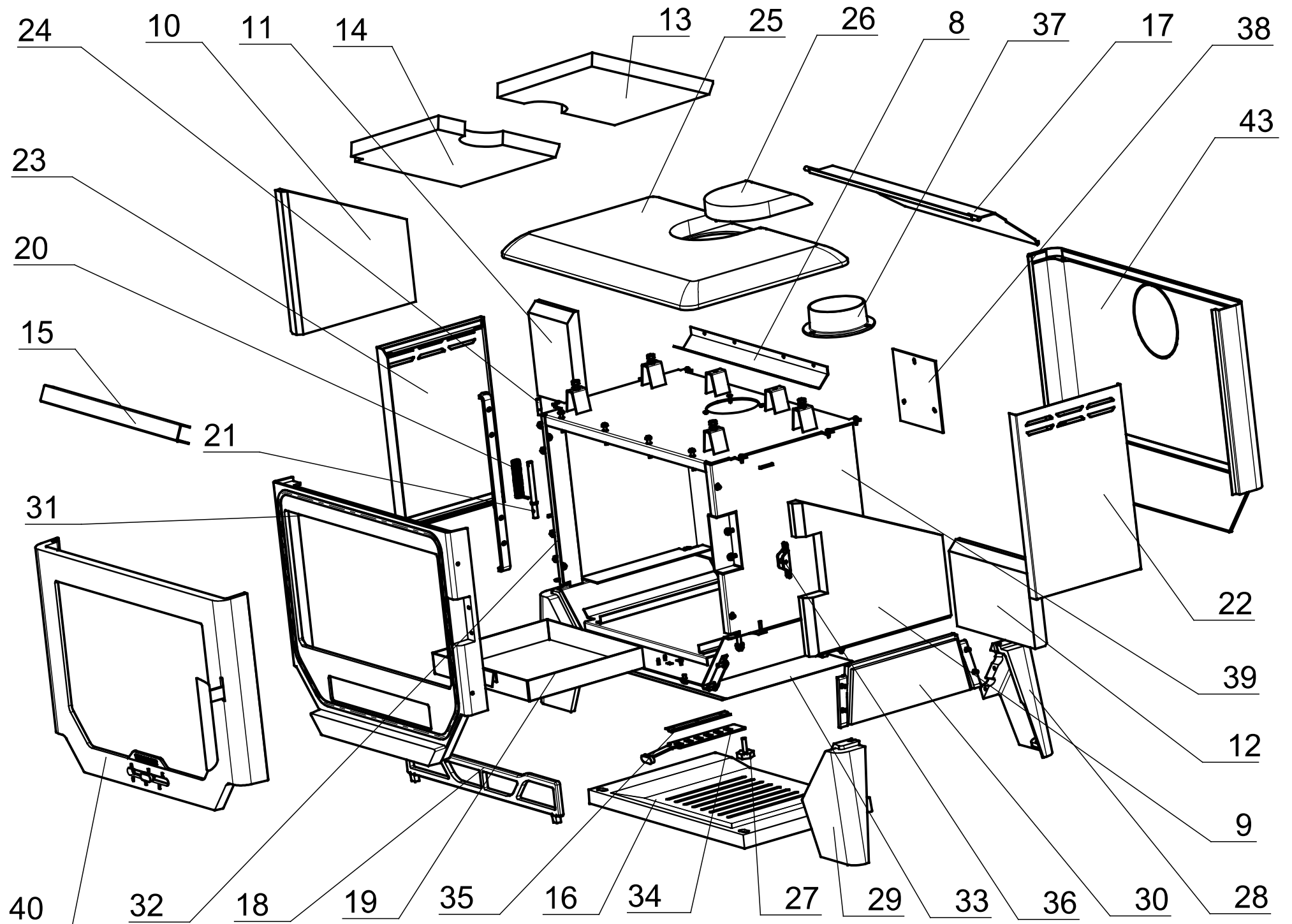
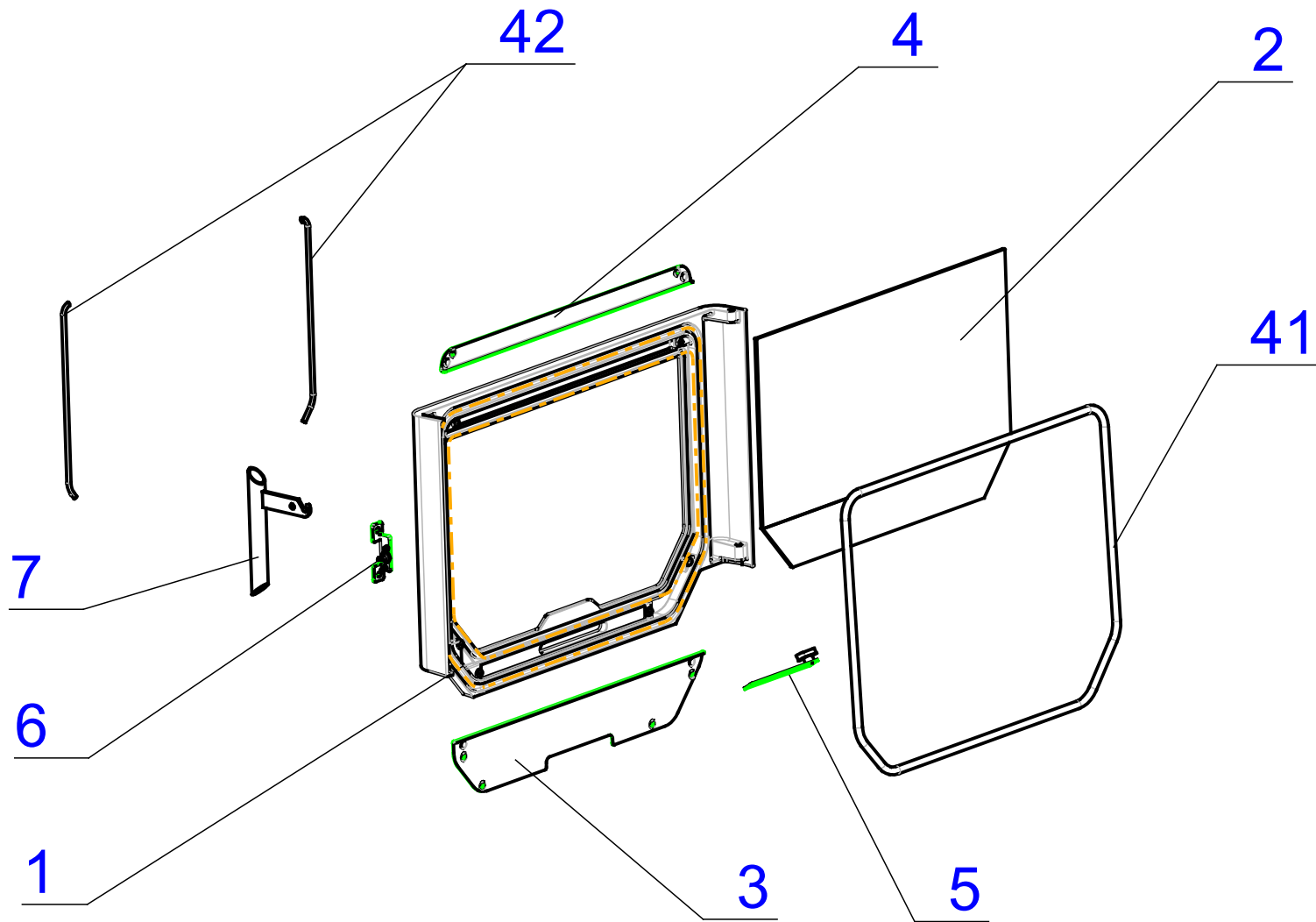


**ERSATZTEILLISTE / PÓTALKATRÉSZ LISTA
FÜR GUSSKAMINÖFEN/ ÖNTVÉNYKANDALLÓKHOZ
TYP / TÍPUS: F-BOX**

| Bs/Nr: | Artikel Nr: | Artikel Typ: | |
|--------|--------------|--------------|---------|
| A | W20001131010 | F-BOX | WAMSLER |

.....
Gefertigt / Készítette:.....
Geprüft / Ellenőrizte:.....
Preise Freigegeben / Árjóváhagyás.....
Freigegeben / Jóváhagyta:





| POS. | ARTIKELBEZEICHNUNG | | ARTIKEL-NR. | PREIS- | TYP(EN) |
|------|---|-----|----------------|--------|-----------|
| Ssz. | MEGNEVEZÉS | | KODSZAM | GRUPPE | TIPUS(OK) |
| 1 | TÜR GG LACK SCHWARZ | w | 113710001 | IB | A |
| 1 | AJTÓ ÖNVÉNY FESTETT FEKETE | Sap | W5011530210084 | | |
| 2 | ROBAX 565X377X4 BEDRUCKT | w | 113710002 | IB | A |
| 2 | ROBAX ÜVEG 565X377X4 | Sap | 132671 | | |
| 3 | HALTERBLECH F.SCHEIBE UNTEN SCHWAZ | w | 113710003 | KA | A |
| 3 | ÜVEGRÖGZÍTŐ ALSÓ FEST FEK | Sap | W5011530220094 | | |
| 4 | HALTERBLECH F.SCHEIBE OBEN SCHWAZ | w | 113710004 | IA | A |
| 4 | ÜVEGRÖGZÍTŐ FELSŐ FEST FEK | Sap | W5011530230094 | | |
| 5 | PRIM.LUFTSCHIEBER LACK SCHWARZ | w | 113710005 | HA | A |
| 5 | PRIM.LEV.SZAB. HEG FEST FEK | Sap | W5011530240094 | | |
| 6 | HALTER F. TÜRGRIF F LACK SCHWARZ | w | 113710006 | IA | A |
| 6 | FOGANTYÚ TARTÓ HEG. FEST FEK | Sap | W5011530290094 | | |
| 7 | GRIF F. HEIZTÜR GESCHW.SILBER | w | 113710007 | LA | A |
| 7 | FOGANTYÚ HEG. FEST EZÜSTMÉTÁL | Sap | W5011530270094 | | |
| 8 | LUFTLEITBLECH GESCHW. F-BOX | w | 113710008 | MA | A |
| 8 | LÉGTERELŐ LEMEZ HEG. | Sap | W5011530740096 | | |
| 9 | STEIN RECHTS UNTEN 30X350X332 | w | 113710009 | UA | A |
| 9 | ALSÓ IDOM JOBB SAMOTT 30X350X332 | Sap | 132857 | | |
| 10 | STEIN LINKS UNTEN 30X295X310 | w | 113710010 | QA | A |
| 10 | ALSÓ IDOM BAL SAMOTT 30X295X310 | Sap | 132856 | | |
| 11 | STEIN HINTEN SEITE 30X142X200 | w | 113710011 | QA | A |
| 11 | HÁTSÓ SZÉLSŐ IDOM SAMOTT 30X142X200 | Sap | 132855 | | |
| 12 | STEIN HINTEN MITTEL 30X256X183 | w | 113710012 | NA | A |
| 12 | HÁTSÓ KÖZÉPSŐ IDOM SAMOTT 30X256X183 | Sap | 132854 | | |
| 13 | STEIN FLAMMESCHILD RE 30X317,5X318 | w | 113710013 | VA | A |
| 13 | SAMOTT LÁNGTERELŐIDOM JOBB 30X317,5X318 | Sap | 132858 | | |
| 14 | STEIN FLAMMESCHILD LI 30X317,5X318 | w | 113710014 | VA | A |
| 14 | SAMOTT LÁNGTERELŐIDOM BAL 30X317,5X318 | Sap | 133148 | | |
| 15 | HALTERBLECH F.FLAMMESCHILD | w | 113710015 | KA | A |
| 15 | LÁNGTERELŐ TARTÓ | Sap | W5011530190099 | | |
| 16 | ROST GG LACK SCHWARZ | w | 113710016 | EB | A |
| 16 | ROSTÉLY ÖV FEST FEK | Sap | W5011530040084 | | |
| 17 | UMLENKBLECH GESCHW. | w | 113710017 | WA | A |
| 17 | FÜSTTERELŐ LEMEZ HEG. | Sap | W5011530470096 | | |

| POS. | ARTIKELBEZEICHNUNG | | ARTIKEL-NR. | PREIS- | TYP(EN) |
|------|--------------------------------------|-----|----------------|--------|-----------|
| Ssz. | MEGNEVEZÉS | | KODSZAM | GRUPPE | TIPUS(OK) |
| 18 | ROSTRELING GG LACK SCHWARZ | W | 113710018 | NA | A |
| 18 | PARÁZSFOGÓ ÖV FEST FEK | Sap | W5011530080084 | | |
| 19 | ASCHEKASTEN GESCHW.(ST FAL 1) | W | 198718018 | XA | A |
| 19 | HAMULÁDA HEG ST FAL 1 | Sap | W5018001380996 | | |
| 20 | FEDER F.HEIZTÜR | W | 113710020 | HA | A |
| 20 | AJTÓRUGÓ | Sap | 133272 | | |
| 21 | ASCHE FÜR FEDER | W | 113710021 | AA | A |
| 21 | RÚGÓ TENGYELY | Sap | W5011530430070 | | |
| 22 | SEITENWAND RE GESCHW. LACK SCHWARZ | W | 113710022 | QA | A |
| 22 | OLDALBUROLAT JOBB HEG. FESTETT | Sap | W5011530810094 | | |
| 23 | SEITENWAND LI GESCHW. LACK SCHWARZ | W | 113710023 | QA | A |
| 23 | OLDALBURKOLAT BAL HEG. FESTETT | Sap | W5011530830094 | | |
| 24 | SCHARNIER OBEN F.TÜR | W | 113710024 | DA | A |
| 24 | CSUKLÓCSAP FELSŐ | Sap | W5011530390070 | | |
| 25 | ABDECKPLATTE GG LACK SCHWARZ | W | 113710025 | IB | A |
| 25 | TETŐ ÖV FEST FEK | Sap | W5011530030084 | | |
| 26 | DECKEL F.ABDECKPLATTE GG SCHWARZ | W | 113710026 | OA | A |
| 26 | FÜSTCSÖNYILÁS FEDÉL | Sap | W5011530060084 | | |
| 27 | STELLFUß (-SCHRAUBE) M8x40 | W | 214710084 | EA | A |
| 27 | ÁLLÍTÓ LÁB M8X40 | Sap | 104226 | | |
| 28 | FUß RE GG LACK GRAU | W | 113710028 | VA | A |
| 28 | LÁB JOBB ÖV FEST SZÜR | Sap | W5011530050084 | | |
| 29 | FUß LI GG LACK GRAU | W | 113710029 | VA | A |
| 29 | LÁB BAL ÖV FEST SZÜR | Sap | W5011530051084 | | |
| 30 | FERBINDUNGSSTÜCK F.FUß GG GRAU | W | 113710030 | QA | A |
| 30 | LÁB ÖSSZEKÖTŐ | Sap | W5011530100084 | | |
| 31 | VORDERTEIL GG LACK SCHWARZ | W | 113710031 | HB | A |
| 31 | ELŐRÉSZ ÖV FEST FEK | Sap | W5011530020084 | | |
| 32 | SCHARNIERHALTER GESCHW. SCHWARZ | W | 113710032 | KA | A |
| 32 | CSUKLÓTARTÓ HEG FEST FEK | Sap | W5011530360094 | | |
| 33 | STRAHLSCHUTZBLECH UNTEN | W | 113710033 | GA | A |
| 33 | ALSÓ HÖVÉDŐLEMEZ | Sap | W5011530790099 | | |
| 34 | REGLER F.SEK.LUFT LACK SCHWARZ | W | 113710034 | HA | A |
| 34 | SZEKUNDERLEVEŐSZABÁLYZÓ HEG. FESTETT | Sap | W5011530710094 | | |

| POS. | ARTIKELBEZEICHNUNG | | ARTIKEL-NR. | PREIS- | TYP(EN) |
|------|--|-----|----------------|--------|-----------|
| Ssz. | MEGNEVEZÉS | | KODSZAM | GRUPPE | TIPUS(OK) |
| 35 | FÜHRUNGSBLECH F.REGLER | W | 113710035 | DA | A |
| 35 | SZABÁLYZÓLAP VEZETŐ LEMEZ | Sap | W5015100380099 | | |
| 36 | SCHLOSS GESCHW.LACK.SCHWARZ | W | 151713100 | JA | A |
| 36 | ZÁRCSAPTARTÓ HEG. FEST FEK | Sap | W5015110310094 | | |
| 37 | ABGASSTUTZEN D120 GG LACK SCHWARZ | W | 113710037 | MA | A |
| 37 | FÜSTCSONK Ø120 FEST FEK | Sap | W5011530070084 | | |
| 38 | BLINDBLECH F. BRENNRAUM SCHWAZ MEHRFACH | W | 198717004 | MA | A |
| 38 | TÜZTÉR TAKARÓLEMEZ FEST FEK | Sap | W5016000570094 | | |
| 39 | BRENNRAUM GESCHW.LACK SCHWARZ | W | 113710039 | OB | A |
| 39 | TÜZTÉR HEG. FEST FEK | Sap | W5011530510094 | | |
| 40 | TÜR KPL.MONTIERT LACK SCHWARZ | W | 113710040 | RB | A |
| 40 | AJTÓ KPL.SZERELT FEST FEK | Ax | W5011530200020 | | |
| 41 | DICHTSCHNUR F. VORDERWAND Ø14 ---- 1,960m | W | 011260014 | HA/m | A |
| 41 | TÖMÍTŐZSINÓR Ø14 ---- 1,960m | Ax | 133287 | | |
| 42 | DICHTSCHNUR D6 SCHWARZGR. F. GLASSCHEIBE Ø6 ----- 0,800m | W | 011260054 | EA/m | A |
| 42 | TÖMÍTŐZSINÓR D6. SZÜRKE LÁGY ---- 0,800m | Ax | 115239 | | |
| 43 | RÜCKWAND MONTIERT LACK SCHWARZ | W | 113710043 | AB | A |
| 43 | HÁTSÓ BURKOLAT ELŐSZER FEST FEK | Sap | W5011530800020 | | |