

ERSATZTEILLISTE / PÓTALKATRÉSZ LISTA
KAMIN / KANDALLÓ
TYP / TÍPUS: HÜTTENOFEN / CORTINA / ETNA

Nr:	Artikel Nr:	Artikel Typ:	
1:	001099000	HÜTTENOFEN, SCHWARZ, 9kW	WAMSLER PIGAL SVT-W
2:	40117650580	CORTINA GARU 9kW	
3:	40117650590	ETNA KANDALLÓ 9kW	

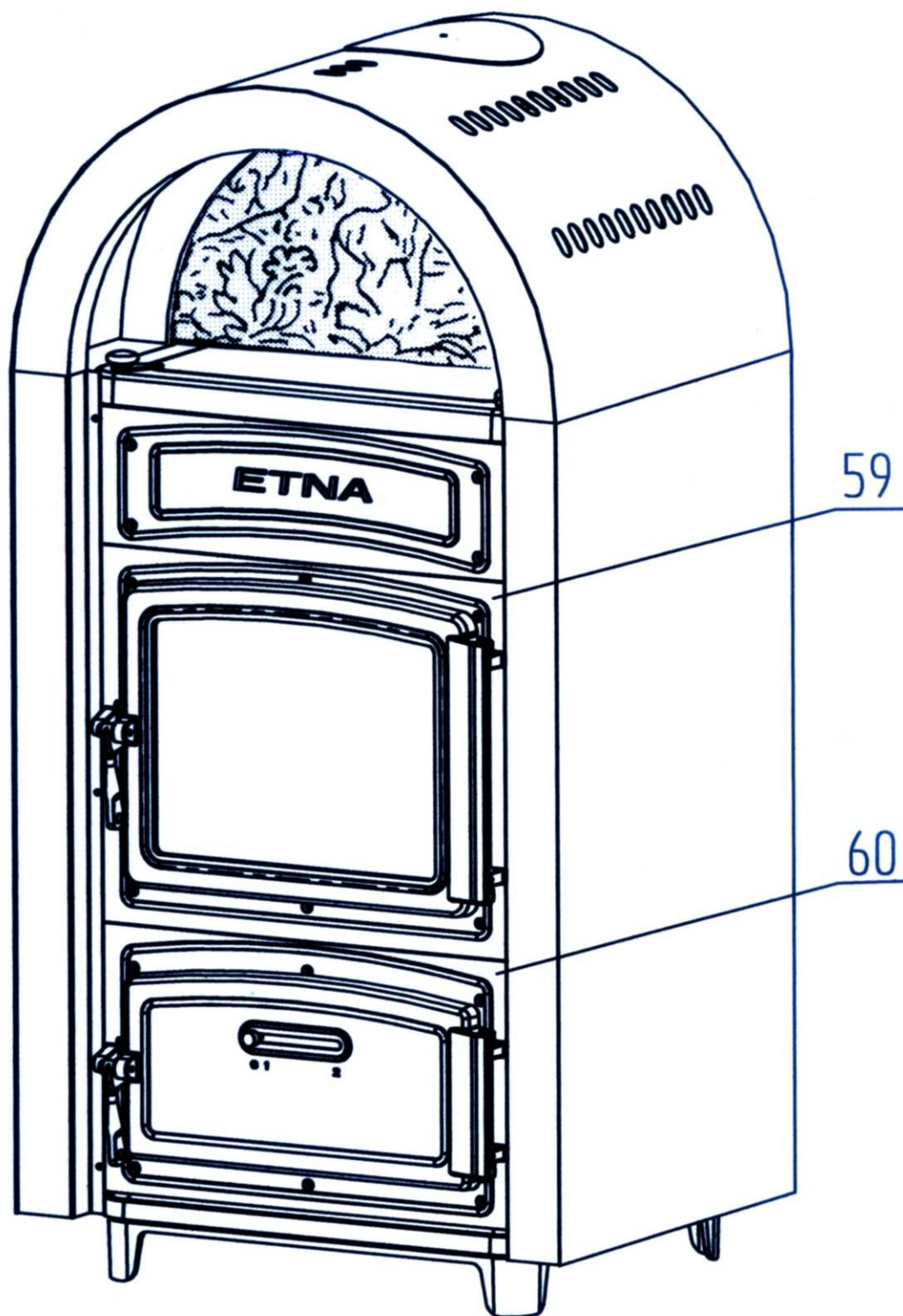
.....
 Gefertigt / Készítette:

.....
 Geprüft / Ellenőrizte:

.....
 Preise Freigegeben / Árjóváhagyás Freigegeben / Jóváhagyta:

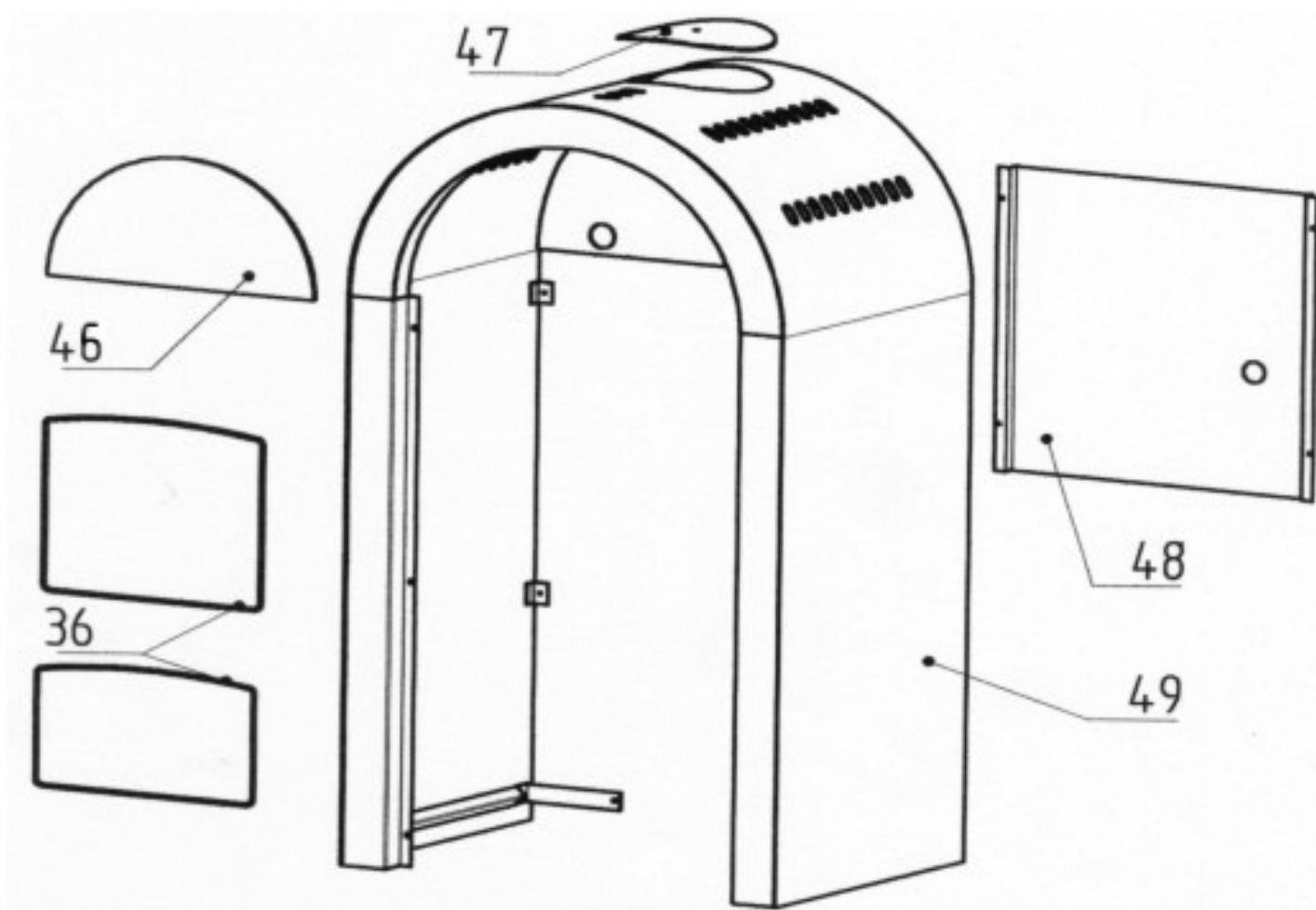
ERSATZTEILLISTE / PÓTALKATRÉSZ LISTA
KAMINO/KANDALLÓ
TYP / TÍPUS: HÜTTENOFEN / CORTINA / ETNA

HÜTTENOFEN / CORTINA / ETNA



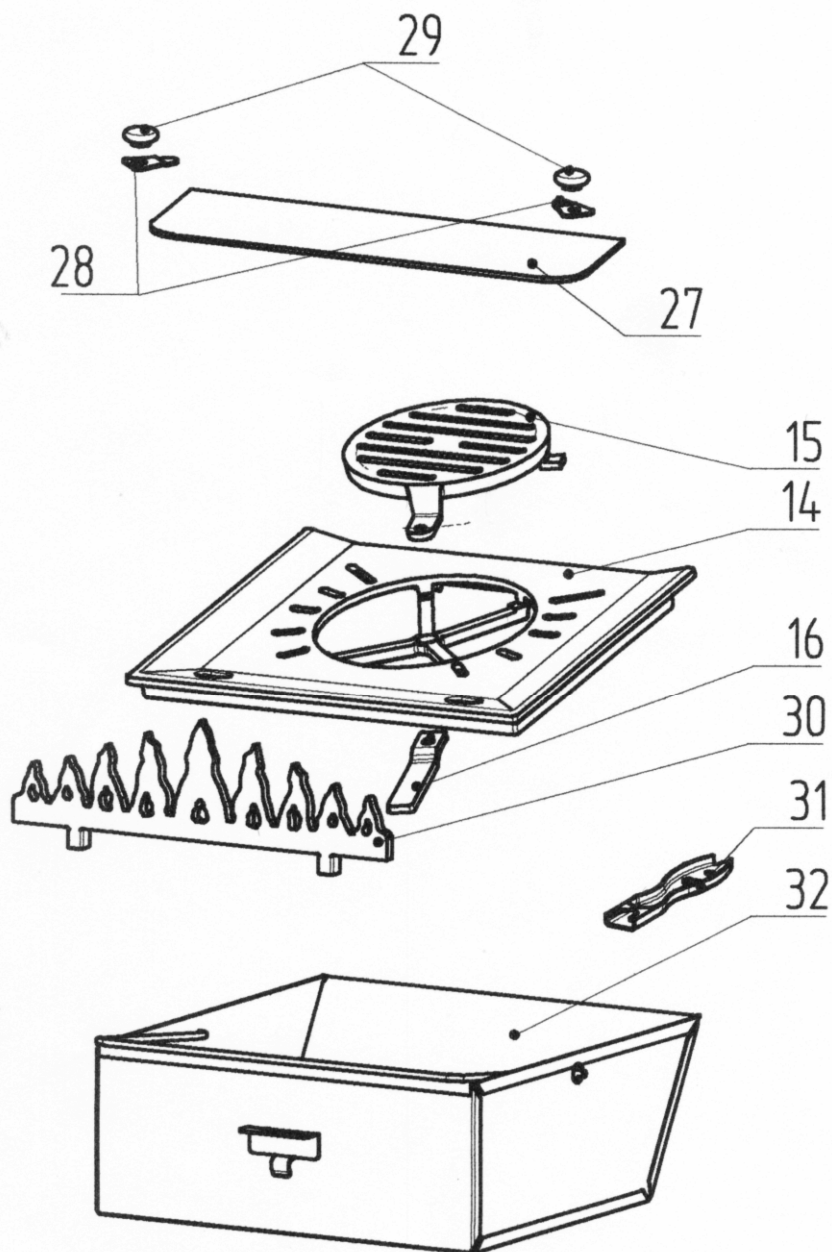
ERSATZTEILLISTE / PÓTALKATRÉSZ LISTA
KAMIN/KANDALLÓ
TYP / TÍPUS: HÜTTENOFEN / CORTINA / ETNA

HÜTTENOFEN / CORTINA / ETNA



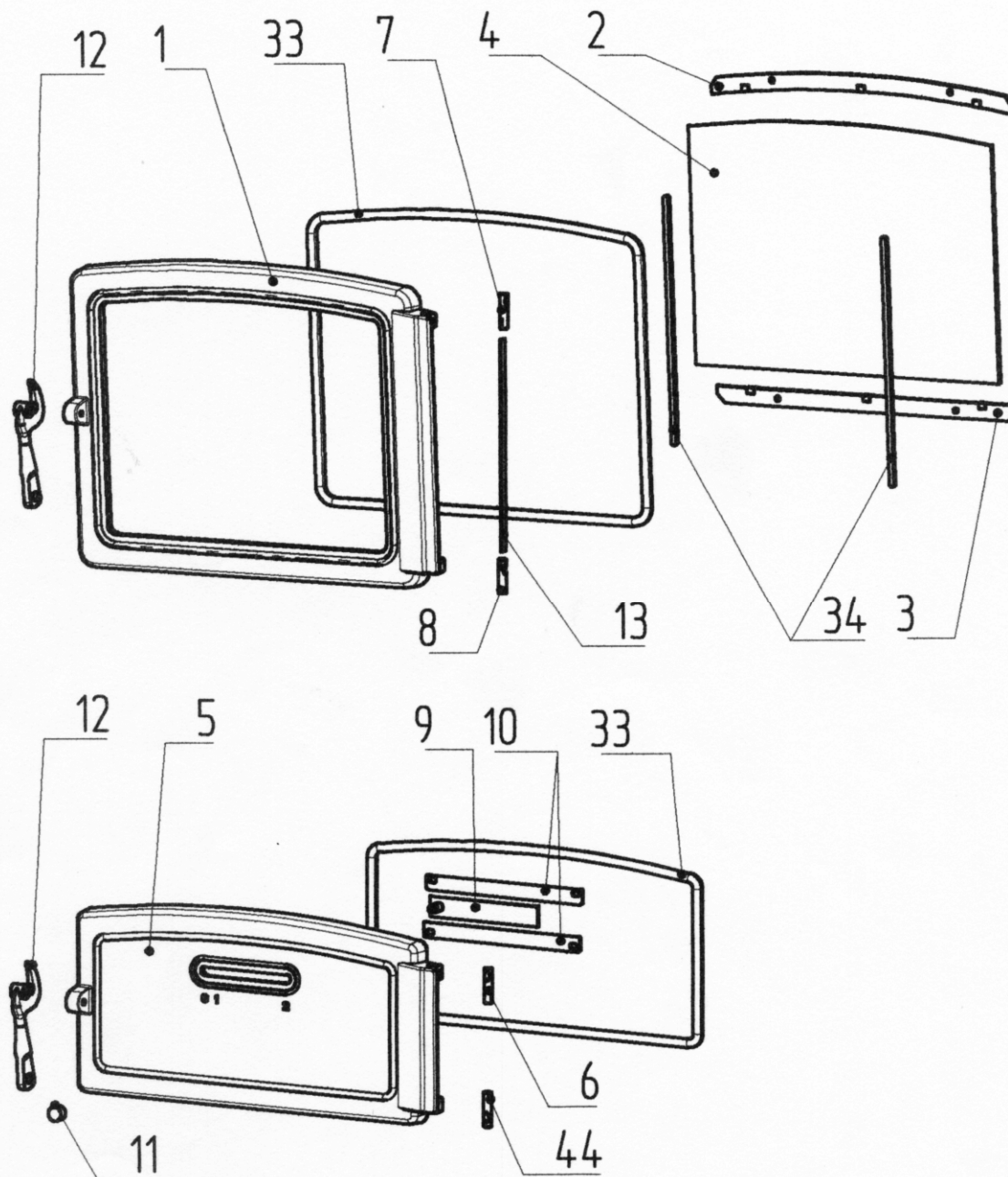
ERSATZTEILLISTE / PÓTALKATRÉSZ LISTA
KAMIN/KANDALLÓ
TYP / TÍPUS: HÜTTENOFEN / CORTINA / ETNA

HÜTTENOFEN / CORTINA / ETNA



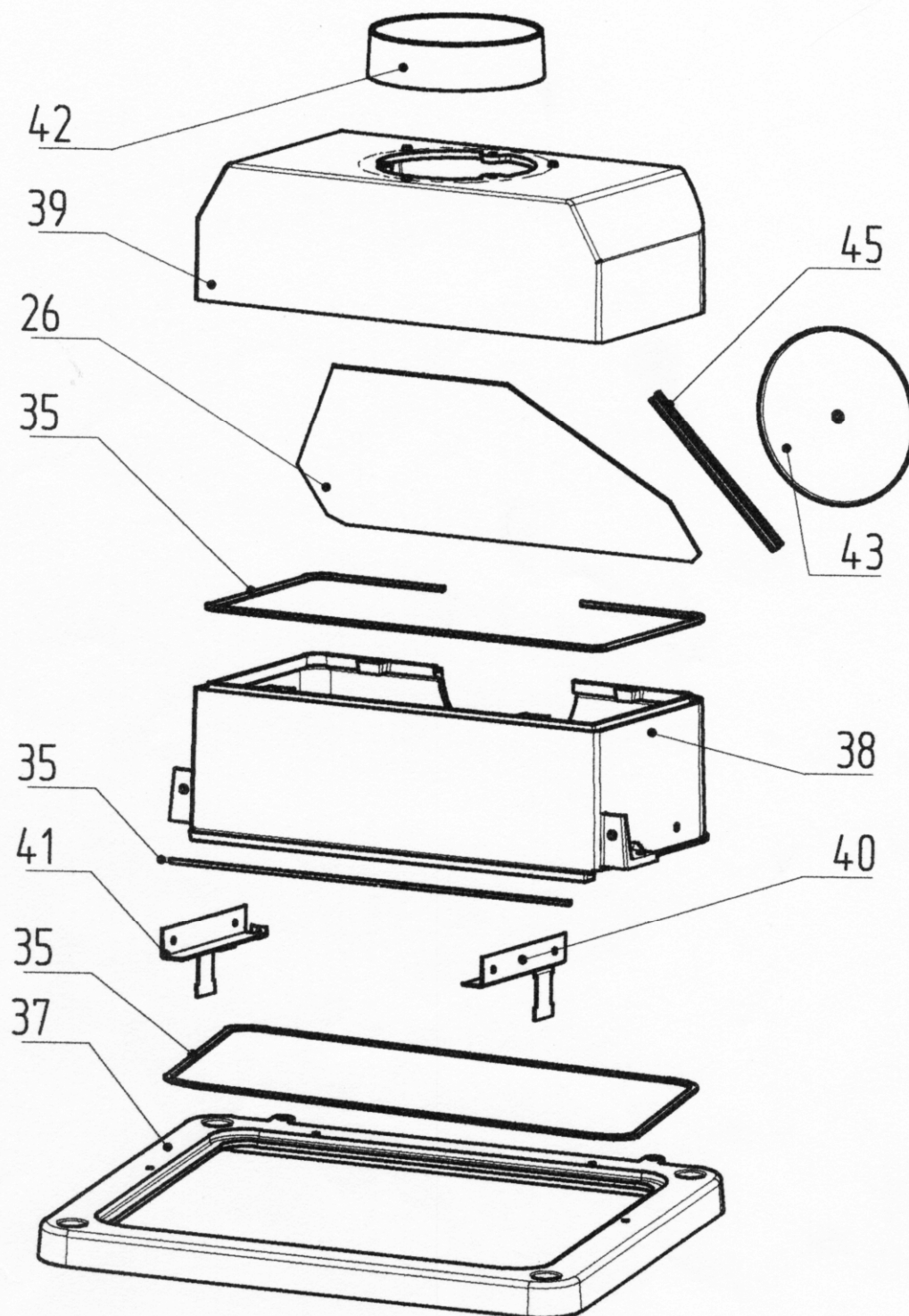
ERSATZTEILLISTE / PÓTALKATRÉSZ LISTA
 KAMIN/KANDALLÓ
 TYP / TÍPUS: HÜTTENOFEN / CORTINA / ETNA

HÜTTENOFEN / CORTINA / ETNA



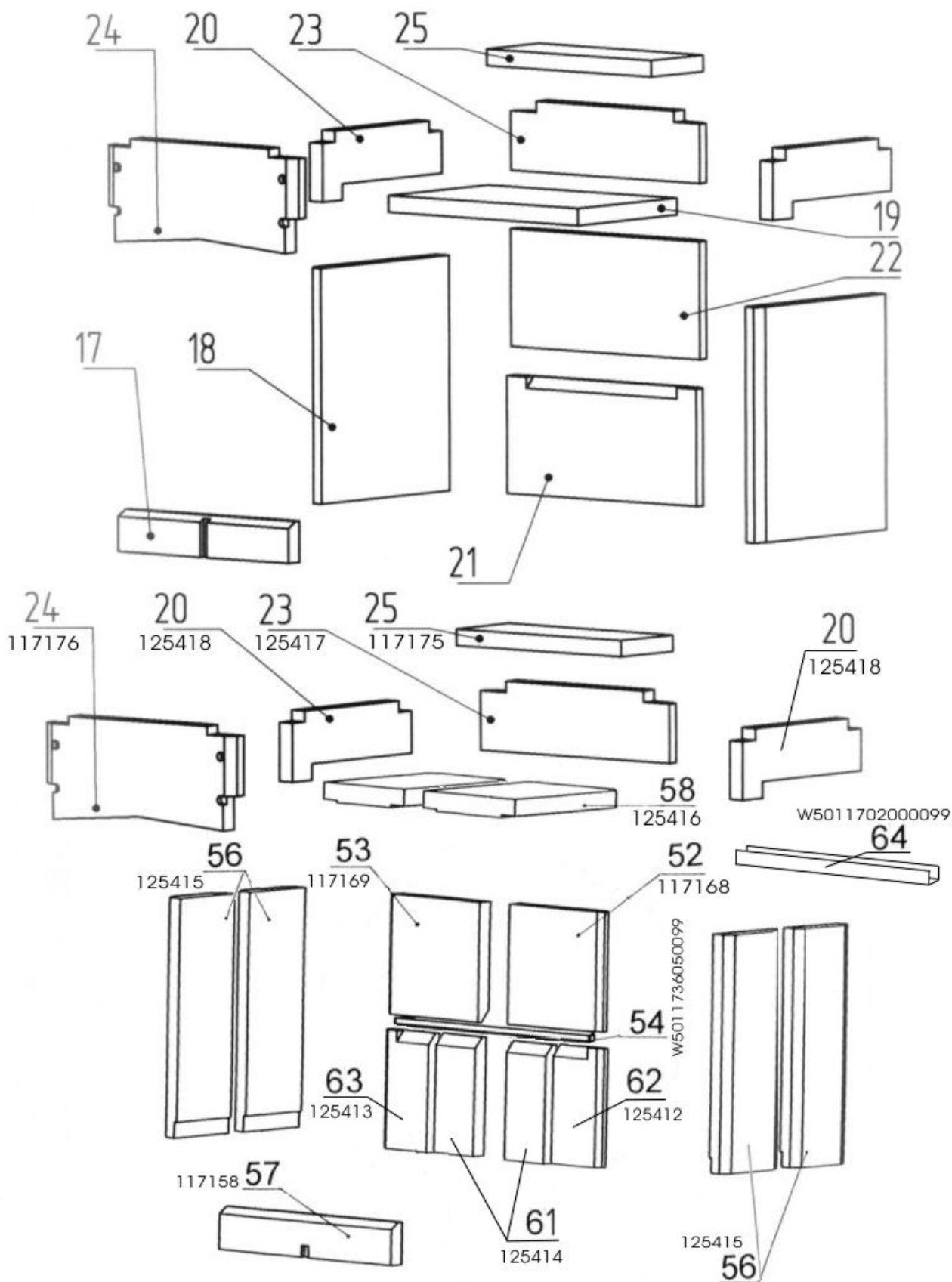
ERSATZTEILLISTE / PÓTALKATRÉSZ LISTA
KAMIN/KANDALLÓ
TYP / TÍPUS: HÜTTENOFEN / CORTINA / ETNA

HÜTTENOFEN / CORTINA / ETNA



ERSATZTEILLISTE / PÓTALKATRÉSZ LISTA
 KAMIN/KANDALLÓ
 TYP / TÍPUS: HÜTTENOFEN / CORTINA / ETNA

HÜTTENOFEN / CORTINA / ETNA



POS.	ARTIKELBEZEICHNUNG		ARTIKEL-NR.	PREIS	TYP(EN)
Ssz.	MEGNEVEZÉS		KODSZAM	GRUPPE	TIPUS(OK)
01	HEIZTÜR.GG.SCHUTZLACK. BIS SERIE: 04250009	W	109719001	UA	ALLE
01	TÜZELŐAJTÓ, ÖV. FEST. Gy.sz.04250009-ig	sap	W5011700220084		MINDEGYIK
01	HEIZTÜR.GG.SCHUTZLACK. AB SERIE: 04250009	W	109719006	UA	ALLE
01	TUZELŐAJTÓ, ÖV. FEST. Gy.sz.04250009-től	sap	W5011700221084		MINDEGYIK
02	BEFESTIGUNGSPLATTE,OBEN,SCHUTZLACK.	W	109719002	KA	ALLE
02	ÜVEGRÖGZÍTŐ FELSŐ, FEST.	sap	W5011700240594		MINDEGYIK
03	BEFESTIGUNGSPLATTE,UNTEN,SCHUTZLACK.	W	109719003	KA	ALLE
03	ÜVEGRÖGZÍTŐ ALSÓ, FEST.	sap	W5011700240094		MINDEGYIK
04	SCHAUGLAS F.HEIZTÜR,ROBAX 340X246X4.	W	109719004	XA	ALLE
04	ROBAX ÜVEG TÜZELŐ ABL.340X246X4mm	sap	117147		MINDEGYIK
05	ASCHETÜR,GG,SCHUTZLACK.	W	109719005	VA	ALLE
05	HAMUAJTÓ,ÖV,FESTETT	sap	W5011700460084		MINDEGYIK
06	HALBRUNDNIET D5x30 SCHWARZ ETNA/109	W	109715075	AA	ALLE
06	FÉLGÖMBFEJŰ ACÉLSZEGECS M5x30 , FEKETE	sap	108597		MINDEGYIK
07	SCHARNIERSTANGE OBEN,D8,3X33 BIS SERIE: 04250009	W	109719007	GA	ALLE
07	SAROKSZEG FELSŐ A8,3X33.OLAJOZVA Gy.sz.04250009-ig	sap	W5011790130070		MINDEGYIK
07	SCHARNIERSTANGE OBEN,D9X33 AB SERIE: 04250009	W	109719010	GA	ALLE
07	SAROKSZEG FEL. Atm.9X33.OL. gy.sz.04250009-től	sap	W5011790131070		MINDEGYIK
08	SCHARNIERSTANGE UNTEN,D8,3X33 BIS SERIE: 04250009	W	109719008	FA	ALLE
08	SAROKSZEG ALSÓ A8,3X33.OLAJOZVA Gy.sz.04250009-ig	sap	W5011790140070		MINDEGYIK
08	SCHARNIERSTANGE UNTEN,D9X33 AB SERIE: 04250009	W	109719011	FA	ALLE
08	SAROKSZEG ALSÓ Atm.9X33.OL.gy.sz.04250009-től	sap	W5011790141070		MINDEGYIK
09	PRIMERLUFTSCHIEBER,GESHW.SCHUTZLACK.	W	109719009	GA	ALLE
09	PRIMÉRLEVEGŐSZABÁLYZÓ,HEG.FESTVE.	sap	116302		MINDEGYIK
10	BEFESTIGUNGS BLECH	W	109715191	EA	ALLE
10	RÖGZÍTŐ LEMEZ.	sap	W1113420099		MINDEGYIK
11	ZIRKNOPF I F.PRIMERLUFTSCHIEBER	W	109710116	HA	ALLE
11	DISZGOMB I.PRIM.LEV.SZAB.-HOZ	sap	116220		MINDEGYIK
12	GRIFF F.H/ASCHETÜR,GG,SCHUTZLACK.	W	109710095	GA	ALLE
12	ZÁRFOGANTYÚ ÖV,FEST.	sap	W5011400210084		MINDEGYIK

POS.	ARTIKELBEZEICHNUNG		ARTIKEL-NR.	PREIS	TYP(EN)
Ssz.	MEGNEVEZÉS		KODSZAM	GRUPPE	TIPUS(OK)
13	FEDERPLATTE F.HEIZTUR 8X1X206	W	109719013	BA	ALLE
13	TÜZELŐAJTÓ RUGÓ 8X1X206	sap	W1100871099		MINDEGYIK
14	ROSTLAGER GG,SCHUTZLACK. ZU 07.2009. BIS 07.2009.	W	109719014	XA	ALLE
14	ROSTELYKERET,ÖV,FEST.	sap	W5011700160084		MINDEGYIK
14	ROSTLAGER GG,SCHUTZLACK. ZU 07.2009. AB: 07.2009.	W	109719015	XA	ALLE
14	ROSTÉLYKERET,ÖV,FEST. 209.07-TÖL	sap	W5011700160584		MINDEGYIK
15	DREHROST,GG,SCHUTZLACK.	W	195710027	RA	ALLE
15	FORGÓROSTÉLY,ÖV,FEST.(KANDALLÓHOZ)	sap	W5010131150084		MINDEGYIK
16	BETATIGUNGSTÜCK F.DREHROST,GG,SCHUTZLACK.	W	109719016	DA	ALLE
16	MOZGATÓKAR FORGROST.ÖV,FEST.	sap	W5011715040084		MINDEGYIK
17	VERMICULIT STEIN,VORNE,UNTEN 394X74X30 BIS: 07.2009 ER.DU: 117158	W	109719017	KA	ALLE
17	ELSŐ ALSÓ IDOM,VERMICULIT 394X74X30	sap	117157		MINDEGYIK
18	VERMICULIT STEIN,SEITEN,UNTEN 420X352X30 BIS: 10.2004 ER.DU: 117163	W	109719018	SA	ALLE
18	OLDALSÓ ALSÓ IDOM,VERMICULIT 420X352X30	sap	117159		MINDEGYIK
19	VERMICULIT STEIN,ABGASFÜHR.UNTEN 438X275X30 BIS: 09.2003 ER.DU: 117161	W	109719019	RA	ALLE
19	LÁNGTERELŐ ALSÓ IDOM 438X275X30 03.09.01-IG	sap	117160		MINDEGYIK
19	VERMICULIT STEIN,ABGASFÜHR.UNTEN 438X305X30 AB. 09.2003. - BIS:2009.07 ER.DU: 125416	W	109719053	RA	ALLE
19	LÁNGTERELŐ ALSÓ IDOM 438X305X30 03.09.01-TÖL	sap	117161		MINDEGYIK
20	VERMICULIT STEIN,SEITEN,OBEN 321X125X30 BIS: 07.2009 ER.DU: 125418	W	109719020	PA	ALLE
20	OLDALSÓ FELSŐ IDOM,VERMICULIT 321X125X30	sap	117164		MINDEGYIK
20	VERMICULIT STEIN,SEITEN,OBEN 321X123X30 AB: 07.2009	W	109719056	LA	ALLE
20	OLDALSÓ FELSŐ IDOM,VERMICULIT 321X123X30	sap	125418		MINDEGYIK
21	VERMICULIT STEIN,HINTEN,UNTEN 440X210X30 ALA ER.DU: 52+53+61+62+63+54	W	109719021	QA	ALLE
21	HÁTSÓ ALSÓ IDOM,VERMICULIT 440X210X30	sap	117165		MINDEGYIK
22	VERMICULIT STEIN,HINTEN,MITTE 440X210X30 ALA ER.DU: 52+53+61+62+63+54	W	109719022	QA	ALLE
22	HÁTSÓ,KÖZÉPSŐ IDOM,VERMICULIT 440X210X30	sap	117170		MINDEGYIK
23	VERMICULIT STEIN,HINTEN,OBEN 440X125X30 BIS: 09.2003. ER.DU: 117174	W	109719023	QA	ALLE
23	HÁTSÓ,FELSŐ IDOM,VERMICULIT 440X125X30	sap	117173		MINDEGYIK
23	VERMICULIT STEIN,HINTEN,OBEN 440X95X30 AB. 09.2003. ---- BIS: 07.2009 ER.DU: 125417	W	109719052	QA	ALLE
23	HÁTSÓ,FELSŐ IDOM,VERMICULIT 440X95X30	sap	117174		MINDEGYIK

POS.	ARTIKELBEZEICHNUNG		ARTIKEL-NR.	PREIS	TYP(EN)
Ssz.	MEGNEVEZÉS		KODSZAM	GRUPPE	TIPUS(OK)
23	VERMICULIT HINTEN OBEN 440X90X30 AB. 07.2009	W	109719065	KA	ALLE
23	HÁTSÓ,FELSŐ IDOM,VERMICULIT, 440X90X30	sap	125417		MINDEGYIK
24	VERMICULIT STEIN VORNE OBEN 440x183x30	W	109719024	UA	ALLE
24	ELSŐ,FELSŐ IDOM,VERMICULIT 440x183x30	sap	117176		MINDEGYIK
25	VERMICULIT STEIN ABGASFÜHR.OBEN 373x145x30	W	109719025	MA	ALLE
25	LÁNGTERELŐ FELSŐ IDOM,VERMICULIT 373x145x30	sap	117175		MINDEGYIK
26	ABGASLEITER,GESCHW,	W	109719026	QA	ALLE
26	FÜSTTERELŐ,HEG.	sap	W5011735010096		MINDEGYIK
27	ROBAX F.GUSSRAHMEN OBEN 407x127x4	W	109719027	TA	ALLE
27	ROBAX ÜVEG KÖPENYKERETHEZ,124X407X4	sap	117148		MINDEGYIK
28	BEFESTIGUNGSBLECH F.SCAUGL.GGRAHM.LACK.	W	109719028	DA	ALLE
28	ÜVEGROGZÍTÓLAP KÖPENYKERETRE,FEST,	sap	W5011788241094		MINDEGYIK
29	BEFESTIGUNGSKNOPF F.SCHAUGL,GG,SCHUTZLACK.	W	109719029	BA	ALLE
29	RÖGZÍTŐGOMB ROBAX ÜVEGHEZ,ÖV,FEST,	sap	W5011700490084		MINDEGYIK
30	FUNKENSCHUTZPROFIL,GG.LACKIERT.	W	109719030	KA	ALLE
30	SZIKRAFOGÓ,ÖV,FEST.	sap	W5011701480084		MINDEGYIK
31	DECKELHEBEL,VERZINKT	W	109710030	IA	ALLE
31	KEZELŐKULCS,HORG.	sap	117452		MINDEGYIK
32	ASCHEKASTEN KPL,VORM.	W	109719032	TA	ALLE
32	HAMULADA KPL.SZER.	sap	W5011710270021		MINDEGYIK
33	DICHTSCHNUR,D8:HT-1,35m; AT-1,1m;	W	011260088	FA/m	ALLE
33	TÖMÍTŐ ZSINÖR A8,TA:-1,35m;HA-1,1m	sap	112095		MINDEGYIK
34	DICHTSCHNUR(HART),D6:HT-2x0x0,25;m;	W	011260055	EA/m	ALLE
34	TÖMÍTŐ ZSINÖR (kemény),A 6:TA-2X0,25m;	sap	101122		MINDEGYIK
35	DICHTSCHNUR D6 (WEICH)	W	011260054	EA/m	ALLE
35	TÖMÍTŐ ZSINÖR,A6:KER_1,7:HCSA/HCSF:1,2+0,4m;	sap	115239		MINDEGYIK
36	DICHTSCHNUR D4 WEIß	W	011260012	BA	ALLE
36	TÖMÍTŐ ZSINOR,A4:TAK-1,5m;HAK-1,25m	sap	100252		MINDEGYIK
37	KAMINRAHMEN.GG,LACKIERT BIS 09.2006 ER.DU: W5011713067084	W	109719037	VA	ALLE
37	KÖPENYKERET ,FESTETT,FEKETE ÖV. 2006.09-ig	sap	W5011713060084		MINDEGYIK

POS.	ARTIKELBEZEICHNUNG		ARTIKEL-NR.	PREIS	TYP(EN)
Ssz.	MEGNEVEZÉS		KODSZAM	GRUPPE	TIPUS(OK)
37	KAMINRAHMEN.GG,LACKIERT AB 09.2006 SERIE:06350001	W	109719036	VA	ALLE
37	KÖPENYKERET ,FESTETT,FEKETE ÖV. 2006.09-től	sap	W5011713067084		MINDEGYIK
38	WARMETAUSCHER,UNTEN,LACK,GG.	W	109719038	YA	ALLE
38	HÖCSERELŐ ALSÓ,FESTETT,FEKETE ÖV,	sap	W5011701220084		MINDEGYIK
39	WARMETAUSCHER,OBEN,LACK,GG	W	109719039	BB	ALLE
39	HÖCSERELŐ FELSŐ,FESTETT,FEKETE,ÖV,	sap	W5011701230084		MINDEGYIK
40	HALTEBLECH GESCHW.RE.	W	109719040	EA	ALLE
40	TARTÓLEMEZ HEG.JB.	sap	W5011788300096		MINDEGYIK
41	HALTEBLECH GESCHW.LI.	W	109719041	EA	ALLE
41	TARTÓLEMEZ HEG.BL.	sap	W5011788301096		MINDEGYIK
42	ROHRSTUTZEN D150,LACK.GG,	W	146111511	NA	ALLE
42	CSÖCSONK,ATM150,FEST.OV,	sap	W501011151184		MINDEGYIK
43	RAUCHLOCKDECKEL	W	462111600	PA	ALLE
43	FÜSTNYILÁSFEDÉL, ALUZOTT	sap	W2462111600		MINDEGYIK
45	U SCHINE	W	150921900	EA	ALLE
45	U-RÖGZÍZŐSIN	sap	W2150921900		MINDEGYIK
46	DEKOREINLAGE,LACK,GG.	W	109719046	UA	ALLE
46	DÍSZELEM,FESTETT,ÖV	sap	W5011703010084		MINDEGYIK
47	ABDECKBLECH BOGEN, LACK. SCHWARZ AUSEN	W	109719047	IA	1,3
47	KÜLSŐ FEDÉL,ÍVELT FEST. FEKETE	sap	W5018000660094		
47	ABDECKBLECH BOGEN, LACK. GARU AUSEN	W	-----	----	2
47	KÜLSŐ FEDÉL,ÍVELT FEST. SZÜRKE	sap	W5018000670094		
48	RÜCKWAND	W	109719048	KA	ALLE
48	HÁTFAL	sap	W5011711030099		MINDEGYIK
49	MANTEL GESCHW.LACKIERT SCHWARZ	W	109719049	JB	1,3
49	BÜRKOLAT HEG.FEST. FEKETE	sap	W5011700560094		
49	MANTEL GESCHW.LACKIERT GRAU	W	-----	----	2
49	BÜRKOLAT HEG.FEST. SZÜRKE	sap	W5011700570094		
50	HEIZTÜR KPL. VORM. BIS SERIE: 04250009 ER.DU: W5011720221021	W	109719050	IB	ALLE
50	TÜZELŐAJTÓ KPL. SZERELT Gy.sz.04250009-ig	sap	W5011720220021		MINDEGYIK

POS.	ARTIKELBEZEICHNUNG		ARTIKEL-NR.	PREIS	TYP(EN)
Ssz.	MEGNEVEZÉS		KODSZAM	GRUPPE	TIPUS(OK)
50	HEIZTÜR KPL. VORM. AB SERIE: 04250009	W	109719012	IB	ALLE
50	TÜZELŐAJTÓ KPL. SZERELT gy.sz.04250009-től	sap	W5011720221021		MINDEGYIK
51	ASCHETÜR KPL. MONTIERT	W	109719051	YA	ALLE
51	HAMUAJTO KPL. SZERELT	sap	W5011720230021		MINDEGYIK
52	STEIN HINTEN OBEN RE 211X210X30 AB: 06.2004 (04240001)	W	109719054	NA	ALLE
52	SAMOTT HÁTSÓ FELSŐ JOBB 210X211X30 (2004.06.)	sap	117168		MINDEGYIK
53	STEIN HINTEN OBEN LINKS 211X210X30 AB: 06.2004 (04240001)	W	109719055	NA	ALLE
53	SAMOTT HÁTSÓ FELSŐ BAL 211X210X30 (2004.06)	sap	117169		MINDEGYIK
54	STEINHALTER BLECH AB: 06.2004 (04240001)	W	109719058	NA	ALLE
54	TÉGLATARTÓ LEMEZ	sap	W5011736050099		MINDEGYIK
55	KPL.SET STEINE (2X52. + 2X53. + 54.) AB: 16.06.2004 (04240001) ALA BIS: 2010.11.11 ER.DU: W5111714280121	W	109719059	TA	ALLE
55	TÉGLAKÉSZLET TARTALOM: (2X52. + 2X53. + 54.)	sap	W5111714280021		MINDEGYIK
55	KPL.SET STEINE (52+53+2X61+62+63+ 54) AB: 2010.11.11	W	109719071	VA	ALLE
55	TÉGLAKÉSZLET TARTALOM: (52+53+2X61+62+63+ 54)	sap	W5111714280121		MINDEGYIK
56	STEIN SEITE UNTEN 422X347X35 AB: 10.2004 --- BIS: 07.2009 ER.DU: 125415	W	109719062	TA	ALLE
56	OLDALSÓ ALSÓ IDOM SAMOTT 422X347X35 2004.10.	sap	117163		MINDEGYIK
56	STEIN SEITE GETEILT 422X174X35 AB: 07.2009	W	109719066	MA	ALLE
56	OLDALSÓ OSZTOTT IDOM SAMOTT 422X174X35	sap	125415		MINDEGYIK
57	STEIN VORNE UNTEN 74X384X30 AB: 07.2009	W	109719063	JA	ALLE
57	ELSŐ ALSÓ IDOM 74X384X30 2004.10.	sap	117158		MINDEGYIK
58	STEIN UNTEN ABGASFÜHR. 305x438x35 AB: 10.2004 --- BIS: 07.2009 ER.DU: 125416	W	109719064	SA	ALLE
58	LÁNGTERELŐ ALSÓ IDOM SAM. 305X438X35 2004.10.	sap	117162		MINDEGYIK
58	STEIN UNTEN ABGASFÜHR. GETEILT 305X317X35 AB: 07.2009	W	109719067	MA	ALLE
58	LÁNGTERELŐ ALSÓ IDOM OSZTOTT 305X317X35	sap	125416		MINDEGYIK
59	HEIZTÜR RAHMEN LACK. SCHWARZ GG	W	109719060	UA	ALLE
59	TÜZELŐAJTÓKERET FESTETT FEKETE	sap	W5011700701084		MINDEGYIK
60	ASCHETÜR RAHMEN LACK. SCHWARZ GG	W	109719061	TA	ALLE
60	HAMUAJTÓKERET FESTETT FEKETE	sap	W5011700440084		MINDEGYIK
----	FESTÉK FEKETE NL6 HŐÁLLÓ SPRAY 150ml AB:06.03.2009	W	109710000	UA	ALLE SCHWARZE GERÄTE
-----	LACK SCHWARZ NL6 SPRAY 150ml	sap	125821		MINDEGYIK
61	STEIN UNTEN MITTE 210X106X30 AB: 2009.07	W	109719068	GA	ALLE

POS.	ARTIKELBEZEICHNUNG		ARTIKEL-NR.	PREIS	TYP(EN)
Ssz.	MEGNEVEZÉS		KODSZAM	GRUPPE	TIPUS(OK)
61	SAMOTT ALSÓ KÖZÉPSŐ 210X106X30	sap	125414		

POS.	ARTIKELBEZEICHNUNG		ARTIKEL-NR.	PREIS	TYP(EN)
Ssz.	MEGNEVEZÉS		KODSZAM	GRUPPE	TIPUS(OK)
62	STEIN HINTEN UNTEN RECHTS 106X210X30 AB: 2009.07	W	109719069	GA	ALLE
62	SAMOTT HÁTSÓ ALSÓ JOBB 106X210X30	sap	125412		
63	STEIN HINTEN UNTEN LINKS 106X210X30 AB: 2009.07	W	109719070	GA	ALLE
63	SAMOTT HÁTSÓ ALSÓ BAL 106X210X30	sap	125413		
64	HALTERBLECH FÜR UMLENKSTEIN STEIN AB: 2009.07	W	109719057	PA	ALLE
64	LÁNGTERELŐ TARTÓ HAJL	sap	W5011702000099		