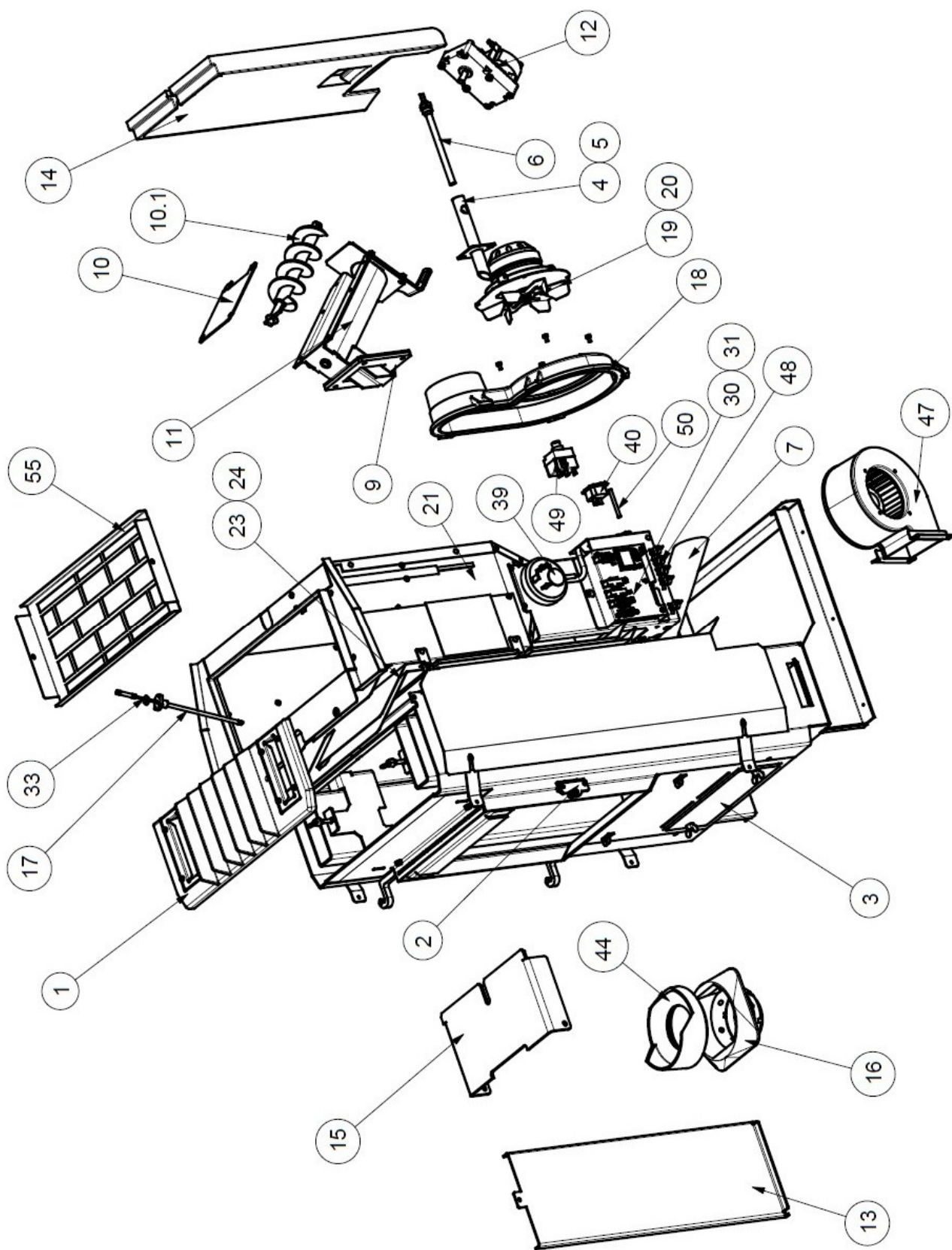


ERSATZTEILLISTE / PÓTALKATRÉSZ LISTA
PELLETOFEN/ PELLET KANDALLÓ
TYP / TÍPUS: WP01 2015

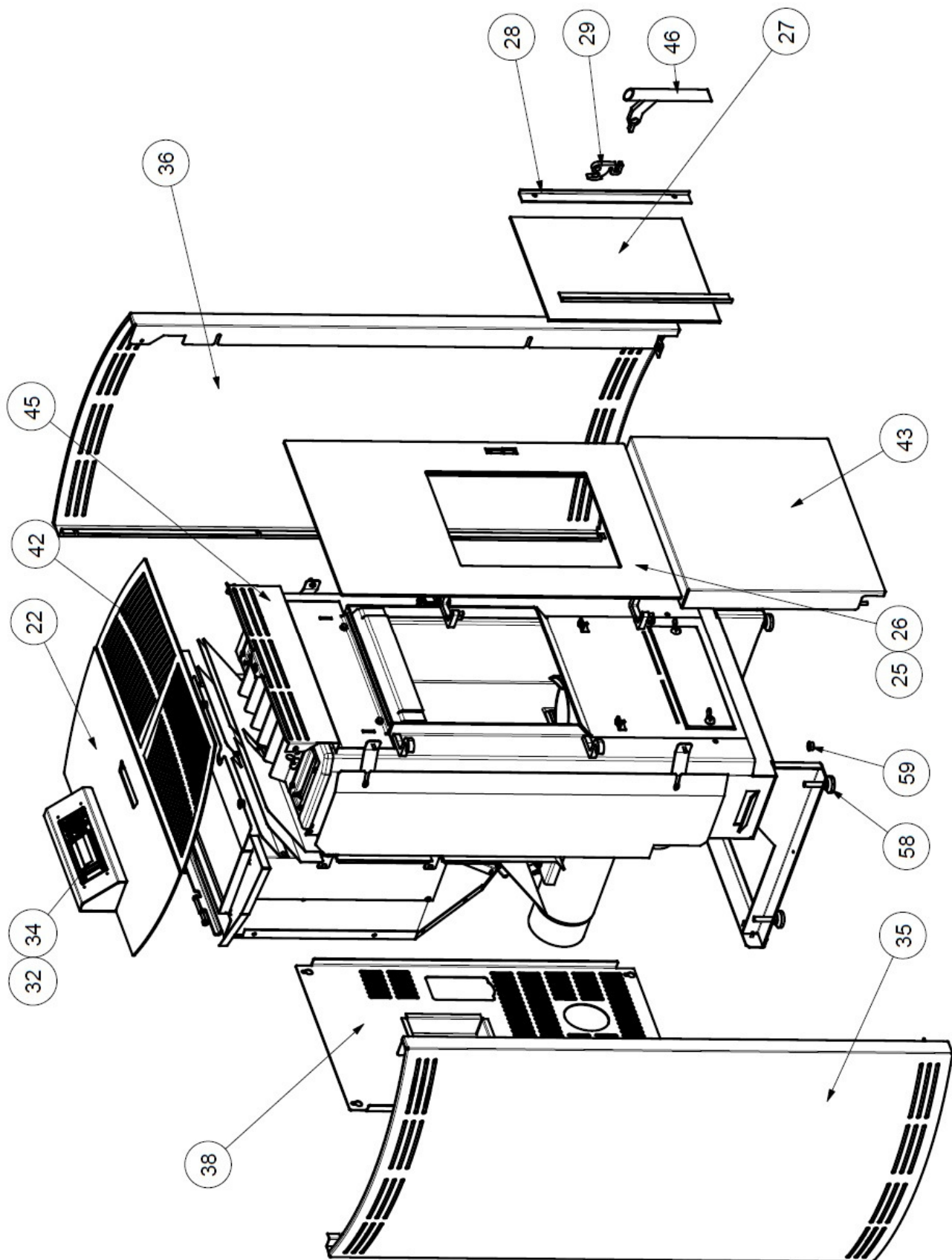
Nr:	Artikel Nr:	Artikel Typ:	
1:	W20001998150	WP01 PELLET KANDALLÓ	WAMSLER

--

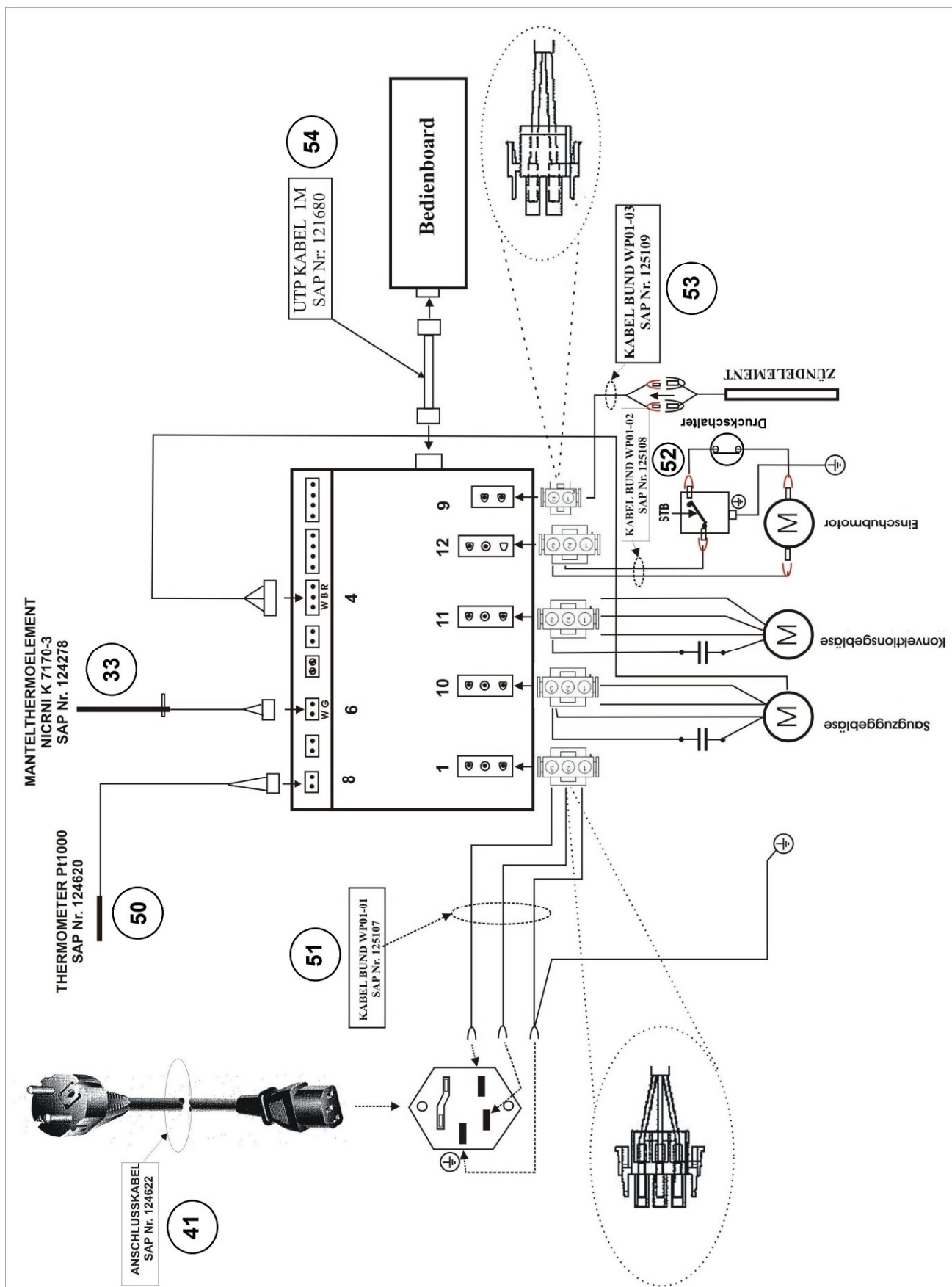
ERSATZTEILLISTE / PÓTALKATRÉSZ LISTA
PELLETOFEN / PELLET KANDALLÓ
TYP / TÍPUS: WP01 2015



ERSATZTEILLISTE / PÓTALKATRÉSZ LISTA
PELLETOFEN / PELLET KANDALLÓ
TYP / TÍPUS: WP01 2015



ERSATZTEILLISTE / PÓTALKATRÉSZ LISTA
 PELLETOFEN / PELLETT KANDALLÓ
 TYP / TÍPUS: **WP01 2015**



Zeichnung / Rajz: 3

POS.	ARTIKELBEZEICHNUNG		ARTIKEL-NR.	PREIS.	TYP(EN)
Ssz.	MEGNEVEZÉS		KÓDSZÁM	GRUPPE	TIPUS(OK)
1	KONVEKTIONSABDECKPLATTE ÖV MONT.	W	199718001	YA	ALLE
1	KONVEKCIÓS FEDÉLÖV SZERELT	SAP	W5300123000020		
2	KONSOL F.SCHLOS II. SCHWARZ	W	199718002	IA	ALLE
2	ZÁRKONSZOL II. HEG FEST FEST FEK	SAP	W5300125500094		
3	PUTZDECKEL GG SCHWARZ	W	199718003	JA	ALLE
3	TISZTÍTÓ FEDÉL ÖV FEST FEK	SAP	W5300129100084		
4	ZÜNDELEMENT KPL MONT	W	199718060	YA	ALLE
4	GYÚJTÓEGYSÉG KPL SZERELT	SAP	W5300140500020		
5	ZÜNDROHR LACK SCHWARZ	W	199718061	MA	ALLE
5	GYÚJTÓCSŐ HEG FEST FEK	SAP	W5300142000094		
6	ZÜNDELEMENT HT49368 W250	W	199718006	BB	ALLE
6	GYÚJTÓEGYSÉG HT49368 W250	SAP	124268		
7	LUFTRÖHR GESCHW SCHWARZ	W	199718007	PA	ALLE
7	LEVEGŐCSŐ HEG FEST FEK	SAP	W5300150000094		
9	DICHTUNG F. REGLER INSULFRAX 5MM	W	199717019	EA	ALLE
9.	TÖMITÉS ADAGOLÓHOZ INSULFRAX 5MM	SAP	W5019920010799		
10	DECKEL F.REGLER	W	199718010	HA	ALLE
10	ADAGOLÓ FEDÉL	SAP	W5300160200091		
10.1	SCHNEKE GESCHW	W	199718062	XA	ALLE
10.1	ADAGOLÓ CSIGA FORG	SAP	W5019921003370		
11	REGLER MONTIERT	W	199718011	PB	ALLE
11	ADAGOLÓ SZER	SAP	W5300160000020		
12	EINSCHUBMOTOR S4226 LONG MOUNT WP01	W	199718058	LB	ALLE
12	ADAGOLÓMOTOR S4226 LONG MOUNT WP01	SAP	128247		
13	HEIZRAUMKANAL SCHWARZ	W	199718013	OA	ALLE
13	CSATORNA FEST FEK	SAP	W5300260100094		
14	EINLAGE F.HEIZRAUM GG SCHWARZ	W	199718014	TA	ALLE
14	TÜZTÉR BETÉT ÖV FEST FEK	SAP	W5300260200084		
15	DECKEL F.HEIZRAUM SCHWARZ	W	199718063	JA	ALLE
15	TÜZTÉR FEDÉL FEST FEK	SAP	W5300260400094		

POS.	ARTIKELBEZEICHNUNG		ARTIKEL-NR.	PREIS.	TYP(EN)
Ssz.	MEGNEVEZÉS		KÓDSZÁM	GRUPPE	TIPUS(OK)
16	BRENTOPF GG SCHWARZ	W	199718064	QA	ALLE
16	ÉGŐFAZÉK ÖV FEST FEK SZERELT	SAP	W5300265000020		
17	HALTER F.FÜHLER SCHWARZ	W	199718017	PA	ALLE
17	ÉRZÉKELŐ TARTÓ HEG FEST FEK	SAP	W5300266000094		
18	GEHÄUSE F.VENTILATOR GG SCHWARZ	W	199718018	PA	ALLE
18	VENTILATOR HAZ ÖV FEST FEK	SAP	W5300270101084		
19	RAUCHGASVENTILATOR MONTIERT	W	199718019	SB	ALLE
19	FÜSTGÁZ VENTILÁTOR SZER	SAP	W5300270000020		
20	RAUCHGASVENTILATOR	W	199718020	RB	ALLE
20	FÜSTGÁZ VENTILÁTOR	SAP	124273		
21	PELLET HALTER MONTIERT	W	199718065	HB	ALLE
21	PELLET TARTÁLY SZER	SAP	W5300350000020		
22	DECKEL F.PELLET HALTER	W	199718066	QA	ALLE
22	TARTÁLY FEDÉL HEG FEST	SAP	W5300864084094		
23	STRAHLSCHUTZBLECH I.	W	199718023	MA	ALLE
23	HÖVÉDŐLEMEZ I	SAP	W5300350100099		
24	STRAHLSCHUTZBLECH II.	W	199718024	NA	ALLE
24	HÖVÉDŐLEMEZ II.	SAP	W5300350200099		
25	HEIZTÜR LACK SCHWARZ	W	199718067	CB	ALLE
25	AJTÓ HEG FEST FEKETE	SAP	W5300501500094		
26	HEIZTÜR KPL. MONTIERT	W	199718026	KB	ALLE
26	AJTÓ KPL SZER	SAP	W5300500020020		
27	ROBAX GLAS 250x314x4	W	199718027	WA	ALLE
27	ROBAX ÜVEG 250x314x4	SAP	124969		
28	HALTERBLECH F.GLAS	W	199718028	HA	ALLE
28	ÜVEG RÖGZÍTŐ FEST FEK	SAP	W5300520000094		
29	SCHLIEßNASE BRÜNIERT	W	199718068	GA	ALLE
29	AJTÓ ZARNYELV HEG BARNITOTT	SAP	W5300520185093		
30	REGLER KONSOL BLECH	W	199718030	KA	ALLE
30	VEZÉRLŐ KONZOL LEMEZ	SAP	W5300700100099		

POS.	ARTIKELBEZEICHNUNG		ARTIKEL-NR.	PREIS.	TYP(EN)
Ssz.	MEGNEVEZÉS		KÓDSZÁM	GRUPPE	TIPUS(OK)
31	REGLER KONSOL MONTIERT	W	199718031	UB	ALLE
31	VEZÉRLŐ EGYSÉG SZER	SAP	W5300710000020		
31	HAUPTPLATINE WTW-W AOV-2	W	199718046	TB	ALLE
31	VEZÉRLŐ EGYSÉG WTW-W AOV-2	SAP	125111		
32	BEDIENPANEL (DISPLAY) WTW W-ABD	W	199718032	HB	ALLE
32	KEZELŐ PANEL (DISPLAY) WTW-W ABD	SAP	125110		
33	FLAMENFÜHLER NICRNI K 7170-3	W	199718033	CB	ALLE
33	LÁNGÉRZÉKELŐ NICRNI ART.NR. 7170-3	SAP	124278		
34	BEDIENKONSOL GESCHW SCHWARZ	W	199718034	TA	ALLE
34	KEZELŐ KONZOL HEG FEST FEK	SAP	W5300830000094		
35	SEITENWAND LI GESCHW LACK GRAU	W	199718069	TA	ALLE
35	OLDAL BAL FEST SZÜRKE	SAP	W5300350720094		
36	SEITENWAND RE LACK GRAU	W	199718070	TA	ALLE
36	OLDAL JOBB FEST SZÜRKE	SAP	W5300350710094		
38	RÜCKWAND SCHWARZ	W	199718071	RA	ALLE
38	HÄTFAL HEG FEST FEK	SAP	W5300350760094		
39	ANSCHLUßSTECKER 6200 2300 WP01	W	199717029	SA	ALLE
39	NYOMÁSKAPCSOLO 10/20PA	SAP	133309		
40	ANSCHLUßSTECKER 6200 2300	W	199718040	JA	ALLE
40	CSATLAKOZÓ ALJZAT 6200 2300	SAP	124621		
41	ANSCHLUSSKABEL	W	199718041	MA	ALLE
41	CSATLAKOZÓ KÁBEL	SAP	124622		
42	DECKEL VORNE GESCHW SCHWARZ	W	199718072	PA	ALLE
42	TETŐ ELSŐ HEG FEST FEK	SAP	W5300350740094		
43	ABDECKBLECH UNTEN SCHWARZ	W	199718073	NA	ALLE
43	ALSÓ BURKOLAT HEG FEST FEK	SAP	W5300864081094		
44	BRENTOPF RING GG SCHWARZ WP02	W	199717040	MA	ALLE
44	EGŐ GYÜRÜ FEST	SAP	W5019920009884		
45	ABDECKBLECH OBEN SCHWARZ	W	199718074	IA	ALLE
45	FELSŐ TAKARÓ FEST FEK	SAP	W5300350770094		

POS.	ARTIKELBEZEICHNUNG		ARTIKEL-NR.	PREIS.	TYP(EN)
Ssz.	MEGNEVEZÉS		KÓDSZÁM	GRUPPE	TIPUS(OK)
46	GRIFF F.HEIZTÜR VERNICKELT	W	199718075	NA	ALLE
46	AJTÓ FOG HEG NIKK	SAP	W5300950000093		
47	KONVEKTIONSVENTILATOR	W	199718047	PB	ALLE
47	KONVEKCIÓS VENTILÁTOR	SAP	124275		
48	KABELHALTER PLASTIK	W	199718048	AA	ALLE
48	KABELTARTÓ MŰANYAG	SAP	107319		
49	STB THER. SCHALTER	W	199718049	EB	ALLE
49	STB TERM. KAPCSOLÓ	SAP	124619		
50	THERMOMETER PT1000	W	199718050	BB	ALLE
50	HÖMÉRSEKLET ÉRZÉKELŐ PT1000	SAP	124620		
51	KABEL BUND WP01-01	W	199718051	LA	ALLE
51	KABELKÖTEG WP01-01	SAP	125107		
52	KABEL BUND WP01-02	W	199718052	KA	ALLE
52	KABELKÖTEG WP01-02	SAP	125108		
53	KABEL BUND WP01-03	W	199718053	IA	ALLE
53	KABELKÖTEG WP01-03	SAP	125109		
54	UTP KABEL CAT5 MONT. 2M	W	199718076	IA	ALLE
54	UTP KÁBEL CAT5 SZER 2M	SAP	135268		
55	SUTZGITTER F.PELLET HALTER	W	199718055	KA	ALLE
55	VÉDŐRÁCS PELLETTARTALYHOZ	SAP	W5300300500099		
58	STELLFUß (-SCHRAUBE) M8x40	W	199717036	BA	ALLE
58	ÁLLÍTHATÓ LÁB M8	SAP	132582		
59	BUSCHE PLASTIK MOSS.SR1707/465924. WP02	W	199717062	AA	ALLE
59	MŰA PERSELY	SAP	133370		