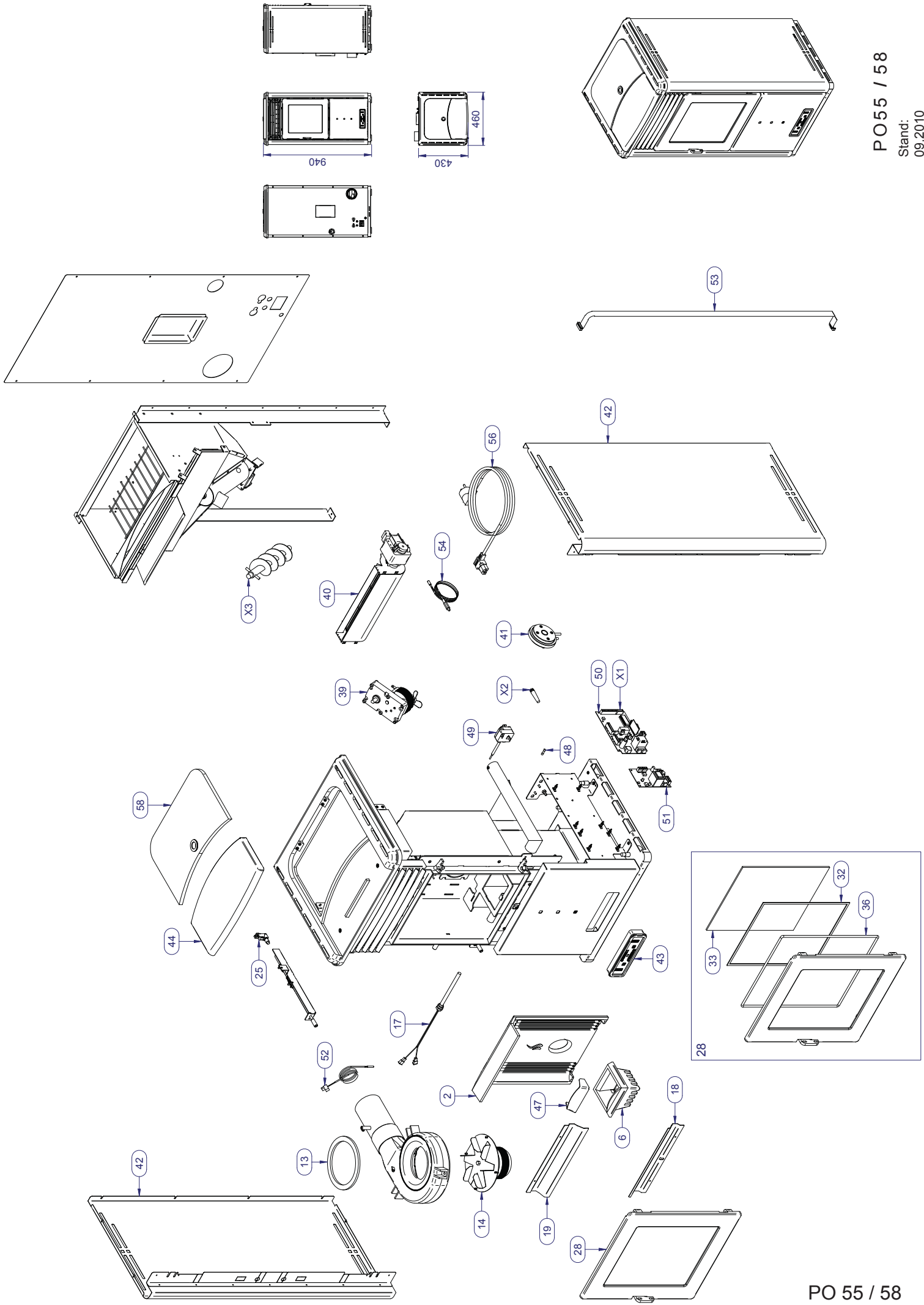
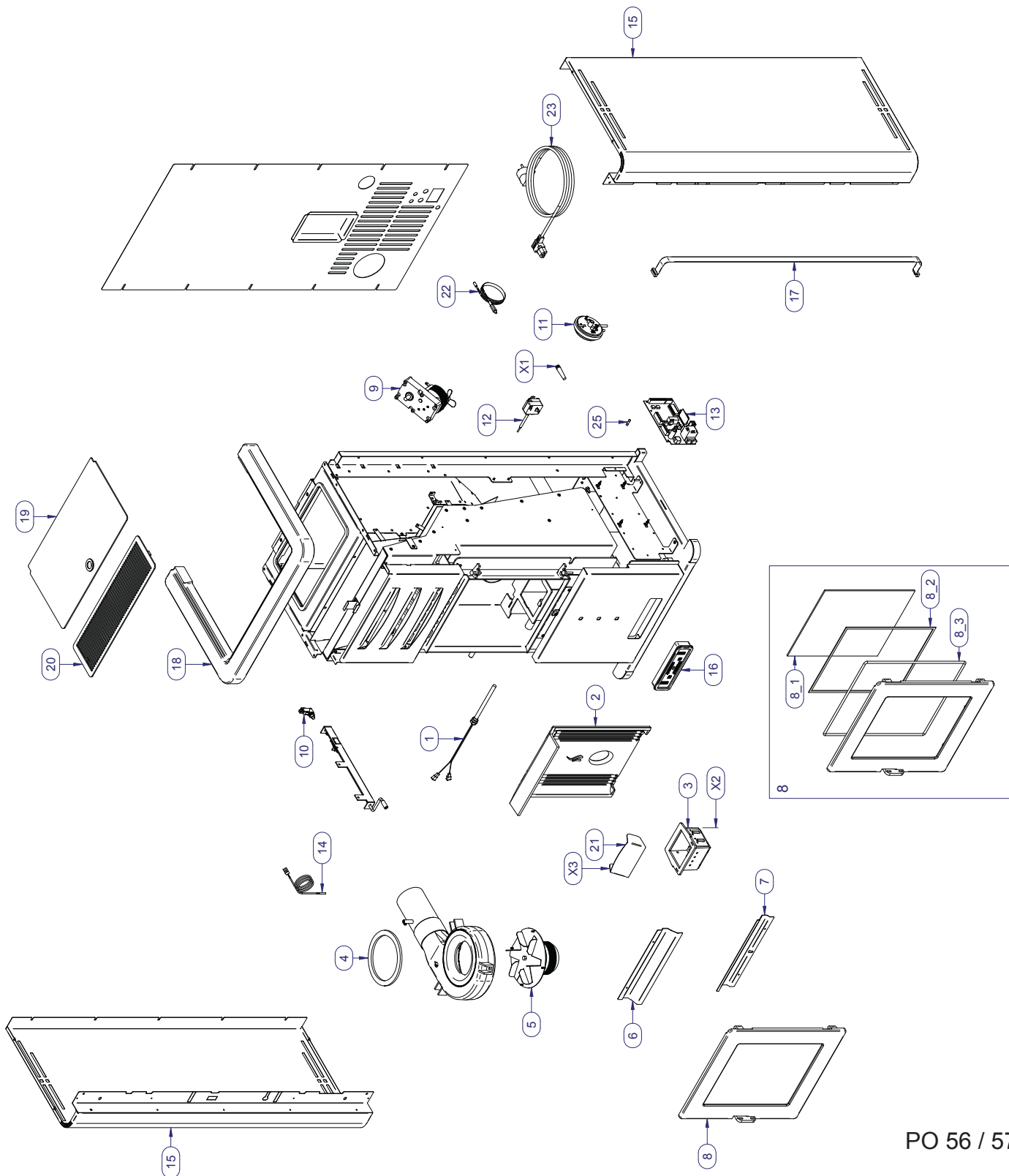
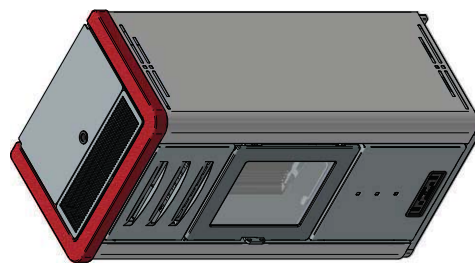
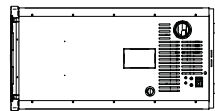
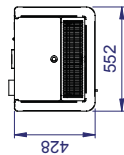
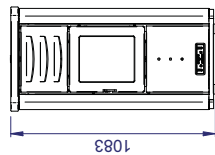
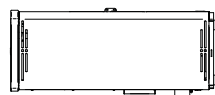
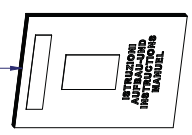
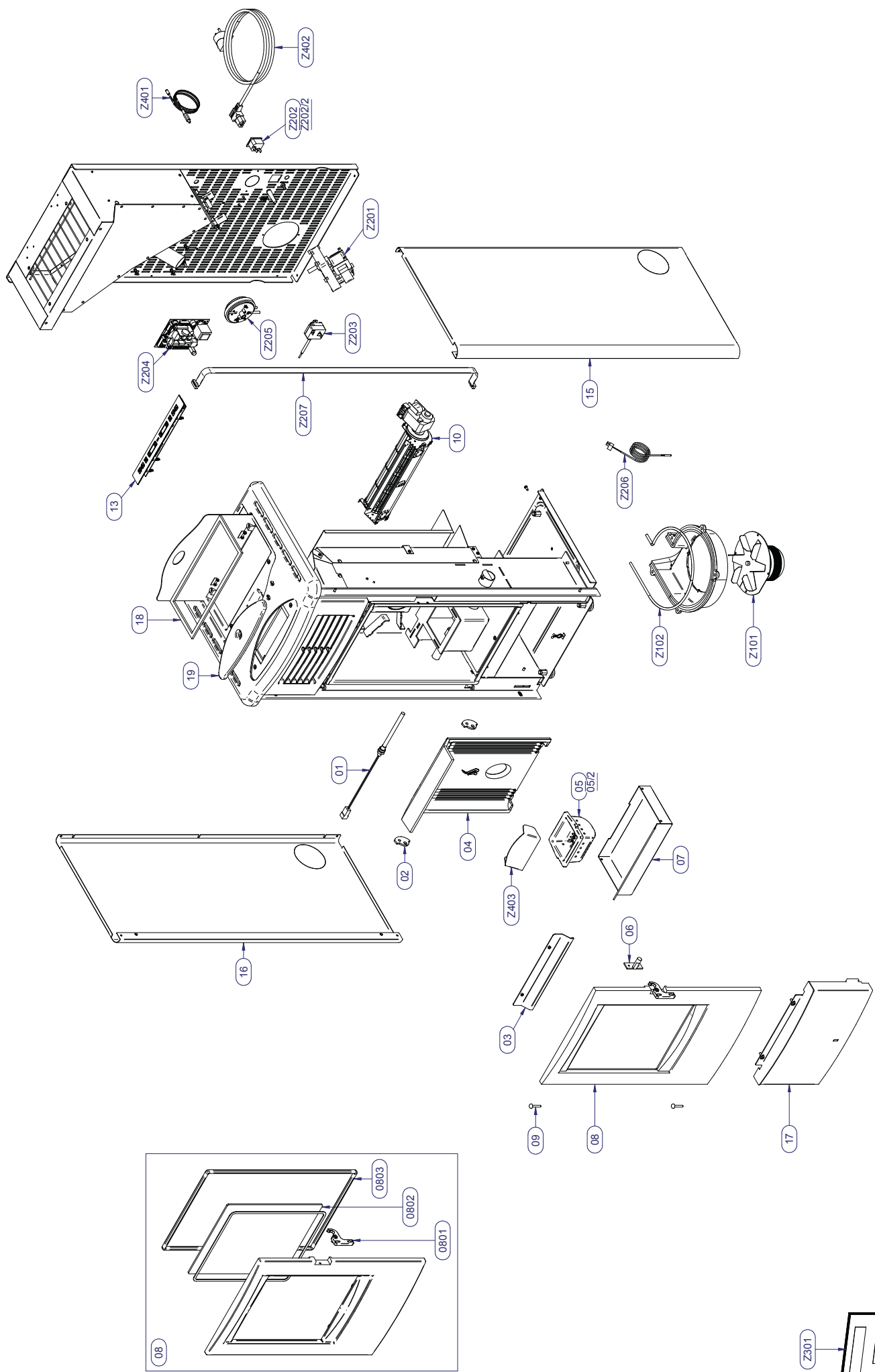


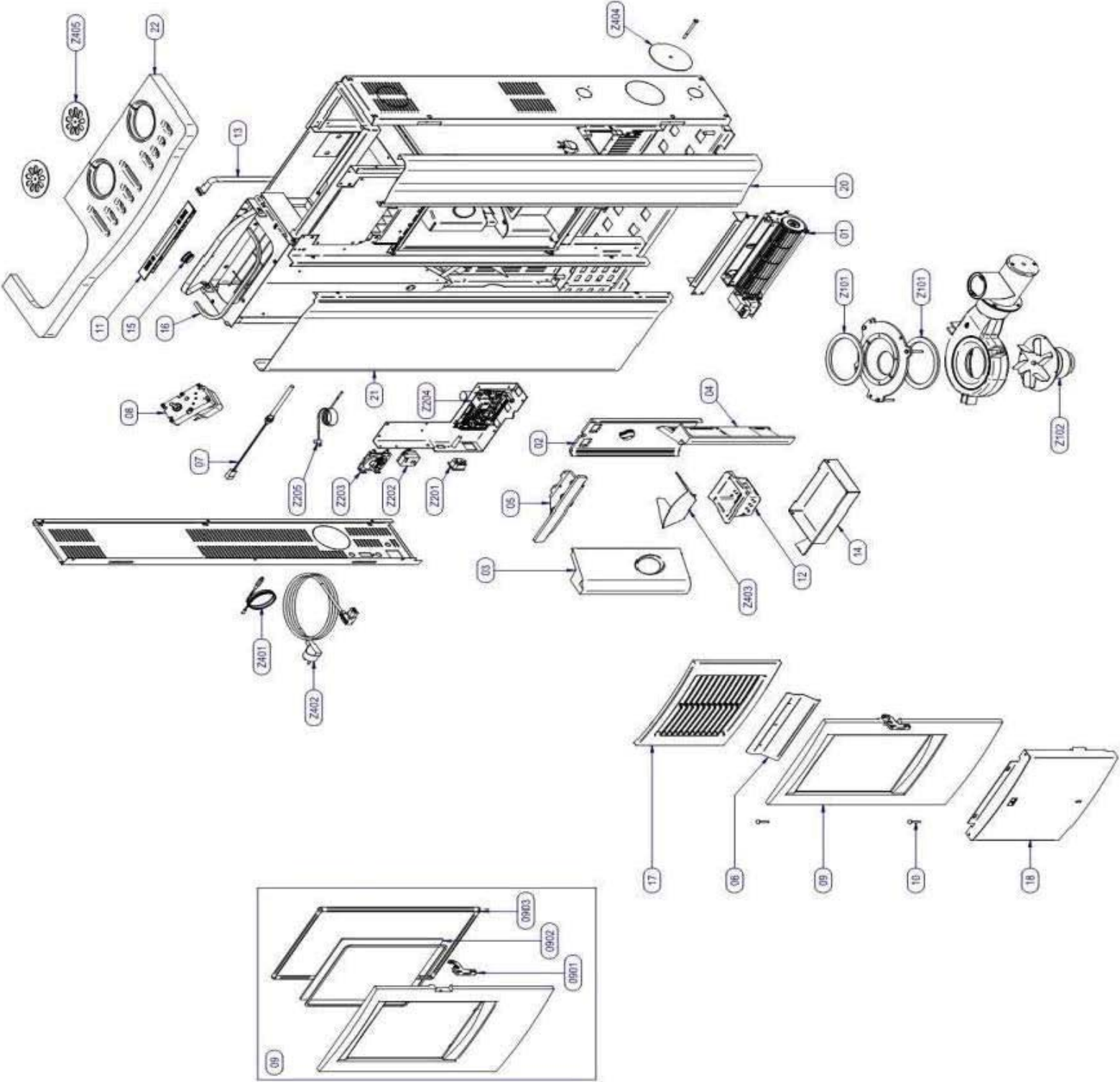
**ERSATZTEILLISTE  
FÜR PELLETÖFEN  
TYP PO55 / 56 / 57 / 58 / 59 / 59II / 90**

ART.NR.	BEZEICHNUNG
G001995580	PO55 WESTM.,3-7KW,GG,SW+KERAMIK WEIß
G001995585	PO55 WESTM.,3-7KW,GG,SW+KERAMIK COTTA
G001995590	PO55 WESTM.,3-7KW,GG,SW GR,KERA. SCHWARZ
G001995595	PO55 WESTM.,3-7KW,GG,SW GR,KERA BORDEAUX
G001995690	PO56F/A WESTM 8KW KERA:SCHWARZ GG
G001995695	PO56F/A WESTM 8KW KERA:BORDEAUX GG
G001995875	PO58 WESTM,8,5KW,GG,SW+KERAMIK BORDEAUX
G001995880	PO58 WESTM.,8,5KW,GG,SW+KERAMIK WEIß
G001995885	PO58 WESTM.,8,5KW,GG,SW+KERAMIK COTTA
G001995890	PO58 WESTM.,8,5KW,GG,SW GR,KERA.SCHWARZ
G001995895	PO58 MERAN WESTM,8,5KW,GG,KERA BORDEAUX
G001995970	PO59 WESTM. 6KW GG SW+KERAMIK SCHWARZ
G001995975	PO59 WESTM. 6KW GG SW+KERAMIK BORDEAUX
G001995980	PO59 WESTM. 6KW GG SW+KERAMIK WEIß
G001995990	PO59 WESTM. 6KW GG SW+KERAMIK GRAU
G001995910	PO59II WESTM. 6KW GG SW+KERAMIK WEIß
G001995920	PO59II WESTM. 6KW GG SW+KERAMIK BORDEAUX
G001995930	PO59II WESTM. 6KW GG SW+KERAMIK GRAU
G001995940	PO59II WESTM. MERAN 6KW GG SW+KERAMIK SCHWARZ
G001999075	PO90 WESTM 8,5KW BORDEAUX/SCHWARZ
G001999080	PO90 WESTM 8,5KW WEIß/SCHWARZ
G001999090	PO90 WESTM 8,5KW HELLGRAU/SCHWARZ











ZEICHN. NR. PO55/58	ZEICHN. NR. PO56/57	ZEICHN. NR. PO59	ZEICHN. NR. PO59II	ZEICHN. NR. PO90	ART.NR.	BEZEICHNUNG	HRST.NR.	EAN CODE	PREIS GRUPPE	GEWICHT kg
-	-	-	-	15	H199719015	GRIFF FÜR PELLETTANKDECKEL	199719015	4025144988836	LA	0,06
-	-	-	-	16	H199719016	DICHTBAND PELLETTANKDECKEL PO90	199719016	4025144988843	NA	0,02
-	-	-	-	17	H199719017	FRONTGITTER GUSS PO90	199719017	4025144988850	DB	4,40
-	-	-	-	18	H199719018	FRONTBLLENDE UNTEN WEIß PO90	199719018	4025144988867	CB	1,40
-	-	-	-	18	H199719019	FRONTBLLENDE UNTEN BORDEAUX PO90	199719019	4025144988874	CB	1,40
-	-	-	-	18	H199719020	FRONTBLLENDE UNTEN GRAU PO90	199719020	4025144988881	CB	1,40
-	-	-	-	20	H199719021	SEITENWAND RECHTS WEIß PO90	199719021	4025144988898	DB	2,60
-	-	-	-	20	H199719022	SEITENWAND RECHTS BORDEAUX PO90	199719022	4025144988904	DB	2,60
-	-	-	-	20	H199719023	SEITENWAND RECHTS GRAU PO90	199719023	4025144988911	DB	2,60
-	-	-	-	21	H199719024	SEITENWAND LINKS WEIß PO90	199719024	4025144988928	GB	4,00
-	-	-	-	21	H199719025	SEITENWAND LINKS BORDEAUX PO90	199719025	4025144988935	GB	4,00
-	-	-	-	21	H199719026	SEITENWAND LINKS GRAU PO90	199719026	4025144988942	GB	4,00
-	-	-	-	22	H199719027	ABDECKPLATTE KERAMIK PO90	199719027	4025144988959	PB	6,10
-	-	-	-	Z203	H199719028	DRUCKWÄCHTER PO90	199719028	4025144988966	UA	0,10
-	-	-	Z204	Z204	H199719029	SCHALTPLATINE (HAUPTPLATINE) F.PO90/59II V1.1	199719029	4025144988973	PB	0,40
-	-	-	-	Z404	H199719030	RAUCHLOCHABDECKUNG UNTEN PO90	199719030	4025144988980	QA	0,20
-	-	-	-	Z405	H199719031	RAUCHLOCHABDECKUNG OBEN PO90	199719031	4025144988997	RA	0,16
-	-	-	-	15a	H199719032	PELLETTANKDECKEL OHNE GRIFF	199719032	4025144989635	WA	0,50
-	-	-	-							
-	-	-	-							
-	-	-	-							

Stand (Rev.): 04\_2016

