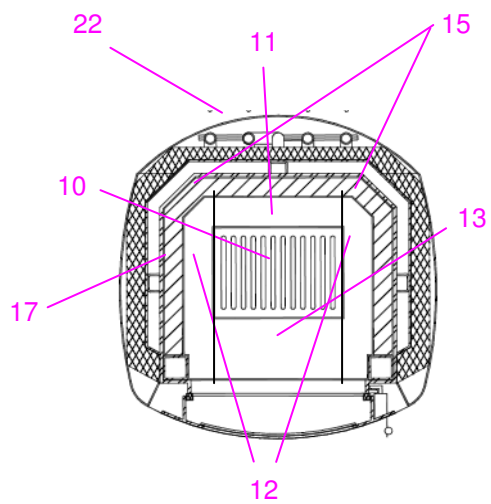
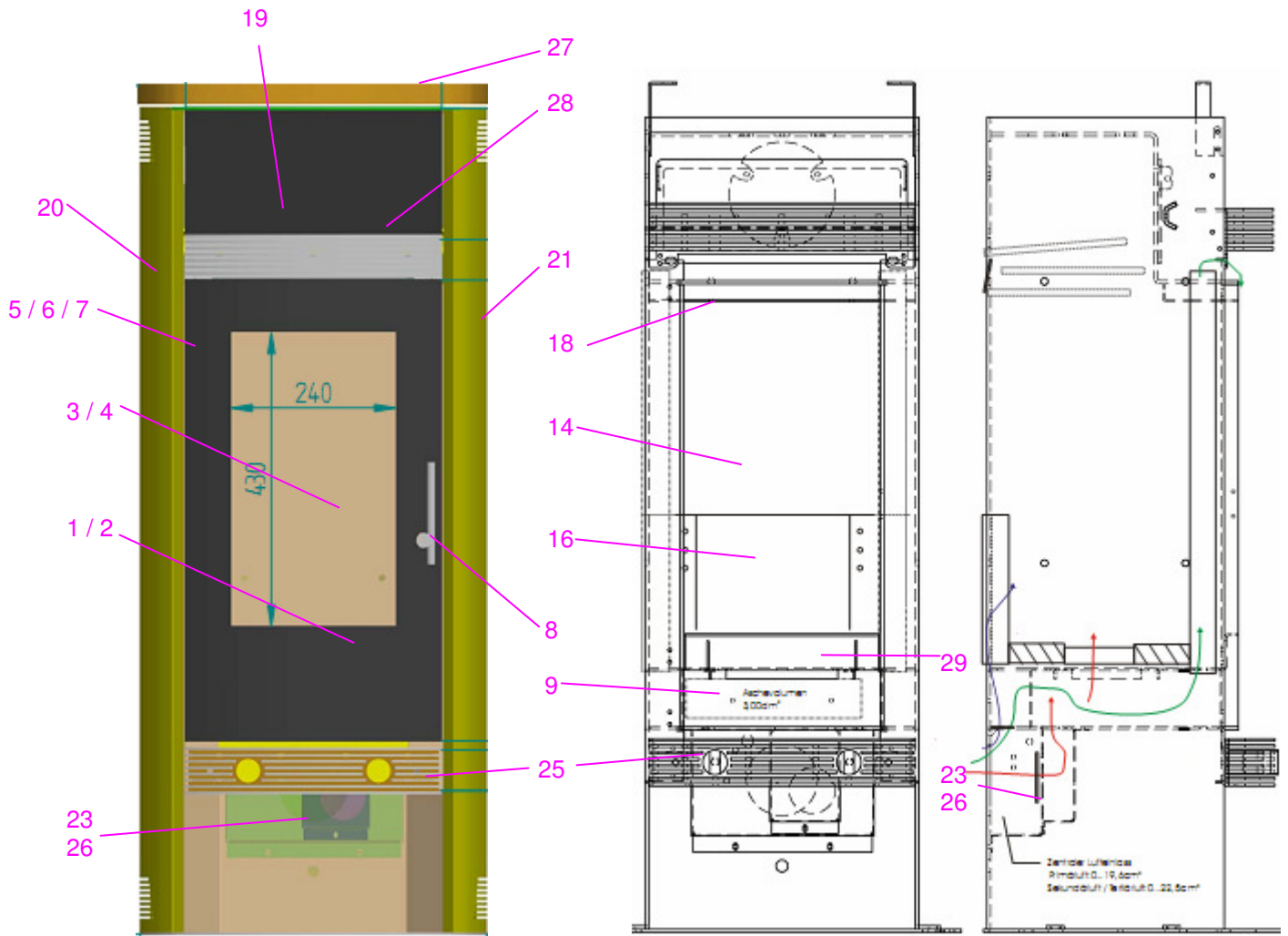


**ERSATZTEILLISTE
FÜR KAMINOFEN
KF108-XANTHOS**

ART.NR.	BEZEICHNUNG	
G001089100	KF108-XANTHOS S APSA WSA 7kW	

Ersatzteilliste KF 108 XANTHOS G001089100



Ersatzteilliste Kaminofen XANTHOS

G001089100

ZEICH. NR.	HTN-Mat. WAMSLER	BESCHREIBUNG XANTHOS G001089100	06_2011	EAN	SAP	GEWICHT kg
1	H108718060	FEUERRAUMTÜR LACKIERT O.GLAS XANTHOS		4025144983251	MB	8,000
2	H108718002	RUNDDICHTSCH.FÜR FEUERRAUMTÜR AQUARELLO/XANTHOS		4025144969606	LA	0,140
3	H108718003	SICHTSCHEIBE AQUARELLO/XANTHOS		4025144969613	JB	1,400
4	H108718004	FLACHDICHT.SELBTKL.FÜR SICHTS.REVISIONSÖ		4025144969620	JA	0,060
5	H108718005	TÜRSCHARNIER OBEN AQUARELLO/XANTHOS		4025144969637	LA	0,100
6	H108718006	TÜRSCHARNIER UNTEN AQUARELLO/XANTHOS		4025144969644	LA	0,100
7	H108718007	TÜRFEDER AQUARELLO/XANTHOS		4025144969651	IA	0,100
8	H108718008	TÜRGRIF MATT-NICK.DURCH. 22MM*100MM AQUARELLO/XANTHOS		4025144969668	BB	0,340
9	H108718009	ASCHELADE AQUARELLO/XANTHOS		4025144969675	OA	0,500
10	H108718010	ROST AQUARELLO/XANTHOS		4025144969682	XA	1,500
11	H108718011	BODENSCHAMOTTE HINTEN AQUARELLO/XANTHOS		4025144969699	IA	0,660
12	H108718012	BODENSCHAMOTTE LI/RE AQUARELLO/XANTHOS		4025144969705	GA	1,370
13	H108718013	BODENSCHAMOTTE VORNE AQUARELLO/XANTHOS		4025144969712	GA	1,270
14	H108718061	VERMICULIT HINTEN XANTHOS		4025144983268	XA	1,700
15	H108718062	SEITENVERMICULIT SCHRÄG LI/RE XANTHOS		4025144983275	OA	0,250
16	H108718063	GUSSRÜCKWAND BRENNRAUM XANTHOS		4025144983282	BB	5,500
17	H108718016	SEITENVERMICULIT LINKS/RECHTS AQUARELLO/XANTHOS		4025144969743	SA	1,090
18	H108718017	UMLENKPLATTE UNTEN AQUARELLO/XANTHOS		4025144969750	RA	1,290
19	H108718022	WHF-SEGMENT AQUARELLO/XANTHOS		4025144969804	DB	6,000
20	H108718064	VERKLEIDUNG LINKS XANTHOS		4025144983299	KB	7,300
21	H108718065	VERKLEIDUNG RECHTS XANTHOS		4025144983305	KB	7,300
22	H108718066	VERKLEIDUNG HINTEN XANTHOS		4025144983312	HB	7,000
23	H108718067	THERMOREGLER EINSTELLBAR XANTHOS		4025144983329	XA	0,220
o.Abb.	H108718031	SCHEIBENSPOILER LANG AQUARELLO/XANTHOS		4025144969897	OA	0,390
25	H108718068	LAMELL.SEGM.M.DURCHGÄNG.LAMEL XANTHOS		4025144983336	HB	4,500
26	H108718033	STEUER UND LUFTKASTEN AQUARELLO/XANTHOS		4025144969910	EB	2,270
27	H108718069	SANDSTEIN DEKORPLATTE OBEN XANTHOS		4025144983343	RB	25,000
28	H108718070	SANDSTEIN EINLAGE WHF SEGMENT XANTHOS		4025144983350	EB	2,500
29	H108718036	STEHROST AQUARELLO / XANTHOS		4025144969941	TA	1,000
o.Abb.	H108718072	VERRIEGELUNGSGESTÄNGE HEIZTÜR XANTHOS		4025144983374	RA	0,400
o.Abb.	H108718073	VERRIEGELUNGSBOLZEN (1SATZ=2ST) XANTHOS		4025144983381	OA	0,030
o.Abb.	H108718040	BEFESTIGUNG F.SICHTSCHEI. SATZ10x AQUARELLO / XANTHOS		4025144970107	RA	0,060
o.Abb.	H108718041	ABSTRAHLBLECH AQUARELLO / XANTHOS		4025144972194	NA	0,500
o.Abb.	H108718071	OFENLACK-SPRAY 04, METALLIC S XANTHOS		4025144983367	TA	0,250

STAND 06.2011