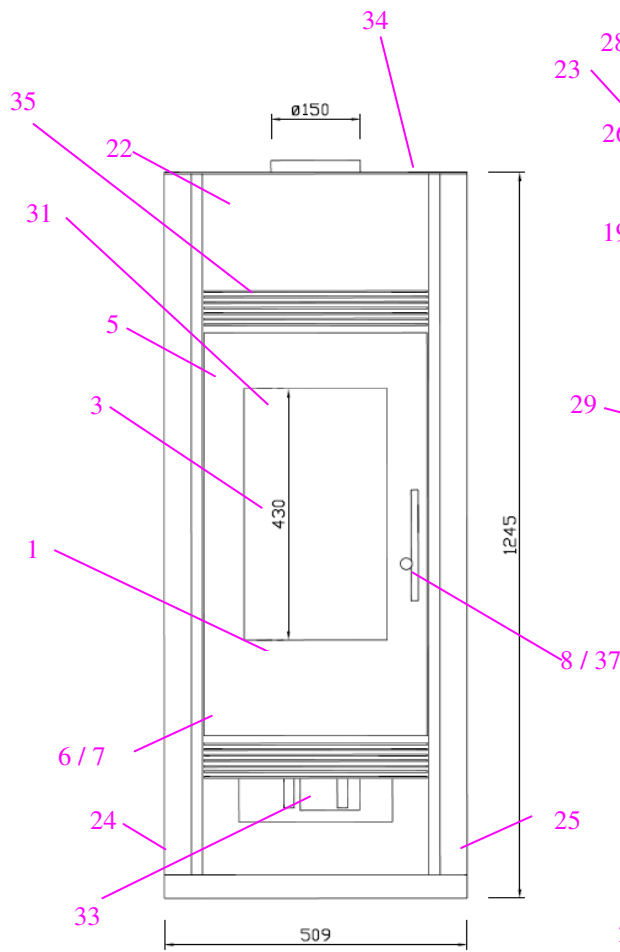


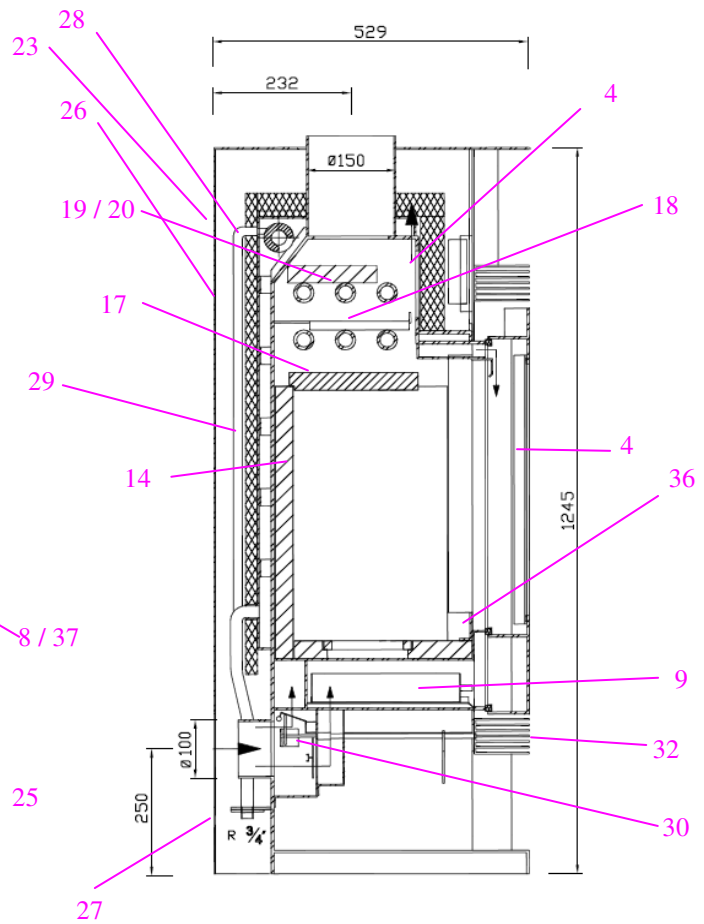
**ERSATZTEILLISTE
FÜR KAMINOFEN
KF108-AQUARELLO**

ART.NR.	BEZEICHNUNG	
G001089010	KF108-AQUARELLO ZENTRALHEIZGERÄT 8KW	

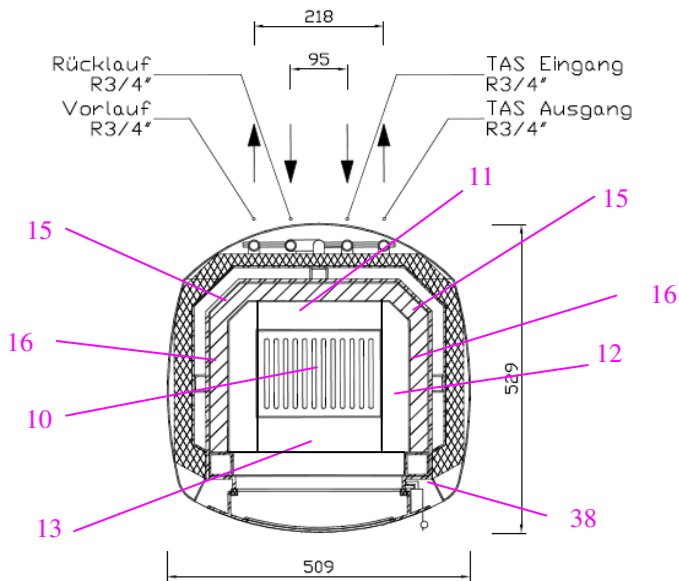
Ersatzteilliste KF 108 Aquarello G001089010



Vorderansicht

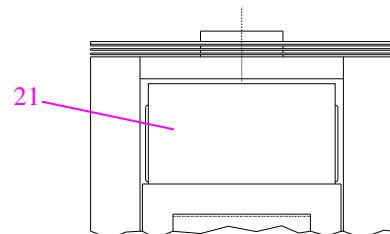


Seitenansicht



Draufsicht

einteilige Hitzeschutzplatte
Vermiculite (Pos. 22;
hinter WHF-Segment)



ZEICH. NR.	HTN-Mat. WAMSLER	BESCHREIBUNG AQUARELLO G001089010	06_2011	EAN	SAP	GEWICHT kg
1	H108718001	FEUERRAUMTÜR LACKIERT KOMPLETT AQUARELLO		4025144969590	MB	8,000
2	H108718002	RUNDDICHTSCH.FÜR FEUERRAUMTÜR AQUARELLO		4025144969606	LA	0,140
3	H108718003	SICHTSCHEIBE AQUARELLO		4025144969613	JB	1,400
4	H108718004	FLACHDICHT.SELBTKL.FÜR SICHTS.REVISIONSÖ		4025144969620	JA	0,060
5	H108718005	TÜRSCHARNIER OBEN AQUARELLO		4025144969637	LA	0,100
6	H108718006	TÜRSCHARNIER UNTEN AQUARELLO		4025144969644	LA	0,100
7	H108718007	TÜRFEDER AQUARELLO		4025144969651	IA	0,100
8	H108718008	TÜRGRIFF MATT-NICK.DURCH. 22MM*100MM		4025144969668	BB	0,340
9	H108718009	ASCHELADE AQUARELLO		4025144969675	OA	0,500
10	H108718010	ROST AQUARELLO		4025144969682	XA	1,500
11	H108718011	BODENSCHAMOTTE HINTEN AQUARELLO		4025144969699	IA	0,660
12	H108718012	BODENSCHAMOTTE LINKS/RECHTS AQUARELLO		4025144969705	GA	1,370
13	H108718013	BODENSCHAMOTTE VORNE AQUARELLO		4025144969712	GA	1,270
14	H108718014	SEITSCHAMOTT.HINTEN M.BOHRUNGEN AQUARELLO		4025144969729	AB	2,280
15	H108718015	SEITENSCHAMOTTE SCHRÄG LI/RE AQUARELLO		4025144969736	RA	0,400
16	H108718016	SEITENSCHAMOTTE LINKS/RECHTS AQUARELLO		4025144969743	SA	1,090
17	H108718017	UMLENKPLATTE UNTEN AQUARELLO		4025144969750	RA	1,290
18	H108718018	UMLENKPLATTE MITTE LI/RE AQUARELLO		4025144969767	SA	1,620
19	H108718019	UMLENKUNG OBEN MITTE AQUARELLO		4025144969774	SA	0,360
20	H108718020	UMLENKUNG OBEN LI/RE AQUARELLO		4025144969781	QA	0,630
21	H108718021	HITZESCHUTZPLATTE AUSFÜHRUNG I AQUARELLO		4025144969798	RA	0,790
22	H108718022	WHF-SEGMENT AQUARELLO		4025144969804	DB	6,000
23	H108718023	ABDECKUNG HINTEN ENTLÜFTER AQUARELLO		4025144969811	JA	0,140
24	H108718024	VERKLEIDUNG LINKS AQUARELLO		4025144969828	KB	7,300
25	H108718025	VERKLEIDUNG RECHTS AQUARELLO		4025144969835	KB	7,300
26	H108718026	VERKLEIDUNG HINTEN OBEN AQUARELLO		4025144969842	EB	7,000
27	H108718027	VERKLEIDUNG HINTEN UNTEN AQUARELLO		4025144969859	YA	1,000
28	H108718028	ENTLÜFTER 1/2" AQUARELLO		4025144969866	KA	0,030
29	H108718029	TAS AQUARELLO CALEFFI AB FERT.NR. 804 0079		4025144969873	JB	0,700
30	H108718030	THERMOREGLER EINSTELLBAR AQUARELLO		4025144969880	XA	0,220
31	H108718031	SCHEIBENSPOILER LANG AQUARELLO		4025144969897	OA	0,390
32	H108718032	LAMELL.SEGM.M.DURCHGÄNG.LAMEL AQUARELLO		4025144969903	FB	4,500
33	H108718033	STEUER UND LUFTKASTEN AQUARELLO		4025144969910	EB	2,270
34	H108718034	SERPENTINO DEKORPLATTE OBEN AQUARELLO		4025144969927	IB	14,000
35	H108718035	SERPENTINOEINLAGE WHF SEGMENT AQUARELLO		4025144969934	YA	2,260
36	H108718036	STEHROST AQUARELLO		4025144969941	TA	1,000
o.Abb.	H108718037	OFENLACK-SPRAY 04, METALLIC GG AQUARELLO		4025144969958	TA	0,250
37	H108718038	SCHLIEßNASE F.GRIFF AQUARELLO		4025144970084	HA	0,030
38	H108718039	SCHLOSS AM GRUNDKÖRPER AQUARELLO		4025144970091	HA	0,320
39	H108718040	BEFESTIGUNG F.SICHTSCHEI. SATZ10x AQUARELLO		4025144970107	RA	0,060
o.Abb.	H108718041	ABSTRAHLBLECH AQUARELLO		4025144972194	NA	0,500
29	H108718042	TAS AQUARELLO WATTS BIS FERT.NR. 804 0078		4025144983213	MB	0,700

STAND 06.2011