

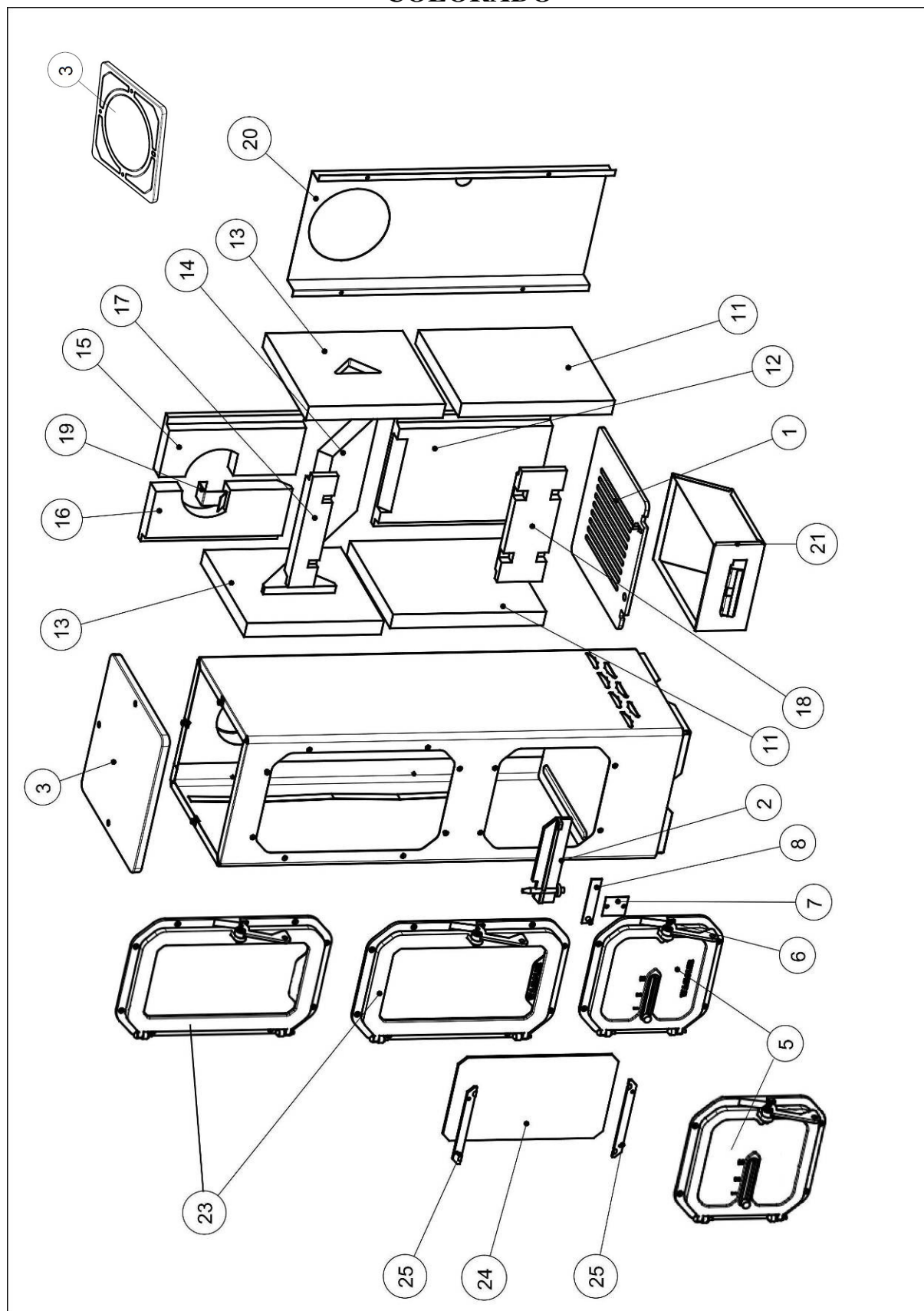
**ERSATZTEILLISTE / PÓTALKATRÉSZ LISTA**  
**FÜR WERKSTATTOFEN / SZÉN ÉS FATÜZELÉSŰ KÁLYHA**  
**TYP / TÍPUS: DENVER, COLORADO**

Nr:	Artikel Nr:	Artikel Typ:	
1	W20001094000	TYP10940-DENVER EM. RST 5kW	WAMSLER
2	W20001094010	TYP10940-DENVER EM. DIREKT BRAUN 5kW	WAMSLER
3	W20001094020	TYP10940-DENVER EM. DUNKEL ROT 5kW	WAMSLER
4	W20001094030	TYP10940-DENVER EM. BEIGE METAL 5kW	WAMSLER
5	W20001094100	TYP10941-COLORADO-F EM. RST 5kW	WAMSLER
6	W20001094110	TYP10941-COLORADO-F EM. DIREKTBRAUN 5kW	WAMSLER
7	W20001094120	TYP10941-COLORADO-F EM. DUNKEL ROT 5kW	WAMSLER
8	W20001094130	TYP10941-COLORADO-F EM. BEIGE METAL 5kW	WAMSLER
9	W20001094050	TYP10940-DENVER ZÖLD 5kW	BELFÖLD
10	W20001094150	TYP10941-COLORADO ZÖLD 5Kw	BELFÖLD
11	W20001094165	TYP10941 FREIBURG EM. KASCHMIR 5KW	HAGOS
12	W20001094000CP	TYP 10940 TEXAS 5kW	CASTORAMA
13	W20001094170	TYP 10941 COLORADO DELUXE 5kW	WAMSLER
14	W20001094166	TYP10941-LINDAU EM.KASCHMIR COOK 5kW	WAMSLER



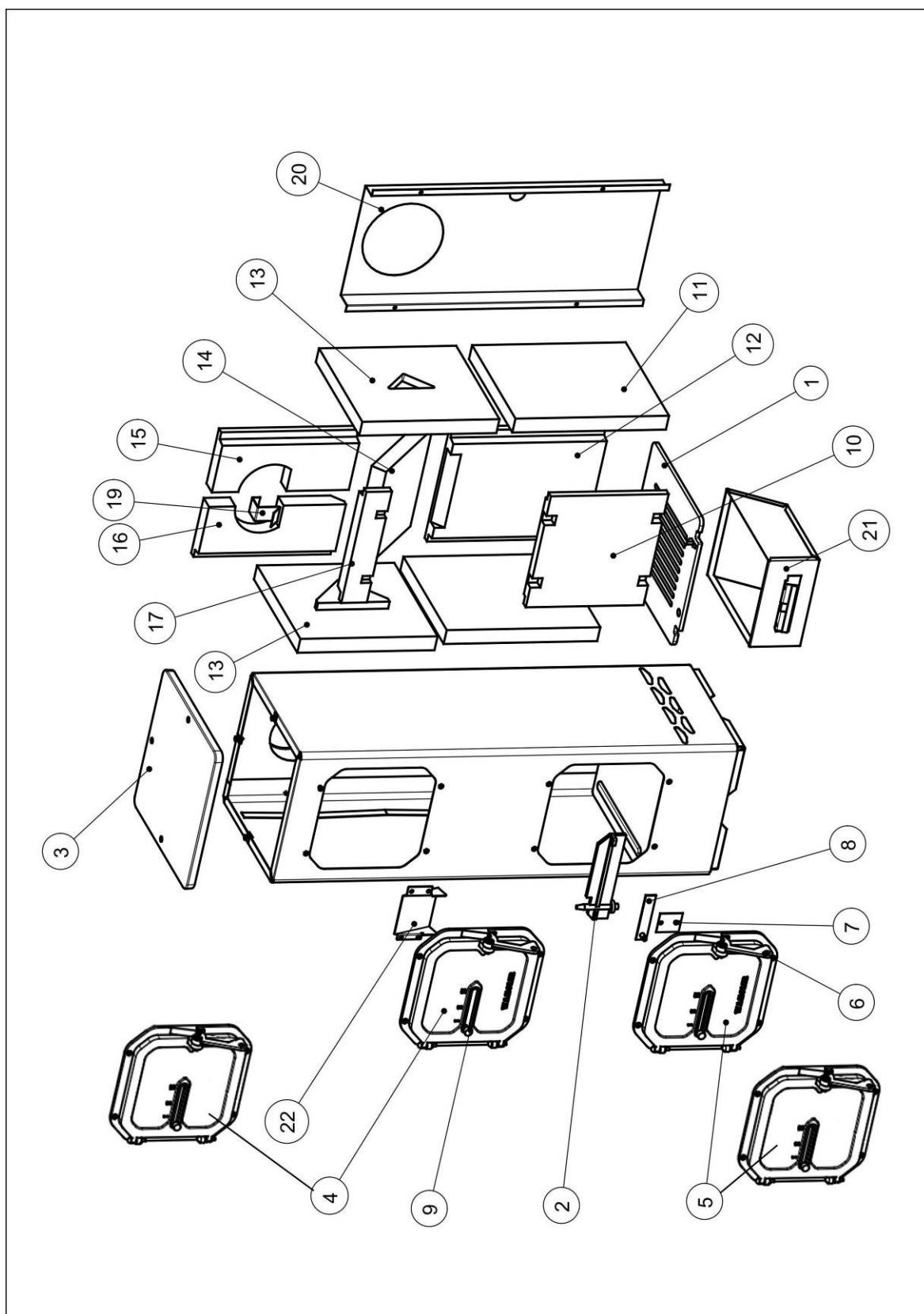
ERSATZTEILLISTE / PÓTALKATRÉSZ LISTA  
FÜR KOHLE-HOLZOFEN / SZÉN ÉS FATÜZELÉSŰ KÁLYHÁHOZ  
TYP / TÍPUS: COLORADO

**COLORADO**



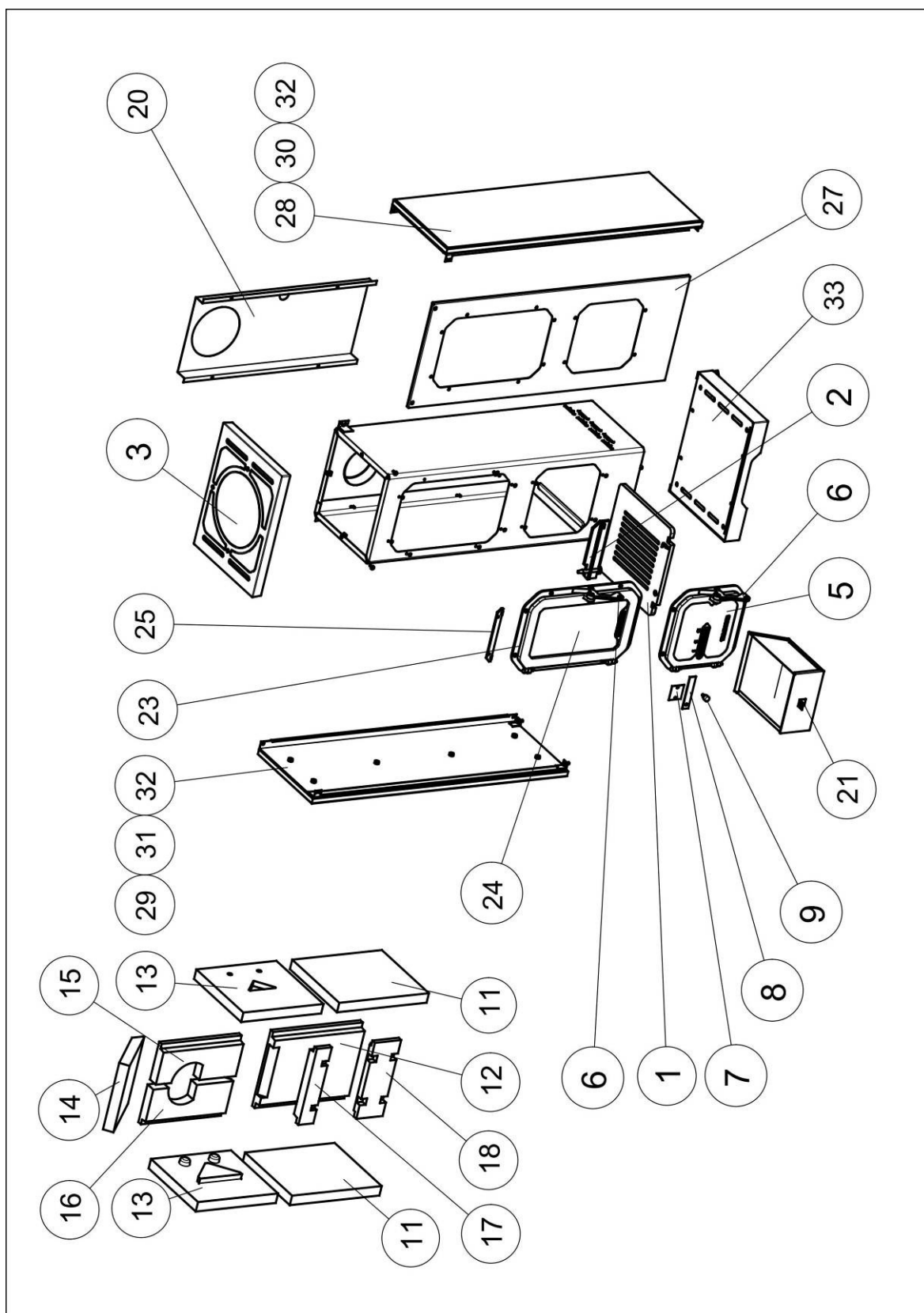
ERSATZTEILLISTE / PÓTALKATRÉSZ LISTA  
FÜR KOHLE-HOLZOFEN / SZÉN ÉS FATÜZELÉSŰ KÁLYHÁHOZ  
TYP / TÍPUS: DENVER

DENVER



ERSATZTEILLISTE / PÓTKATRÉSZ LISTA  
 FÜR KOHLE-HOLZOFEN / SZÉN ÉS FATÜZELÉSŰ KÁLYHÁHOZ  
 TYP / TÍPUS: DENVER

**COLORADO DELUXE**



POS.	ARTIKELBEZEICHNUNG		ARTIKEL-NR.	PREIS-	TYP(EN)
Ssz.	MEGNEVEZÉS		KÓDSZÁM	GRUPPE	TIPUS(OK)
1	ROSTLAGER GG LACK.SCHWARZ	W	109714001	RA	ALLE
1	ROSTÉLY FEST FEK ÖV	Sap	W5011520009084		
2	ROSTTÜR GG SCHUTZLACK.SCHWZ.	W	109714002	IA	ALLE
2	PARÁZSAJTÓ FEST FEK ÖV	Sap	W5011520010084		
3	DECKPLATTE GG LACK SCHWARZ	W	109714003	TA	1-12
3	FEDLAP FEST FEK ÖV	Sap	W5011520006084		
3	DECKPLATTE GG LACK SCHWARZ MIT KOCHFUNKTION 4025144998149	W	109714034	PA	14
3	FEDLAP FEST FEK ÖV FŐZŐFUNKCIÓVAL	Sap	W5011520006184		
3	DECKPLATTE GG LACK SCHWARZ MIT KOCHFUNKTION	W	109714009	VA	13
3	FEDLAP FEST FEK ÖV FŐZŐFUNKCIÓVAL	Sap	W5011521100084		
4	HEIZTÜR+RAHMEN KPL.MONT SCHWARZ	W	109714004	YA	1,2,3,4,9,12
4	TÜZAJTÓ TELE+KER KPL. SZER FEST	Sap	W5011520013020		
5	ASCHETÜR+RAHMEN KPL.MONT SCHWARZ MIT LOGO <b>BIS ENDE 2014</b>	W	109714005	YA	1-10,12,13
5	HAMUAJTÓ+KER KPL. SZER FEST LOGÓVAL	Sap	W5011520012020		
5	ASCHETÜR+RAHMEN KPL.MONT SCHWARZ OHNE LOGO <b>AB ENDE 2014</b>	W	109714026	XA	11,14
5	HAMUAJTÓ+KER KPL. SZER FEST LOGÓ NÉLKÜL	Sap	W5011520012220		
6	GRIFF F.HEIZ/ASCHETÜR GG SCHWARZ (DE CO) <b>BIS ENDE 2014</b>	W	109714006	GA	ALLE
6	ZÁRFOGANTYÚ FEST FEK ÖV (CA DE CO)	Sap	W5011520008084		
6	GRIFF F.HEIZ/ASCHETÜR GG S 2014 (DE CO) <b>AB ENDE 2014</b>	W	109714027	GA	ALLE
6	ZÁRFOGANTYÚ FEST FEK ÖV 2014 (DE CO)	Sap	W5011520008184		
7	HALTERBLECH F.ASCHETÜR	W	109714007	AA	ALLE
7	RÖGZÍTŐLEMEZ HAMUAJTÓHOZ	Sap	W5012200510099		
8	PRIM LUFTSCHIEBER GESCHW. 95MM	W	109714008	EA	ALLE
8	PRIM/SZEK LEV SZAB HEG BARN 95mm	Sap	131771		
9	KNOPF D14x12/M6 F.ZULUFT SCHWAZ	W	109710116	HA	ALLE
9	DÍSZGOMB I RÖVID HORG FEK	Sap	116220		
10	STEIN VORNE CM-1. 230X240X30	W	109714010	IA	1,2,3,4,9,12
10	SAMOTTIDOM ELSŐ CM-1. 230X240X30	Sap	131548		
11	STEIN SEITE UNTEN CM-2. 300X246X30	W	109714011	KA	ALLE
11	SAMOTTIDOM OLDAL ALSÓ CM-2. 300X246X30	Sap	131549		

POS.	ARTIKELBEZEICHNUNG		ARTIKEL-NR.	PREIS-	TYP(EN)
Ssz.	MEGNEVEZÉS		KÓDSZÁM	GRUPPE	TIPUS(OK)
12	STEIN HINTEN UNTEN CM-4. 300X240X30	W	109714012	KA	ALLE
12	SAMOTTIDOM HÁTSÓ ALSÓ CM-4. 300X240X30	Sap	131553		
13	STEIN SEITE OBEN CM-3. 268X246X30	W	109714013	KA	ALLE
13	SAMOTTIDOM OLDAL FELSŐ CM-3. 268X246X30	Sap	131552		
14	STEIN UMLENKPLATTE CM-8. 195X210X30	W	109714014	IA	ALLE
14	SAMOTTIDOM TERELŐ CM-8. 195X210X30	Sap	131558		
15	STEIN HINTEN OBEN RE CM-5.J 268X119X30	W	109714015	IA	ALLE
15	SAMOTTIDOM HÁTSÓ FELSŐ J CM5J 268X119X30	Sap	131554		
16	STEIN HINTEN OBEN LI CM-6.B 268X119X30	W	109714016	IA	ALLE
16	SAMOTTIDOM HÁTSÓ FELSŐ B CM6B 268X119X30	Sap	131555		
17	STEIN VORNE OBEN CM-7. 240X50X30	W	109714017	FA	ALLE
17	SAMOTTIDOM ELSŐ FELSŐ CM-7 240X50X30	Sap	131557		
18	STEIN VORNE F.FENSTER CM-9. 88X240X30	W	109714018	IA	5,6,7,8,10,11,13
18	SAMOTTIDOM ELSŐ ABL. CM-9 88X240X30	Sap	131662		
19	HALTERBLECH F.UMLENKPLATTE	W	109714019	AA	1,2,3,4,9,12
19	LÁNGTERELŐ TÁMASZ ÉLH	Sap	W5011588301099		
20	STRAHLSCHUTZBLECH HINTEN	W	109712036	MA	ALLE
20	HÁTSÓ HÖVÉDŐ LEMEZ KIVÁGÁSSAL	Sap	W5011500081099		
21	ASCHEKASTEN GESCHW	W	109714021	MA	ALLE
21	HAMULÁDA EGYS HEG	Sap	W5011520023096		
22	LUFTLEITBLECH	W	109714022	EA	1,2,3,4,9,12
22	LEVEGŐ TERELŐ ÉLH	Sap	W5011520014099		
23	HEIZTÜR+RAHMEN M.FENST KPL.MONT LACK MIT LOGO <b>BIS ENDE 2014</b>	W	109714023	DB	5,6,7,8,10,13
23	TÜZAJTÓ+KER ABL KPL. SZER FEST WAMSLER LOGÓVAL	Sap	W5011520017020		
23	HEIZTÜR+RAHMEN M.FENST KPL.MONT LACK OHNE WAMSLER LOGO <b>AB ENDE 2014</b>	W	109714028	DB	11
23	TÜZAJTÓ+KER ABL KPL. SZER FEST.WAMSLER LOGO N.	Sap	W5011520017220		
24	ROBAX GLAS 317x180x4	W	109714024	SA	5,6,7,8,10,11,13
24	ROBAX ÜVEG 317x180x4	Sap	131705		
25	HALTERBLECH F.GLAS LACK SCHWARZ	W	109714025	EA	5,6,7,8,10,11,13
25	ÜVEGRÖGZITŐ FEST FEK	Sap	W5011520018094		

POS.	ARTIKELBEZEICHNUNG		ARTIKEL-NR.	PREIS-	TYP(EN)
Ssz.	MEGNEVEZÉS		KÓDSZÁM	GRUPPE	TIPUS(OK)
26	STEINHALTER 0,5X16X600 CA DELUXE	W	109714020	AA	ALLE
26	TÉGLA TÁMASZ 0,5X16X600 ASZ2 K50 (DE CO)	Sap	W5011520028098		
27	FRONTBLENDE EMALIERT SCHWARZ	W	109714029	QA	13
27	ELŐRÉS ZOMÁNCOZOTT FEKETE	Sap	W5011521210095		
30	HALTER F.STEIN RE SCHWARZ CO DELUXE	W	109714030	RA	13
30	OLDALKŐTARTÓ JOBB HEG FEST FEK	Sap	W5011521390094		
31	HALTER F.STEIN LI SCHWARZ CO DELUXE	W	109714031	RA	13
31	OLDALKŐTARTÓ BAL HEG FEST FEK	Sap	W5011521390594		
32	NATURSTEIN MIT DÜBEL 279X855X20	W	109714032	DB	13
32	NATÚRKŐ OLDAL DÜBELEZETT 279X855X20	Sap	W5011521360020		
33	SOCKEL LACK SCHWARZ		109714033	SA	13
33	LÁBAZAT FESTETT FEKETE	Sap	W5011521150094		