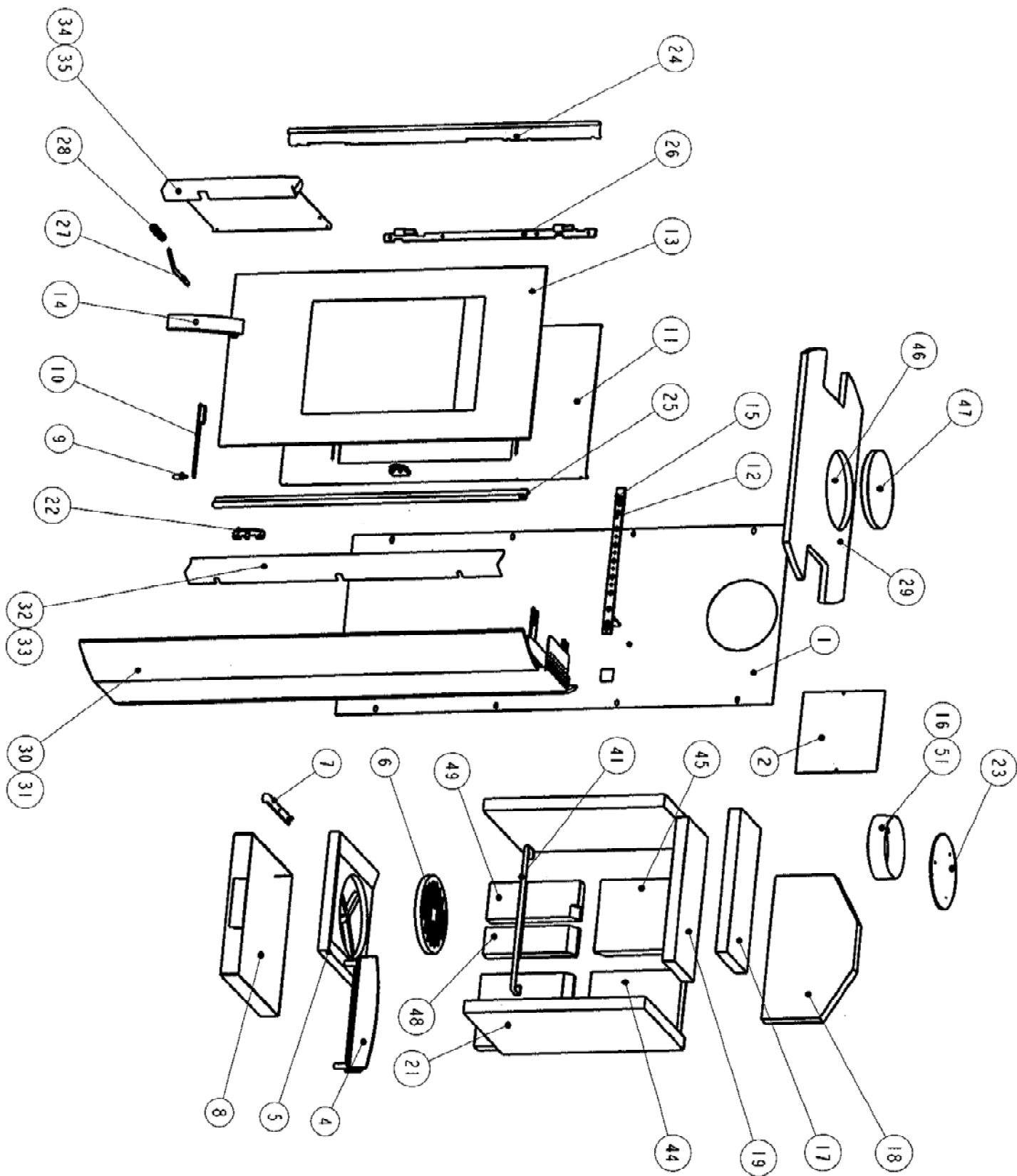
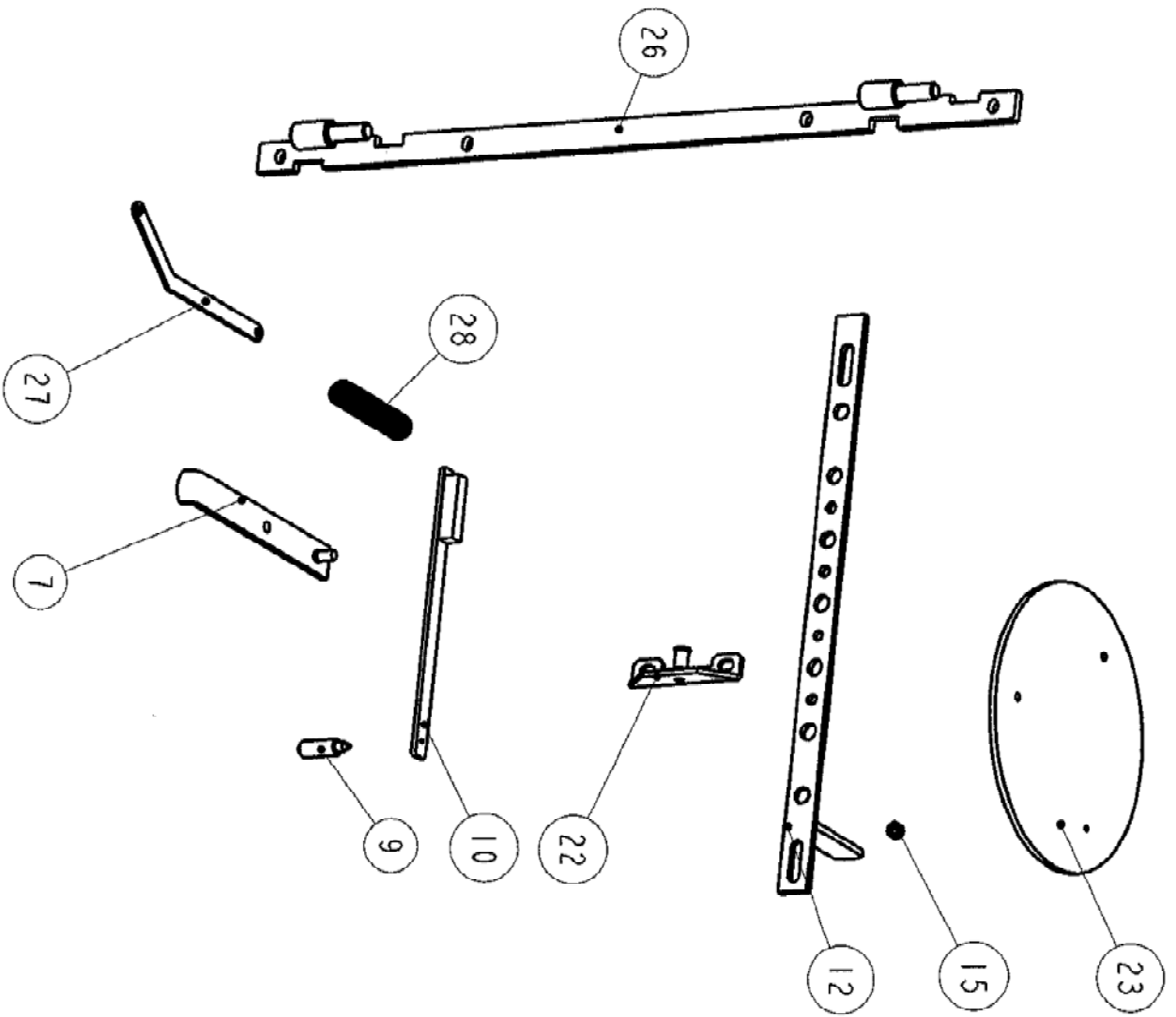


**ERSATZTEILLISTE / PÓTALKATRÉSZ LISTA
FÜR KAMINÖFEN/ KANDALLÓKHOZ
TYP / TÍPUS: CHARISMA/PERLA/BOLERO**

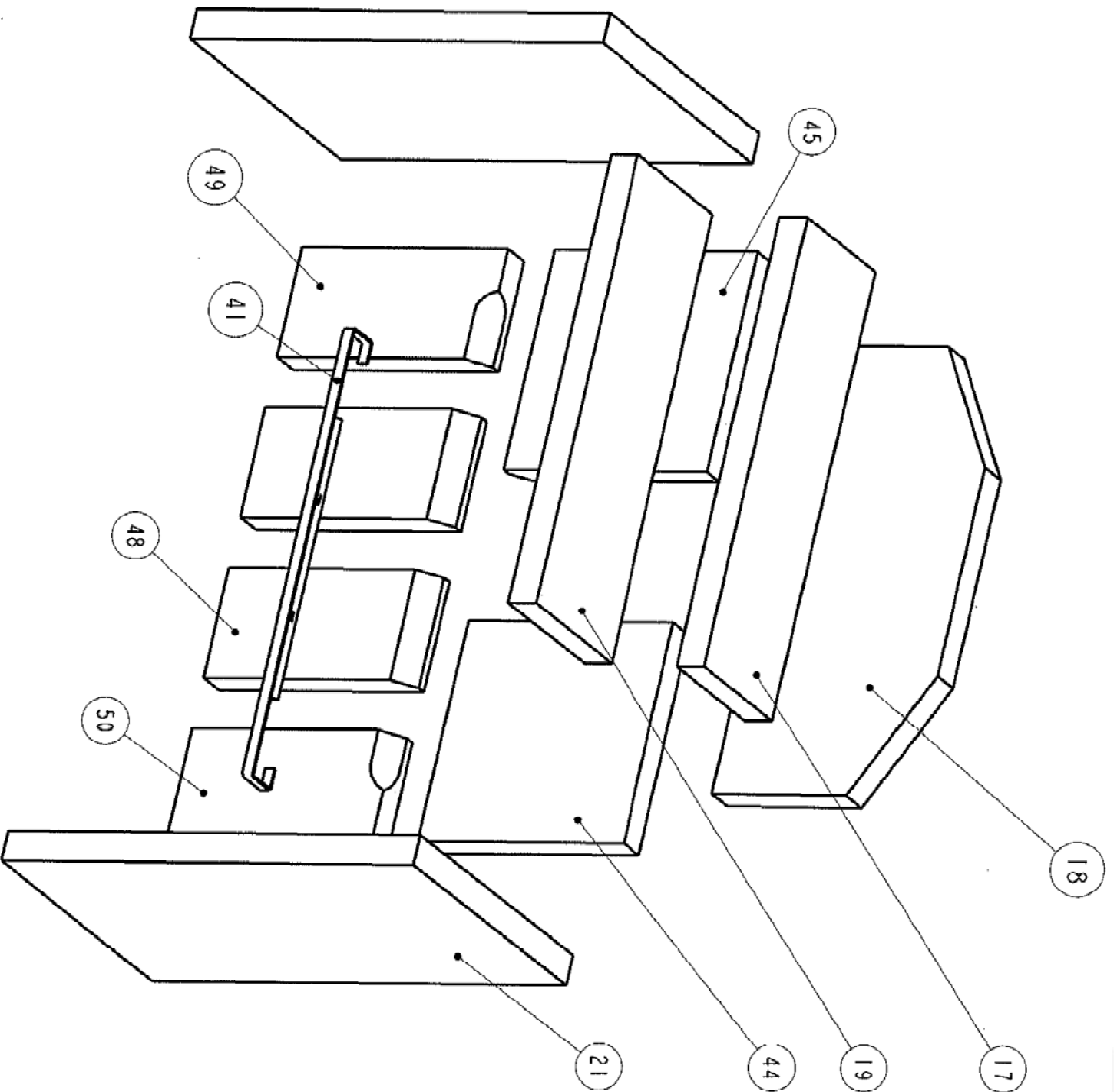
Bs/Nr:	Artikel Nr:	Artikel Typ:	
A	001016010	KF 101 CHARISMA GUSSGRAU	WAMSLER
B	001016090	KF 101 CHARISMA „PERLA“	WAMSLER
C	001016020	KF 101 CHARISMA “BOLERO” GRUND F.KERAMIK	WAMSLER
C	001016035	TYP 10160 CHARISMA “BOLERO” S SCHWARZ	WAMSLER
D	001016045	TYP 10160 CHARISMA “BOLERO” S MORENO	WAMSLER





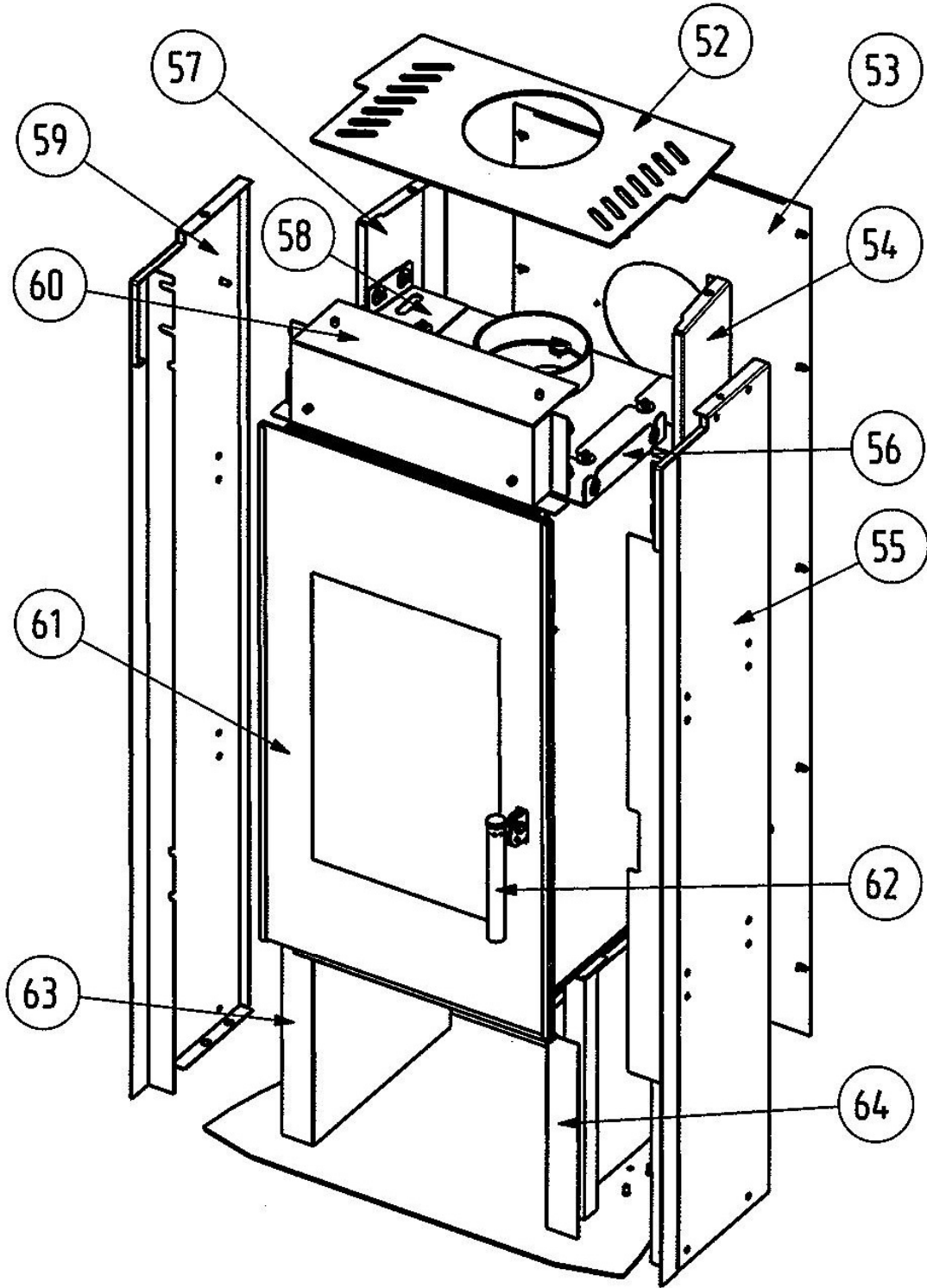


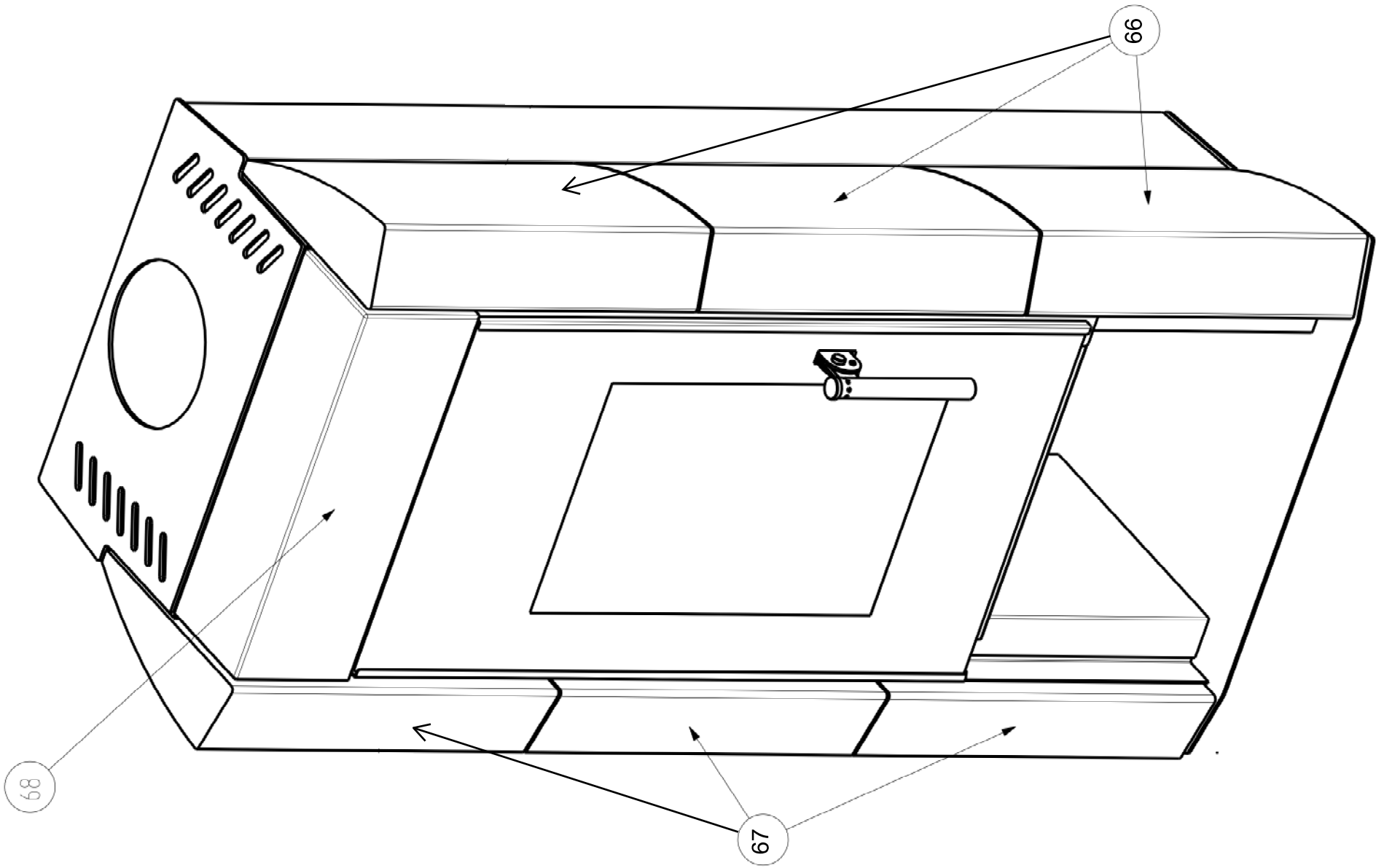
CHARISMA
2009 OKT 20



KF 101 BOLERO

12-10-2009





66

67

68

POS. Ssz.	ARTIKELBEZEICHNUNG MEGNEVEZÉS		ARTIKEL-NR. KODSZAM	PREIS- GRUPPE	TYP(EN) TIPUS(OK)
1	RÜCKWAND HÁTFAL STO 2 Z	W	101716001	GB	AB
1	HÁTFAL STFAL 1	SAP	W5009800510199		
2	DECKPLATTE FÜR RÜCKWND, GRAU	W	101719002	KA	ABCD
2	HÁTFALTAKARÓ HEG. SZÜRKE	SAP	W5007201360194		
3	BEFESTINUNG FÜR DECKPLATTE	W	101718041	DA	ABCD
3	HÁTFALTAKARÓ FÜL	SAP	W5002700220094		
4	HOLZFANG (RELING) GESCHW. LACKIERT SCHWARZ	W	101716004	XA	ABCD
4	PARÁZSFOGÓ HEG. FESTETT FEKETE	SAP	W5009800780094		
5	ROSTLAGER, LACKIERT GG, SCHWARZ	W	198716014	VA	ABCD
5	ROSTÉLYKERET HEG. FESTETT FEKETE	SAP	W5018600050084		
6	ROST (DREHROST) GG SCHUTZLACKIERT SCHWARZ	W	198717014	RA	ABCD
6	ROSTÉLY FESTETT FEKETE	SAP	W5010131150084		
7	RÜTTLERLSTANGE, SCHWARZ	W	101718007	KA	ABCD
7	RÁZÓRÜD, FESTETT FEKETE	SAP	W5007200640094		
8	ASCHEKASTEN, GESCHW. M.GRIFF	W	198716017	VA	ABCD
8	HAMULÁDA HEG.	SAP	W5018601300996		
9	ZIERKNOPF M AUßENGEW. M5X8 BRÜNNIERT	W	101718009	EA	ABCD
9	PRI.LEV.SZAB. CSAP BARNITVA	SAP	W5007201090070		
10	PRIMÄRLUFTSCHIEBER LACKIERT SCHWARZ	W	101718010	IA	ABCD
10	PRIMERLEVEGŐSZABÁLYZÓ FESTETT FEKETE	SAP	W5007201080094		
11	HEIZTÜR GESCHW. LACKIERT GRAU	W	101716011	NB	ABCD
11	AJTÓ HEG. FESTETT SZÜRKE	SAP	W5009800110094		
12	BRENNSTORFFWAHLER GESCHW. LACKIERT SCHWARZ	W	101716012	VA	ABCD
12	TÜZELŐANYAGVÁLASZTÓ HEG. FESTETT FEKETE	SAP	W5009800640094		
13	SCHAUGLAS 770X425X5	W	101716013	UB	ABCD
13	ROBAX ÜVEG 425X770X5	SAP	111846		
14	GRIFF FÜR HEIZTÜR VERNICKELT	W	101718115	YA	A
14	ZÁRFOGANTYÚ MATTNIKKEL	SAP	123212		
15	SPANNFEDER BRÜNNIERT	W	101718017	FA	ABCD
15	RUGÓ (TÜZELŐANYAGVÁLASZTÓ) BARNITVA	SAP	105393		

POS.	ARTIKELBEZEICHNUNG		ARTIKEL-NR.	PREIS-	TYP(EN)
Ssz.	MEGNEVEZÉS		KODSZAM	GRUPPE	TIPUS(OK)
16	ABGASSTUTZEN D150 LACKIERT SCHWARZ	W	146111511	NA	ACD
16	CSŐCSONK ATM 150 FESTETT FEKETE	SAP	W501011151184		
17	UMLENKPLATTE VORNE (VERMECULITE)	W	101716017	MA	ABCD
17	ELSŐ FÜSTTERELŐ VERMECULITE	SAP	100833		
18	UMLENKPLATTE HINTEN (VERMECULITE)	W	101716018	PA	ABCD
18	HÁTSÓ FÜSTTERELŐ VERMECULITE	SAP	100831		
19	FLAMMESCHILD (VERMECULITE)	W	101716019	MA	ABCD
19	LÁNGTERELŐ VERMECULITE	SAP	100834		
21	SEITENPLATTE (VERMECULITE)	W	101718025	YA	ABCD
21	OLALIDOM VERMECULITE	SAP	100826		
22	SCHLOSS MONTIERT	W	101718026	KA	ABCD
22	ZÁRCSAP SZERELT	SAP	W5007200270020		
23	DECKPLATTE LACKIERT SCHWARZ	W	101718030	PA	A
23	TAKARÓLEMEZ FESTETT FEKETE ATM 175X4	SAP	W5007201190094		
24	BEFESTIGUNG F. SCHEIBE LINKS	W	101716024	AB	ABCD
24	ÜVEGRÖGZÍTŐ BAL	SAP	W5009800730099		
25	BEFESTIGUNG F. SCHEIBE RECHTS	W	101716025	WA	ABCD
25	ÜVEGRÖGZÍTŐ JOBB	SAP	W5009800060099		
26	SCHARNIER F.TÜR	W	101716026	MA	ABCD
26	AJTÓZSANÉR HEG.	SAP	W5009800930094		
27	BEWEGUNGSELEMENT FÜR FEDER (SCHWARZ)	W	101718069	FA	ABCD
27	RUGÓBEHÓZÓKAR FEKETE	SAP	W5007201600094		
28	FEDER (FÜR HEIZTÜR)	W	101719045	IA	ABCD
28	RUGÓ (AJTÓBEHÚZÓ)	SAP	123069		
29	ABDECKPLATTE AUS GLAS	W	101716029	UB	AB
29	FELSŐ ÜVEGTETŐ	SAP	111848		
30	SEITENVERKLEID.MONT RE CNS/GLAS CHARISMA	W	101716030	YB	AB
30	OLDALBURKOLAT SZERELT JOBB CNS/ÜVEG	SAP	W5009800670120		
31	SEITENVERKLEID.MONT LI CNS/GLAS CHARISMA	W	101716031	YB	AB
31	OLDALBURKOLAT SZERELT BAL CNS/ÜVEG	SAP	W5009800670020		

POS. Ssz.	ARTIKELBEZEICHNUNG MEGNEVEZÉS		ARTIKEL-NR. KODSZAM	PREIS- GRUPPE	TYP(EN) TIPUS(OK)
32	DECKBLECH FÜR TÜR RECHTS	W	101716032	PA	AB
32	TAKARÓLEMEZ AJTÓHOZ JOBB	SAP	W5009800320099		
33	DECKBLECH FÜR TÜR LINKS	W	101716033	RA	AB
33	TAKARÓLEMEZ AJTÓHOZ BAL	SAP	W5009800870099		
34	DECKBLECH UNTEN RECHTS	W	101716034	UA	AB
34	TAKARÓLEMEZ ALSÓ JOBB	SAP	W5009800330094		
35	DECKBLECH UNTEN LINKS	W	101716035	UA	AB
35	TAKARÓLEMEZ ALSÓ BAL	SAP	W5009800340094		
41	HALTERBLECH F. VERMECULITE	W	101716041	RA	ABCD
41	VERMECULITE TARTÓ	SAP	W5007202271099		
42	DEKORRIPPE UNTEN GRAU	W	101716042	RA	AB
42	ALSÓ BORDA HEG. FESTETT SZÜRKE	SAP	W5009801060094		
44	VERMECULITE HINTEN OBEN LINKS	W	101717032	JA	ABCD
44	HÁTSÓ IDOM VERMECULITE FELSOR BAL	SAP	116945		
45	VERMECULITE HINTEN OBEN RECHTS	W	101717033	JA	ABCD
45	HÁTSÓ IDOM VERMECULITE FELSOR JOBB	SAP	116949		
46	HALTER F. GLASDECKEL LACK. GRAU	W	101716027	IA	AB
46	ÜVEGDUGÓ TARTÓ FESTETT SZÜRKE	SAP	W5009801000094		
47	DECKEL GLAS	W	101716028	XA	AB
47	ÜVEGDUGÓ	SAP	111850		
48	VERMECULITE HINEN MITTEL TEILL	W	101716119	LA	ABCD
48	HÁTSÓ IDOM VERMECULITE KÖZÉPSŐ	SAP	116939		
49	VERMECULITE HINTEN UNEN LINKS	W	101716115	LA	ACD
49	HÁTSÓ IDOM VERMECULITE ALSÓ BAL	SAP	116947		
50	VERMECULITE HINEN UNTEN RECHTS	W	101716116	LA	ABCD
50	HÁTSÓ IDOM VERMECULITE ALSÓ JOBB	SAP	116951		
51	ROHRSTUTZEN D160, GG15 SCHUTZLACK	W	101716150	IA	B
51	ÁTM 160 FÜSTCSONK	SAP	W5010111151684		
52	ABDECKPLATTE GESCHW. LACK.SCHWARZ BOLERO	W	101716152	TA	CD
52	KÖPENYFELSŐ HEG FEST FEK	SAP	W5011203940094		

POS. Ssz.	ARTIKELBEZEICHNUNG MEGNEVEZÉS		ARTIKEL-NR. KODSZAM	PREIS- GRUPPE	TYP(EN) TIPUS(OK)
53	RÜCKWAND MONTIERT BOLERO	W	101716153	TA	CD
53	HÁTFAL SZER	SAP	W5011204200020		
54	SEITENWAND RE HINTEN SCHWARZ BOLERO	W	101716154	SA	CD
54	OLDAL HÁTSÓ JOBB HEG FEST	SAP	W5011203880094		
55	SEITENWAND RE MONT. SCHWARZ BOLERO	W	101716155	BB	CD
55	OLDALBURK JOBB SZER	SAP	W5011203920020		
56	HALTERPROFIL F.SEITENWAND RE LACK SCHWARZ	W	101716156	KA	CD
56	OLDALTARTÓ PROFIL JOBB FEST	SAP	W5011204010094		
57	SEITENWAND LI HINTEN SCHWARZ BOLERO	W	101716157	SA	CD
57	OLDAL HÁTSÓ BAL HEG FEST	SAP	W5011203880194		
58	HALTERPROFIL F.SEITENWAND LI LACK SCHWARZ	W	101716158	KA	CD
58	OLDALTARTÓ PROFIL BAL FEST	SAP	W5011204010194		
59	SEITENWAND LI GESCHW. SCHWARZ BOLERO	W	101716159	XA	CD
59	OLDALBURK BAL HEG FEST	SAP	W5011203920194		
60	HALTERBLECH OBEN F.KERAMIK GESCHW.SCHWARZ	W	101716160	RA	CD
60	KERÁMIATERTÓ FELSŐ HEG FEST	SAP	W5011203980094		
61	HEIZTÜR MONT. LACK SCHWARZ BOLERO	W	101716161	WB	C
61	AJTÓ SZERELT	SAP	W5009800650120		
62	GRIFF F.HEIZTÜR MONT. POLIERT	W	101716162	SA	BCD
62	FOGANTYÚ SZER POLÍROZOTT	SAP	W5009202640070		
63	DECKPLATTE UNTEN LI SCHWARZ	W	101716163	MA	CD
63	ALSÓ TAKARÓ LEMEZ BAL FEST FEK	SAP	W5011204020194		
64	DECKPLATTE UNTEN RE SCHWARZ	W	101716164	MA	CD
64	ALSÓ TAKARÓ LEMEZ JOBB FEST FEK	SAP	W5011204020094		
66	KERAMIK SEITENTEIL RE BASIC SCHWARZ	W	101716066	FB	C
66		SAP	H101716066		
67	KERAMIK SEITENTEIL LI BASIC SCHWARZ	W	101716067	FB	C
67		SAP	H101716067		
68	KERAMIK ABDECKPLATTE BASIC SCHWARZ	W	101716068	DB	C
68		SAP	H101716068		

POS.	ARTIKELBEZEICHNUNG		ARTIKEL-NR.	PREIS-	TYP(EN)
Ssz.	MEGNEVEZÉS		KODSZAM	GRUPPE	TIPUS(OK)
66	KERAMIK SEITENTEIL RE MORENO	W	101716070	FB	D
66		SAP	H101716070		
67	KERAMIK SEITENTEIL LI MORENO	W	101716071	FB	D
67		SAP	H101716071		
68	KERAMIK ABDECKPLATTE MORENO	W	101716072	DB	D
68		SAP	H101716072		
---	LOCTITE 5910 ULTRA BLACK 300ML KLEBER FÜR GLAS	W	101716002	BB	AB
---	LOCTITE 5910 ULTRA BLACK 300ML	SAP	109808		
66	KERAMIK MONT. SEITE RE SCHWARZ BOLERO	W	101716076	WB	C
66	CSEMPE SZER. OLDAL PANEL J BOLERO FEK	SAP	132113		
67	KERAMIK MONT. SEITE LI SCHWARZ BOLERO	W	101716077	WB	C
67	CSEMPE SZER. OLDAL PANEL BAL BOLERO FEK	SAP	132114		
68	ABDECK-/FRONT-PLATTE KERA. SCHWZ BOLERO	W	101716078	MB	C
68	CSEMPE FELSŐ BETÉT BOLERO FEKETE	SAP	132115		
66	KERAMIK MONT. SEITE RE MORENO BOLERO	W	101716080	WB	D
66	CSEMPE SZER. OLDAL PAN. J BOLERO MORENO	SAP	132116		
67	KERAMIK MONT. SEITE LI MORENO BOLERO	W	101716081	WB	D
67	CSEMPE SZER. OLDAL PAN.BAL BOLERO MORENO	SAP	132117		
68	ABDECK-/FRONT-PLATTE KERA. MORENO BOLERO	W	101716082	MB	D
68	CSEMPE FELSŐ BETÉT BOLERO MORENO	SAP	132118		