

ERSATZTEILLISTE / PÓTALKATRÉSZ LISTA
FÜR WERKSTATTOFEN / SZÉN ÉS FATÜZELÉSŰ KÁLYHA
TYP / TÍPUS: CALOR, WO-CALOR, CARLA

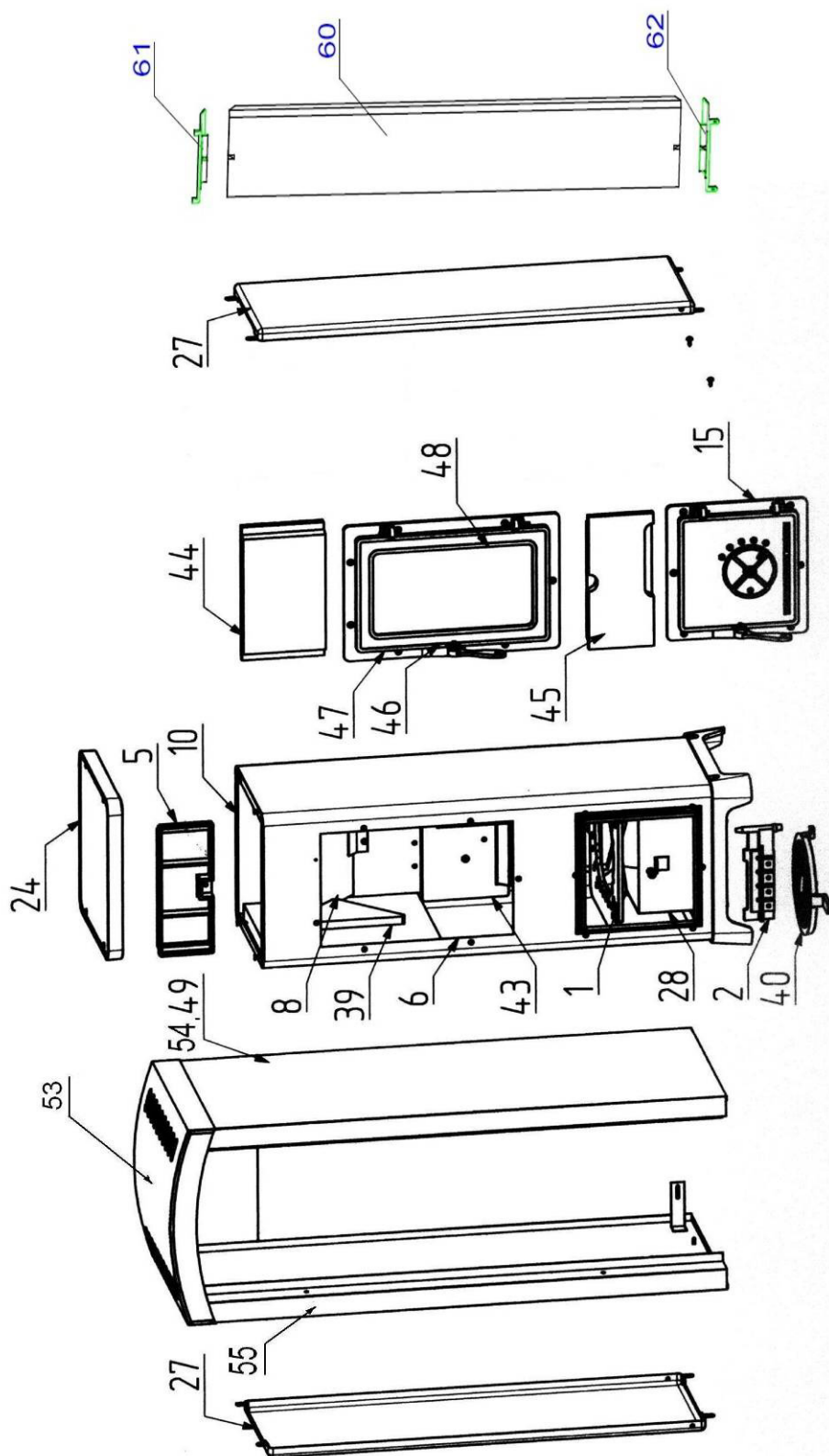
Nr:	Artikel Nr:	Artikel Typ:	
1:	W20001092000	WO-CALOR SCHWARZ O.FENSTER	WAMSLER
2:	W20001092050	MERKUR-WO SCHWARZ O.FENSTER (BAHAG)	WAMSLER
3:	W20001092000	WO-CALOR SCHWARZ O.FENSTER	CELUS
4:	W40115210220	CALOR FEKETE ABLAK NÉLKÜL	SVT-W
5:	W20001092010	WO-CALOR-F SCHWARZ M.FENSTER	WAMSLER
6:	W40115210250	AOSTA (CALOR) GRÜN O.FENSTER	PIGAL
7:	W40115210260	AOSTA (CALOR) CAPUCCINO O.FENSTER	PIGAL
8:	W40115210230	CALOR ZIMT DUNKEL M.FENSTER	NEX
9:	W40115210240	CALOR CAPUCCINO M.FENSTER	NEX
10:	W40115210270	CALOR SCHWARZ M.FENSTER	NEX
11:	W40115210280	CALOR GRÜN M.FENSTER	NEX
12:	W40115210210	CALOR FEKETE ABLAKOS	SVT-W
13:	W20001092020	WO-CALOR-S STANDARD	WAMSLER
14:	W20001092055	MERKUR-WO SCHWARZ (BAHAG)	WAMSLER
15:	W20001092030	WO-CALOR MANTEL GRAU TÜBINGEN	WAMSLER
16:	W20001092040	WO-CALOR MANTEL GRAU TÜBINGEN M.FENSTER	WAMSLER
17:	W20001092060	MERKUR-WO SCHWARZ M.FENSTER (BAHAG)	WAMSLER
18:	W20001092070	MERKUR-WO-S SCHWARZ (BAHAG)	WAMSLER
19:	W20001092075	MERKUR-WO-S SCHWARZ (BAHAG DK)	WAMSLER
20:	W20001092080	WO-CALOR-FL SCHWARZ M.FENSTER	WAMSLER
21:	W40115210320	CALOR STANDARD FEKETE	SVT-W
22:	W40115210330	OF 505 VISEGRÁD KANDALLÓ FEST FEKETE	SVT-W
23:	W40115210340	OF 505 CARLA KÁLYHA ZOM.RST	SVT-W
24:	W40115210345	CALOR ABLAKOS ZÖLD OLDALLAP	SVT-W
25:	W40115210350	CALOR ABLAKOS BARNÁ OLDALLAP	SVT-W
26:	W40115210355	CALOR ABLAKOS KÉK OLDALLAP	SVT-W
27:	W40115210360	CALOR ABLAKOS FEHÉR OLDALLAP	SVT-W
28:	W40115210390	OF 505 CARLA KÁLYHA ZOM ZÖLD	SVT-W
29:	W40115210395	OF 505 CARLA KÁLYHA ZOM BARNÁ	SVT-W
30:	W40115210400	OF 505 CARLA KÁLYHA ZOM KÉK	SVT-W
31:	W20001092005	WO-CALOR-/A SCHWARZ	WAMSLER
32:	W20001092015	WO-CALOR-F/A SCHWARZ M.FENSTER	WAMSLER
33:	W20001092025	WO-CALOR-S/A SCHWARZ	WAMSLER
34:	W20001092095	MERKUR-/A SCHWARZ (BAHAG)	WAMSLER
35:	W20001092065	MERKUR-F/A SCHWARZ M.FENSTER (BAHAG)	WAMSLER
36:	W20001092085	MERKUR-S/A SCHWARZ (BAHAG)	WAMSLER
37:	W20001092097	WO-CALOR DELUXE SEITENWAND WEISS M.FENSTER	WAMSLER
38:	W20001092017	WO-CALOR-F/A WEISS M.ABDECKHAUBE M.FENSTER	WAMSLER
39:	W20001092045	WO-CALOR-F/A GRAU TÜBINGEN M.FENSTER	WAMSLER
40:	W20001092035	WO-CALOR-/A GRAU TÜBINGEN	WAMSLER
41:	W40115210370	CALOR BARNÁ OLDAL	SVT-W
42:	W40115210375	CALOR KÉK OLDAL	SVT-W
43:	W40115210380	CALOR FEHÉR OLDAL	SVT-W

**ERSATZTEILLISTE / PÓTALKATRÉSZ LISTA
FÜR WERKSTATTOFEN / SZÉN ÉS FATÜZELÉSŰ KÁLYHA
TYP / TÍPUS: CALOR, WO-CALOR, CARLA**

Nr:	Artikel Nr:	Artikel Typ:	
44.	W20001093025	WO-CALOR-S/A SCHWARZ	WAMSLER
45.	W20001093085	MERKUR-S/A SCHWARZ (BAHAG)	WAMSLER
46:	W20001092098	WO-CALOR-DELUXE EM.ANTMETAL FENS 5kW	WAMSLER
47:	W20001092092	WO-CALOR-DELUXE RST FENST SEITE:NS 5Kw	WAMSLER
48:	W20001093035	WO-WESTMINSTER-S LACK:GG AP+HT+AT:GB 5kW	WAMSLER
49:	W20001093045	TYP10930-COOK-WESTMINSTER-CALOR RST 5kW	WAMSLER

ERSATZTEILLISTE / PÓTALKATRÉSZ LISTA
 FÜR KOHLE-HOLZOFEN / SZÉN ÉS FATÜZELÉSŰ KÁLYHÁHOZ
 TYP / TÍPUS: WO-CALOR

WO-CALOR



POS.	ARTIKELBEZEICHNUNG		ARTIKEL-NR.	PREIS-	TYP(EN)
Ssz.	MEGNEVEZÉS		KÓDSZÁM	GRUPPE	TIPUS(OK)
1	ROSTLAGER GG LACK.SCHWARZ	W	109712001	TA	ALLE
1	ROSTÉLYKERET ÖV FEST (CA)	Sap	W5015100070084		MINDEGYIK
2	ROSTTÜR GG SCHUTZLACK.SCHWZ.	W	109710028	LA	ALLE
2	PARÁZSAJTÓ ÖV FEST FEK (S114 CA)	Sap	W1110350000084		MINDEGYIK
3	ROST(DREHROST)GUß LACK. BIS: 1999.05 ER.DU Pos. 40 ALA	W	109710025	RA	1,4
3	FORGOROSTELY FEST 2 BUTYK Kiváltva poz. 40	Sap	W1110330000		
4	ABGASSTUTZEN F.120erROHR O.AUSSP. Bis 2005.08, dan aufgeschweist auf Mantel	W	160131902	LA	ALLE
4	FÜSTELVEZETŐ CSONK(2005.08.-ig.utána köp-re hegesztve)	Sap	W2160131902		MINDEGYIK
5	GUSSEINLAGE VORNE OBEN GG SCHWARZ Bis 2010.08, dan Schamotte ALA ER.DU: 128093	W	109712005	NA	ALLE
5	HÖVEDŐ BETET ELÜLSŐ ÖV FEST	Sap	W5015100160084		MINDEGYIK
5	VORDERSTEIN OBEN 257x100x30 SCHAMOTTE 257x100x30		109713008	FA	ALLE
5	SAMOTT IDOM ELSŐ FELSŐ	Sap	128093		MINEGYIK
6	SEITENSTEIN RE/LI 322x258x30 SCHAM. Ab 2002.09 nur f. unten Stein f. oben ist Poz. 39	W	109712006	MA	ALLE
6	SAMOTT OLDALIDOM (CA-3)	Sap	117125		MINDEGYIK
7	RÜCKSTEIN 312x256x30mm SCHAMOTTE	W	109712007	MA	1,2,4,13,14,15,18,19,21,41,42,43
7	SAMOTT HÁTSÓ IDOM	Sap	117123		
7	RÜCKSTEIN 320x257x30mm SCHAMOTTE Ab 2010.08.		109713001	LA	44,45,48,49
7	SAMOTT HÁTSÓ IDOM 320x257x30	Sap	128094		
44	RÜCKSTEIN 153x256x30mm SCHAMOTTE	W	109712032	JA	5,8,9,10,11,12,16,17,23,24,25 26,27,28,29,30,32,31,33,34, 35,36,37,38,39,40,46,47
44	SAMOTT HÁTSÓ IDOM II	Sap	117128		
8	UMLENKPLATTE 225x226x30 SCHAMOTTE	W	109712008	LA	1-43
8	SAMOTT LANGTERELŐ IDOM	Sap	117127		
8	UMLENKPLATTE 193x226x30 SCHAMOTTE Ab 2010.08.		109713002	HA	44,45,48,49
8	SAMOTT LANGTERELŐ IDOM	Sap	128095		
9	VORDERSTEIN 262x256x32 SCHAMOTTE	W	109712009	MA	1-19, 21,24-27,31-36,38,39,40 41,42,44,45,48,49
9	SAMOTT ELÜLSŐ IDOM	Sap	117122		
10	SCHUTZPLATTE F.RÜCKWAND, LACKIERT GG15	W	144710150	YA	1-43,46,47
10	HÁTSÓ IDOM FEST MEGM ÖV	Sap	W5014430340089		
11	HALTEWINKEL F.RÜCKSTEIN STfal1	W	109712011	HA	1-4,6,7,13-15,18,19,21,40-43,46,47
11	HÁTSÓ TÉGLATARTÓ	Sap	W5011500150099		

POS.	ARTIKELBEZEICHNUNG		ARTIKEL-NR.	PREIS-	TYP(EN)
Ssz.	MEGNEVEZÉS		KÓDSZÁM	GRUPPE	TIPUS(OK)
12	HALTEBLECH RECHTS GESCHW. F.UMLLENKPLATTE Ersetzt durch Pos. 39 ab 2002.09 ALA	W	109712012	MA	ALLE
12	OLDALSO TEGLATAMASZ HEG. JOBB Kiváltva poz. 39	Sap	W5011500290096		MINDEGYIK
13	HALTEBLECH LINKS GESCHW. F.UMLLENKPLATTE Ersetzt durch Pos. 39 ab 2002.09 ALA	W	109712013	MA	ALLE
13	OLDALSO TEGLATAMASZ HEG. BAL Kiváltva poz. 39	Sap	W5011500300096		MINDEGYIK
14	RAHMEN M.HAKEN >HT/AT MONT. GG SCHWARZ Ab: 08.09.2000. ALA	W	109712014	UA	1,2,3,4
14	AJTOKERET OV SZER FEST FE HOROGGAL 02.09.08-ig	Sap	W5011500260020		
14	RAHMEN F.HEIZTÜR, GG LACK.SCHWARZ	W	109712114	SA	1-5,8-19,21,24-27,38 39,40,41,42,44,45
14	TÜZELŐAJTO-KERET FEST FEK ÖV	Sap	W5011500482584		
14	RAHMEN F.HEIZTÜR, GG LACK.GGRAU	W	-----	----	6,7
14	TÜZELŐAJTO-KERET FEST SZÜRKE ÖV	Sap	W5011500481184		
14	RAHMEN F.ASCHETÜR, GG LACK.SCHWRZ	W	109712214	SA	1-5,8-38 39,40,41,42,44,45
14	HAMUAJTÓKERET FEST FEK ÖV (ÚJ)	Sap	W5011500482084		
14	RAHMEN F.ASCHETÜR, GG LACK.GUSSGRAU	W	-----	----	6,7
14	HAMUAJTÓKERET FEST SZÜR ÖV (ÚJ)	Sap	W5011500480184		
15	HEIZTÜR O.SCHRIFT GG LACK.SCHWARZ M.GEWINDE (f.109712014 Rahmen) Bis: 08,09.2000	W	109712015	TA	1,2,3,4
15	AJTOLAP(CS.K.)FELIR.NELK,MEN-EL FEKI 2000.09.08-ig	Sap	W5011500160084		
15	HEIZTÜR M.4xGEW.M5 GG LACK.SCHWRZ (f.109712114) Bis 25,01,2002	W	109712215	TA	1,2,3,4
15	TUZAJTO MENETTEL FEST FEK OV 2002,01,25-ig	Sap	W5011500491084		
15	HEIZTÜR GG LACK.SCHWRZ M.5-AUGEN Ab: 25.01.2002	W	109712615	SA	1,2,3,4,5,8,9,10,11,12 13,14,15,18,19,31,33,34,36 40,41,42,43
15	TUZELOAJTO MENETTEL FEST FEK OV (5-SZEM)02.01.25-TC	Sap	W5011500492084		
15	HEIZTÜR (mit 5 Stück augen) GG. GGRAU LACK	W	-----	----	6,7
15	TÜZELŐAJTO MENETTEL FEST SZÜR ÖV (szemmel-5db)	Sap	W5011500492184		
15	HEIZTÜR GG LACK.SCHWARZ MONT. CAII Ab 2010.08.		109713003	VA	44,45,48,49
15	TÜZELŐAJTO TELE FEK SZER ÖV (CAII)	Sap	W5011500511520		
15	ASCHETÜR M.SCHRIFT GG LACK.SCHWRZ (f.109712014 Rahmen) ALA	W	109712115	TA	1,2,3,4
15	HAMUAJTO(CS.K.)NEM.FELIR FEST FEK	Sap	W5011500170084		
15	HEIZTÜR KPL.MONT.GG LACK SCHWZ f.109712114 Rahmen Ab 25.01.02 ALA	W	109712415	AB	1,2,3,4,13-15,18,19,21,31,33,34,36 40,41,42,43
15	TUZELOAJTO TELE FEK SZER OV (új) köz. Szemmel 2002.01.25-ig	Sap	W5011500511020		
15	HEIZTÜR KPL.MONT.GG LACK GRAU f.109712114 Rahmen Ab 25.01.02.	W	-----	----	6,7
15	TUZELOAJTO SZUR SZER OV(új) köz. Szemmel 2002.01.25.	Sap	W5011500511120		

POS.	ARTIKELBEZEICHNUNG		ARTIKEL-NR.	PREIS-	TYP(EN)
Ssz.	MEGNEVEZÉS		KÓDSZÁM	GRUPPE	TIPUS(OK)
15	HEIZTÜR KPL.MONT.GG LACK SCHWZ Ab 2010.08.		109712026	XA	2,13,14,15,18,19,31,33,34,36,40
15	TÜZELŐAJTÓ TELE FEK SZER ÖV	Sap	W5011500511620		
15	ASCHETÜR OHNE GEW. GG LACK.SCHWRZ f.109712214 Rahmen bis 25.01.02 ALA	W	109712315	TA	1-5,8-38 39,40,42,43
15	HAMUAJTÓ NÉMET FELIR FEST FEK ÖV(új)	Sap	W5011500490084		
15	HEIZTÜR M.FENSTER KPL.VORMONT. ALA	W	109712037	EB	5,8-12,16,17,24-27,32,35,38
15	TUZ.AJTÓ ABLAKOS SZERELT	Sap	W5011500511030		
15	ASCHETÜR KPL.MONT.GG SCHWARZ f.109712214 Rahmen Ab 25.01.02 Bis 2010.08. ALA	W	109712515	AB	1-5,8-38 39
15	HAMUAJTÓ FEK SZER	Sap	W5011500520020		
15	ASCHETÜR KPL.MONT.GG SCHWARZ Ab 2010.08.	W	109713004	WA	
15	HAMUAJTÓ FEK SZER	Sap	W5011500520520		
15	ASCHETÜR KPL.MONT.GG SCHWARZ V2 Ab 2010.08.	W	109713010	WA	1-5,8-38 39,44,45,48,49
15	HAMUAJTÓ TELE FEK SZER OV (GYROG)	Sap	W5011500521520		
15	ASCHETÜR KPL.MONT.GG GGRAU f.109712214 Rahmen Ab 25.01.02	W	-----	---	6,7
15	HAMUAJTÓ SZÜR SZER	Sap	W5011500520120		
16	LUFTROSETTE D100mm GG LACK.SCHWRZ	W	109712116	HA	1-5,8-36 40-45,48
16	SZABALYZÓTÁRCSA FEST FEK ÖV	Sap	W5011500470084		
16	LUFTROSETTE D100mm GG LACK.GGRAU	W	-----	---	6,7
16	SZABALYZÓTÁRCSA FEST SZÜR	Sap	W5011500470184		
16	LUFTROSETTE D105mm GG LACK.SCHWRZ ALA FÜR TÜR, ER.DU:W1900150000	W	109712016	IA	1-5,8-36
16	SZABALYZÓTÁRCSA ÖV FESTETT FEKETE	Sap	W1900156000		
17	GRIFF F.H/A-TÜR GG LACK.SCHWARZ Ab F.Nr.0360001 AB:09.2000.	W	109712117	GA	1-5,8-48
17	ZARFOGANTYU FEST FEK ÖV (új)(0360001 gy.sz.-tól 2000.09)	Sap	W5011500500084		
17	GRIFF F.H/A-TÜR GG LACK.GRAU	W	-----	---	6,7
17	ZARFOGANTYU FEST SZÜR ÖV	Sap	W5011500500184		
17	GRIFF F.H/A-TÜR GG LACK.SCHWRZ ALA	W	109712017	FA	ALLE
17	KILINCS(CS.K.),OV150,FEST.FEKETE MEGSZUNIK	Sap	W5011500180084		MINDEGYIK
18	SCHARNIERSTANGE D5x192 ST.SCHWARZ ALA	W	109712018	BA	ALLE
18	SAROKTENGELY TUZ.AJT.-HOZ FEK KROM MEGSZUNIK	Sap	114036		MINDEGYIK
18	HALBRUNDNIET D5x30 SCHWARZ ETNA/109 F.SCHANIER	W	109715075	AA	ALLE
18	FGF ACELSZEGECS 5X30 FEK ZSANÉRHOZ	Sap	108597		MINDEGYIK

POS.	ARTIKELBEZEICHNUNG		ARTIKEL-NR.	PREIS-	TYP(EN)
Ssz.	MEGNEVEZÉS		KÓDSZÁM	GRUPPE	TIPUS(OK)
19	RÜTTLERSTANGE D8/M6 BRÜNIERT BIS: 09.2002 ALA	W	109712019	EA	ALLE
19	ROSTELY MOZGATOKAR,BARNITOTT MEGSZUNIK	Sap	116228		MINDEGYIK
20	KNOPF M.LOCH F.RÜTTLERST. SCHWARZ GG BIS: 09.2002 ALA	W	109712020	GA	ALLE
20	MOZGATOKAR GOMB OV.FEST.FEKETE MEGSZUNIK	Sap	W5011400710084		MINDEGYIK
21	FEUERSCHUTZPLATTE F.HEIZT.STfal1 Bis 01.2002 ALA	W	109712021	MA	1-4,
21	TUZELOAJTOBETET HEG. MEGSZUNIK	Sap	W5011500210096		
21	FEUERSCHUTZPLATTE F.HEIZTÜR Ab: 01. 2002	W	109712034	KA	1-4,6,7,13-15,18,19,21,31,33,34,36
21	TUZELOAJTO BETET (2002 01 25-től)	Sap	W5011500230099		
22	DICHTSCHNUR D12 SCHWARZGR. ASB'FR	W	011260003	JA	ALLE
22	TÖMITŐZSINOR ATM:12 SZÜRKE	Sap	101116		MINDEGYIK
23	DICHTSCHNUR D6 SCHWARZ ASBESTFREI	W	011260054	FA/m	ALLE
23	TÖMITŐZSINÓR D6. FEKETE LÁGY	Sap	115239		MINDEGYIK
24	GUSSPLATTE (ABDECK-) GG SCHWARZ	W	109712024	BB	1-5,8-36,38-43,46,47
24	FEDLAP FEST FEK ÖV	Sap	W5015100260084		
24	GUSSPLATTE (ABDECK-) GG GRAU	W	-----	---	6,7
24	FEDLAP FEST SZÜR ÖV	Sap	W5015100260184		
24	GUSSPLATTE (ABDECK-) M. KOCHFUNKTION GG SCHWARZ		109713010	SA	49
24	FEDLAP ÓZÖFELÜLETTEL FEST FEK ÖV (ALACSONY PEREM)	Sap	W5015100262084		
24	GUSSPLATTE (ABDECK-) GG SCHWARZ		109713009	TA	19,36,37,46,44,45,48
24	FEDLAP FEST FEK ÖV (ALACSONY PEREMES)	Sap	W5015100261084		
25	STRAHLSCHUTZBLECH HINTEN bis 01.08.2003 ALA ER.DU: W5011500081099	W	109712025	MA	1,2,3,4
25	HATSO HOVEDOLEMEZ 2003 08.01-ig	Sap	W5011500080099		
25	STRAHLSCHUTZBLECH HINTEN ab 01.08.2003	W	109712036	MA	ALLE
25	HATSO HOVEDOLEMEZ 2003 08.11.-től	Sap	W5011500081099		MIDEGYIK
26	SEITENWAND R/L EM.RST(LANG) ab 01.08.2003	W	109712029	VA	1-5,10,12,14,17,20,23,31,32,34,35,
26	OLDALLAP HOSSZU HEG ZOM RST FEK 03 08.01.-től	Sap	W5011500058095		
26	SEITENWAND R/L EM.CAPUCCINO LANG	W	109712129	RA	7,9
26	OLDALLAP HOSSZU HEG ZOM CAPU	Sap	W5011500058295		
26	SEITENWAND R/L EM.GRÜN LANG	W	109712229	XA	11,24,28
26	OLDALLAP HOSSZU HEG ZOM ZÖLD	Sap	W5011500058195		

POS.	ARTIKELBEZEICHNUNG		ARTIKEL-NR.	PREIS-	TYP(EN)
Ssz.	MEGNEVEZÉS		KÓDSZÁM	GRUPPE	TIPUS(OK)
26	SEITENWAND R/L EM.DU.ZIMT LANG	W	109712329	XA	8
26	OLDALLAP HOSSZÚ HEG ZOM FAHÉJ SÖT	Sap	W5011500058395		
26	SEITENWAND R/L EM.BRAUN LANG	W	109712331	XA	25,29,41
26	OLDALLAP HOSSZÚ HEG ZOM BAR	Sap	W5011500058695		
26	SEITENWAND R/L EM.BLAU LANG	W	109712330	YA	26, 30,42
26	OLDALLAP HOSSZÚ HEG ZOM KÉK SÖT	Sap	W5011500058595		
26	SEITENWAND R/L LACK.SCHWARZ LANG	W	109712332	XA	15,16,40,39
26	OLDALLAP HOSSZÚ HEG FEST FEK	Sap	W5011500058794		
27	SEITENWAND RE/LI EM.SCHW.GESPR Ab 02.2003 - bis 01.08.2003 ALA	W	109712027	VA	1,2,3,4
27	OLDALLAP JOBB/BAL HEG ZOM RST FEK 2003.02-től - 08.01-	Sap	W5011500070095		
27	SEITENWAND R/L EM. WEIß LANG	W	109712333	TA	38,43
27	OLDALLAP HOSSZÚ HEG ZOM FEHER	Sap	W5011500058495		
28	ASCHEKASTEN STfal1	W	109712028	NA	ALLE
28	HAMULADA EGYSÉGES HEG	Sap	W5011510271096		MINDEGYIK
29	DECKELHEBER(HANDGRIFF)VERNICK.	W	109710030	IA	ALLE
29	KEZELŐ KULCS HORG	Sap	117452		MINDEGYIK
30	STRAHLSCHUTZBLECH UNTEN EM.RST Ab: 01,200	W	109712033	IA	ALLE
30	ALSÓ HÖVÉDŐ LEMEZ ZOM RST	Sap	W5011524210095		MINDEGYIK
39	SEITENSTEIN OBEN RE.ODER LI. Ab 09.2002 nur f. oben	W	109712010	NA	ALLE
39	SAMOTT OLDAL FELSŐ IDOM 2002.09-től	Sap	117126		MINDEGYIK
40	ROST (DREHROST) GG LACK. Ab 09.2002	W	109710068	NA	ALLE
40	FORGOROSTELY 1 BUTYKOS FEST 2002.09-től	Sap	W5011400171084		MINDEGYIK
41	HEIZTÜR F.FENSTER LACK SCHWARZ f.109712214 Rahmen	W	109712004	PA	5,8-12,16,17,24-27,32,35,38 39,40,41,42,43
41	TÜZELŐAJTÓ ABL FEST FEK	Sap	W5011500493084		
42	SCHAUGLAS ROBAX 184x1172x4	W	109712022	SA	5,8-12,16,17,24-27,32,35,38 39,41,43
42	ROBAX UVEG 184X172X4	Sap	117124		
43	GUSSEINLAGE MITTE GUS 2xD7 GG15	W	109712023	QA	5,8-12,16,17,20,22-36,38
43	KÖZÉPSŐ BETÉT FEST ÖV	Sap	W5011500560084		
45	STEIN VORNE (256x120x32)SCHAMOTTE	W	109712042	JA	20,22,23,28-30,37,46,47
45	SAMOTT ELÜLSŐ IDOM (256x120x32)	Sap	117129		

POS.	ARTIKELBEZEICHNUNG		ARTIKEL-NR.	PREIS-	TYP(EN)
Ssz.	MEGNEVEZÉS		KÓDSZÁM	GRUPPE	TIPUS(OK)
46	HEIZTÜR KPL.MONTIERT SCHEIBE GROß	W	109712038	FB	20,22,23,28-30,37,46,47
46	TÜZELŐAJTÓ FEST FEK SZER	Sap	W5011500730020		
46	RAHMEN F. HEIZTÜR LACK SCHWZ	W	109712043	PA	20,22,23,28-30,37,46,47
46	TÜZELŐAJTÓ-KERET FEST FEK	Sap	W5011500720084		
47	HEIZTÜR LACKIERT SCHWARZ	W	109712039	RA	20,22,23,28-30,37,46,47
47	TÜZELŐAJTÓ FEST FEK	Sap	W5011500730084		
48	ROBAX CARLA 318x190x4	W	109712040	YA	20,22,23,28-30,37,46,47
48	ROBAX ÜVEG 318x190x4	Sap	118270		
49	ABDECKHAUBE LACKIERT SCHWARZ	W	109712041	DB	20,22
49	BURKOLAT HEG FEST	Sap	W5011500780094		
50	GUSSEINLAGE MITTE GG 4xD8 SCHWARZ (A)	W	109712003	NA	31, 32, 33, 34, 35, 36,37,39,40,46,47
50	KÖZÉPSŐ BETÉT FEST ÖV (OSZTRAK)	Sap	W5011500560184		
51	SOCKEL GG SCHWARZ LACKIERT	W	109712002	SA	1,2,4,5,8,9,10,12,14,15,16,17 23,24,25,26,27,28,29,30 31,32,34,35,38,39,40,41,42,46,47
51	LABAZAT FEST FEK GG(CA)	Sap	W5011500610084		
52	ABDECKHAUBE MONT.LACK SCHWAR	W	109712044	UA	38
52	DÍSZTETŐ SZERELT	Sap	W5011500850021		
53	ABDECKUNG LACK SCHWZ	W	109712045	UA	37
53	FELSŐIV HEG FEST FEK	Sap	W5011500770494		
54	SEITENVAND R EM WEIß	W	109712046	YA	37
54	OLDALLAP ZOM FEHÉR JOBB	Sap	W5011500770295		
54	SEITENWAND R EM METAL ANT.	W	109712049	CB	46
54	BURKOLAT OLDAL J ZOM METÁL ANT	Sap	W5011500771295		
55	SEITENVAND L EM WEIß	W	109712047	YA	37
55	OLDALLAP ZOM FEHÉR BAL	Sap	W5011500770395		
55	SEITENWAND L EM METAL ANT.	W	109712050	CB	46
55	BURKOLAT OLDAL B ZOM METÁL ANT	Sap	W5011500771395		
56	ABDECKPLATTE GG M.HALTER F.ABDECKHAUBE	W	109712048	SA	38
56	ÖV FEDLAP DT TARTÓVAL	Sap	W5015100260284		
----	FESTÉK FEKETE NL6 HŐÁLLÓ SPRAY 150ml AB:06.03.2009	W	109710000	UA	F.ALLE SCHWARZE GERÄTE
-----	LACK SCHWARZ NL6 SPRAY 150ml	Sap	125821		

POS.	ARTIKELBEZEICHNUNG		ARTIKEL-NR.	PREIS-	TYP(EN)
Ssz.	MEGNEVEZÉS		KÓDSZÁM	GRUPPE	TIPUS(OK)
57	STEIN F.RAUCHSTÜTZEN LI	W	109713005	HA	44,45,48,49
57	FÜSTCSONK IDOM BAL	Sap	128097		
58	STEIN F.RAUCHSTÜTZEN RE	W	109713006	HA	44,45,48,49
58	FÜSTCSONIDOM JOBB SAMOTT	Sap	128096		
59	HALTERBLECH F.STEIN HINTEN	W	109713007	AA	44,45,48,49
59	HÁTSÓ TÉGLATAMASZ	Sap	W5011501200099		
60	SEITENPLATTE NATURST.807X257X20 CALOR NS	W	109712051	BB	47
	NATÚRKŐ OLDAL 807X257X20 CALOR NS	Sap	129868		
61	HELTÉRBLECH F.SPECKST.OBEN LACK S	W	109712052	HA	47
	ZSIRKÓTARTÓ FELSŐ HEG FEST FEK NS(CA)	Sap	W5011501310094		
62	HELTÉRBLECH F.SPECKST.UNTEN LACK S	W	109712053	HA	47
	ZSIRKÓTARTÓ ALSÓ HEG FEST FEK NS(CA)	Sap	W5011501300094		
---	HALTERBLECH F.GLAS OBEN SCHWARZ	W	109712054	DA	5,16,17,20,32,35,38,39
---	ÜVEGRÖGZITŐ LAP FELSŐ FEST FEK (CA)	Sap	W5011500550094		
---	HALTERBLECH F.GLAS UNTEN SCHWARZ	W	109712055	DA	5,16,17,20,32,35,38,39
---	ÜVEGRÖGZITŐ LAP ALSÓ FEST FEK (CA)	Sap	W5011500540094		