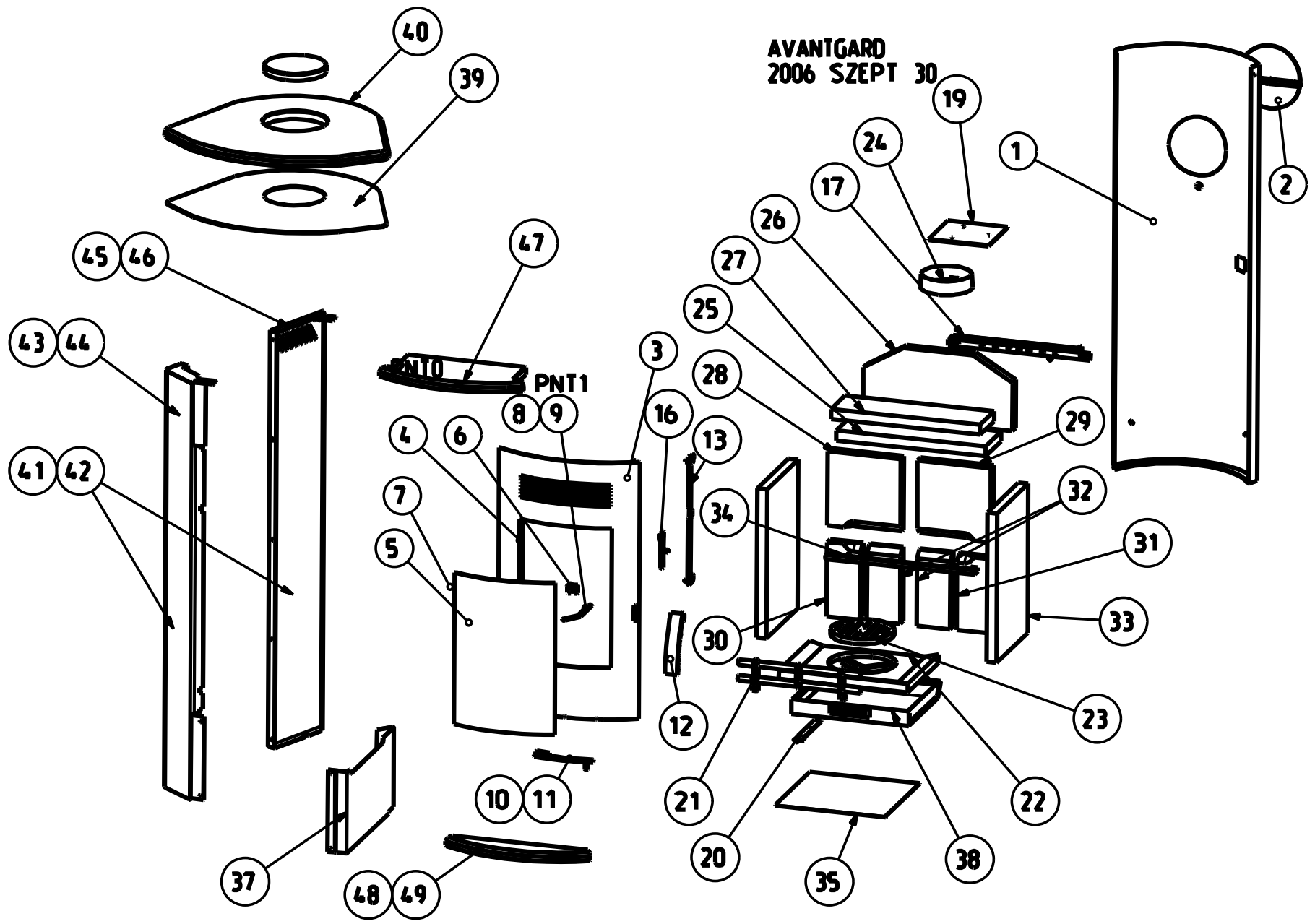


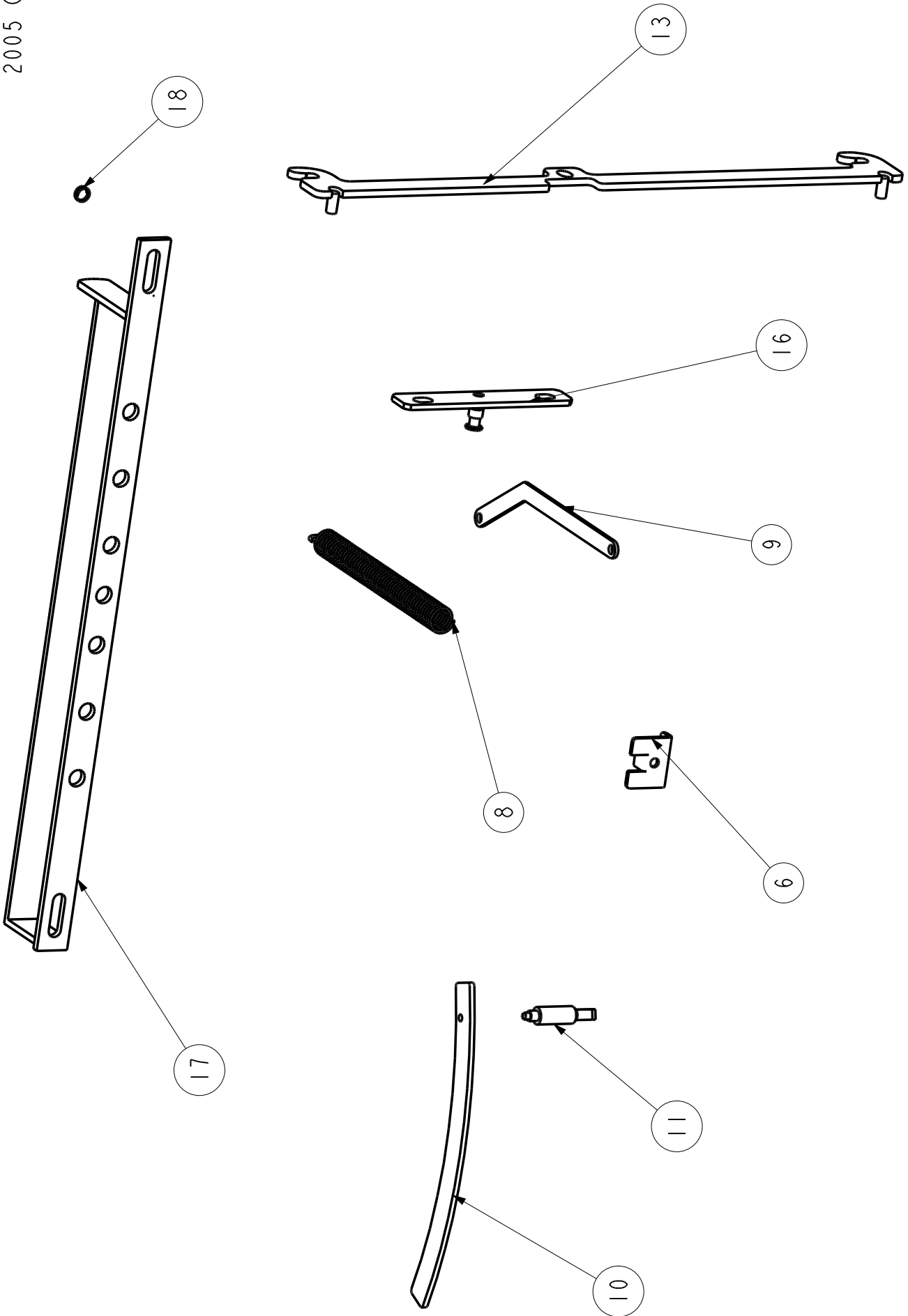
**ERSATZTEILLISTE / PÓTALKATRÉSZ LISTA
FÜR KAMINÖFEN/ KANDALLÓKHOZ
TYP / TÍPUS: AVANTGARD**

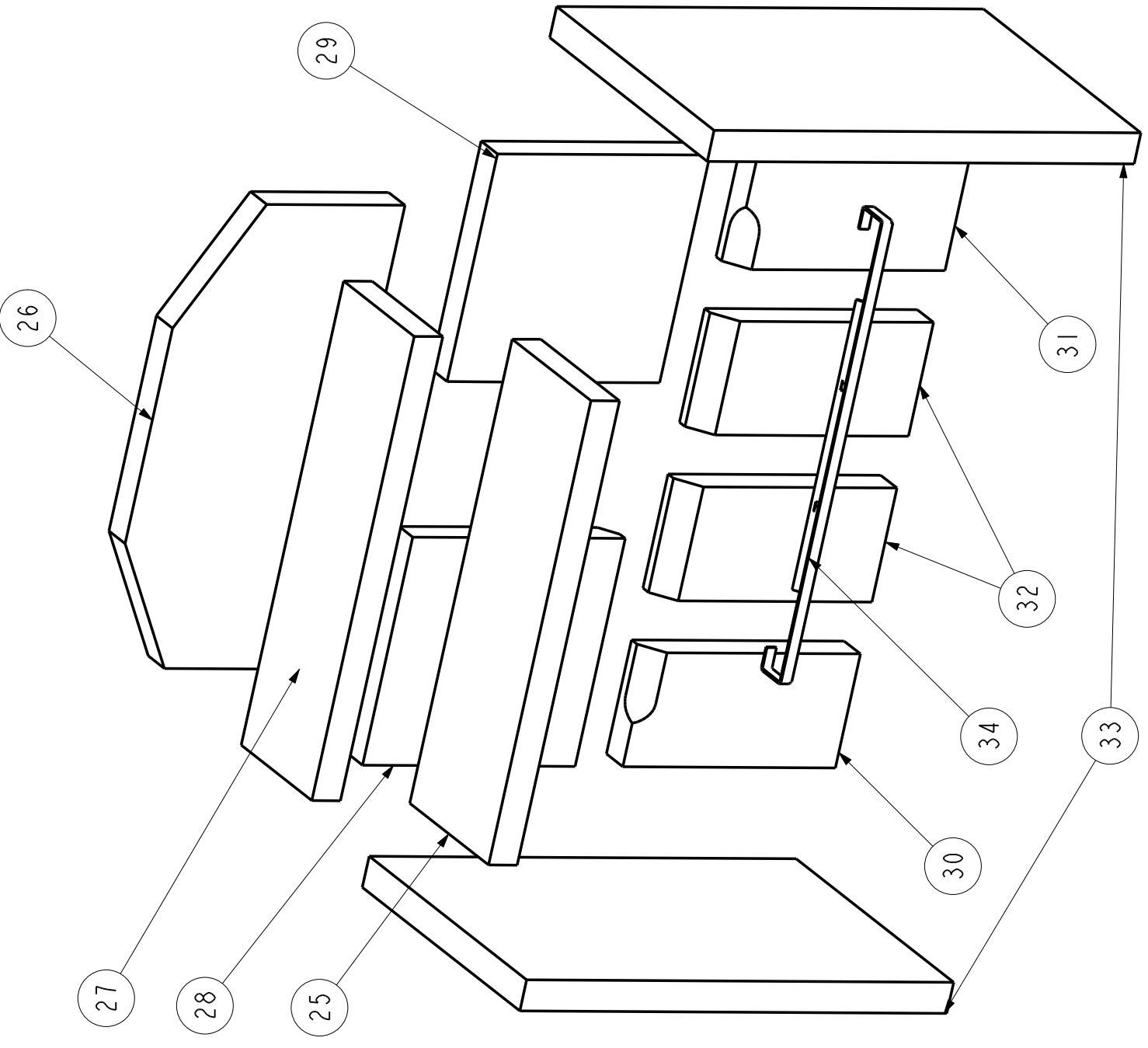
Bs/Nr:	Artikel Nr:	Artikel Typ:	
A	20001017045	KF 101 AVANTGARD	WAMSLER

.....
Gefertigt / Készítette:.....
Geprüft / Ellenőrizte:.....
Preis Freigegeben / Árjóváhagyás.....
Freigegeben / Jóváhagya:

AVANTGARD
2006 SZEPT 30







POS. Ssz.	ARTIKELBEZEICHNUNG MEGNEVEZÉS		ARTIKEL-NR. KODSZAM	PREIS- GRUPPE	TYP(EN) TIPUS(OK)
1	RÜCKWAND GESCHW. LACKIERT GRAU	w	101717030	FB	A
1	HÁTFAL HEG. FESTETT SZÜRKE	Sap	W5011202650094		
2	DECKPLATTE	w	101717031	LA	A
2	HÁTFALTAKARÓ SZERELT	Sap	W5009200440020		
3	HEIZTÜR LACKIERT GRAU	w	101717009	RB	A
3	AJTÓ HEG. FESTETT SZÜRKE	Sap	W5011200120094		
4	DICHTSCHNUR ø12 (HEIZTÜR)	w	011260003	JA	A
4	TÖMÍTŐZSINÓR AJTÓHOZ	Sap	101116		
5	SCHAUGLAS	w	101717012	NB	A
5	AJTÓ ÜVEG (ROBAX)	Sap	111849		
6	BEFESTIGUNG F. SCHEIBE STFAL1	w	389712604	DA	A
6	ÜVEGRÖGZÍTŐ STFAL1	Sap	W5007201230099		
7	DICHTSCHNUR ø6 (SCHAUGLAS)	w	011260054	EA	A
7	TÖMÍTŐZSINÓR ÜVEGHEZ	Sap	115239		
8	FEDER (FÜR HEIZTÜR)	w	101719045	IA	A
8	AJTÓBEHÚZÓ RUGÓ	Sap	123069		
9	BEVEGUNGSELEMENT FÜR FEDER (SCHWARZ)	w	101718069	EA	A
9	RUGÓMOZGATÓ	Sap	W5007201600094		
10	PRIMÄRLUFSCHIEBER LACKIERT GUSSGRAU	w	101717011	MA	A
10	PRIMER LEVEGŐSZABÁLYZÓ LAP HEG. FESTETT SZÜRKE	Sap	W5011200390094		
11	ZIERKNOPF M. AUßENGEW. M5X8 BRÜNNIERT	w	101717087	NA	A
11	LEVEGŐSZABÁLYZÓ CSAP BARNÍTOTT	Sap	W5011202950094		
12	GRIFF FÜR HEIZTÜR LACKIERT SILVER	w	101717007	AB	A
12	AJTÓFOGANTYÚ HEG. FESTETT EZÜST	Sap	W5011200370194		
13	BEFESTIGUNGSELEMENT GESCHW.	w	101717015	XA	A
13	RÖGZÍTŐELEM HEG.	Sap	W5011201560094		
14	DECKPLATTE FÜR TÜR	w	101717016	PA	A
14	ZÁRÓLEMEZ	Sap	W5011200950094		
15	SCHARNIER GESCHW. LACKIERT GRAU	w	101717019	XA	A
15	ZSANÉRTARTÓ HEG. FESTETT SZÜRKE	Sap	W5011200250094		

POS. Ssz.	ARTIKELBEZEICHNUNG MEGNEVEZÉS		ARTIKEL-NR. KODSZAM	PREIS- GRUPPE	TYP(EN) TIPUS(OK)
16	SCHLOSS MONTIERT GUSSGRAU	w	101717020	QA	A
16	ZÁRCsap SZERELT SZÜRKE	Sap	W5011200450020		
17	BRENNSTOFFWAHLER GESCHW. LACKIERT SCHWARZ	w	101717034	KA	A
17	TÜZELŐANYAG VÁLASZTÓ HEG. FESTETT FEKETE	Sap	W5011202850094		
18	SPANNFEDER BRÜNIERT	w	101718017	DA	A
18	RUGÓ (TÜZELŐANYAG VÁLASZTÓHOZ) BANÍTVÁ	Sap	105393		
19	DECKPLATTE LACKIERT SCHWARZ	w	101718030	PA	A
19	TAKARÓLEMEZ TÚZTÉRRE ATM 175*4 FESTETT FEKETE	Sap	W5007201190099		
20	RÜTTLERSTANGE SCHWARZ	w	101718007	KA	A
20	RÁZÓRÚD FESTETT FEKETE	Sap	W5007200640094		
21	ROSTRELING GESCHW. LACKIERT SCHWARZ	w	101716004	XA	A
21	PARÁZSFOGÓ FESTETT FEKETE	Sap	W5009800780094		
22	ROSTLAGER LACKIERT GG. SCHWARZ	w	198716014	VA	A
22	ROSTÉLYKERET FESTETT FEKETE	Sap	W5018600050084		
23	ROST GG. SCHUTZLACKIERT SCHWARZ	w	198717014	RA	A
23	FORGÓROSTÉLY FESTETT FEKETE	Sap	W5010131150084		
24	ABGASSTUTZEN D150 LACKIERT SCHWARZ	w	146111511	NA	A
24	CSŐCSONK ATM 150 FESTETT FEKETE	Sap	W501011151184		
25	UMLENKPLATTE VORNE (VERMECULITE)	w	101716017	MA	A
25	ELSŐ FÜSTTERELŐ VERMECULITE	Sap	100833		
26	UMLENKPLATTE HINTEN (VERMECULITE)	w	101716018	PA	A
26	HÁTSÓ FÜSTTERELŐ VERMECULITE	Sap	100831		
27	FLAMMESCHILD (VERMECULITE)	w	101716019	MA	A
27	LÁNGTERELŐ VERMECULITE	Sap	100834		
28	VERMECULITER HINTEN OBEN LINKS	w	101717032	JA	A
28	HÁTSÓ IDOM VERMECULITE FELSŐ BAL	Sap	116945		
29	VERMECULITE HINTEN OBEN RECHTS	w	101717033	JA	A
29	HÁTSÓ IDOM VERMECULITE FELSŐ JOBB	Sap	116949		
30	VERMECULITE HINTEN UNTEN LINKS	w	101716115	LA	A
30	HÁTSÓ IDOM VERMECULITE ALSÓ BAL	Sap	116947		

POS. Ssz.	ARTIKELBEZEICHNUNG MEGNEVEZÉS		ARTIKEL-NR. KODSZAM	PREIS- GRUPPE	TYP(EN) TIPUS(OK)
31	VERMECULITE HINTEN UNTEN RECHTS	w	101716116	LA	A
31	HÁTSÓ IDOM VERMECULITE ALSÓ JOBB	Sap	116951		
32	VERMECULITE HINTEN MITTEL TEILL	w	101716119	LA	A
32	HÁTSÓ IDOM VERMECULITE KÖZÉPSŐ	Sap	116939		
33	SEITENPLATTE (VERMECULITE)	w	101718025	VA	A
33	OLDALIDOM VERMECULITE	Sap	100826		
34	HALTERBLECH F. VERMECULITE	w	101716041	RA	A
34	VERMECULITE TARTÓ	Sap	W5007202271099		
35	SCHUTZBLECH	w	101717035	YA	A
35	HÖVÉDŐLEMEZ SZERELT	Sap	W5011201080020		
36	DECKPLATTE UNTEN LINKS	w	101717039	TA	A
36	ALSÓ TAKARÓLEMEZ BAL	Sap	W5011202600094		
37	DECKPLATTE UNTEN RECHTS	w	101717049	TA	A
37	ALSÓ TAKARÓLEMEZ JOBB	Sap	W5011202600194		
38	ASCHEKASTEN GESCHW.	w	198716017	VA	A
38	HAMULÁDA HEG.	Sap	W5018601300996		
39	ABDECKPLATTE GESCHW. LACKIERT GRAU	w	101717059	IB	A
39	KÖPENYFELSŐ HEG. FESTETT SZÜRKE	Sap	W5011202710194		
40	DECKPLATTE SPECKSTEIN 670x582x25	w	101717045	WB	A
40	TETŐ ZSÍRKŐ 670x582x25	Sap	118293		
41	SEITENVERKLEIDUNG MONTIERT LINKS	w	101717063	JB	A
41	OLDALBURKOLAT SZERELT BAL	Sap	W5011202760020		
42	SEITENVERKLEIDUNG MONTIERT RECHTS	w	101717064	JB	A
42	OLDALBURKOLAT SZERELT JOBB	Sap	W5011202760120		
43	SEITENVERKLEIDUNG HINTEN LACKIERT LINKS SILBER	w	101717065	EB	A
43	OLDALBURKOLAT ELSŐ FESTETT BAL EZÜST	Sap	W5011202740094		
44	SEITENVERKLEIDUNG HINTEN LACKIERT RECHTS SILBER	w	101717066	EB	A
44	OLDALBURKOLAT ELSŐ FESTETT JOBB EZÜST	Sap	W5011202750094		
45	SEITENVERKLEIDUNG HINTEN MONTIERT LINKS	w	101717070	CB	A
45	OLDALBURKOLAT HÁTSÓ SZERELT BAL	Sap	W5011202900020		

POS.	ARTIKELBEZEICHNUNG		ARTIKEL-NR.	PREIS-	TYP(EN)
Ssz.	MEGNEVEZÉS		KODSZAM	GRUPPE	TIPUS(OK)
46	SEITENVERKLEIDUNG HINTEN MONTIERT RECHTS	w	101717080	CB	A
46	OLDALBURKOLAT HÁTSÓ SZERELT JOBB	Sap	W5011202900120		
47	WÄRMEFACHEINLAGE SPECKSTEIN 435x205x25	w	101717046	FB	A
47	TÁROLÓRÉSZ BETÉT ZSÍRKŐ 435x205x25	Sap	118294		
48	SPECKSTEIN F. HOLZFACH UNTEN GEBOHRT 435x83x25	w	101717047	XA	A
48	FATÁROLÓ ZSÍRKŐ ALUL FÚRT 435x83x25	Sap	W5011202630070		
49	SPECKSTEIN F. HOLZFACH OBEN M. DÜBEL 435x83x25	w	101717048	YA	A
49	FATÁROLÓ ZSÍRKŐ FELÜL DÜBELEZETT 435x83x25	Sap	W5011202620020		
50	ROLLE FÜR SCHLOS 10X2X8	w	101717060	EA	A
50	GÖRGŐ ZÁRHOZ 10X2X8	Sap	W5011203410070		
51	ROLLE FÜR SCHLOS 10X2X12	w	101717061	EA	A
51	GÖRGŐ ZÁRHOZ 10X2X12	Sap	W5011203420070		
52	ROLLE FÜR SCHLOS 8X1X4	w	101719057	EA	A
52	GÖRGŐ ZÁRHOZ 8X1X4	Sap	131024		
53	SCHRAUBENHALTER GESCHW.LACK.GRAU	w	101717062	HA	A
53	CSAVARTARTÓ HEG. FEST. SZÜRKE	Sap	W5011203390094		