

**ERSATZTEILLISTE / PÓTALKATRÉSZ LISTA
FÜR KAMINÖFEN/ KANDALLÓKHOZ
TYP / TÍPUS: ARTE**

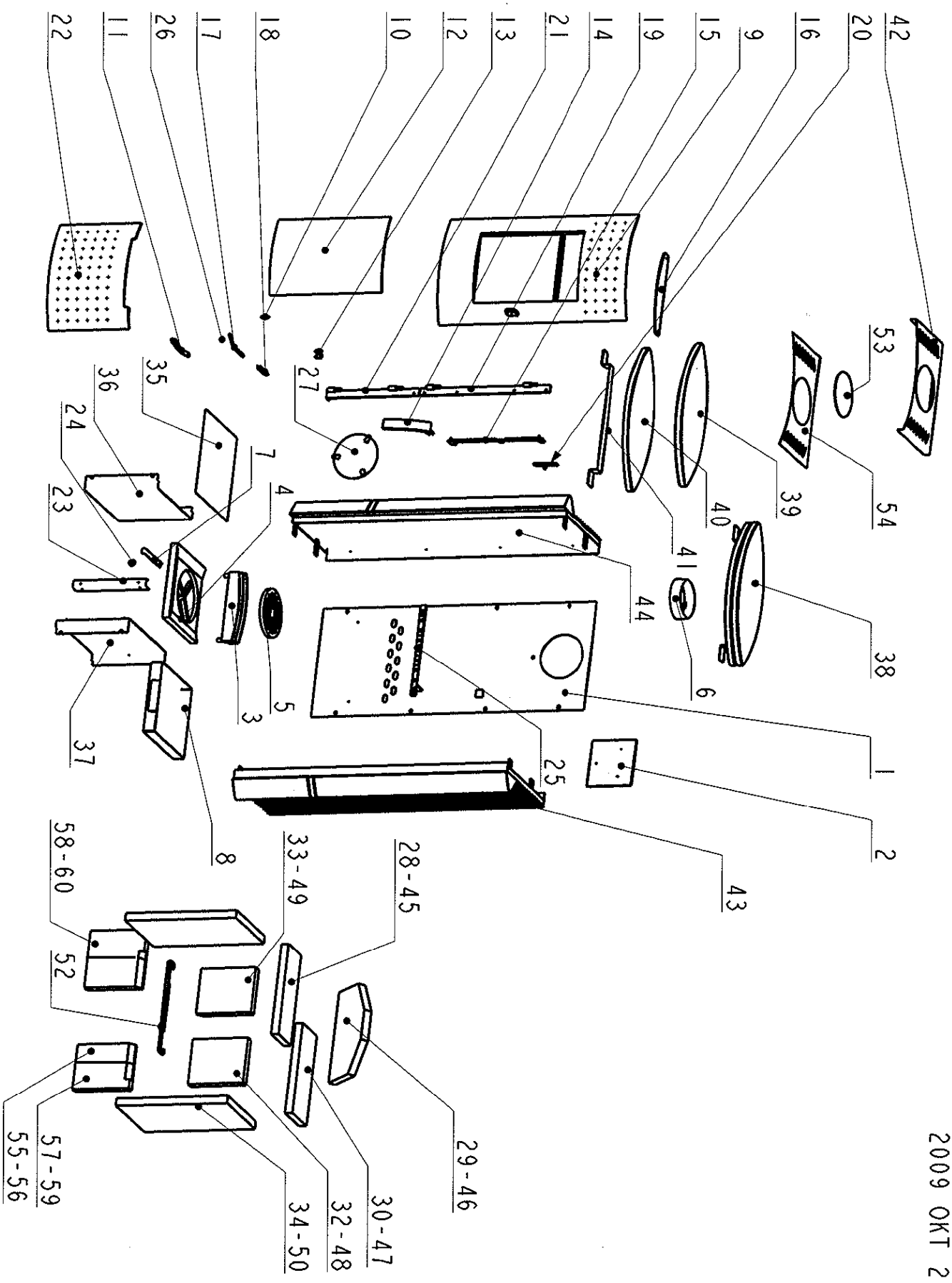
Bs/Nr:	Artikel Nr:	Artikel Typ:	
A	001017040	KF 101 Arte gussgrau	WAMSLER
a	001017017	KF 101 Signum Arte grey	SAEY
B	001017090	KF 101 DIVA	WAMSLER

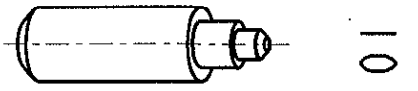
.....
Gefertigt / Készítette:

.....
Geprüft / Ellenőrizte:

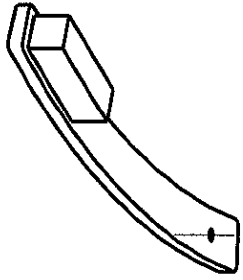
.....
Preis Freigegeben / Árjövahagyás

.....
Freigegeben / Jóváhagyta:

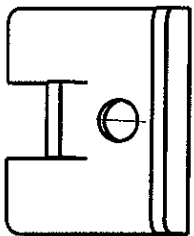




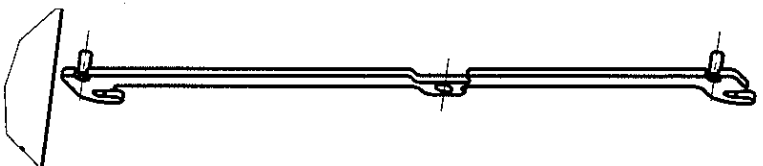
10



11

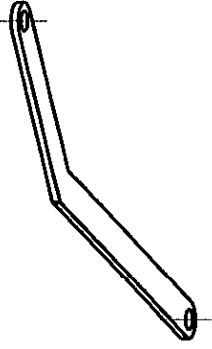


13

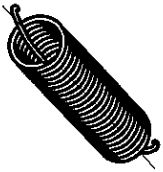


15

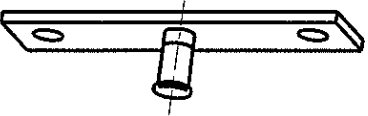
17



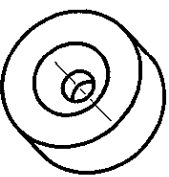
18



20



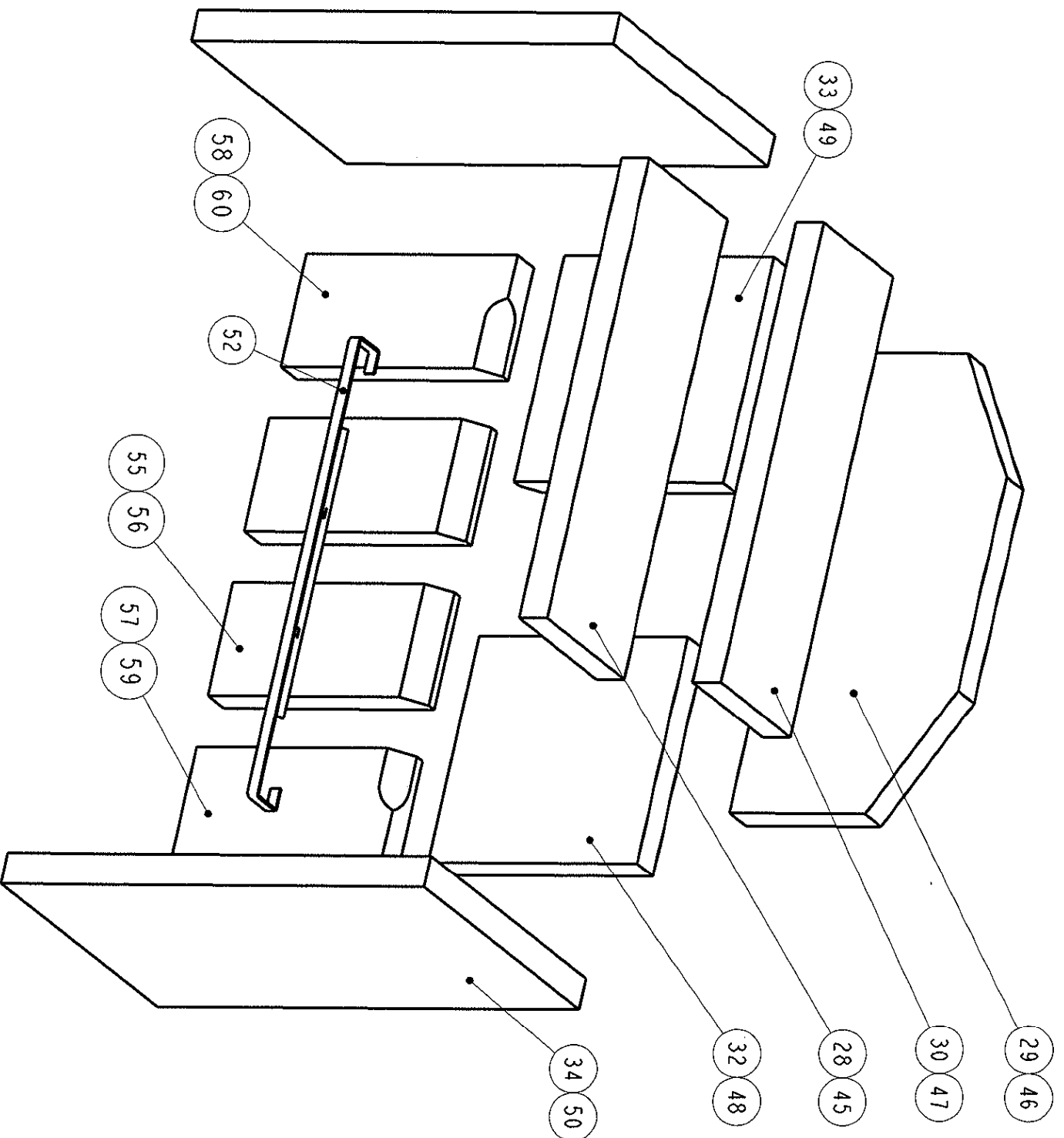
24



26



- KPL.SET 750KG/M³ (51)
101716127
- 2x101716120 (56)
- 1x101716122 (49)
- 1x101716123 (48)
- 1x101716118 (59)
- 1x101716120 (56)
- 1x101716041 (52)



POS.	ARTIKELBEZEICHNUNG		ARTIKEL-NR.	PREIS-	TYP(EN)
Ssz.	MEGNEVEZÉS		KODSZAM	GRUPPE	TIPUS(OK)
1	RÜCKWAND ST FAL 1	W	101717001	FB	A,a,B
1	HÁTFAL STFAL 1	SAF	W5011200290099		
2	DECKPLATTE F.RÜCKWAND ECKIG STO 2 Z	W	101717002	JA	A,a,B
2	HÁTFALTAKARÓ HORG. STO 2Z	SAF	W5009201190099		
3	ROSTRELING, GESCHW. LACKIERT SCHWARZ	W	101716004	XA	A,a,B
3	PARÁZSFOGÓ HEG. FESTETT FEKETE	SAF	W5009800780094		
4	ROSTLAGER, LACKIERT GG, SCHWARZ	W	198716014	VA	A,a,B
4	ROSTÉLYKERET FESTETT FEKETE	SAF	W5018600050084		
5	ROST, GG SCHUTZLACKIERT, SCHWARZ	W	198717014	RA	A,a B
5	ROSTÉLY, FESTETT FEKEKE	SAF	W5010131150084		
6	ABGASSTUTZEN D150 LACKIERT, SCHWARZ	W	146111511	NA	A,a
6	CSÓCSONK ATM 150 FESTETT FEKETE	SAF	W501011151184		
6	ABGASSTUTZEN D160 LACKIERT, SCHWARZ	W	146111511	IA	B
6	CSÓCSONK ATM 160 FESTETT FEKETE	SAF	w5010111151684		
7	RÜTTLERSTANGE LACK.SCHWARZ		101718007	KA	A,a,B
7	RÁZÓRÚD FESTETT FEKETE	SAF	W5007200640094		
8	ASCHEKASTEN, GESCHW.	W	198716017	VA	A,a,B
8	HAMULÁDA HEG.	SAF	W5018601300996		
9	HEIZTÜR, GESCHW., LACKIERT, GUSSGRAU	W	101717009	RB	A,a,B
9	AJTÓ HEG. FESTETT SZÜRKE	SAF	W5011200120094		
10	ZIERKNOPF M. AUßENGEW. M5X8 BRÜNNIERT	W	101718009	EA	A,a,B
10	PRIMERLEVEGŐSZABÁLYZÓ CSAP BARNÍTOTT	SAF	W5007201090070		
11	PRIMÄRLUFTSCHIEBER LACKIERT GUSSGRAU	W	101717011	MA	A,a,B
11	PRIMERLEVEGŐSZABÁLYÓ SZÜRKE	SAF	W5011200390094		
12	SCHAUGLAS	W	101717012	NB	A,a,B
12	ROBAX ÜVEG	SAF	111849		
13	BEFESTIGUNG F.SCHAUGLAS STFAL1	W	198715021	EA	A,a,B
13	ÜVEGRÖGZÍTŐ STFAL1	SAF	W5005401420097		
14	GRIFF F.HEIZTÜR VERNICK M6-BOHRUNG BIS: 16.05.2008	W	101717013	TA	A,a,B
14	AJTÓ FOG+ZÁRNYELV NICK M6-FURAT	SAF	131366		

POS.	ARTIKELBEZEICHNUNG		ARTIKEL-NR.	PREIS-	TYP(EN)
Ssz.	MEGNEVEZÉS		KODSZAM	GRUPPE	TIPUS(OK)
14	GRIFFF FÜR HEIZTÜR VERNICKELT D10 AB: 16.05.2008	W	101717014	TA	A,a,B
14	ZÁRFOGANTYÚ MATTNIKKEL D10	SAF	123213		
15	BEFESTIGUNGSELEMENT GESCHW.	W	101717015	XA	A,a,B
15	RÖGZÍTŐELEM HEG.	SAF	W5011201560094		
16	DECKPLATTE FÜR TÜR	W	101717016	PA	A,a,B
16	ZÁRÓLEMEZ	SAF	W5011200950094		
17	BEVEGUNGSELEMENT FÜR FEDER (SCHWARZ)	W	101718069	FA	A,a,B
17	RUGÓMOGZATÓ FEKETE	SAF	W5007201600094		
18	FEDER (FÜR HEIZTÜR)	W	101719045	IA	A,a,B
18	RUGÓ (AJTÓBEHÜHÓ)	SAF	123069		
19	SCHARNIER GESCHW.	W	101717019	XA	A,a,B
19	ZSANÉRTARTÓ HEG.	SAF	W5011200250094		
20	SCHLOSS MONTIERT GUSSGRAU	W	101717020	QA	A,a,B
20	ZÁRCSAP HEG. FESTETT SZÜRKE	SAF	W5011200450020		
21	SCHARNIER GESCHW. MIT VORTÜR	W	101717021	VA	A,a,B
21	ZSANÉRTARTÓ HEG. FATÁROLO AJTÓHOZ	SAF	W5011201610094		
22	VORTÜR GESCHW. LACKIERT GUSSGRAU	W	101717022	JB	A,a,B
22	FATÁROLO AJTÓ HEG. FESTETT SZÜRKE	SAF	W5011200610094		
23	HALLTER FÜR MAGNET VERSTELLBAR	W	101717023	MA	A,a,B
23	ÁLLÍTHATÓ MÁGNES TARTÓ	SAF	W5011200940099		
24	MAGNET	W	101717024	JA	A,a,B
24	MÁGNES	SAF	104674		
25	BRENNSTOFFWÄHLER GESCHW. LACKIERT, SCHWARZ	W	101716012	VA	A,a,B
25	TÜZELŐANYAGVÁLASZTÓ HEG. FESTETT FEKETE	SAF	W5009800640094		
26	SPANNFEDER, FEDER F.BRENNSTOFFWÄHLER BRÜNIERT	W	101718017	FA	A,a,B
26	RUGÓ (TÜZELŐANYAGVÁLASZÓ) BARNÍTVÁ	SAF	105393		
27	DECKPLATTE LACKIERT, SCHWARZ	W	101718030	PA	A,a,B
27	TAKARÓLEMEZ ATM 178X4 FESTETT FEKETE	SAF	W5007201190094		
28	UMLENKPLATTE VORNE (VERMECULITE)	W	101716017	MA	A,B
28	ELSŐ FÜSTTERELŐ VERMECULITE	SAF	100833		

POS.	ARTIKELBEZEICHNUNG		ARTIKEL-NR.	PREIS-	TYP(EN)
Ssz.	MEGNEVEZÉS		KODSZAM	GRUPPE	TIPUS(OK)
29	UMLENKPLATTE HINTEN (VERMECULITE)	W	101716018	PA	A,B
29	HÁTSÓ FÜSTTERELŐ VERMECULITE	SAF	100831		
30	FLAMMESCHILD (VERMECULITE)	W	101716019	MA	A,B
30	LÁNGTERELŐ VERMECULITE	SAF	100834		
31	VERMECULITE HINTEN ERSETT DU: 101717032, 101717033	W	101716020	PA	A,B
31	HÁTSÓ IDOM	SAF	112842		
32	VERMECULITE HINTEN OBEN LINKS 600 KG/M3	W	101717032	JA	A,B
32	HÁSÓ IDOM VERMECULITE FELSŐ BAL 600 KG/M3	SAF	116945		
33	VERMECULITE HINTEN OBEN RECHTS 600 KG/M3	W	101717033	JA	A,B
33	HÁSTÓ IDOM VERMECULITE FELSŐ JOBB 600 KG/M3	SAF	116949		
34	VERMECULITE SEITE R/L	W	101718025	YA	A,B
34	OLDALIDOM VERMECULITE J/B	SAF	100826		
35	SCHUTZBLECH MONTIERT	W	101717035	YA	A,a,B
35	HÓVÉDŐLEMEZ SZERELT	SAF	W5011201080020		
36	DECKPLATTE UNTEN LINKS	W	101717036	RA	A,a,B
36	ALSÓ TAKARÓLEMEZ BAL	SAF	W5011200270094		
37	DECKPLATTE UNTEN RECHTS	W	101717037	TA	A,a,B
37	ALSÓ TAKARÓLEMEZ JOBB	SAF	W5011200540094		
38	DECKPLATTE MONTIERT GLAS/SPECKST	W	101717038	UB	A,a,B
38	SZERELT FEDLAP ÜVEG/SZÍRKŐ	SAF	W5012200230099		
39	DECKPLATTE SPECKSTEIN	W	101717050	FB	A,a,B
39	ZSÍRÓ FEDLAP	SAF	111794		
40	DECKPLATTE GLASS	W	101717040	QB	A,a,B
40	ÜVEG FEDLAP	SAF	111852		
41	HALLTER FÜR GLASSDECKEL	W	101717041	JA	A,a,B
41	ÜVEG TÁJOLÓ	SAF	W5012200260094		
42	DECKPLATTE STRUKTURBLECH INOX	W	101717042	FB	A,a,B
42	TETŐELEM STRUKTUR INOX	SAF	W5012200080099		
43	SEITENVERKLEIDUNG MONTIERT RECHTS KPL. M. SPECKSTEIN	W	101717043	CC	A,a
43	OLDALBURKOLAT SZERELT JOBB KPL. ZSÍRKŐVEL	SAF	W5012200180020		

POS.	ARTIKELBEZEICHNUNG		ARTIKEL-NR.	PREIS-	TYP(EN)
Ssz.	MEGNEVEZÉS		KODSZAM	GRUPPE	TIPUS(OK)
43	SEITENVERKLEIDUNG MONTIERT RECHTS KPL. OHNE SPECKSTEIN GRAU	W	101717055	DB	B
43	OLDALBURKOLAT SZERELT JOBB KPL. ZSÍRKÓ NÉLKÜL SZÜR	SAF	W5011204280020		
44	SEITENVERKLEIDUNG MONTIERT LINKS KPL M. SPECKSTEIN	W	101717044	CC	A,a
44	OLDALBURKOLAT SZERELT BAL KPL. ZSÍRKÓVEL	SAF	W5012200170020		
44	SEITENVERKLEIDUNG MONTIERT LINKS KPL OHNE SPECKSTEIN GRAU	W	101717056	DB	B
44	OLDALBURKOLAT SZERELT BAL KPL. ZSÍRKÓ NÉLKÜL SZÜR	SAF	W5011204290020		
46	UMLENKPLATTE HINTEN (VERMECULITE) 750 KG/M ³	W	101716124	WA	a,B
46	HÁTSÓ FÜSTTERELŐ VERMECULITE 750 KG/M ³	SAF	116168		
47	FLAMMESCHILD (VERMECULITE) 750 KG/M ³	W	101716126	SA	a,B
47	LÁNGTERELŐ VERMECULITE 750 KG/M ³	SAF	116170		
48	VERMECULITE HINTEN OBEN LINKS 750 KG/M ³	W	101716123	QA	a,B
48	HÁTSÓ IDOM VERMECULITE FELSŐ BAL 750 KG/M ³	SAF	116946		
49	VERMECULITE HINTEN OBEN RECHTS 750 KG/M ³	W	101716122	QA	a,B
49	HÁTSÓ IDOM VERMECULITE FELSŐ JOBB 750 KG/M ³	SAF	116950		
50	SEITENPLATTE (VERMECULITE) 750 KG/M ³	W	101718125	AB	a,B
50	OLDALIDOM VERMECULITE 750 KG/M ³	SAF	116153		
51	RÜCKSTEIN KPL. SET 750 KG/M ³	W	101716127	FB	a,B
51	VERMECULITE FALAZAT + TARTÓ 750 KG/M ³	SAF	W5009801100000		
52	HALTERBLECH F. VERMECULITE	W	101716041	RA	A,a,B
52	VERMECULITE TARTÓ	SAF	W5007202271099		
53	SPERRBLECH MONTIERT	W	101717053	IB	A,a,B
53	LEZÁRÓ LEMEZ SZERELT	SAF	W5012200370020		
54	SCHUTZBLECH	W	101717054	FB	A,a,B
54	HŐVÉDŐLEMEZ	SAF	W5012200300094		
55	VERMECULITE HINTEN MITTEL TEILL 600 KG/M ³	W	101716119	LA	A,B
55	HÁTSÓ IDOM VERMECULITE KÖZÉPSŐ 600 KG/M ³	SAF	116939		
56	VERMECULITE HINTEN MITTEL TEILL 750 KG/M ³	W	101716120	MA	a,B
56	HÁTSÓ IDOM VERMECULITE KÖZÉPSŐ 750 KG/M ³	SAF	116942		
57	VERMECULITE HINTEN UNTER RECHTS 600 KG/M ³	W	101716116	LA	A,B
57	HÁTSÓ IDOM VERMECULITE ALSÓ JOBB 600 KG/M ³	SAF	116951		

POS.	ARTIKELBEZEICHNUNG		ARTIKEL-NR.	PREIS-	TYP(EN)
Ssz.	MEGNEVEZÉS		KODSZAM	GRUPPE	TIPUS(OK)
58	VERMECULITE HINTEN UNTER LINKS 600 KG/M3	W	101716115	LA	A,B
58	HÁTSÓ IDOM VERMECULITE ALSÓ BAL 600 KG/M3	SAF	116947		
59	VERMECULITE HINTEN UNTER RECHTS 750 KG/M ³	W	101716118	MA	a,b
59	HÁTSÓ IDOM VERMECULITE ALSÓ JOBB	SAF	116952		
60	VERMECULITE HINTEN UNTER LINKS 750 KG/M ³	W	101716117	MA	a,b
60	HÁTSÓ IDOM VERMECULITE ALSÓ BAL 750 KG/M3	SAF	116948		
61	ROLLE FÜR SCHLOS 10X2X8	W	101717060	EA	A,a,B
61	GÖRGŐ ZÁRHOZ 10X2X8	SAF	W5011203410070		
62	ROLLE FÜR SCHLOS 10X2X12	W	101717061	EA	A,a,B
62	GÖRGŐ ZÁRHOZ 10X2X12	SAF	W5011203420070		
63	ROLLE FÜR SCHLOS 8X1X4	W	101719057	EA	A,a,B
63	GÖRGŐ ZÁRHOZ 8X1X4	SAF	131024		
64	SCHRAUBENHALTER GESCHW.LACK.GRAU	W	101717062	HA	A,a,B
64	CSAVARTARTÓ HEG. FEST. SZÜRKE	SAF	W5011203390094		