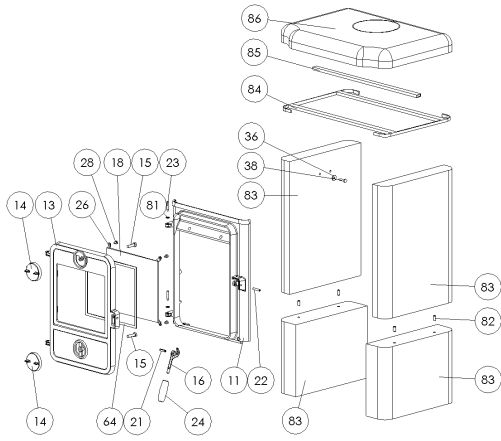
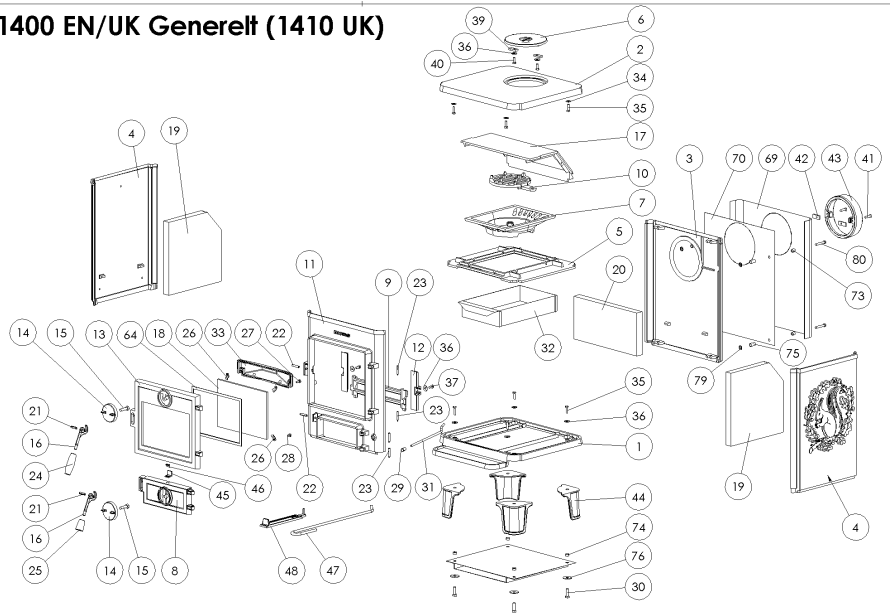


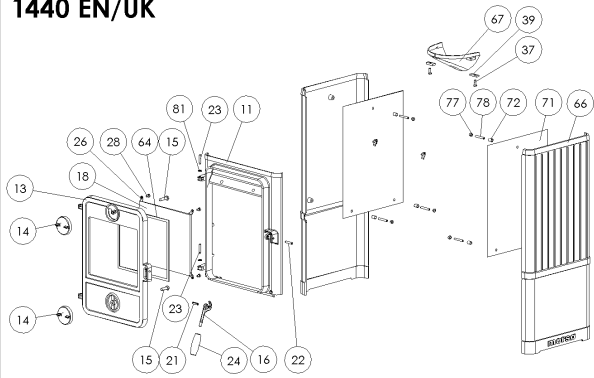
1450 EN/UK



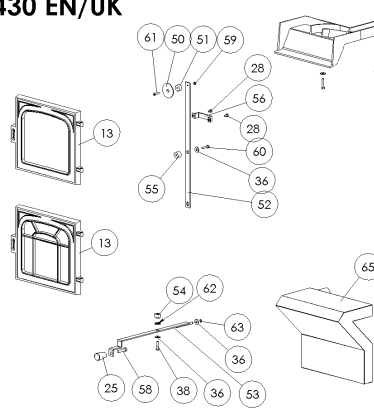
1400 EN/UK Generelt (1410 UK)



1440 EN/UK



1430 EN/UK



b) En enhver tilføjet (tilføjeskæmme)		Rev.	28.04.2004
Rev. Revisionsdato:		Signat.	Dato:
Titel:		Konstruktør:	KDU 07.02.03
Reservedelstegning		Figurvel:	
1400 EN/UK		Tegningens størrelse:	A2
Morse 1400		Måleforhold:	-
Følgende tegning:		Varenr.:	-
Følgende tegning:		Tegningens nr.:	1400-541 b

Denne tegning tilhører Morse Jernstøberi A/S og må ikke afhændes, udlånes eller kopieres uden firmaets skriftlige tilladelse.