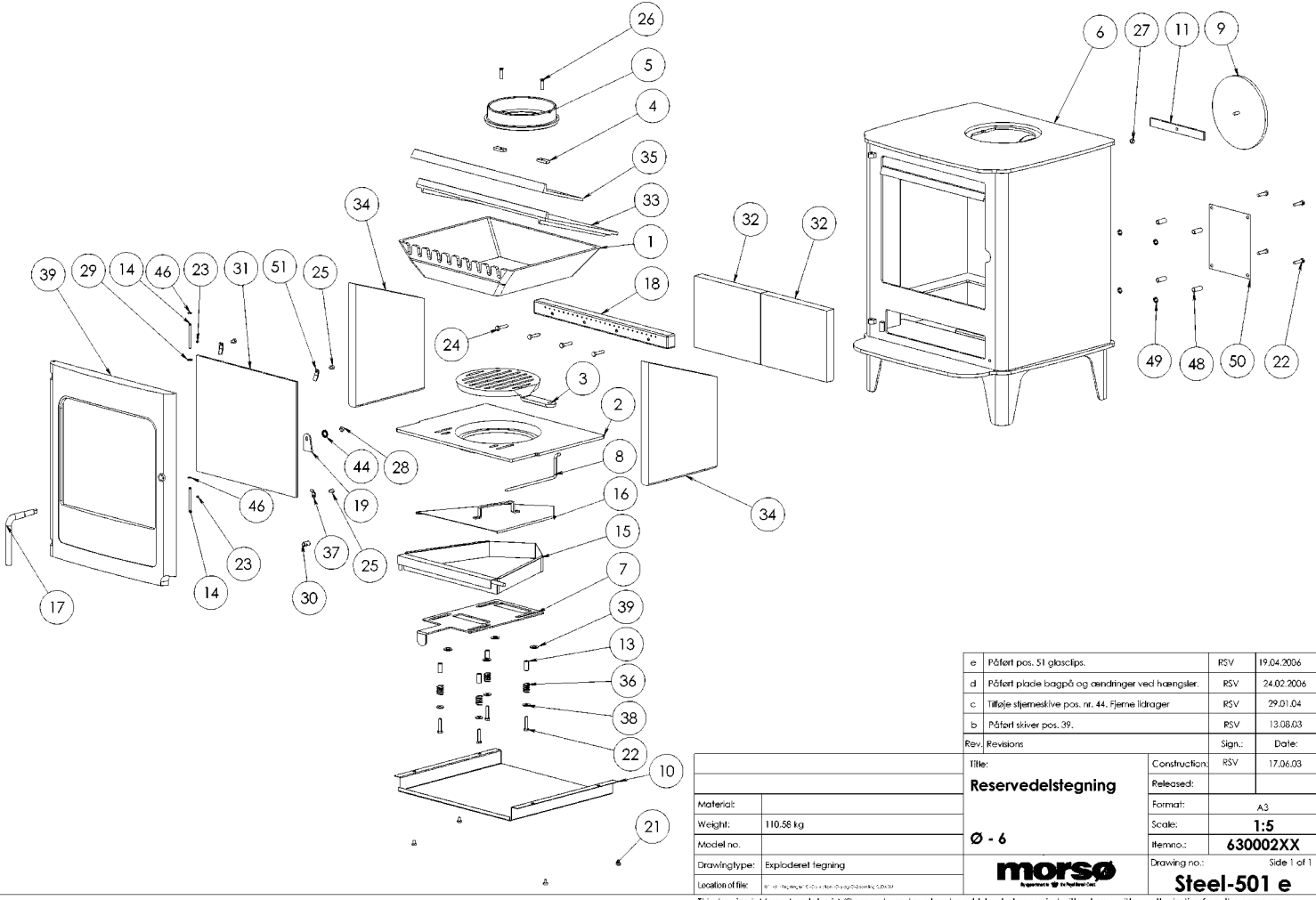


Date of print: 19.04.2006



e	Påført pos. 51 glasclips.	RSV	19.04.2006
d	Påført plade bagpå og ændringer ved hængsler.	RSV	24.02.2006
c	Tilføje stjerneskrive pos. nr. 44, Fjerde ildrager.	RSV	29.01.04
b	Påført skiver pos. 39.	RSV	13.08.03
Rev. Revisions		Sign.:	Date:
Title:		Construction:	RSV
Reservedelstegning		Released:	
Material:		Format:	A3
Weight: 110.58 kg		Scale:	1:5
Model no.:		Itemno.:	630002XX
Drawingtype: Exploderet tegning		Drawing no.:	Side 1 of 1
Location of file: G:\H:\Apelev\CO-UK-Mor\Proj\501\mors01.dwg		Steel-501 e	

This drawing is Morso Jernstøberi A/S' property and must not be sold, lent or copied without any written authorization from the company.